

- D** **EG-Konformitätserklärung**  
entsprechend der Richtlinie: **2006/42/EG**
- GB** **EC Declaration of Conformity**  
according to Directive: **2006/42/EC**
- F** **Déclaration de conformité de la CE**  
conformément à la directive: **2006/42/CE**
- BG** **Декларация за съответствие с EG-нормите**  
съгласно Директивата на ЕО: **2006/42/ЕО**
- CZ** **ES-Prohlášení o shodě**  
podle směrnice ES : **2006/42/ES**
- DK** **EF-overensstemmelseserklæring**  
i henhold til EF-direktiv: **2006/42/EF**
- E** **Declaración de conformidad CE**  
con arreglo a la directiva CE: **2006/42/CE**
- EST** **EL vastavusdeklaratsioon**  
Vastavalt direktiivile: **2006/42/EÜ**
- FIN** **EY-vaatimustenmukaisuusvakuutus**  
vastaa EY-direktiiviä: **2006/42/EG**
- GR** **Δήλωση Συμμόρφωσης ΕΚ**  
σύμφωνα με την οδηγία της ΕΚ: **2006/42/ΕΚ**
- H** **EK-megfelelőségi-nyilatkozat**  
a irányelvnek megfelelően: **2006/42 EK**
- HR** **EG-Izjava o usklađenosti**  
odgovarajući smjernici: **2006/42 EU**
- I** **Dichiarazione CE di Conformità**  
ai sensi della direttiva fino: **2006/42/CE**
- LT** **EB atitikties deklaracija**  
Laikantis direktyvos: **2006/42/EB**
- LV** **ES atbilstības paziņojums**  
Saskaņā ar direktīvu: **2006/42/EK**
- N** **EF-konformitetserklæring**  
tilsvare EF-direktiv: **2006/42 EF**
- NL** **EG-Verklaring van overeenstemming**  
volgens richtlijn: **2006/42/EG**
- P** **Declaração de Conformidade CE**  
Conforme a directiva CE: **2006/42/CE**

Nr./No./N°/№/Č./Nr./N°/  
Nr./Nro./ Αριθ./Sz./Br./  
N°/Nr./Nr./Nr./Nr./ N°/  
Nr./Nr./ №/№r./ Č./ Št./No.  
(S-No.): —————→

- PL** **Deklaracja zgodności WE**  
z dyrektywą: **2006/42/WE**
- RO** **Declarație de conformitate UE**  
conform directivei: **2006/42/UE**
- RUS** **Заявление о соответствии требованиям Европейского Союза**  
Согласно директиве ЕС; **2006/42/EC**
- S** **EG-konformitetsförklaring**  
motsvarande EG-direktiv: **2006/42/EG**
- SK** **ES-Prehlásenie o zhode**  
podľa smernice ES: **2006/42/ES**
- SLO** **Izjava o skladnosti ES**  
v skladu z direktivo: **2006/42/ES**
- TR** **AB-Uygunluk beyanı**  
**2006/42/AB**: AB-Kuralları kapsamınca

- D** Seriennummer / Baujahr  
**GB** Serial number / year of construction  
**F** Numéro de série / année de construction  
**BG** Серийен номер / година на производство  
**CZ** Seriové číslo / Rok výroby  
**DK** Serienummer / produktionsår  
**E** Número de serie / año de fabricación  
**EST** Seerjanumber / ehitusaasta  
**FIN** Sarjanumero / valmistusvuosi  
**GR** Αριθμός σειράς / έτος κατασκευής  
**H** Sorozatszám / gyártási év  
**HR** Serijski broj / godina gradnje  
**I** Numero di serie / anno di costruzione

- LT** Eilės numeris / konstruėšanas gads  
**LV** Sērijas numurs / pagamināto metai  
**N** Seriennummer / byggeår  
**NL** Serienummer / bouwjaar  
**P** Numéro de série / ano de construção  
**PL** Numer seryjny / rok produkcji  
**RO** Numărul de serie / an de construcție  
**RUS** Серийный номер / год изготовления  
**S** Seriennummer / tillverkningsår  
**SK** Seriové číslo / Výrobný rok  
**SLO** Serijska številka / leto izdelave  
**TR** Seri numarasi / imalat yılı

- D** Hiermit erklären wir  
**GB** We herewith declare  
**F** Par la présente, nous  
**BG** С настоящото ние,  
**CZ** De a tímto prohlašujeme  
**DK** Hermed erklærer vi  
**E** Por la presente, nosotros
- EST** Käesolevaga tõendame  
**FIN** Yrityksemme  
**GR** Με το έγγραφό μας αυτό δηλώνουμε, εμείς η  
**H** Az  
**HR** Ovime mi,  
**I** Con la presente dichiariamo
- LT** Šiuo patvirtiname  
**LV** Ar šo apliecinām  
**N** Herved erklærer vi  
**NL** Hiermede verklaren wij  
**P** A empresa abaixo mencionada  
**PL** Niniejszym my, firma
- RO** Prin prezenta, noi  
**RUS** Настоящим мы  
**S** Härmed förklarar vi  
**SK** Prehlašujeme  
**SLO** S tem izjavljamo mi,  
**TR** Burada

#### ATIKA GmbH, Josef-Drexler-Str. 8, 89331 Burgau, Germany

- D** in alleiniger Verantwortung, dass das Produkt « **Betonmischer Patriot 250** » konform ist mit den Bestimmungen der o. a. EG-Richtlinien, sowie mit den Bestimmungen folgender weiterer Richtlinien:
- GB** under our sole responsibility, that the product « **Concrete mixer Patriot 250** » is conform with the above mentioned EC directives as well as with the provisions of the guidelines below:
- F** déclarons sous notre responsabilité exclusive que le produit « **Bétonnière Patriot 250** » est conforme aux dispositions de la directive CE susnommée ainsi qu'aux dispositions des directives suivantes:
- BG** декларираме на своя отговорност, че продуктът « **бетонен миксер Patriot 250** » съответства на разпоредбите на горепосочените директиви на ЕС и на разпоредбите на следните допълнителни директиви:
- CZ** na vlastní zodpovědnost, že výrobek « **Michačky na beton Patriot 250** » odpovídá ustanovením EU-směrnícím, rovněž ustanovením následných směrníc:
- DK** på eget ansvar, at produkt « **Betonblandemaskine Patriot 250** » stemmer overens med forskrifterne i de ovennævnte EF-direktiver samt med forskrifterne i følgende yderligere direktiver:
- E** declaramos bajo nuestra exclusiva responsabilidad que el producto « **Hormigonera Patriot 250** » cumple las disposiciones de las directivas CE arriba indicadas, así como con las disposiciones de las siguientes directivas:
- EST** täie vastutuse juures, et toode « **Betoonisegur Patriot 250** » on kooskõlas ülalnimetatud EÜ direktiividega ning direktiivide sätetega:
- FIN** ilmoittaa täten yksinomaissella vastuulla, että tuote « **Betoninsekoituskone Patriot 250** » on yhdenmukainen ylämainittujen EY-direktiivien määräysten kanssa sekä seuraavien direktiivien määräysten kanssa:
- GR** δηλώνουμε με αποκλειστική μας ευθύνη, ότι το προϊόν « **Μηχανή μάλαξης σκυροδέματος Patriot 250** » είναι συμμορφωμένο με τους κανονισμούς των παραπάνω αναφερόμενων οδηγιών της ΕΚ, καθώς και με τις παρακάτω αναφερόμενες περαιτέρω οδηγίες:
- H** a fenti Irányelv előírásainak megfelelően kizárólagos felelősséggel kijelentő, hogy a « **Betonkeverőgép Patriot 250** » megfelel a fenti Irányelv, továbbá az alábbi Irányelvek követelményeinek:
- HR** s punom odgovornošću izjavljujemo da je ovaj proizvod « **Betonska Patriot 250** » usklađen s odredbama gore navedenih EU smjernica kao i s odredbama sljedećih smjernica:

- I** sotto la nostra responsabilità che il prodotto « **Betoniera Patriot 250** » è conforme alle disposizioni delle summenzionate Direttive CE, nonché alle disposizioni delle seguenti ulteriori Direttive:
- LT** būdami pilnutinai atsakingi, kad gaminys « **Betonmaišė Patriot 250** » atitinka aukščiau nurodytų ES direktyvų ir direktyvų nuostatas:
- LV** ar pilnu atbildību, ka produkts « **Betona maisītājs Patriot 250** » atbilst iepriekš minētajām EK direktīvām un direktīvu nosacījumiem:
- N** seg eneansvarlig for at produktet « **Betongblandemaskin Patriot 250** » er konform med bestemmelsene i EU-direktivene som er nevnt over og bestemmelsene i direktivene som er nevnt nedenfor:
- NL** in uitsluitende verantwoordelijkheid, dat het product « **Betonmixer Patriot 250** » aan de bepalingen van de boven vermelde EG-richtlijnen alsook aan de bepalingen van de volgende verdere richtlijnen beantwoordt:
- P** declara sob responsabilidade exclusiva que o produto « **Betoneira Patriot 250** » está conforme os regulamentos das directivas da CE em cima indicados, bem como os regulamentos das seguintes directivas adicionais:
- PL** oświadczamy, przyjmując na siebie wyłączną odpowiedzialność, że następujący produkt « **Betoniarzka Patriot 250** » jest zgodny z postanowieniami dyrektyw Wspólnoty Europejskiej oraz następujących, innych dyrektyw:
- RO** declarăm pe proprie răspundere că produsul « **Betonieră Patriot 250** » este conform cu prevederile directivelor numite mai sus, dar și cu prevederile următoarelor directive:
- RUS** заявляем под единоличную ответственность, что продукт « **бетономешалка Patriot 250** » соответствует положениям вышеназванных директив ЕС, а также положениям следующих дополнительных директив:
- S** med ensamt ansvar att produkten « **Betongblandare Patriot 250** » är konform med bestämmelserna i ovan nämnda EG-direktiv, samt med bestämmelserna i dessa följande direktiv:
- SK** na vlastnú zodpovednosť, že výrobok « **Miešačka betona Patriot 250** » zodpovedá daným požiadavkám EU smerníc a ustanoveniam následujúcich smerníc:
- SLO** z izključno odgovornostjo, da je izdelek « **Mešalec za beton Patriot 250** » v skladu z določili zgoraj navedene Direktive ES ter z določili naslednjih Direktiv:
- TR** kuruluşu sadece kendî sorumluluğuna dayanarak bu beyandaki söz konusu ürünün « **Beton karıştırıcısı Patriot 250** » yukarıda belirtilen AB-Kurallarına ve ayrıca aşağıda belirtilen diğer kurallara uygun olduğunu beyan etmektedir:

## 2014/30/EU - 2000/14/EG - 2011/65/EU

- |                                                                                                                                                                                                                                                                                                                                                                                                                                                                                                                                                                                                                                                                                                                                                                                                                                              |                                                                                                                                                                                                                                                                                                                                                                                                                                                                                                                                                                                                                                                                                                                                                             |
|----------------------------------------------------------------------------------------------------------------------------------------------------------------------------------------------------------------------------------------------------------------------------------------------------------------------------------------------------------------------------------------------------------------------------------------------------------------------------------------------------------------------------------------------------------------------------------------------------------------------------------------------------------------------------------------------------------------------------------------------------------------------------------------------------------------------------------------------|-------------------------------------------------------------------------------------------------------------------------------------------------------------------------------------------------------------------------------------------------------------------------------------------------------------------------------------------------------------------------------------------------------------------------------------------------------------------------------------------------------------------------------------------------------------------------------------------------------------------------------------------------------------------------------------------------------------------------------------------------------------|
| <p><b>D</b> Folgende harmonisierte Normen wurden angewandt:<br/> <b>GB</b> Following harmonized standards have been applied:<br/> <b>F</b> Les normes harmonisées suivantes ont été appliquées:<br/> <b>BG</b> Приложени са следните хармонизирани стандарти:<br/> <b>CZ</b> Následující normy byly použity:<br/> <b>DK</b> Følgende harmoniserede standarder er anvendt:<br/> <b>E</b> Se han aplicado las siguientes normas armonizadas:<br/> <b>EST</b> Kohaldatud on järgmisi ühtlustatud norme:<br/> <b>FIN</b> Seuraavia harmonisoituja normeja on käytetty:<br/> <b>GR</b> Εφαρμοσθηκαν τα παρακάτω εναρμονισμένα πρότυπα:<br/> <b>H</b> A következő harmonizált szabványok kerültek alkalmazásra:<br/> <b>HR</b> Primijenjene su sljedeće harmonizirane norme:<br/> <b>I</b> Sono state applicate le seguenti norme armonizzate:</p> | <p><b>LT</b> Taikytos šios:<br/> <b>LV</b> Ir piemērotas šādas harmonizētas normas:<br/> <b>N</b> Følgende harmoniserter normer ble benyttet:<br/> <b>NL</b> De volgende geharmoniseerde normen werden toegepast:<br/> <b>P</b> Foram aplicadas as seguintes normas harmonizadas:<br/> <b>PL</b> Zastosowane zostały następujące normy zharmonizowane:<br/> <b>RO</b> Au fost aplicate următoarele norme armonizate:<br/> <b>RUS</b> Были применены следующие согласованные стандарты:<br/> <b>S</b> Följande passande normer har använts:<br/> <b>SK</b> Následujúce normy byly použité:<br/> <b>SLO</b> Uporabljeni so bili naslednjih harmonizirani standardi:<br/> <b>TR</b> Aşağıda belirtilen uyumlu hale getirilmiş standartlar uygulanmaktadır:</p> |
|----------------------------------------------------------------------------------------------------------------------------------------------------------------------------------------------------------------------------------------------------------------------------------------------------------------------------------------------------------------------------------------------------------------------------------------------------------------------------------------------------------------------------------------------------------------------------------------------------------------------------------------------------------------------------------------------------------------------------------------------------------------------------------------------------------------------------------------------|-------------------------------------------------------------------------------------------------------------------------------------------------------------------------------------------------------------------------------------------------------------------------------------------------------------------------------------------------------------------------------------------------------------------------------------------------------------------------------------------------------------------------------------------------------------------------------------------------------------------------------------------------------------------------------------------------------------------------------------------------------------|

**EN 12151:2007; EN 60204-1:2006+A1; EN 55014-1:2006+A1:2009+A2:2011; EN 55014-2:1997+A1:2001+A2:2008; EN 61000-3-2:2006+A1:2009+A2:2009; EN 61000-3-3:2008**

- |                                                                                                                                                                                                                                                                                                                                                                                                                                                                                                                                                                                                                                                                                                                                                                                                                                                                                                                                                                                                                                                                                                                                                                                                                                                                                                                                                                                                                                                                                                                                                                                                                                                                                                                                                                                                                                                                                                                                                                                                                                                                                                                                                                                                                                                                                                                                                                                                                                                                                                                                                                                                                                                                                                                                                                                                                                                                                                                                                                                                                                                                                                                                                                                                                                                                                                                                                                                                                                                                                                                                                                                                     |                                                                                                                                                                                                                                                                                                                                                                                                            |                                                                                                                                                                                                                                                                                                                                                                                                                              |
|-----------------------------------------------------------------------------------------------------------------------------------------------------------------------------------------------------------------------------------------------------------------------------------------------------------------------------------------------------------------------------------------------------------------------------------------------------------------------------------------------------------------------------------------------------------------------------------------------------------------------------------------------------------------------------------------------------------------------------------------------------------------------------------------------------------------------------------------------------------------------------------------------------------------------------------------------------------------------------------------------------------------------------------------------------------------------------------------------------------------------------------------------------------------------------------------------------------------------------------------------------------------------------------------------------------------------------------------------------------------------------------------------------------------------------------------------------------------------------------------------------------------------------------------------------------------------------------------------------------------------------------------------------------------------------------------------------------------------------------------------------------------------------------------------------------------------------------------------------------------------------------------------------------------------------------------------------------------------------------------------------------------------------------------------------------------------------------------------------------------------------------------------------------------------------------------------------------------------------------------------------------------------------------------------------------------------------------------------------------------------------------------------------------------------------------------------------------------------------------------------------------------------------------------------------------------------------------------------------------------------------------------------------------------------------------------------------------------------------------------------------------------------------------------------------------------------------------------------------------------------------------------------------------------------------------------------------------------------------------------------------------------------------------------------------------------------------------------------------------------------------------------------------------------------------------------------------------------------------------------------------------------------------------------------------------------------------------------------------------------------------------------------------------------------------------------------------------------------------------------------------------------------------------------------------------------------------------------------------|------------------------------------------------------------------------------------------------------------------------------------------------------------------------------------------------------------------------------------------------------------------------------------------------------------------------------------------------------------------------------------------------------------|------------------------------------------------------------------------------------------------------------------------------------------------------------------------------------------------------------------------------------------------------------------------------------------------------------------------------------------------------------------------------------------------------------------------------|
| <p><b>D</b> Konformitätsbewertungsverfahren: 2000/14/EG - Anhang V. Schalleistungspegel L<sub>WA</sub> gemessen/garantiert: 83 / 84 dB (A)<br/> <b>GB</b> conformity assessment procedure: 2000/14/EC - Appendix V Measured and guaranteed level of the acoustic output: 83 / 84 dB (A)<br/> <b>F</b> procédure de l'estimation de la conformité: 2000/14/CE - L'appendice V. Niveau de puissance sonore mesuré et garanti: 83 / 84 dB (A)<br/> <b>BG</b> Процедура за оценяване на съответствието: 2000/14/EO – приложение V. Ниво на шума L<sub>WA</sub> измерено/гарантирано: 83 / 84 dB (A)<br/> <b>CZ</b> Hodnoty shody se řídí podle: 2000/14/ES - Příloha V. Měřená a zaručená hladina: 83 / 84 dB (A)<br/> <b>DK</b> Overensstemmelsesvurderingsprocedure: 2000/14/EF - Appendiks V. Målt og garanteret lyd effektniveau: 83 / 84 dB (A)<br/> <b>E</b> Procedimiento de valoración de conformidad: 2000/14/C.E.E. - Apéndice V. Nivel de potencia de ruido medido y garantizado: 83 / 84 dB (A)<br/> <b>EST</b> Vastavuse hindamise meetod: 2000/14/EÜ – lisa V. Müratase L<sub>WA</sub> mõõdetud/garanteeritud: 83 / 84 dB (A)<br/> <b>FIN</b> Yhdenmukaisuuden arviointimenetelmä: 2000/14/EY – liite V. Mitattu ja taattu äänen tehotaso: 83 / 84 dB (A)<br/> <b>GR</b> Διαδικασία αξιολόγησης συμμόρφωσης: 2000/14/EK-Παράρτημα V. μετρημένο και εγγυημένο επίπεδο ακουστικής εκπομπής: 83 / 84 dB (A)<br/> <b>H</b> Megfelelőségi értékelési eljárás: 2000/14/EG - V függelék. Mért és garantált hangteljesítményszint: 83 / 84 dB (A)<br/> <b>HR</b> Postupak ocjenjivanja konformnosti: 2000/14/EG - Prilog V. Izmjerena i zagaranirana razina zvučnog učinka: 83 / 84 dB (A)<br/> <b>I</b> procedura di accertamento di conformismo: 2000/14/CE - Appendice V. Livello di potenza sonora misurata e garantita: 83 / 84 dB (A)<br/> <b>LT</b> Atitikties įvertinimo metodas: 2000/14/EB – V priedas. Triukšmo akustinio galingumo lygis L<sub>WA</sub> išmatuotas/garantuotas: 83 / 84 dB (A)<br/> <b>LV</b> Atbilstības novērtēšanas metode: 2000/14/EK - Pielikums V. Trokšņa līmenis L<sub>WA</sub> mērīts/ garantēts: 83 / 84 dB (A)<br/> <b>N</b> Samsvars vurderingsprosess: 2000/14/EC - Vedlegg V. Målt og garantert lyd effektnivå: 83 / 84 dB (A)<br/> <b>NL</b> Conformiteit-beoordeling-procedures: 2000/14/EG - Aanhangsel V. Gemeten en gegarandeerd geluidsniveau: 83 / 84 dB (A)<br/> <b>P</b> Procedimento de avaliação de conformidade: 2000/14/EG - Apéndice V. Nivel de potência sonora controlado e garantido: 83 / 84 dB (A)<br/> <b>PL</b> Postępowanie szacunku zgodności: 2000/14/EG - Wyrostek robaczkowy V. Mierzony i gwarantowany poziom ciśnienia akustycznego: 83 / 84 dB (A)<br/> <b>RO</b> Proces de evaluare a conformității: 2000/14/UE – Anhang V. Nivel de putere acustică L<sub>WA</sub> măsurată/garantată: 83 / 84 dB (A)<br/> <b>RUS</b> Соответствие оценка процедура: 2000/14/EG - Приложение V. замеренный и гарантированный уровень звуковой мощности: 83 / 84 dB (A)<br/> <b>S</b> Förfarande för konformitetsvärdering: 2000/14/EC - Bilaga V. Uppmätt och garanterad bullernivå: 83 / 84 dB (A)<br/> <b>SK</b> Hodnoty shody sa riadia podľa: 2000/14/ES-Příloha V. Hladina akustického tlaku L<sub>WA</sub> naměřená/garantovaná: 83 / 84 dB (A)<br/> <b>SLO</b> Postopek za ugotavljanje skladnosti: 2000/14/ES – Dodatek V. Izmerjen in garantirani nivo zvočne jakosti: 83 / 84 dB (A)<br/> <b>TR</b> Uygunluk değerlendirme yöntemi: 2000/14/AB – Ek V. Ölçülmüş/garantili ses gücü seviyesi L<sub>WA</sub>: 83 / 84 dB (A)</p> | <p><b>GR</b> Φύλαξη των τεχνικών εγγράφων:<br/> <b>H</b> A műszaki iratok őrzésének helye:<br/> <b>HR</b> Pohrana tehničke dokumentacije:<br/> <b>I</b> Conservazione dei documenti tecnici:<br/> <b>LT</b> Techninių dokumentų saugojimas:<br/> <b>LV</b> Tehnisko dokumentu saglabāšana:<br/> <b>N</b> Oppbevaring av de tekniske dokumentene:<br/> <b>NL</b> Bewaring van de technische documenten:</p> | <p><b>P</b> Local de arquivo da documentação técnica:<br/> <b>PL</b> Przechowywanie dokumentacji technicznej:<br/> <b>RO</b> Depozitarea documentelor tehnice:<br/> <b>RUS</b> Сохранение технической документации:<br/> <b>S</b> Tekniska underlag förvaras hos:<br/> <b>SK</b> Archiv technické dokumentácie:<br/> <b>SLO</b> Shranjevanje tehnične dokumentacije:<br/> <b>TR</b> Teknik dokümanların başvuru kaynağı:</p> |
|-----------------------------------------------------------------------------------------------------------------------------------------------------------------------------------------------------------------------------------------------------------------------------------------------------------------------------------------------------------------------------------------------------------------------------------------------------------------------------------------------------------------------------------------------------------------------------------------------------------------------------------------------------------------------------------------------------------------------------------------------------------------------------------------------------------------------------------------------------------------------------------------------------------------------------------------------------------------------------------------------------------------------------------------------------------------------------------------------------------------------------------------------------------------------------------------------------------------------------------------------------------------------------------------------------------------------------------------------------------------------------------------------------------------------------------------------------------------------------------------------------------------------------------------------------------------------------------------------------------------------------------------------------------------------------------------------------------------------------------------------------------------------------------------------------------------------------------------------------------------------------------------------------------------------------------------------------------------------------------------------------------------------------------------------------------------------------------------------------------------------------------------------------------------------------------------------------------------------------------------------------------------------------------------------------------------------------------------------------------------------------------------------------------------------------------------------------------------------------------------------------------------------------------------------------------------------------------------------------------------------------------------------------------------------------------------------------------------------------------------------------------------------------------------------------------------------------------------------------------------------------------------------------------------------------------------------------------------------------------------------------------------------------------------------------------------------------------------------------------------------------------------------------------------------------------------------------------------------------------------------------------------------------------------------------------------------------------------------------------------------------------------------------------------------------------------------------------------------------------------------------------------------------------------------------------------------------------------------------|------------------------------------------------------------------------------------------------------------------------------------------------------------------------------------------------------------------------------------------------------------------------------------------------------------------------------------------------------------------------------------------------------------|------------------------------------------------------------------------------------------------------------------------------------------------------------------------------------------------------------------------------------------------------------------------------------------------------------------------------------------------------------------------------------------------------------------------------|


- D** Aufbewahrung der technischen Unterlagen:  
**GB** Keeping of technical documents at:  
**F** Conservation de la documentation technique:  
**BG** Техническата документация се съхранява в:  
**CZ** Uchování technických podkladů:  
**DK** Opbevaringssted for den tekniske dokumentation:  
**E** Conservación de la documentación técnica:  
**EST** Tehniliste dokumentide alleshooldmine:  
**FIN** Teknisten asiakirjojen säilytys:

- GR** Φύλαξη των τεχνικών εγγράφων:  
**H** A műszaki iratok őrzésének helye:  
**HR** Pohrana tehničke dokumentacije:  
**I** Conservazione dei documenti tecnici:  
**LT** Techninių dokumentų saugojimas:  
**LV** Tehnisko dokumentu saglabāšana:  
**N** Oppbevaring av de tekniske dokumentene:  
**NL** Bewaring van de technische documenten:

- P** Local de arquivo da documentação técnica:  
**PL** Przechowywanie dokumentacji technicznej:  
**RO** Depozitarea documentelor tehnice:  
**RUS** Сохранение технической документации:  
**S** Tekniska underlag förvaras hos:  
**SK** Archiv technické dokumentácie:  
**SLO** Shranjevanje tehnične dokumentacije:  
**TR** Teknik dokümanların başvuru kaynağı:

ATIKA GmbH – Technisches Büro – Josef-Drexler-Str. 8 – 89331 Burgau – Germany

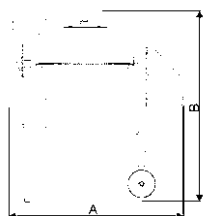
Burgau, 24.05.2016

i.A.   
i.A. G. Koppenstein, Konstruktionsleitung

<b>D</b>	Technische Daten
<b>GB</b>	Technical data
<b>F</b>	Caractéristiques techniques
<b>BG</b>	Технически данни
<b>CZ</b>	Technická data
<b>DK</b>	Tekniske data
<b>E</b>	Datos técnicos
<b>EST</b>	Tehnilised andmed
<b>FIN</b>	Tekniset tiedot
<b>GR</b>	Τεχνικά στοιχεία
<b>H</b>	Műszaki adatok
<b>HR</b>	Tehnički podatci
<b>I</b>	Dati tecnici

<b>LT</b>	Techniniai duomenys
<b>LV</b>	Tehniskie dati
<b>N</b>	Teknikse data
<b>NL</b>	Technische gegevens
<b>P</b>	Dados técnicos
<b>PL</b>	Dane techniczne
<b>RO</b>	Date tehnice
<b>RUS</b>	Технические данные
<b>S</b>	Teknisk data
<b>SK</b>	Technické dáta
<b>SLO</b>	Tehnični podatki
<b>TR</b>	Teknik özellikler

<b>D</b>	Motor	Schutzklasse	Schutzart	maximale Füllmenge	Nennfüllmenge	Schalldruckpegel	Gewicht (ca.)	Abmessungen (ca.)
<b>GB</b>	Motor	Protection class	Protection type	maximum unmixed batch capacity	nominal unmixed batch capacity	Sound energy flux level	Weight (approx.)	Dimensions (approx.)
<b>F</b>	Moteur	Classe de protection	Type de protection	Capacité max. de la cuve	Capacité nominale de la cuve	Niveau de pression acoustique	Poids (env.)	Dimensions (env.)
<b>BG</b>	Мотор	Клас защита	Вид защита	макс. количество на пълнене	Номинално количество на пълнене	Ниво на шума	Тегло (около)	Размери (около)
<b>CZ</b>	Motor	Třída ochrany	Typ ochrany	max. náplň	Jmenovitý náplň	Hladina akustického tlaku	Hmotnost (cca.)	Rozměry (cca.)
<b>DK</b>	Motor	Beskyttelsesklasse	Tæthedegrad	maks. påfyldningsmængde	Nominalpåfyldningsmængde	Lydtryksniveau	Vægt (ca.)	Mål (ca.)
<b>E</b>	Motor	Clase de protección	Tipo de protección	Cantidad máx. de relleno	Cantidad nominal de relleno	Nivel de presión sonora	Peso (aprox.)	Dimensiones (aprox.)
<b>EST</b>	Mootor	Kaitseklass	Kaitse tüüp	Maksimaalne trumli maht	Nominaalne trumli maht	Müra surve	Kaal (ligikaudne)	Mõõtmed (ligikaudsed)
<b>FIN</b>	Moottori	Kotelointi-luokka	Soujaliji	maks. täyttömäärä	Nimellis täyttömäärä	Äänen painetaso	Paino (n.)	Mitat (n.)
<b>GR</b>	Κινητήρας	Κατηγορία προστασίας	Τρόπος προστασίας	Μέγιστη ποσότητα πλήρωσης (λίτρα)	Ονοματικός ποσότητα πλήρωσης (λίτρα)	Στάθμη πίεσης θορύβου	Βόρος (περίπου)	Διαστάσεις σε εκατ.
<b>H</b>	Motor	Védelmi osztály	Feszültségi védelem	max. töltő mennyiség	Névleges töltő mennyiség	Hangnyomás szint	Súly (kb.)	Méretek (kb.)
<b>HR</b>	Motor	Zaštitna klasa	Zaštitna vrsta	Maks. punjenja	Nazivna količina punjenja	Mjera zvučne utiska	Težina (ca.)	Mjere (ca.)
<b>I</b>	Motore	Classe di isolamento	Tipo de isolamento	Q.tà di riempimento max.	Q.tà di riempimento nominale	Livello pressione acustica	Peso (circa)	Dimensioni (circa)
<b>LT</b>	Variklis	Saugumo klasė	Apsaugos tipas	Maksimali talpa	Nominali talpa	Triukšmo lygis	Apytikrė masė	Apytikriai matmenys
<b>LV</b>	Motors	Aizsardzības klase	Aizsardzības tips	Maksimālais piepildīšanas tilpums	Nominālais piepildīšanas tilpums	Trokšņa līmenis operatoram	Svars (apm.)	Izmēri (apm)
<b>N</b>	Motor	Verneklasse	Beskyttelses-type	maks. fyllmenngde	Nominell fyllmenngde	Lydtrykksnivå	Vekt (ca.)	Dimensjoner
<b>NL</b>	Motor	Beschermklasse	Wijze van bescherming	max. vulhoeveelheid	Nominal vulhoeveelheid	Geluidsdrukniveau	Gewicht (ca.)	Afmetingen (ca.)
<b>P</b>	Motor	Classe protectora	Tipo protectora	Capacidade máx.	Capacidad nominal	Nível de pressão do tambor	Peso (aprox.)	Dimensões (aprox.)
<b>PL</b>	Silnik	Klasa ochronna	Sposób ochronna	Maks. ilość napełnienia	Ilość napełnienia nominalny	Cisnienie akustyczne	Waga (ca.)	Wymiary (ca.)
<b>RO</b>	Motor	Clasa de protecție	Mod de protecție	Cantitate max. de umplere	Cantitate nominală de umplere	Nivel de presiune acustică	Greutate (cca.)	Dimensiuni (cca.)
<b>RUS</b>	Мотор	Класс защиты	Род защиты	Максимальный ёмкость (л)	Номинальный ёмкость	Шумовое давление	Вес	Размеры
<b>S</b>	Motor	Skyddsklass	Skyddstyp	maximal fyllmängd	Nominal-fyllmängd	Ljudtrycksnivå	Vikt (ca.)	Mått (ca.)
<b>SK</b>	Motor	Trieda ochrany	Způsob ochrany	maximálná náplň	nominálná náplň	Hladina akustického tlaku	Váha	Rozměry
<b>SLO</b>	Motor	Zaščitnitni razred	Vrsta zaščitve	Maksim. količina polnjenja	Vsebina	Gladina zvočnega tlaka	Teža (cca.)	Izmere (cca.)
<b>TR</b>	Motor	Koruma sınıfı	Koruma tipi	En fazla dolum miktarı	Nominal dolum miktarı	Ses basınç seviyesi	Ağırlık (takr.)	Ebatlar (takr.)
<b>Patriot 250</b>	P <sub>1</sub> = 1100 W P <sub>2</sub> = 745 W S1-100% ED 230 V ~ 50Hz 5,0 A 2800 min <sup>-1</sup> P <sub>1</sub> = 900 W P <sub>2</sub> = 588 W S1-100% ED 400 V 3~ 50Hz 1,7 A 2800 min <sup>-1</sup>	II	IP 45	250 l *	190 l *	75 dB (A)	137 kg	A = 138 cm B = 152,5 cm C = 91 cm



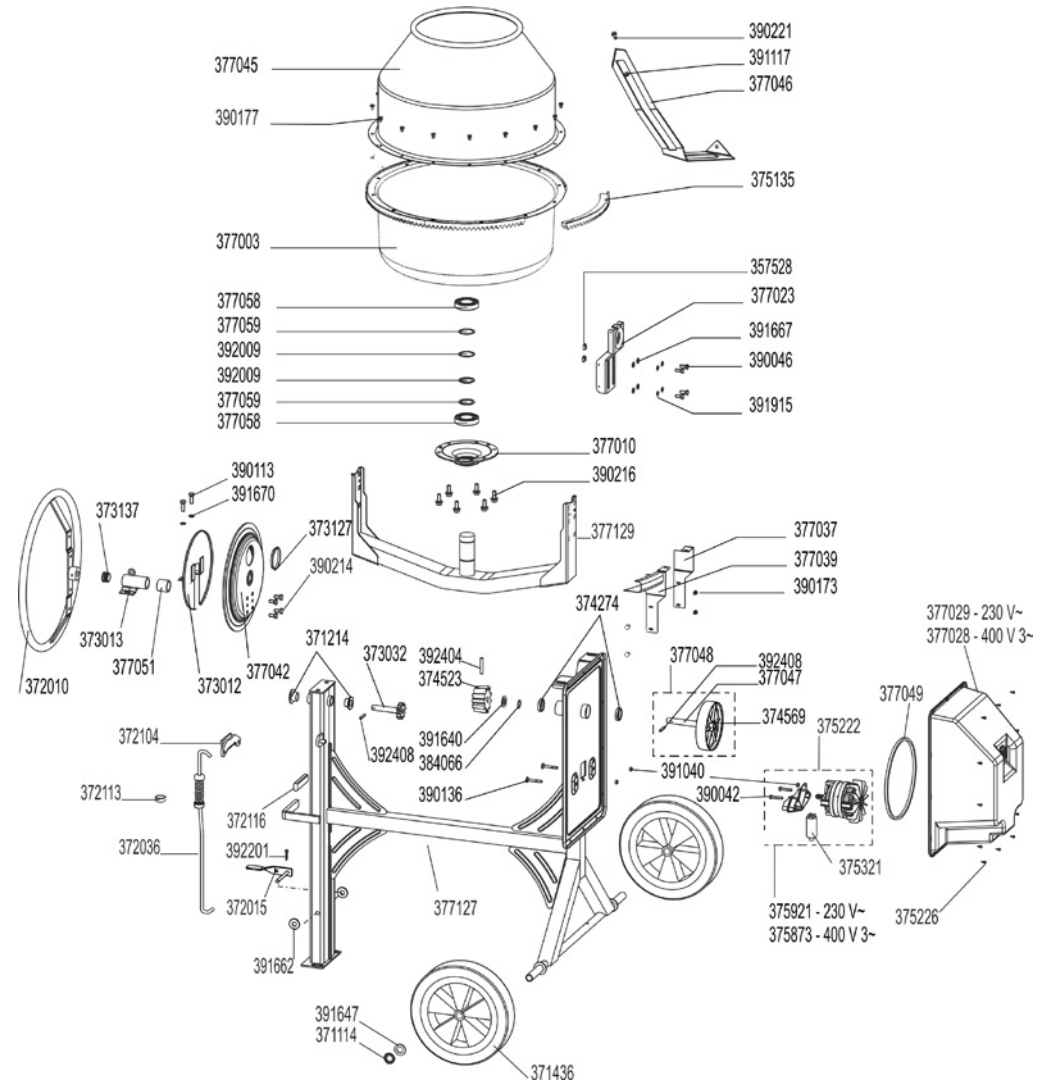
± 7%

\* =

**Ersatzteile - Spare parts - Pièces de rechange**

Bestell-Nr. part-no réf. de commande	Benennung name of part désignation de la pièce
357528	Stanzmutter M 10 VZ
371114	Starlock-Schnellbefestiger
371214	Lagerbuchse
371436	Vollgummirad
372010	Handrad kpl.
372015	Bremspedal kpl.
372036	Bremsstange kpl.
372104	Bremsklaue
372113	Federteller
372116	Griff
373012	Zahnradverkleidung
373013	Schwenklager kpl.
373032	Stellritzel mit Welle
373127	Rohrendverschluss
373137	Gleiter
374274	Rillenkugellager 6004 ZZ
374523	Kegelrad
374569	Riemenscheibe
375135	Zahnkranzsegment
375222	Motorbrücke
375226	Kombi-Blechschaube
375321	Kondensator 10 µF
375873	400 V 3~ Motor 900 W mit Motorbrücke
375921	230 V~ Motor 1100 W mit Motorbrücke
377003	Mischtrommel-Unterteil
377010	Trommellagerdeckel
377023	Schwenklasche
377028	Motorhaube kpl. 400 V 3~
377029	Motorhaube kpl. 230 V~
377037	Kegelradschutz links
377039	Einlaufschutz

Bestell-Nr. part-no réf. de commande	Benennung name of part désignation de la pièce
377042	Bremsscheibe mit Innenverzahnung
377045	Mischtrommel-Oberteil
377046	Rührgitter
377047	Antriebswelle
377048	Antriebswelle kpl.
377049	Poly-V-Riemen
377058	Rillenkugellager 6210-2RS-C3-L1
377059	Passscheibe 50 x 62 x 0,5 mm
377127	Fahrgestell kpl.
377129	Traverse mit Trommelzapfen
384066	Passscheibe 20 x 28
390042	Sechskantschraube M8 x 45 VZ
390046	Sechskantschraube M 10 x 25 VZ
390113	Sechskantschraube M 10 x 30 vz
390136	Flachrundschaube M8 x 60 VZ
390173	Kombi-Blechschaube 4,8 x 13 VZ
390177	Sperrzahnschraube M8 x 12 VZ
390214	Sechskantschraube M10 x 16 VZ
390216	Sperrzahnschraube M 12 x 30 VZ
391040	Sechskantmutter M8 VZ
391640	Scheibe B 21
391647	Scheibe Ø26 VZ
391670	Scheibe Ø10,5 vz
391662	Scheibe A13
391667	Scheibe A 10,5 VZ
391915	Federring A 10 VZ
392009	Sicherungsring
392201	Splint
392404	Spannhülse 8 x 55
392408	Spannhülse 8 x 45



**Ersatzteile bestellen:**

Bezugsquelle ist der Hersteller bzw. Händler. Für eine richtige Ersatzteillieferung sind folgende Angaben erforderlich: Bestell-Nr., Benennung und Farbe des Teils, Stückzahl, Baujahr, Serien-Nr. (siehe Typenschild) und Betonmischer-Bezeichnung. Ersatzteillieferung erfolgt möglichst sofort per Nachnahme zu unseren Verkaufs-, Lieferungs- und Zahlungsbedingungen. Porto und Verpackung gehen zu Lasten des Bestellers.

**Ordering replacement parts:**

Order from the manufacturer or dealer. Be sure to include the following information to ensure correct delivery: part number, name of part, number and colour of parts, year of manufacture, serial-no (see rating plate) and designation of concrete mixer. The parts will be delivered as soon as possible according to our Terms and Conditions of Sales, Delivery and Payment. Postage and packaging will be charged to the orderer.

**Passation de commande de pièces de rechange :**

Pour vous procurer des pièces de rechange, veuillez vous adresser au constructeur ou à ses revendeurs. Pour que la livraison des pièces de rechange correctes soit assurée, il est nécessaire d'indiquer les renseignements suivants : réf. de commande, désignation et couleur de la pièce, année de construction, réf. de série (voir plaque signalétique) et désignation de la bétonnière. La livraison des pièces de rechange s'effectue, dans la mesure du possible, immédiatement par colis contre remboursement, sur la base de nos conditions de vente, de livraison et de paiement. Les frais de port et d'emballage sont à la charge de l'auteur de la commande.

377132-03LE 11/16

**ATIKA GmbH**

Josef-Drexler-Str. 8, 89331 Burgau • Germany  
 Tel.: +49 (0) 82 22 / 41 47 08 - 0 • Fax: +49 (0) 82 22 / 41 47 08 - 10  
 E-mail: info@atika.de • Internet: www.atika.de