

## ASP 10 TS

Ein vertikaler Brennholzspalter mit hoher Spaltkraft und Schwenktisch für die einfache Brennholz - Aufbereitung

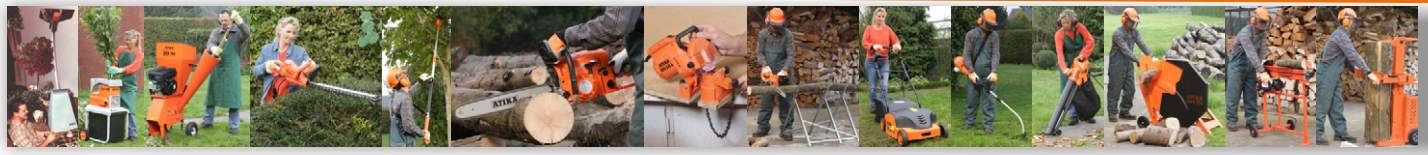
Natürlich und kostengünstig heizen mit Brennholz.

2-Hand Bedienung mit Griffschutz

3-fach höhenverstellbare Spaltauflage (inkl. Schwenktisch)

Drehstrommotor mit Phasenwender



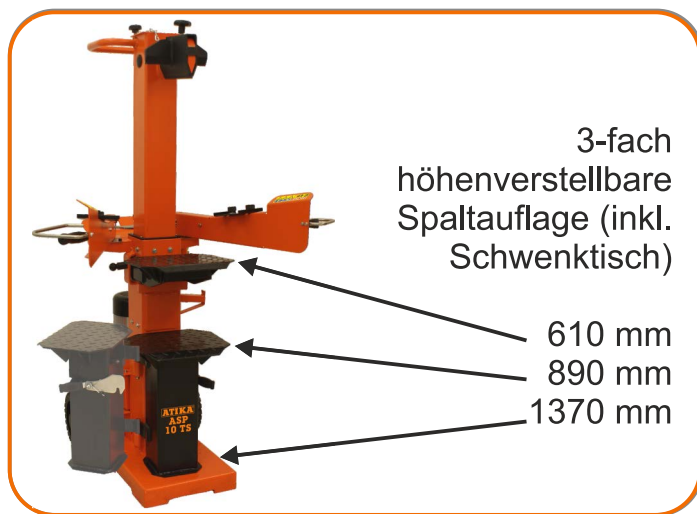


**Ein vertikaler Brennholzspalter mit hoher Spaltkraft und Schwenktisch um Holzstämme komfortabel, schnell, sicher & kraftsparend zu Brennholz zu verarbeiten.**

**Die einfache Brennholz - Aufbereitung für den professionellen sowie privaten Anwender, den Kamin- und Kachelofen Besitzer.**

**Ausstattung:**

- Das Umrüsten von Kurz- auf Meterholz ist durch die stufenlos einstellbare Hubhöhe und die 3-fach höhenverstellbare Spaltauflage mit Schwenktisch kinderleicht.
- Der Drehstrommotor und die robuste Konstruktion garantieren gute Spaltergebnisse.
- Die Arbeitssicherheit wird durch die leichtgängige 2 - Hand Bedienung mit Griffschutz erhöht.
- Das Fahrwerk und der Transportgriff gewährleisten ein einfaches und schnelles Umsetzen.



Brennholzspalter	ASP 10 TS
Artikelnummer	301777
Drehstrommotor	400 V 3 ~ 50 Hz
Leistung P <sub>1</sub> (S6 - 40%)	3300 W
Spaltkraft	100 kN (10 t) +/-10%
Spaltgutlänge max.	300 - 1350 mm
Spaltgutdurchmesser max.	120 - 400 mm
Spalthub max.	550 mm
Spaltsäule	120 x 120 mm
Systemdruck	21 MPa (210 bar)
3-fach höhenverstellbare Spaltauflage	610 mm 890 mm 1370 mm
Schallleistungspegel L <sub>WA</sub>	101,1 dB (A)
Schalldruckpegel L <sub>PA</sub>	88,1 dB (A)
2-Hand Bedienung mit Griffschutz	✓
Fahrwerk und Transportgriff	✓
Komplett mit Spaltkreuz und Schwenktisch	✓
Gewicht ca.	167 kg

Technische Änderungen vorbehalten.

**Altrad Lescha Atika GmbH**

Josef-Drexler-Str. 8, 89331 Burgau, Germany • Telefon: +49 (0) 82 22 / 4130 - 0 • Telefax: +49 (0) 82 22 / 4130 - 24  
E-mail: info@lescha-atika.de • Internet: www.lescha-atika.de