

ASP 6 L

Das Einstiegsmodell unter den vertikalen Brennholzspaltern für die einfache Brennholz - Aufbereitung

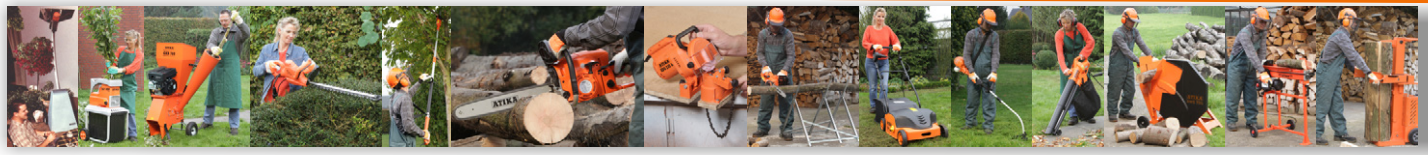
Natürlich und kostengünstig heizen mit Brennholz.

2-Hand Bedienung mit Griffschutz

Fahrwerk und Transportgriff für ein schnelles und leichtes Umsetzen

3-fach höhenverstellbare Spalttisch



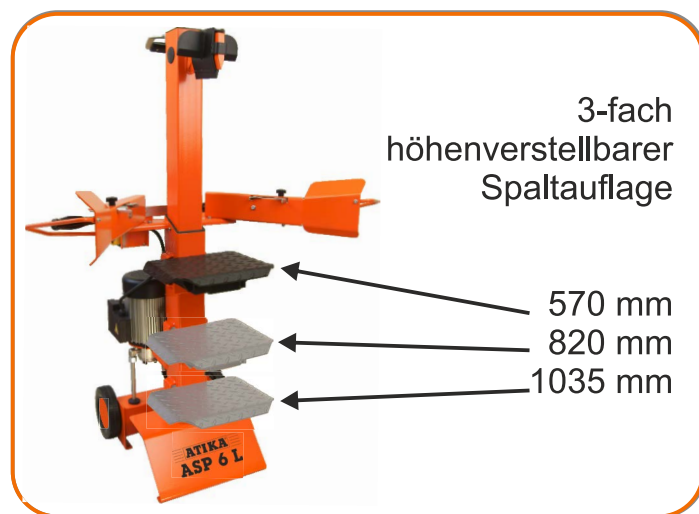


Das Einstiegsmodell der vertikalen Brennholzspalter um Holzstämme komfortabel, schnell, sicher und kraftsparend zu Brennholz zu verarbeiten.

Die einfache Brennholz - Aufbereitung für den privaten Anwender, den Kamin- und Kachelofen Besitzer.

Ausstattung:

- Das Umrüsten von Kurz- auf Meterholz ist durch die stufenlos einstellbare Hubhöhe und den 3-fach höhenverstellbaren Spalttisch kinderleicht.
- Die solide Konstruktion garantiert Standsicherheit und schnelle Spaltergebnisse.
- Die Arbeitssicherheit wird durch die leichtgängige 2 - Hand Bedienung mit Griffschutz erhöht.
- Das Fahrwerk und der Transportgriff gewährleisten ein einfaches und schnelles Umsetzen.



Brennholzspalter	ASP 6 L
Artikelnummer	301785
Wechselstrommotor	230 V ~ 50 Hz
Leistung P ₁ (S6-40%)	2800 W
Spaltkraft	60 kN (6 t) +/-10%
Spaltgutlänge max.	1030 mm
Spaltgutdurchmesser max.	120 - 300 mm
Spalthub max.	500 mm
Spaltsäule	90 x 90 mm
Spalkeillänge	190 mm
3-fach höhenverstellbare Spalttisch	570 mm 820 mm 1035 mm
Schallleistungspegel L _{WA}	92 dB (A)
Schalldruckpegel L _{PA}	75 dB (A)
2-Hand Bedienung mit Griffschutz	✓
Fahrwerk und Transportgriff	✓
Komplett mit Spaltkreuz	✓
Gewicht ca.	103,5 kg

Technische Änderungen vorbehalten.

Altrad Lescha Atika GmbH

Josef-Drexler-Str. 8, 89331 Burgau, Germany • Telefon: +49 (0) 82 22 / 4130 - 0 • Telefax: +49 (0) 82 22 / 4130 - 24
E-mail: info@lescha-atika.de • Internet: www.lescha-atika.de