

ASP 8 N

Ein kraftvoller, vertikaler Brennholzspalter für die einfache Brennholz - Aufbereitung

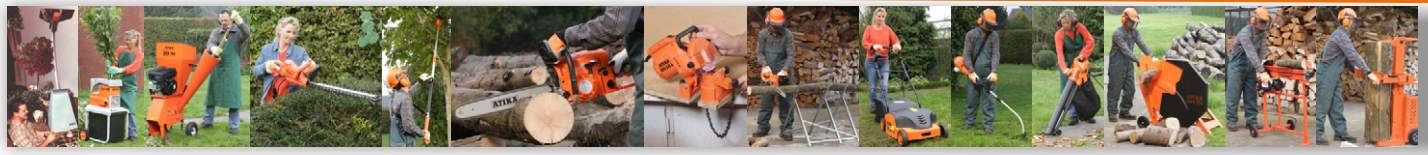
Natürlich und kostengünstig heizen mit Brennholz.

kraftvoller Drehstrommotor

2-Hand Bedienung mit Griffschutz

3-fach höhenverstellbare Spalttisch



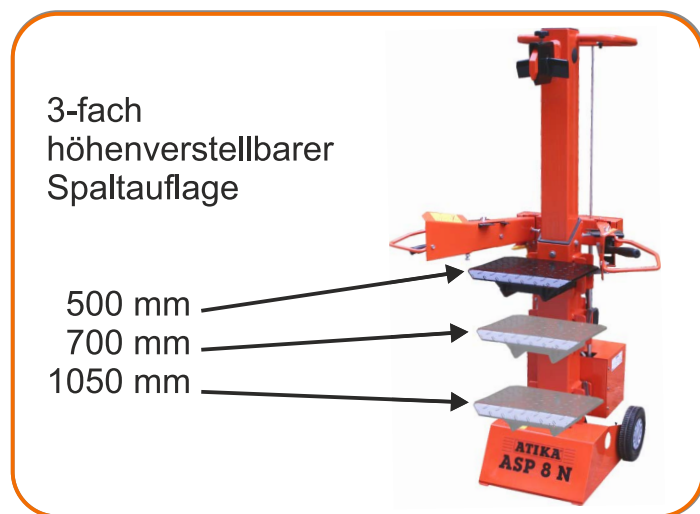


Ein kraftvoller, vertikaler Brennholzspalter um Holzstämme komfortabel, schnell, sicher und kraftsparend zu Brennholz zu verarbeiten.

Die einfache Brennholz - Aufbereitung für den privaten Anwender, den Kamin- und Kachelofen Besitzer.

Ausstattung:

- Das Umrüsten von Kurz- auf Meterholz ist durch die stufenlos einstellbare Hubhöhe und den 3-fach höhenverstellbaren Spalttisch kinderleicht.
- Der kraftvolle Drehstrommotor und die robuste Konstruktion garantieren gute Spaltergebnisse.
- Die Arbeitssicherheit wird durch die leichtgängige 2 - Hand Bedienung mit Griffschutz erhöht.
- Das Fahrwerk und der Transportgriff gewährleisten ein einfaches und schnelles Umsetzen.



Brennholzspalter	ASP 8 N
Artikelnummer	301851
Drehstrommotor	400 V 3 ~ 50 Hz
Leistung P ₁ (S6 4 min/6 min)	3000 W
Spaltkraft	80 kN (8 t) +/-10%
Spaltgutlänge max.	1045 mm
Spaltgutdurchmesser max.	120 - 350 mm
Spalthub max.	500 mm
Spaltsäule	100 x 100 mm
Systemdruck	26 MPa (260 bar)
3-fach höhenverstellbare Spalttisch	500 mm 700 mm 1050 mm
Schallleistungspegel L _{WA}	85,2 dB (A)
Schalldruckpegel L _{PA}	69,9 dB (A)
2-Hand Bedienung mit Griffschutz	✓
Fahrwerk und Transportgriff	✓
Komplett mit Spaltkreuz	✓
Gewicht ca.	109 kg

Technische Änderungen vorbehalten.

Altrad Lescha Atika GmbH

Josef-Drexler-Str. 8, 89331 Burgau, Germany • Telefon: +49 (0) 82 22 / 4130 - 0 • Telefax: +49 (0) 82 22 / 4130 - 24
E-mail: info@lescha-atika.de • Internet: www.lescha-atika.de