

## HA 500/51

Die kleine, handliche  
Elektro - Heckenschere,  
ideal für kleine Hecken  
und Sträucher.

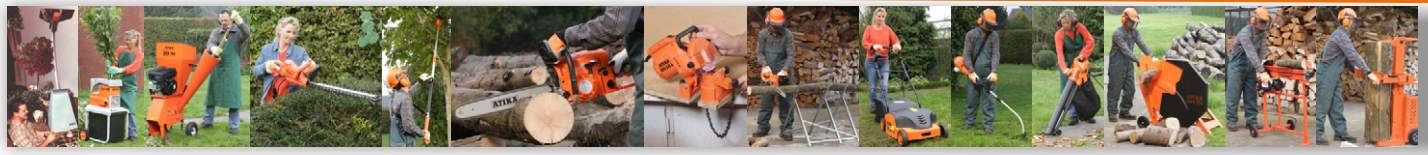


gehärtete Messer für gute  
Schnittergebnisse

Kabelzugentlastung für  
ein entspanntes Arbeiten

2-Hand-Sicherheitsschaltung +  
Schnellstopp

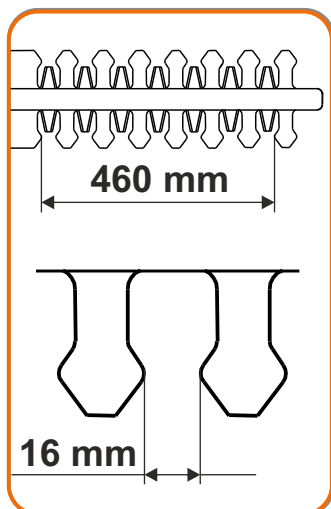




**Die kleine, handliche Elektro - Heckenschere HA 500/51 von ATIKA, ideal für kleine Hecken und Sträucher. Bequemes Arbeiten dank geringem Gewicht und handlichem Design.**

**Ausstattung:**

- Die gehärteten Messer gewährleisten gute Schnittergebnisse.
- Die Kabelzugentlastung ermöglicht ein unkompliziertes Arbeiten.
- Der schlagfester Handschutz bietet mehr Sicherheit.
- Die 2-Hand-Sicherheitsschaltung und die Schnellstopp Funktion verhindern ein unbeabsichtigtes Hineingreifen ins Schneidwerk.



Heckenschere	HA 500/51
Artikelnummer	302346
Wechselstrommotor	230 V ~ 50 Hz
Leistung P <sub>1</sub>	500 W
Leerlaufdrehzahl n <sub>0</sub>	1700 min <sup>-1</sup>
Bremse	elektrisch
Schnittstärke	16 mm
Schnittlänge	460 mm
Schwertlänge	510 mm
garantierter Schalleistungspegel L <sub>WA</sub>	99 dB (A)
Schalldruckpegel L <sub>PA</sub>	77,3 dB (A)
Messunsicherheitsfaktor K	1,64 dB(A)
Hand-Arm-Vibration a <sub>vhw</sub>	< 3,428 m/s <sup>2</sup>
Messunsicherheitsfaktor K	1,5 m/s <sup>2</sup>
2-Hand-Sicherheitsschalter + Schnellstopp Funktion	✓
inkl. Schutzköcher	
Gewicht ca.	2,2 kg

Technische Änderungen vorbehalten.

**Altrad Lescha Atika GmbH**

Josef-Drexler-Str. 8, 89331 Burgau, Germany • Telefon: +49 (0) 82 22 / 4130 - 0 • Telefax: +49 (0) 82 22 / 4130 - 24  
E-mail: info@lescha-atika.de • Internet: www.lescha-atika.de