

HB 60-2

Die doppelseitig
schneidende Benzin-
Heckenschere für
müheloses Beschneiden
von Hecken und
Sträuchern.

**gute Schnittleistung
leichte Handhabung**

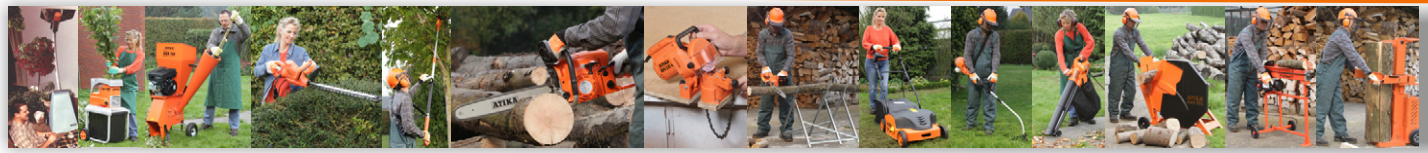


Anti-Vibrationssystem

robustes Metallgetriebe für eine
lange Lebensdauer

bis zu 90° beidseitig drehbarer
Handgriff mit 5 Einrastpositionen

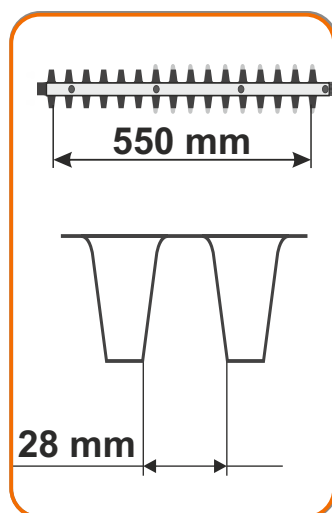
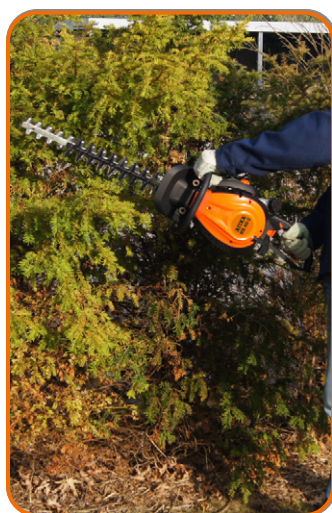




Die doppelseitig schneidende Benzin - Heckenschere HB 60-2 von ATIKA für problemloses Beschneiden von Hecken und Sträuchern.

Ausstattung:

- Die gehärteten und geschliffenen Messer gewährleisten auch bei großer Schnittstärke beste Schnittergebnisse.
- Die Vibrationsdämpfer reduzieren die übertragenen Schwingungen auf die Handgriffe und sorgen für ein kraftschonendes Arbeiten.
- Der beidseitig drehbare Handgriff mit 5 Einrastpunkten ermöglicht ein angenehmes Arbeiten in verschiedenen Griffpositionen.
- Die Primer-Kraftstoffpumpe zum Ansaugen des Kraftstoffes garantiert einen schnellen und problemlosen Kaltstart.
- Das robuste Metallgetriebe garantiert eine lange Lebensdauer.



| Benzin - Heckenschere | HB 60-2 |
|--|------------------------------------|
| Artikelnummer | 302394 |
| 2-Takt Benzinmotor | 25,4 cm ³ |
| Leistung max. (bei Motordrehzahl) | 0,75 kW (7.500 min ⁻¹) |
| Leerlaufdrehzahl n ₀ | 3.000 min ⁻¹ |
| Motordrehzahl max. | 10.000 min ⁻¹ |
| Schnittstärke | 28 mm |
| Schnittlänge max. | 550 mm |
| Schwertlänge | 600 mm |
| Schnittgeschwindigkeit | 1.950 Schnitte / min |
| Kraftstofftank (Füllmenge) | 450 ml |
| Mischverhältnis (Kraftstoff / Öl) | 40:1 |
| beidseitig drehbarer Handgriff mit 5 Einrastpositionen | -90°/-45°/ 0°/+45°/+90° |
| garantierter Schalleistungspegel L _{WA} | 112 dB (A) |
| Messunsicherheitsfaktor K | 1,99 dB(A) |
| Schalldruckpegel L _p | 87,6 dB (A); K=3 dB(A) |
| Hand-Arm-Vibration a _{vhw} (Handgriff hinten) | 4,128 m/s ² |
| Hand-Arm-Vibration a _{vhw} (Handgriff vorne) | 3,225 m/s ² |
| elektronische Zündung | ✓ |
| Primerpumpe | ✓ |
| Anti-Vibrationssystem | ✓ |
| robustes Metallgetriebe | ✓ |
| inkl. Messerschutzschienen, Werkzeug und Mischbehälter | ✓ |
| Gewicht ca. | 6,3 kg |

Technische Änderungen vorbehalten.

Altrad Lescha Atika GmbH

Josef-Drexler-Str. 8, 89331 Burgau, Germany • Telefon: +49 (0) 82 22 / 4130 - 0 • Telefax: +49 (0) 82 22 / 4130 - 24
E-mail: info@lescha-atika.de • Internet: www.lescha-atika.de