

KGS 210 N

Die leichte und handliche
Kapp- und Gehrungssäge
für präzise Schnitte



Sägekopfneigung bis 45°

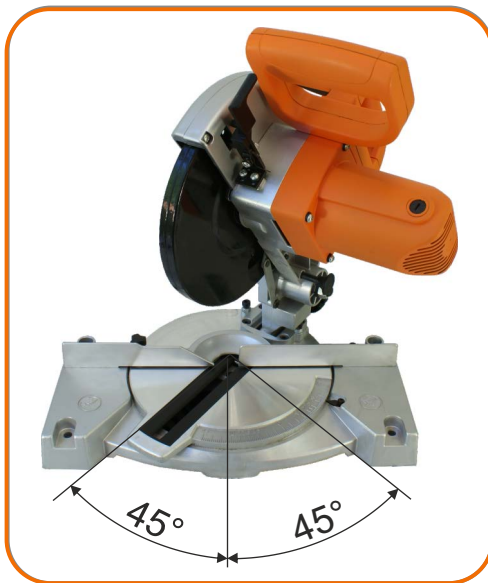
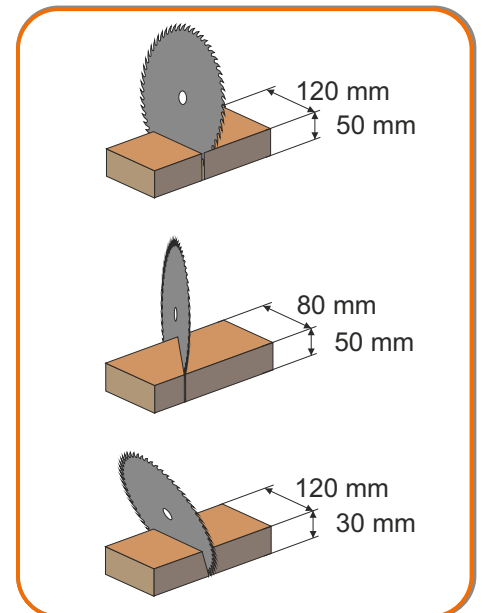
Alu Drehtisch mit präziser
Winkeleinstellung (bis 45°)
und Werkstückanschlag



Die Kapp- und Gehrungssäge **KGS 210 N** von **ATIKA**, leicht und handlich, ideal für präzise Schnitte.

Ausstattung:

- Der drehbare Aluminium Sägetisch mit Rastfunktion ist mit einer mm-Skala und einem stabilen Werkstückanschlag ausgestattet.
- Der Sägekopf ist von 0° - 45° schräg verstellbar (ablesbar an der genauen Winkelskala).
- Die Sägeblatтарыetierung gewährleistet ein schnelles und leichtes Wechseln des Sägeblattes.
- Ein Spänefangsack, ein Werkstückspanner und Montagewerkzeug sind im Lieferumfang enthalten.



Kapp- und Gehrungssäge	KGS 210 N
Artikelnummer	302563
Wechselstrommotor	230 V ~ 50 Hz
Leistung P_1 (S6 - 40%)	1400 W
Leerlaufdrehzahl n_0	5000 min ⁻¹
Hartmetallsägeblatt	Ø 210 x 25,4 x 2,8 mm
Zähnezahl	24
Gehrungswinkel (links)	0° - 45°
Gehrungswinkel (rechts)	0° - 45°
Sägekopfneigung (links)	0° - 45°
Querschnitt des Werkstücks max.	50 x 120 mm
Schallleistungspegel L_{WA}	102 dB (A)
Mess-Unsicherheit K	3 dB(A)
Schalldruckpegel L_{PA}	89 dB (A)
Hand-Arm-Vibration am Bediengriff a_{hv}	6,0 m/s ²
Mess-Unsicherheit K	1,5 m/s ²
Aluminiumgestell	✓
inkl. Spänefangsack, Werkstückspanner und Montagewerkzeug	
Gewicht ca.	6,2 kg

Technische Änderungen vorbehalten.

Altrad Lescha Atika GmbH

Josef-Drexler-Str. 8, 89331 Burgau, Germany • Telefon: +49 (0) 82 22 / 4130 - 0 • Telefax: +49 (0) 82 22 / 4130 - 24
E-mail: info@lescha-atika.de • Internet: www.lescha-atika.de