

- D** Sägebock
- GB** Sawhorse
- F** Chevalet
- NL** Zaagbok
- I** Cavalletto per segare
- S** Sågbock
- N** Sagbukk
- DK** Savbuk
- FIN** Sahapukki
- CZ** Koza na řezání
- H** Fűrészbak
- HR** Stalak za piljenje
- SK** Koza na pílenie
- SLO** Koza za žaganje
- PL** Kozioł do piłowania
- RUS** Кóзлы для распиливания бревен





- D** Vorsicht beim Auf- und Zuklappen des Sägebockes. Verletzungsgefahr für Hände und Finger.
- GB** Attention when opening and closing the sawhorse. Risk of injury for hands and fingers.
- F** Attention en pliant et dépliant le chevalet. Risque de blessures des mains et des doigts.
- NL** Wees voorzichtig bij het open- en dichtklappen van de zaagbok. Kans op letsel aan handen en vingers.

- FIN** Vigyázzon, nehogy a fűrészbak felcsapódjék, vagy összecsucodjék. Kezét és ujjait megsértheti.
- CZ** Pozor při rozkládání a skládání kozy. Nebezpečí poranění rukou a prstů.
- H** Vigyázzon, nehogy a fűrészbak felcsapódjék, vagy összecsucodjék. Kezét és ujjait megsértheti.
- HR** Oprez kod rasklapanja i zaklapanja stalka za piljenje. Opasnost od ozljeđivanja za ruke i prste.

- I** Fare attenzione durante l'apertura e la chiusura del cavalletto per segare. Pericolo di lesioni alle mani e alle dita.
- S** Se upp när Du fäller upp och fäller ned sågbocken. Risk för skador på händer och fingrar.
- N** Vær forsiktig ved åpning og lukking av sagbukken. Man kan klemme hender og fingre.
- DK** OBS ved åbning og lukning af savbukken. Klemningsfare for hænder og fingre.

- SK** Pozor pri vyklápaní a sklápaní kozy na pílenie. Hrozí nebezpečie zranenia rúk a prstov.
- SLO** Pri razpiranju in zapiranju koze za žaganje bodite zelo previdni, da si ne poškodujete rok ali prstov.
- PL** Ostrożnie przy rozkładaniu i składaniu kozła do pilowania. Niebezpieczeństwo skaleczenia rąk i palców.
- RUS** При раскладывании и складывания козел для распиливания следует соблюдать осторожность. При неосторожном обращении возможно травмирование рук и пальцев.



- D**
 - Klappen Sie den Sägebock immer ganz auf.
 - Arbeiten Sie mit dem Sägebock auf ebenen und festem Untergrund.
 - Stellen Sie sich nicht auf den Sägebock oder verwenden ihn als Bühne.

- GB**
 - Do not stand on the saw horse or use it as a stage.
 - Open the sawhorse always completely.
 - Work with the sawhorse on plane and firm undergrounds.

- F**
 - Ne pas monter sur le chevalet ni l'utiliser comme plate-forme de travail.
 - Toujours déplier le chevalet complètement.
 - Installer le chevalet sur un sol plan et solide.

- NL**
 - Ga niet op de zaagbok staan en gebruik hem niet als platform.
 - Klap de zaagbok altijd helemaal open.
 - Werk met de zaagbok op een egale en stabiele ondergrond.

- I**
 - Non mettersi sopra il cavalletto per segare e non utilizzarlo come impalcatura.
 - Aprire sempre completamente il cavalletto per segare.
 - Utilizzare il cavalletto per segare su una base piana e stabile.

- S**
 - Ställ Dig aldrig på sågbocken och använd den aldrig som platform.
 - Sägbocken bör alltid fällas upp helt.
 - Se till att sågbocken alltid är stadigt installerad på en plan och fast yta inna den tas i bruk.

- N**
 - Ikke stå på sagbukken eller bruk den som arbeidsplattform.
 - Klapp alltid sagbukken helt opp.
 - Man må kun benytte sagbukken på et jevnt og fast underlag.

- DK**
 - Stå ikke på savbukken og anvend den ikke som arbejdsplatform.
 - Savbukken skal altid åbnes helt.
 - Der må kun arbejdes med savbukken på jævn og fast undergrund.

- FIN**
 - Älä nouse sahapukin päälle seisomaan tai käyttää sitä telineenä.
 - Aava sahapukki aina kokonaan auki.
 - Työskentele sahapukin kanssa aina tasaisella ja kovalla pohjalla.

- CZ**
 - Nestoupejte si na kozu na řezání a nepoužívejte ji jako plošinu.
 - Kozu vždy úplně rozložte.
 - Pracujte s kozou na rovném a pevném podkladu.

- H**
 - Ne álljon rá a fűrészbakra, és ne használja emelvényként.
 - A fűrészbakot mindig teljesen hajtssa fel.
 - A fűrészbakkal mindig sik- és sima felületű helyen dolgozzék.

HR

- Ne stanite na stalak za piljenje ili ga ne koristite kao pozornicu.
- Rasklopite stalak za piljenje uvijek u potpunosti.
- Radite sa stalakom za piljenje na ravnoj i čvrstoj podlozi.

SK

- Nestavajte sa na kozu na pilenie alebo ju nepoužívajte ako pódium.
- Vyklopte kozu na pilenie vždy celkom.
- Pracujte s kozou na pilenie na rovnom a pevnom podklade.

SLO


- Ne stopajte na kozo za žaganje in ne uporabljajte je kot zidarski oder.
- Po uporabi vedno zaprite kozo za žaganje do konca.
- Kozza za žaganje mora med uporabo stati na ravni in trdni podlagi.

PL

- Nie stawać na koźle do pilowania i nie używać go jako pomostu.
- Zawsze całkowicie rozkładać kozioł do pilowania.
- Pracować z kozłem do pilowania ustawionym na równym i mocnym podłożu.

RUS

- Не вставляйте на козлы и не используйте их в качестве платформы.
- Всегда полностью раскладывайте козлы.
- Перед работой установите козлы на ровное и прочное основание.


 max. 150 kg

- D** • Tragkraft max. 150 kg
- GB** • carrying capacity max. 150 kg
- F** • capacité de charge 150 kg max.
- NL** • Draagkracht tot maximaal 150 kg
- I** • Portata max.: 150 kg
- S** • bärkraft upp till max. 150 kg
- N** • bæreevne maks. 150 kg
- DK** • bæreevne op til maks. 150 kg
- FIN** • kantavuus maks. 150 kg asti
- CZ** • nosnost max. do = 150 kg
- H** • teherbírása max. 150 kg
- HR** • Nosiva sila do max. 150 kg
- SK** • nosnosť do max. 150 kg
- SLO** • maksimalna nosilnost 150 kg
- PL** • nośność do maks. 150 kg
- RUS** • несущая способность до 150 кг

- D**
 - stabiles, standfestes Stahl-Winkelprofil
 - stark ausgeprägte Zähne verhindern ein Mitdrehen des Holzes
 - Tragkraft bis 150 kg
 - platzsparend zusammenklappbar (100 x 70 x 7 cm)
 - leicht transportierbar

- GB**
 - stable, durable steel angle profile
 - strongly distinctive teeth prevent from turning with the timber
 - load bearing capacity up to a max. of 150 kg
 - space saving collapsible (100 x 70 x 7 cm)
 - easily transportable

- F**
 - cornières en acier stables et solides
 - le profil denté fixe les rondins sur le chevalet évitant ainsi leur rotation
 - capacité de charge 150 kg max.
 - faible encombrement en étant replié (100 x 70 x 7 cm)
 - transport facile

- NL**
 - stabiel stalen hoekprofiel
 - scherpe tanden voorkomen dat het hout meedraait
 - draagkracht tot maximaal 150 kg
 - opklapbaar, hetgeen ruimte bespaart (100 x 70 x 7 cm)
 - eenvoudig te transporteren

- I**
 - Profilo angolare in acciaio stabile e resistente
 - I denti particolarmente accentuati impediscono lo spostamento del legno
 - Portata max.: 150 kg
 - Richiudibile e poco ingombrante (100 x 70 x 7 cm)
 - Facilmente trasportabile

- S**
 - stabil, stadig vinkelprofil av stål
 - sågtänderna är utformade för att förhindra arbetsstycket från att åka med
 - bäerkraft upp till max. 150 kg
 - platssparande, hopfällningsbar (100 x 70 x 7 cm)
 - lätt att transportera

- N**
 - stabilt, sterkt vinkelprofil i stål
 - sterke tenner forhindrer at treet dreies
 - bæreevne maks. 150 kg
 - plasssparende og sammenleggbar (100 x 70 x 7 cm)
 - kan klett transporteres

- DK**
 - stabil, stærk stål-vinkelprofil
 - stærke tænder forhindrer at træet drejer med
 - bæreevne op til maks.150 kg
 - pladsbesparende og sammenklappelig (100 x 70 x 7 cm)
 - nemt at transportere



- FIN** • kestävä, tukeva teräs-kulmaprofiili
- voimakkaasti muotoillut hampaat estävät puiden pyörimisen
- kantavuus maks. 150 kg asti
- tilaa säästävästi kokoonlaitettava (100 x 70 x 7 cm)
- helposti kuljettava

- CZ** • stabilní, pevný ocelový úhlový profil
- silně formované zuby zabraňují otáčení dřeva
- nosnost max. do = 150 kg
- skládací, šetří místo (100 x 70 x 7 cm)
- snadno přenosná

- H** • erős, teherbíró szögacél profil
- erősen domborított fogak gátolják meg a fa együttforgását
- teherbírása max. 150 kg.
- helytakarékosan összecusukható (100 x 70 x 7 cm)
- könnyen szállítható

- HR** • stabilan, nepomičan čelično-kutni profil
- vrlo istaknuti zubi sprečavaju okretanje drva
- nosiva sila do max. 150 kg
- prostorno štedljivo sklopiv (100 x 70 x 7 cm)
- lako se transportira

- SK** • stabilný, pevný ocelový uhlový profil
- silno formované zuby zabraňujú otáčaniu dreva
- nosnosť do max. 150 kg
- šetrí miesto, skladacia (100 x 70 x 7 cm)
- ľahko prenosná

- SLO** • stabilen, trden jeklen kotni profil
- močni izraziti zobje preprečujejo vrtenje hloda med žaganjem
- maksimalna nosilnost 150 kg
- zložljiva koza prihranek prostora (100 x 70 x 7 cm)
- enostaven transport

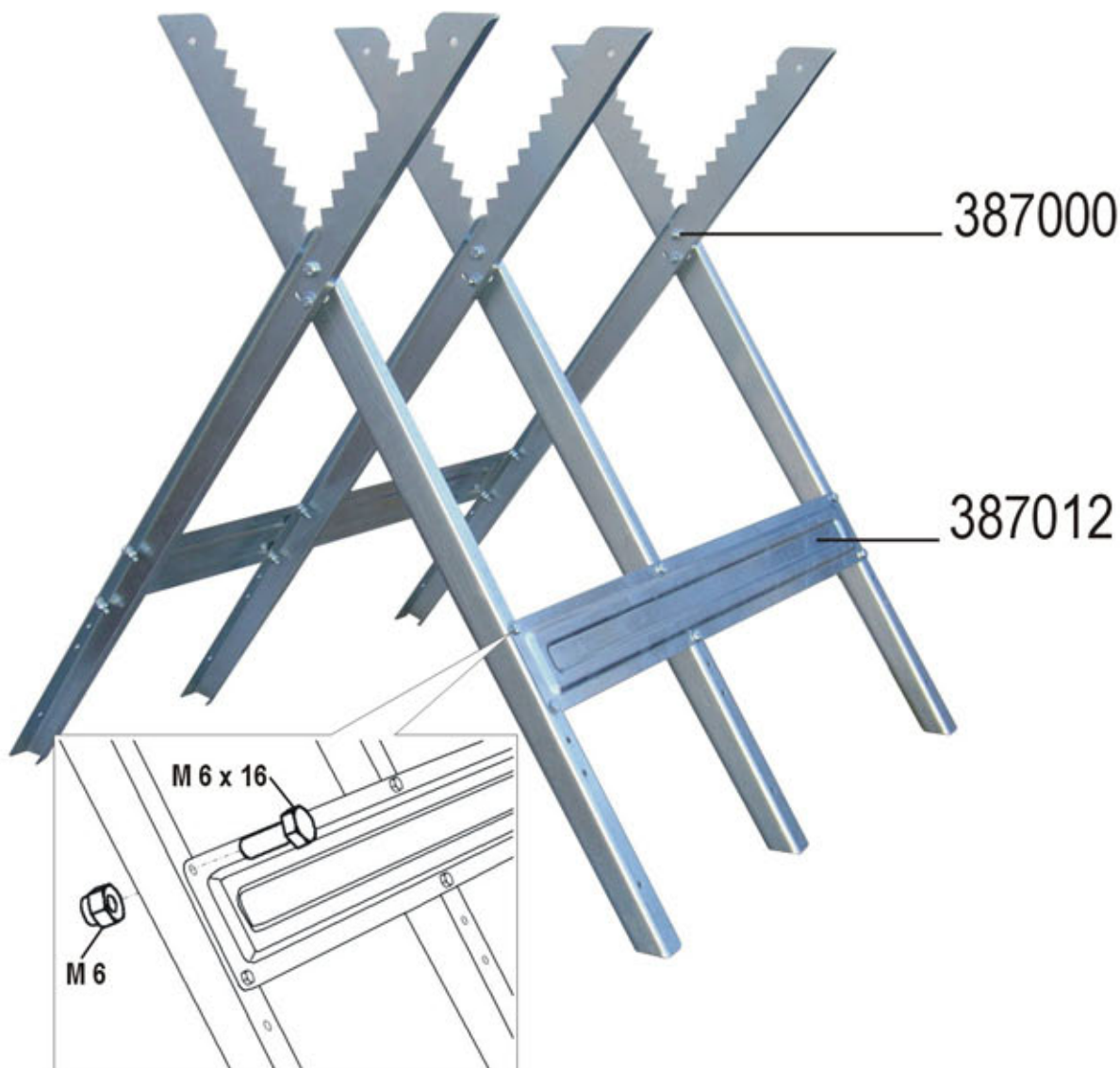
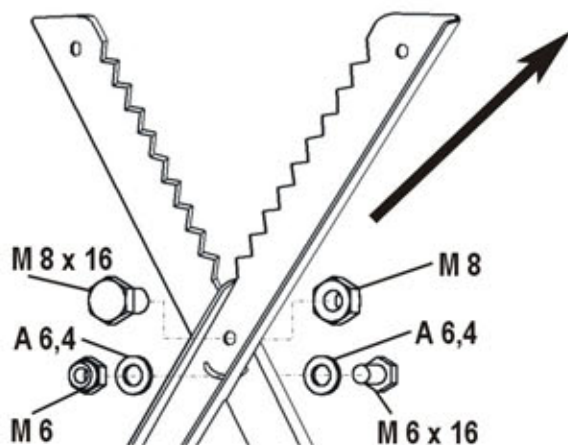
- PL** • stabilny stalowy profil kątowy
- wystające zęby zapobiegają obracaniu się drewna
- nośność do maks. 150 kg
- oszczędność miejsca po złożeniu (100 x 70 x 7 cm)
- łatwy transport

- RUS** • стабильный, устойчивый стальной угловой профиль
- зубья хорошо выраженной формы, препятствующие проворачиванию распиливаемого материала
- несущая способность до 150 кг
- экономия места в сложенном состоянии (100 x 70 x 7 см)
- легкость транспортировки



- D** Diese Schraubverbindungen müssen eine Beweglichkeit des Sägebockes gewährleisten.
- GB** These bolted assemblies must grant a flexibility of the sawhorse.
- F** Les fixations vissées garantissent l'articulation des supports du chevalet.
- NL** Deze schroefverbindingen moeten de beweegbaarheid van de zaagbok garanderen.
- I** I raccordi a vite devono garantire la mobilità del cavalletto per segare.
- S** Skruvkopplingar är avsedda att ge sågbocken en viss rörlighet.

- N** Disse skrueforbindelsene skal sikre sagbukkens bevegelighet.
- DK** Disse skrueforbindelser skal sikre savbukkens bevægelighed.
- FIN** Kyseiset ruuviliitosten täytyy taata sahapukin liikkuvuus.
- CZ** Tato šroubová spojení musí zaručovat pohyblivost kozy na řezání.
- H** Ezeknek a csavarkötéseknek meg kell engedniük a fűrészbak mozgathatóságát.
- HR** Ovi vijčani spojevi moraju jamčiti pokretljivost stalka za piljenje.
- SK** Tieto skrutkové spoje musia zaručovať pohyblivosť kozy na pílenie.
- SLO** Te vijačne zveze morajo zagotoviti določeno gibljivost kože za žaganje.
- PL** Te połączenia śrubowe muszą zapewnić ruchomość kozła do piłowania.
- RUS** Эти винтовые соединения должны обеспечивать подвижность козел для распиливания бревен.



- D** Mit dem ATIKA-Auflagesatz (Bestell-Nr. 387002) ist der Sägebock schnell umgebaut zum Auflagebock und findet somit weitere Nutzungsmöglichkeiten. Der Sägebock ist variierbar zum:
Gartentisch ■ Partybock, als Ablage für Speisen und Getränke ■ Arbeitsbock, zum Abstellen von Farbtöpfen und Werkzeug ■ Tapeziertisch
- GB** With the ATIKA support set (purchase order number 387002) the sawhorse is quickly converted to a support buck and has now further utilization possibilities. The sawhorse is variable to:
Garden table ■ party buck, as support for meals and beverages ■ working buck, to put on colour tins and tools ■ decorating table
- F** A l'aide du kit de rehaussement (référence de commande 387002), le chevalet peut être transformé rapidement d'un chevalet de débitage de bois en une table d'appui offrant en plus les possibilités d'utilisation suivantes :
Table de jardin ■ Table qui porte vos plats et boissons de fêtes ■ Table de travail pour poser vos pots de peinture et outils ■ Table à encoller le papier peint
- NL** Met de ATIKA-oplegset (bestel-nr. 387002) is de zaagbok snel omgebouwd tot draagbok, waardoor er meer toepassingsmogelijkheden ontstaan. De zaagbok kan worden omgebouwd tot:
tuintafel ■ partytafel om borden en bekertjes op te plaatsen ■ werkbok om verfpoten en gereedschap op neer te zetten ■ behangerstafel
- I** Con il kit di appoggio ATIKA (n. d'ordine 387002), il cavalletto per segare può essere trasformato rapidamente in un cavalletto di appoggio e offrire altre possibilità di utilizzo. Il cavalletto per segare può avere le seguenti funzioni:
tavolo da giardino ■ cavalletto per i party su cui appoggiare cibi e bevande ■ cavalletto da lavoro per appoggiare barattoli di vernice e utensili ■ tavolo da tappezziere
- S** Med hjälp av ATIKA-tilläggssetsen (beställningsnr. 387002) är det enkelt att snabbt bygga om sågbocken till en upplagsbock, vilken då erbjuder vidare användningsmöjligheter. Sågbocken kan byggas om till:
trädgårdsbord ■ partybord, avställningsyta för mat och dryck ■ arbetsbänk, avställningsyta för färgburkar och verktyg ■ tapetseringsbord
- N** Med ATIKA-underlagssett (bestillingsnr. 387002) kan sagbukken raskt bygges om til en bordbukk og den kan dermed brukes til andre formål. Sagbukken kan varieres til:
Hagebord ■ partybukk, til frasettingsplass for mat og drikke ■ arbeidsbukk, til frasetting av malingsspann og verktøy ■ tapetseringsbord
- DK** Ved hjælp af ATIKA-pålægningssæt (bestillings-nr. 387002) kan savbukken hurtigt ændres til bordbuk og kan så anvendes til yderligere formål. Savbukken kan varieres til:
havebord ■ partybuk, til fræsætning af mad og drikkevarer ■ arbejdsbuk til fræsætning af farvespande og værktøj ■ tapetbord
- FIN** Sahapukki on nopeasti muutettu tukipukiksi ATIKA-tukisarjan avulla (Til.nro. 387002) ja siten sahapukille löytyy lisää käyttömahdollisuuksia. Sahapukki on muutettavissa:
puutarhapöydäksi ■ apupöydäksi juhlaan, ruokien ja juomien tarjoilua varten ■ työpukiksi, maalipurkkeja ja työkaluja varten ■ tapetointipöydäksi
- CZ** Se sadou pro odkládání ATIKA (objednací čís. 387002) se dá koza na řezání rychle přestavit na odkládací kozu, a tím nachází další možnosti využití. Kozu na řezání lze obměnit na
zahradní stůl ■ stojan na party na odkládání jídel a nápojů ■ pracovní stojan, na odkládání nádob s barvou a nářadí ■ tapetovací stůl
- H** Az ATIKA alátétkészlettel (rendelési száma 387002) a fűrészbakot gyorsan lehet tartóvá átállítani és így újabb használati lehetősége adódik. A fűrészbak variálási lehetőségei:
kerti asztal ■ partiasztal, ételek és italok ráhelyezéséhez ■ munkaállvány, festékedények és szerszámok ráhelyezéséhez ■ tapétázó asztal
- HR** Sa ATIKA slogom podloška (Broj za narudžbu 387002) stalak za piljenje brzo je pregrađen u podložni stalak i time postoje daljnje mogućnosti korištenja. Stalak za piljenje može se pretvoriti u:
Vrtni stol ■ stalak za proslavu, kao stol za odlaganje hrane i pića ■ radni stalak, za odlaganje kantica s bojom i alata ■ stol za tapeciranje

- SK** Z montažo sestava za odlaganje ATIKA (naroč. št. 387002) je mogoče kozo za žaganje hitro predelati v stojalo za odlaganje, s čemer se povečajo možnosti njene uporabe. Kozo za žaganje je mogoče uporabiti kot:
vrtno mizo ■ mizo za zabave, za odlaganje jedi in pijač ■ delovno mizo, za odlaganje orodja in veder z barvo ■ mizo za tapeciranje
- SLO** S odkladacou sadou ATIKA (Obj. č.387002) je kozo na pilenje rýchlo prestavaná na kozo na odkladanie a tým nachádza ďalšie možnosti využitia. Kozo na pilenie je možné obmieňat' na:
záhradný stôl ■ stojan na párty ako miesto na odkladanie jedál a nápojov ■ pracovný stojan na odkladanie nádob s farbami a náradia ■ stôl na tapetovanie
- PL** Za pomocą zestawu nakładek ATIKA (nr katalogowy 387002) kozioł do pilowania można szybko przerobić na kozioł podporowy, uzyskując dalsze możliwości wykorzystania. Kozioł do pilowania można zamienić na:
stół ogrodowy ■ stół na przyjęcia, do odkładania potraw i napojów ■ stół roboczy, do
- RUS** Комплект опор фирмы "АТИКА" (№ для заказа 387002) позволяет быстро переделывать козлы для распиливания в опорную стойку, что открывает дополнительные возможности применения этого приспособления. Козлы для распиливания можно превратить в:
садовый столик ■ опору для размещения еды и напитков во время вечеринок ■ рабочую опору для установки емкостей с красками и инструмента ■ стол для обойно-клеочных работ

