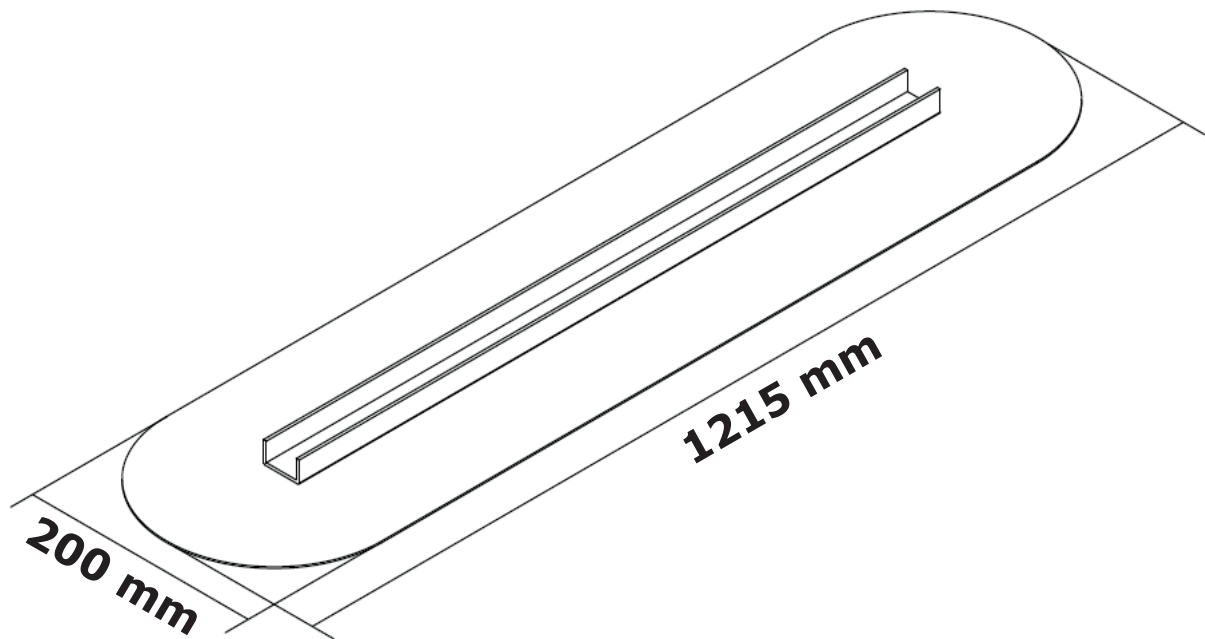


Patsche Easy Bull

- Patsche aus leichter Magnesiumlegierung mit abgerundeten Ecken
- mit langem Stiel (5,4 m) und Drehgelenk
- inklusive 3 anklemmbare Stielteile



Easy Bull



Robuste Patsche aus leichter Magnesiumlegierung mit abgerundeten Ecken.



Leichtgängiges Drehgelenk.



3 ansteckbare Stielteile (insgesamt 5,4 m) und einfache Handhabung.

Patsche

Abmessungen inkl. Stiel (L x B x H)

3 anklembare Stielteile

Drehgelenk

Gewicht (Kopf mit Drehgelenk)

Gewicht (Stiel)

Artikel-Nr.

Easy Bull

5400 x 1215 x 200 mm



6,0 kg



3,6 kg

BE50901



LESCHA ATIKA
BETONMISCHER
TRANSPORTGERÄTE
GARTENGERÄTE
HOLZBEARBEITUNG

Altrad Lescha Atika GmbH
Josef-Drexler-Str. 8, 89331 Burgau, Germany
Telefon: +49 (0) 82 22 / 4130 - 0 - Telefax: +49 (0) 82 22 / 4130 - 24 - E-mail: info@lescha-atika.de
Internet: www.lescha-atika.de