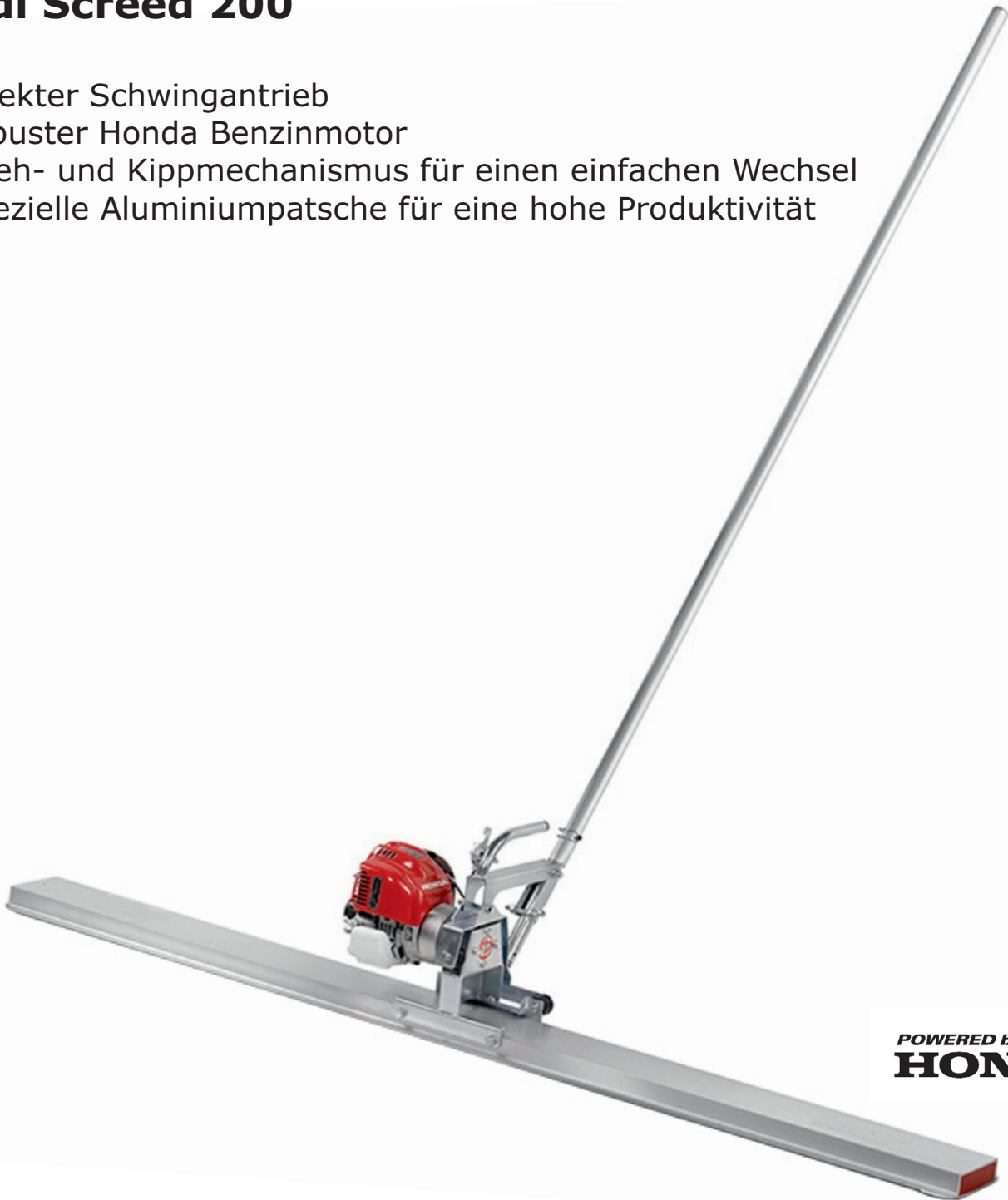


Patsche Midi Screed 200

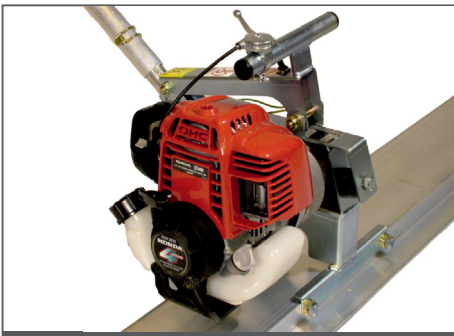
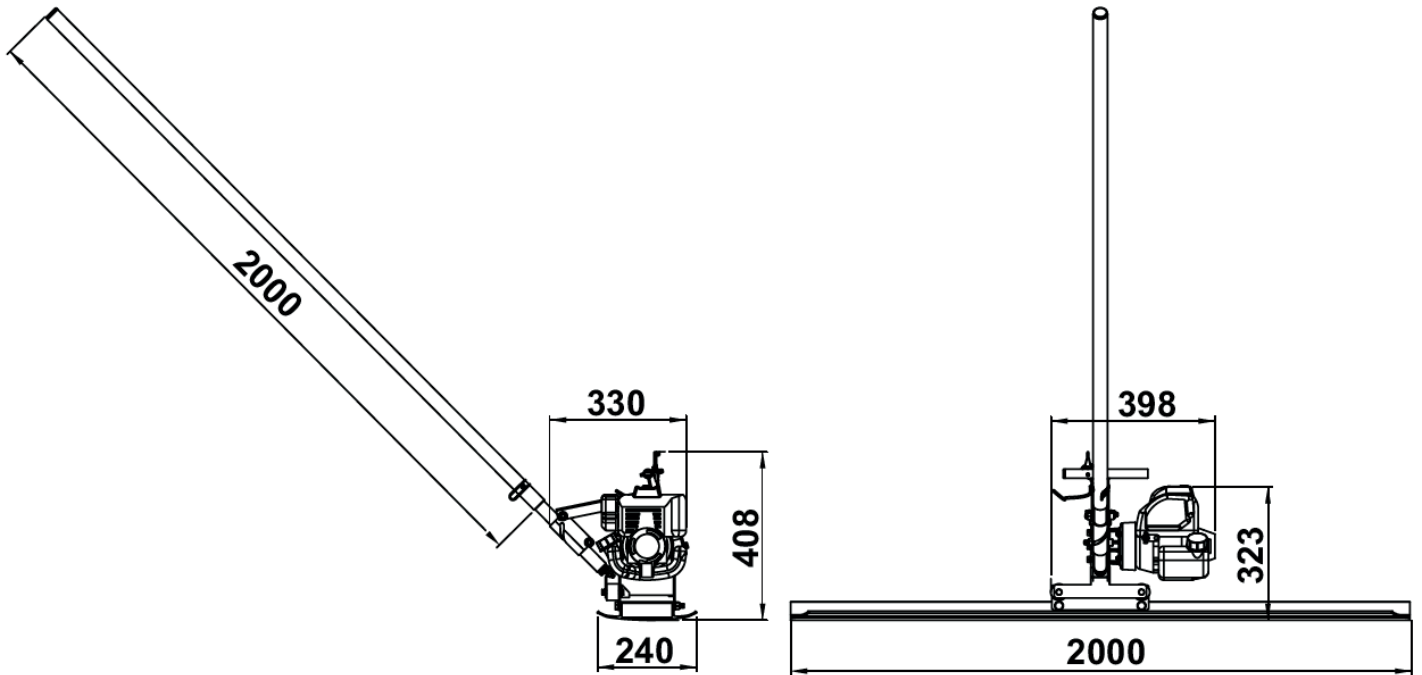
- direkter Schwingantrieb
- robuster Honda Benzinmotor
- Dreh- und Kippmechanismus für einen einfachen Wechsel
- spezielle Aluminiumpatsche für eine hohe Produktivität



POWERED by
HONDA™

CE

Midi Screed 200



Robuster Honda Benzinmotor, direkter Schwingantrieb sowie Dreh- und Kippmechanismus für einen einfachen Wechsel.



Spezielle Aluminiumpatsche (2000 mm breit, 240 mm tief) für eine hohe Produktivität.



Einfache Handhabung und Bedienung.

Patsche

Benzinmotor

Leistung

Drehzahl

Zentrifugalkraft

Abmessungen (L x B x H)

Schalleistungspegel L_{WA}

Gewicht

Artikel-Nr.

Midi Screed 200

Honda GX25

1,0 PS / 0,71 kW

7000 min⁻¹

2,3 kN bei 100 Hz

2000 x 398 x 408 mm

101 dB(A)

19,0 kg

BE157.9.030



LESCHA ATIKA
BETONMISCHER
TRANSPORTGERÄTE
GARTENGERÄTE
HOLZBEARBEITUNG

Altrad Lescha Atika GmbH
Josef-Drexler-Str. 8, 89331 Burgau, Germany
Telefon: +49 (0) 82 22 / 4130 - 0 - Telefax: +49 (0) 82 22 / 4130 - 24 - E-mail: info@lescha-atika.de
Internet: www.lescha-atika.de