

Rüttelplatte PCX 20/50 & PCX 20/50D

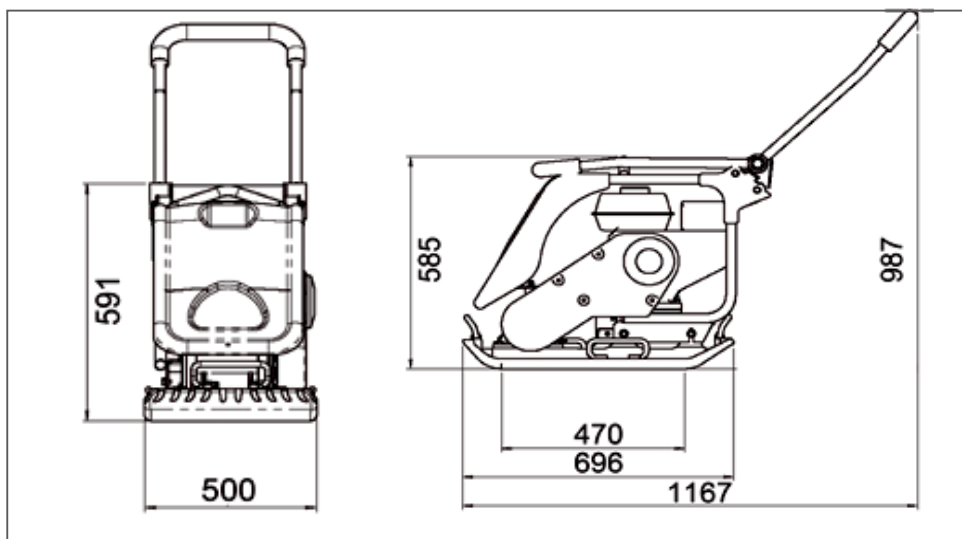
- schwerster, vorlaufende Rüttelplatte; Verdichtungs-Alleskönner
- Grundplatte hochbelastbar, aus Gusseisen (GJS-700)
- patentierte Erschütterungsneutralisation des Bediengriffs
- Handgriff einklappbar, perfekt für Transport und Lagerung



POWERED by
HONDA



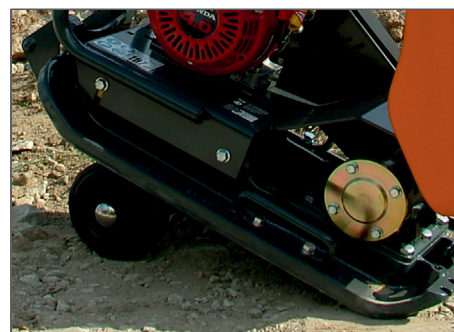
PCX 20/50 & PCX 20/50D



Optional mit Wasser-Set (Wassertank & Wassersprühanlage).



20 kN Vibrationseinheit & einklappbarer Handgriff mit patentierte Erschütterungsneutralisation.



Ein klappbares Fahrwerk ist als Zubehör erhältlich.

Rüttelplatte

	PCX 20/50	PCX 20/50D
Benzin- / Dieselmotor	Honda GX160	Hatz 1B20 Diesel
Leistung	5,5 PS / 4,0 kW	4,6 PS / 3,5 kW
Plattengröße (L x B)	696 x 500 mm	696 x 500 mm
Verdichtungsdruck	442 kg/m ²	547 kg/m ²
Vibrationskraft	20 kN bei 80 Hz	20 kN bei 80 Hz
Vorschub	25 m/min	24 m/min
Vibrationspegel	3,5 m/s ²	2,45 m/s ²
Max. Betrieb	245 min	500 min
Schalleistungspegel L_{WA}	107 dB(A)	107 dB(A)
Gewicht	97,0 kg 99,0 kg*	120,0 kg 122,0 kg*
Artikel-Nr.		
ohne Wasser-Set	BEFC5000E	BEFC5000D
mit Wasser-Set	BEFC5000EW	BEFC5000DW



LESCHA ATIKA
BETONMISCHER
TRANSPORTGERÄTE
GARTENGERÄTE
HOLZBEARBEITUNG

Altrad Lescha Atika GmbH
Josef-Drexler-Str. 8, 89331 Burgau, Germany
Telefon: +49 (0) 82 22 / 4130 - 0 - Telefax: +49 (0) 82 22 / 4130 - 24 - E-mail: info@lescha-atika.de
Internet: www.lescha-atika.de