

Rüttelplatte PCX 60A

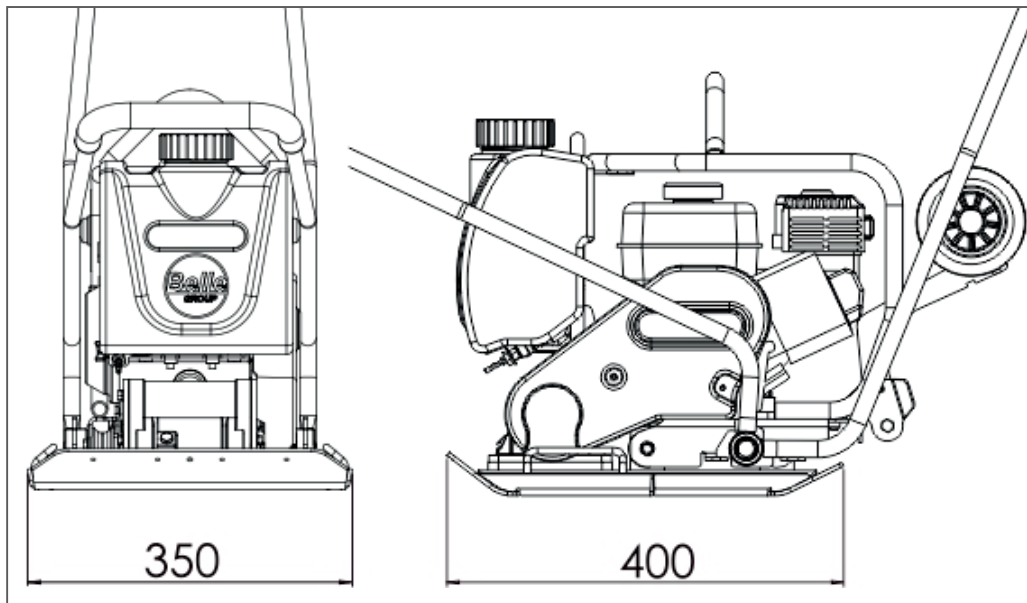
- mittlere, vorlaufende & professionelle Mehrzweck Rüttelplatte
- integriertes Fahrwerk und 12 l Wassertank mit Wassersprühanlage
- wartungsfreie Rüttellager
- Handgriff einklappbar, perfekt für Transport und Lagerung



POWERED by
HONDA™

CE

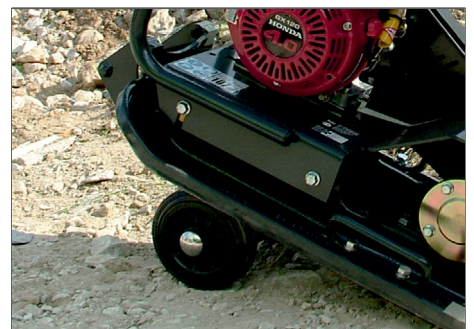
PCX 60A



Inklusive Wasser-Set (Wassertank & Wassersprühanlage).



11 kN Vibrationseinheit & wartungsfreie Rüttellager.



Inklusive klappbares Fahrwerk.

Rüttelplatte

| | PCX 60A |
|-------------------------------------|-----------------------|
| Benzinmotor | Honda GX120 |
| Leistung | 4,0 PS / 3,0 kW |
| Plattengröße (L x B) | 400 x 350 mm |
| Verdichtungsdruck | 565 kg/m ² |
| Vibrationskraft | 11 kN bei 101 Hz |
| Vorschub | 25 m/min |
| Vibrationspegel | 4,90 m/s ² |
| Schalleistungspegel L _{WA} | 105 dB(A) |
| Wasser-Set & Fahrwerk inklusive | ✓ |
| Gewicht | 72,5 kg |
| Artikel-Nr. | BEPCU01 |