

## **Rüttelplatte** **RPC 30/40 & RPC 30/40D**

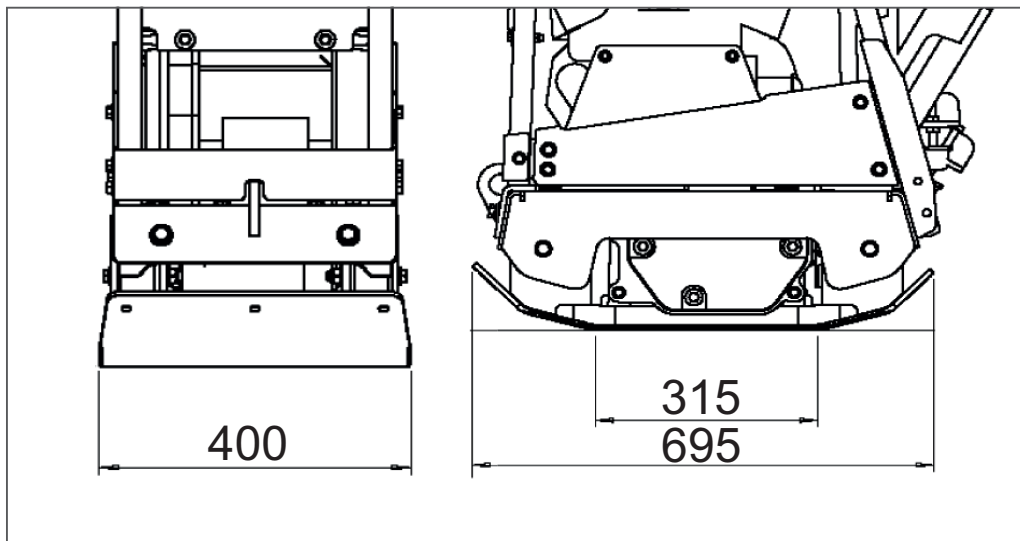
- kompakte, vorlaufende und reversierbare Rüttelplatte mit 30 kN bei 95 Hz; kombiniert geringes Gewicht & hohe Leistung
- Geschwindigkeit & Verdichtungstiefe hydraulisch einstellbar; wartungsfreundlich
- minimale Ermüdung durch geringe Vibration
- Bediengriff zusammenklappbar, ideal für Transport & Lagerung



POWERED by  
**HONDA**



# RPC 30/40 & RPC 30/40D



Robuster Stahlrohrrahmen schützt die Rüttelplatte bei harten Einsatzbedingungen.



30 kN Vibrationseinheit & hydraulische Steuerung.



Abnehmbare Abdeckungen, Riemenspanner und das Hydrauliksystem ermöglichen eine einfache Wartung.

Rüttelplatte	RPC 30/40	RPC 30/40D
Benzin- / Dieselmotor	Honda GX160	Hatz 1B20 Diesel
Leistung	5,5 PS / 4,0 kW	4,2 PS / 3,1 kW
Plattengröße (L x B)	695 x 400 mm	695 x 400 mm
Vibrationskraft	30 kN bei 95 Hz	30 kN bei 95 Hz
Vorschub	26 m/min	26 m/min
Gewichtsklasse	160	160
Vibrationspegel	10,21 m/s <sup>2</sup>	7,83 m/s <sup>2</sup>
Schalleistungspegel L <sub>WA</sub>	108 dB(A)	108 dB(A)
Gewicht	158 kg	170 kg
Artikel-Nr.	<b>BE161.9.001</b>	<b>BE161.9.000</b>