

Rüttelplatte SF 460

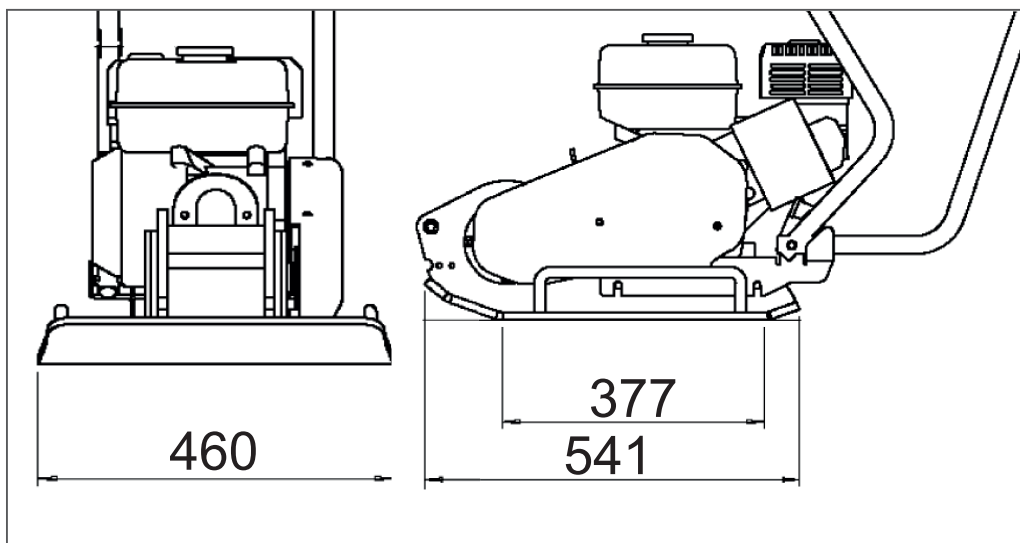
- „Special Force“ vorlaufende Rüttelplatte, für schwierige Einsatzbedingungen; starker Riemenschutz aus Aluminium
- gutes Arbeitstempo auf Erdreich und bei schwierigen Bodenverhältnissen
- 90 Hz Hochfrequenz sowie extra dicke, haltbare Grundplatte
- Handgriff einklappbar, perfekt für Transport und Lagerung



POWERED by
HONDA

CE

SF 460



Ögelagerte Vibrationseinheit für einen geringen Wartungsaufwand.



18 kN Vibrationseinheit & extra dicke Grundplatte für schwierige Einsatzbedingungen.



Sehr effektive Verdichtung bei schweren Bodenverhältnissen.

Rüttelplatte

SF 460

Benzinmotor	Honda GX160
Leistung	5,5 PS / 4,1 kW
Plattengröße (L x B)	541 x 460 mm
Verdichtungsdruck	313 kg/m ²
Vibrationskraft	18 kN bei 90 Hz
Vorschub	24 m/min
Vibrationspegel	8,7 m/s ²
Schalleistungspegel L _{WA}	107 dB(A)
Gewicht	78,0 kg
Artikel-Nr.	BE164.9.000



LESCHA ATIKA
BETONMISCHER
TRANSPORTGERÄTE
GARTENGERÄTE
HOLZBEARBEITUNG

Altrad Lescha Atika GmbH
Josef-Drexler-Str. 8, 89331 Burgau, Germany
Telefon: +49 (0) 82 22 / 4130 - 0 - Telefax: +49 (0) 82 22 / 4130 - 24 - E-mail: info@lescha-atika.de
Internet: www.lescha-atika.de