

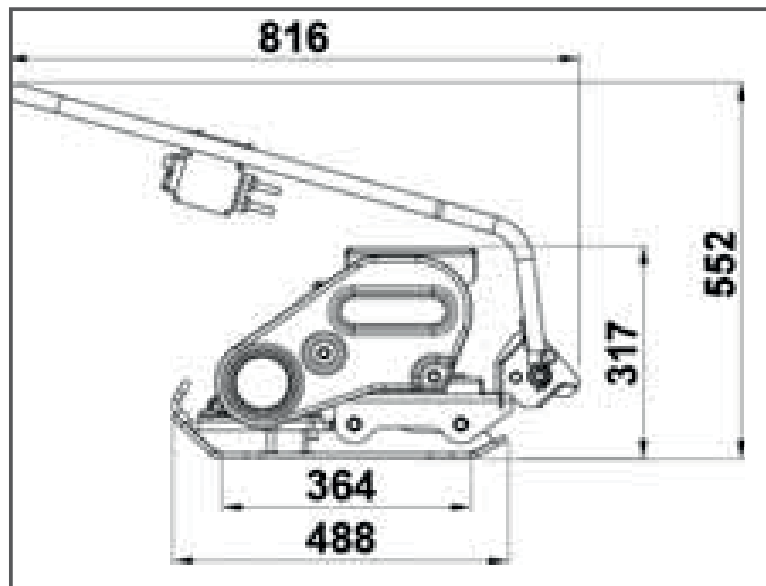
Rüttelplatte PCEL 400E

- leichte, vorlaufende Rüttelplatte mit Elektromotor
- keine Abgase / keine Emissionen, ideal für den Einsatz in Innen- und schlecht belüfteten Bereichen
- 8 mm dicke, robuste Grundplatte für eine optimale Verdichtung
- Handgriff zusammenklappbar, ideal für Transport & Lagerung



CE

PCEL 400E



Eingebauter Vibrationsschutz & hinterer Transportgriff.



Ideal für 'Ausbesserungen'.



10,5 kN Vibrationseinheit & Vorderer Transportgriff.

Rüttelplatte

Wechselstrommotor

Leistung P_1

Plattengröße (L x B)

Verdichtungsdruck

Vibrationskraft

Vorschub

Vibrationspegel

Max. Betrieb

Schalleistungspegel L_{WA}

Gewicht

Artikel-Nr.

PCEL 400E

230 V~ 50Hz

0,8 PS / 0,6 kW

488 x 380 mm

354 kg/m²

10,5 kN

18 m/min

4,43 m/s²

611 min

99 dB(A)

48,5 kg

BEELE4010