

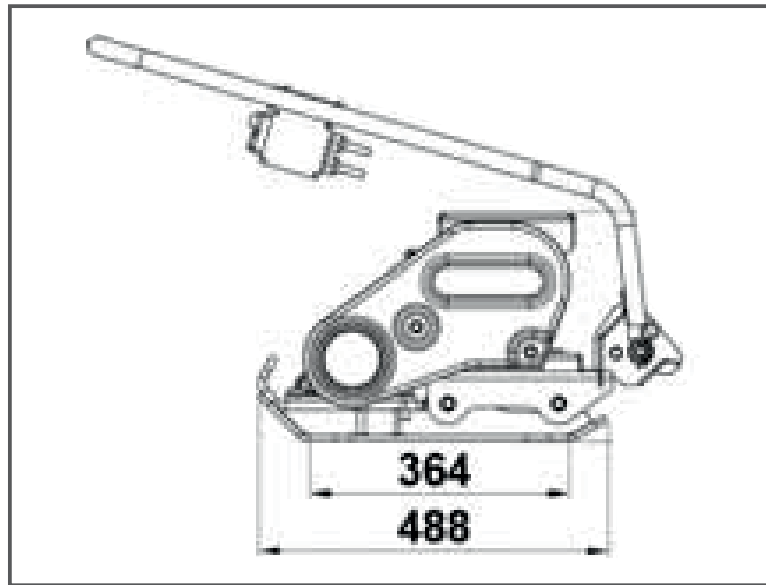
## Rüttelplatte PCLX 12/40E

- leichte, professionelle, vorlaufende Rüttelplatte mit Elektromotor
- keine Abgase / keine Emissionen, ideal für den Einsatz in Innen- und schlecht belüfteten Bereichen
- 8 mm dicke, robuste Grundplatte für eine optimale Verdichtung
- Handgriff zusammenklappbar, ideal für Transport & Lagerung



CE

# PCLX 12/40E



Eingebauter Vibrationsschutz & hinterer Transportgriff.



Ermöglicht das Arbeiten im Innenraum.



12 kN Vibrationseinheit & Vorderer Transportgriff.

## Rüttelplatte

Wechselstrommotor

Leistung  $P_1$

Plattengröße (L x B)

Verdichtungsdruck

Vibrationskraft

Vorschub

Vibrationspegel

Max. Betrieb

Schalleistungspegel  $L_{WA}$

Gewicht

Artikel-Nr.

PCLX 12/40E 

230 V~ 50Hz

2,0 PS / 1,5 kW

488 x 380 mm

388 kg/m<sup>2</sup>

12 kN

24 m/min

3,97 m/s<sup>2</sup>

190 min

104 dB(A)

50,0 kg

**BELCE4009**