

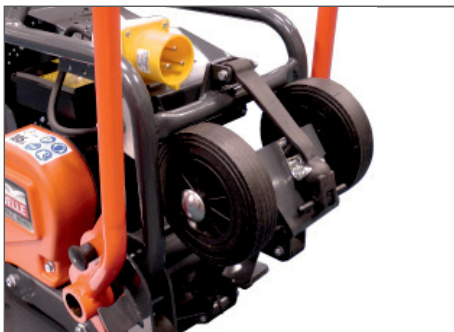
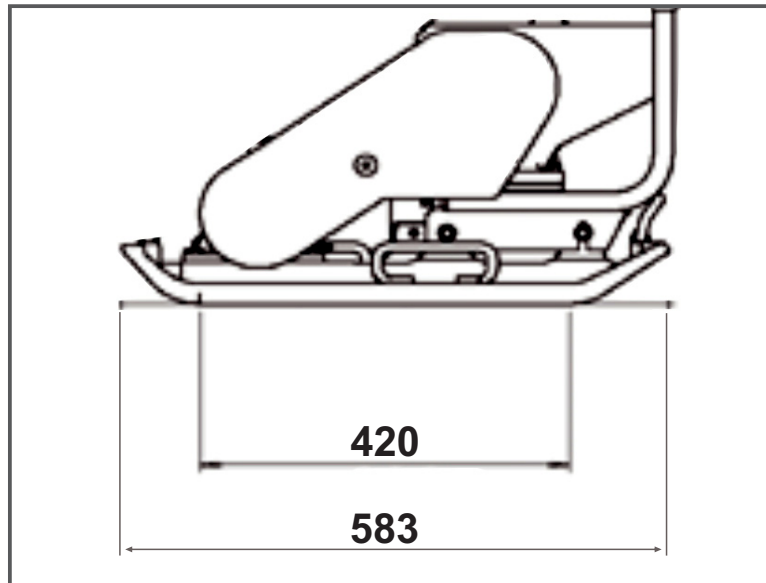
## Rüttelplatte PCLX 16/45E

- mittlere, professionelle, vorlaufende Rüttelplatte mit Elektromotor
- keine Abgase / keine Emissionen, ideal für den Einsatz in Innen- und schlecht belüfteten Bereichen
- 8 mm dicke, robuste Grundplatte für eine optimale Verdichtung
- Handgriff zusammenklappbar, ideal für Transport & Lagerung
- integriertes, ausklappbares Fahrwerk für einen schnellen Standortwechsel



CE

# PCLX 16/45E



Integriertes abklappbares Fahrwerk & eingebauter Vibrationsschutz.



Hoher Vorschub. Ermöglicht mehrere Arbeiten auch im Innenraum.



16 kN Vibrationseinheit sowie linker und rechter Transportgriff.

## Rüttelplatte

Wechselstrommotor	230 V~ 50Hz
Leistung $P_1$	3,0 PS / 2,2 kW
Plattengröße (L x B)	450 x 583 mm
Verdichtungsdruck	517 kg/m <sup>2</sup>
Vibrationskraft	16 kN
Vorschub	27 m/min
Vibrationspegel	3,04 m/s <sup>2</sup>
Max. Betrieb	323 min
Schalleistungspegel $L_{WA}$	105 dB(A)
Gewicht	97,0 kg
<b>Artikel-Nr.</b>	<b>BEMCE4510</b>

PCLX 16/45E 