

Rüttelplatte PCLX 320 & PCLX 400

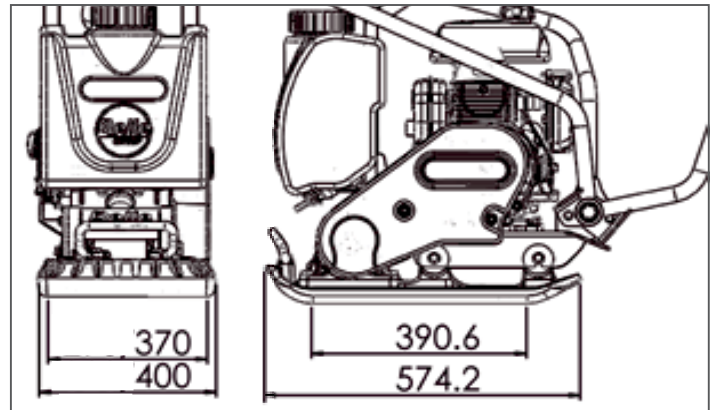
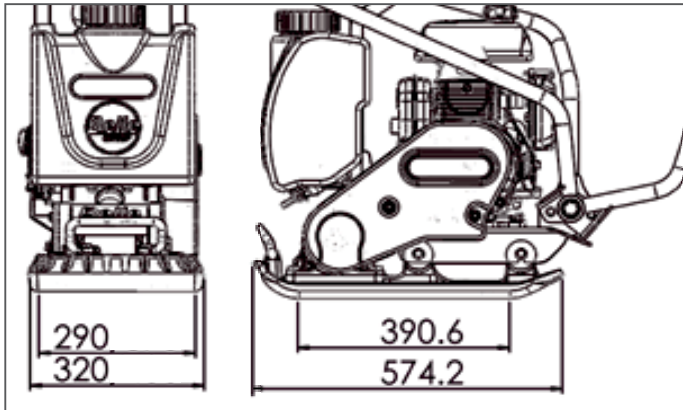
- leichte, vorlaufende Rüttelplatte für Reparatur- und Wartungsarbeiten
- Transportgriffe zum einfachen Anheben durch 2 Personen
- großer Wassertank (12 l), mit „Schnellbefüllung“*
- komplett mit Anschlagöse



POWERED by
HONDA

CE

PCLX 320 & PCLX 400



Rüttelplatte	PCLX 320	PCLX 400
Benzinmotor	Honda GX100	Honda GX100
Leistung	3,0 PS / 2,2 kW	3,0 PS / 2,2 kW
Plattengröße (L x B)	574 x 320 mm	574 x 400 mm
Verdichtungsdruck	398 kg/m ²	336 kg/m ²
Vibrationskraft	13 kN bei 101 Hz	13 kN bei 101 Hz
Vorschub	20 m/min	20 m/min
Vibrationspegel	2.42 m/sek ²	2.48 m/sek ²
Max. Betrieb	10,7 Std.	10,2 Std.
Schalleistungspegel L _{WA}	105 dB(A)	105 dB(A)
Gewicht	62,0 kg 64,0 kg*	66,5 kg 68,5 kg*
Artikel-Nr.		
ohne Wasser-Set	BELC3222	BELC4221
*mit Wasser-Set	BELC3222W	BELC4221W