

Serie Midi Screed *Lescha*



Abziehpatzche Midi Screed 200

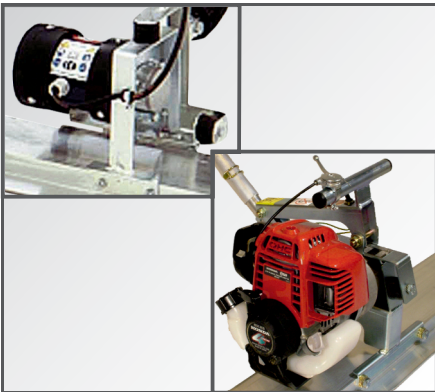
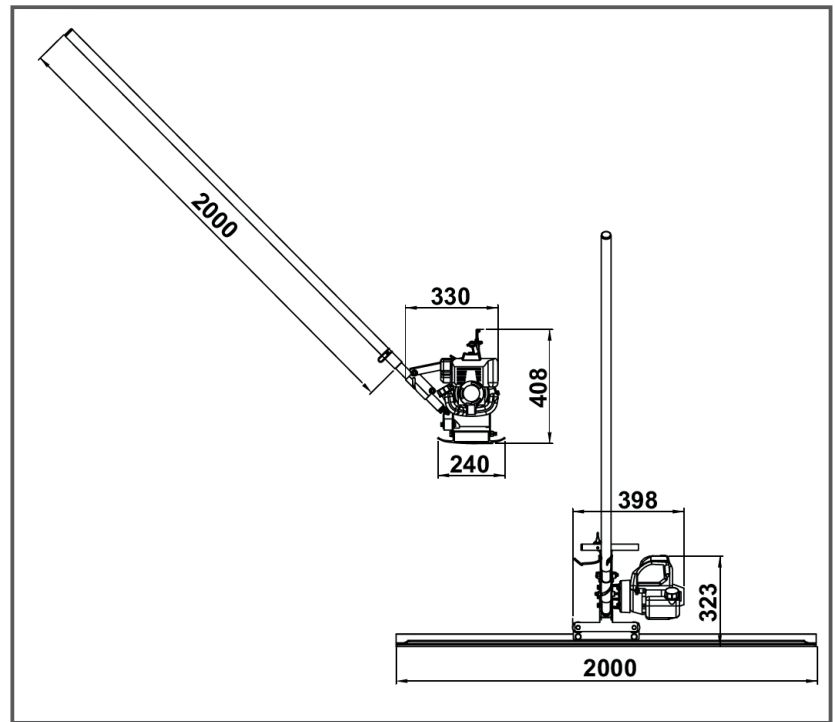
- spezielle Aluminiumpatzche mit direktem Schwingantrieb für eine hohe Produktivität
- Dreh- & Kippmechanismus für einen einfachen Positionswechsel
- lieferbar mit Elektromotor *oder* HONDA 4-Takt Benzinmotor
- für einen einfachen Transport leicht demontieren
- inklusive 3 Stielabschnitte mit 1,5 Meter Länge



Midi Screed 200

Ausstattung:

- spezielle Aluminiumpatsche mit direktem Schwingantrieb für eine hohe Produktivität
- Dreh- und Kippmechanismus für einen einfachen Positionswechsel
- lieferbar mit Elektromotor oder HONDA 4-Takt Benzinmotor
- für einen einfachen Transport leicht zu demontieren
- inklusive 3 Stielabschnitte mit 1,5 Meter Länge



Lieferbar mit Wechselstrom- oder Honda 4-Takt Benzinmotor.



Spezielle Aluminiumpatsche mit direktem Schwingantrieb sowie inklusive 3 Stielabschnitte (1,50 m lang) für eine hohe Produktivität.



Einfache Handhabung und Bedienung sowie Dreh- und Kippmechanismus für einen einfachen Postionswechsel.

Abziehpatsche

Midi Screed 200

	Elektromotor 230 V~ 50 Hz	Benzinmotor HONDA GX25
Motor	Elektromotor 230 V~ 50 Hz	Benzinmotor HONDA GX25
Leistung (P ₁)	350 W	0,71 kW / 1 HP
Drehzahl	7000 min ⁻¹	7000 min ⁻¹
Fliehkraft	2,3 kN	2,3 kN
Schalleistungspegel L _{WA}	101 dB(A)	101 dB(A)
Gewicht	16,5 kg	19,0 kg
Artikel-Nr.	BE157.9.007	BE157.9.030

Logistische Daten

REF BE157.9.007

[VE 1] 16,5 kg



REF BE157.9.030

[VE 1] 19 kg



ALTRAD LESCHA ATIKA GMBH
 Josef-Drexler-Str. 8 - 89331 Burgau - Germany
 Tel.: +49 (0) 82 22 / 4130-0 - Fax: +49 (0) 82 22 / 4130-24 - E-mail: info@lescha-atika.de
 www.lescha-atika.de