

## Rüttelplatte SF 460

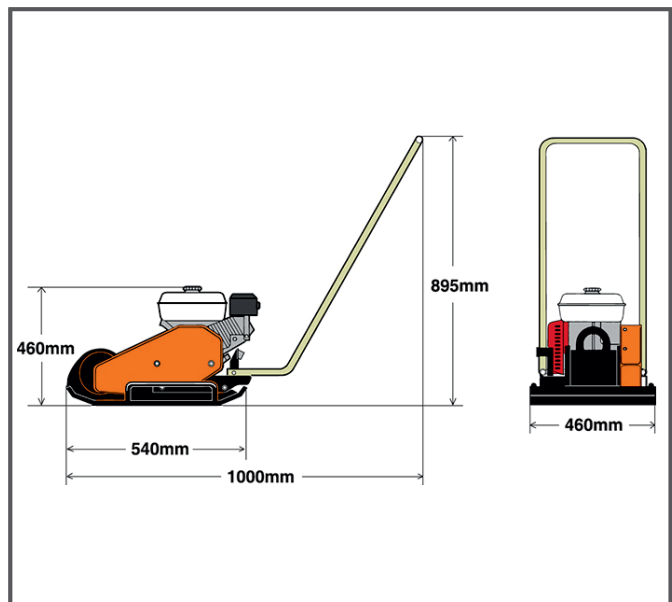
- schwere, vorlaufende „Special Force“ Rüttelplatte - speziell konzipiert für schwierige Bodenverhältnisse
- extra starke und robuste Grundplatte
- hohe Fahrgeschwindigkeit und eine effektive Verdichtung auch bei rauen Einsatzbedingungen
- Handgriff einklappbar, perfekt für Transport und Lagerung
- robuster Riemenschutz aus Aluminium



# SF 460

## Ausstattung:

- schwere, vorlaufende „Special Force“ Rüttelplatte mit HONDA Benzinmotor
- extra starke und robuste Grundplatte, speziell für schwierige Bodenverhältnisse konzipiert
- starke Vibrationseinheit (18 kN bei 90 Hz)
- hohe Fahrgeschwindigkeit und eine effektive Verdichtung auch bei rauen Einsatzbedingungen
- robuster Riemenschutz aus Aluminium
- einklappbarer Handgriff - ermöglicht eine platzsparende Lagerung sowie einen platzsparenden Transport



Geringer Wartungsaufwand dank einer ölgelagerten Vibrationseinheit.



Robuste „Special Force“ Rüttelplatte. Starke Vibrationseinheit (18 kN bei 90 Hz) und extra dicke Grundplatte für raue Einsatzbedingungen.



Hohe Fahrgeschwindigkeit und eine effektive Verdichtung auch bei schwierigen Bodenverhältnissen.

Rüttelplatte		SF 460		Logistische Daten	
Motor		HONDA GX160		REF	BE164.9.000
Kraftstoff		Benzin			780 x 460 x 790 mm + EP
Leistung		5,5 HP / 4,1 kW			[VE 1] 78 kg + EP
Statischer Druck		313 kg/m <sup>2</sup>		 5103140314062621	
Zentrifugalkraft / Frequenz		18 kN bei 90 Hz			
Vorschub max.		24 m/min			
Plattengröße		540 x 460 mm			
Vibration		8,7 m/sek <sup>2</sup>			
Schalleistungspegel L <sub>WA</sub>		107 dB(A)			
Gewicht ca. (N.W.)		78,0 kg			
Artikel-Nr.		BE164.9.000			



ALTRAD LESCHA ATIKA GMBH  
 Josef-Drexler-Str. 8 - 89331 Burgau - Germany  
 Tel.: +49 (0) 82 22 / 4130-0 - Fax: +49 (0) 82 22 / 4130-24 - E-mail: info@lescha-atika.de  
[www.lescha-atika.de](http://www.lescha-atika.de)