

Rüttelplatte

PCX 20/45 und PCX 20/50

- schwere, vorlaufende Rüttelplatte; Der Verdichtungs-Alleskönner
- hochbelastbare Grundplatte aus Gusseisen (GJS-700)
- patentierte Erschütterungsneutralisation des Bediengriffs
- Handgriff einklappbar, perfekt für Transport und Lagerung
- Schutzrahmen mit Hehebügel



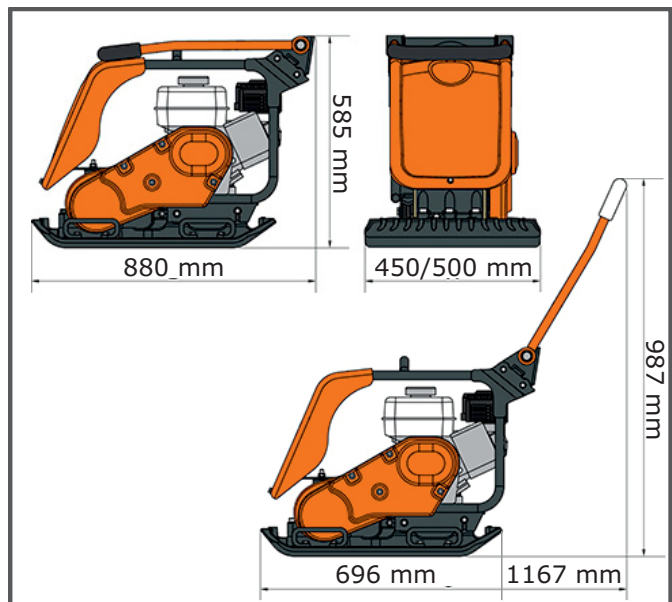
POWERED by
HONDA



PCX 20/45 & PCX 20/50

Ausstattung:

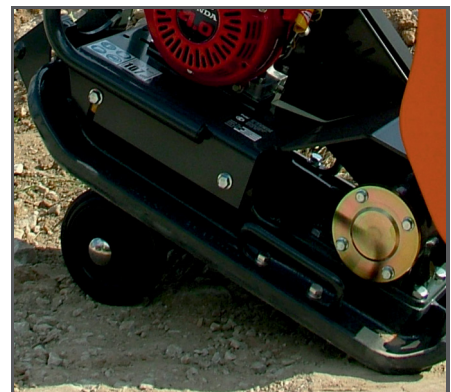
- schwere, vorlaufende Rüttelplatte mit HONDA Benzinmotor und starkem Schutzrahmen mit Hehebügel
- Verdichtungs-Alleskönner: für Erdböden, Asphalt und Pflaster, eine Platte mit unbegrenzten Möglichkeiten
- optimal für ausbauen oder ausbessern einer Fläche
- Verschleiß- und bruchfeste Grundplatte, hergestellt aus extrem widerstandsfähigem Gusseisen (GJS-700)
- starke Vibrationseinheit (20 kN bei 80 Hz)
- patentierte Vibrationsneutralisierung des Bediengriffs
- einklappbarer Handgriff - kann abgesenkt werden um unter Hindernissen und in der Nähe von Schalungen arbeiten zu können. Außerdem ermöglicht er eine platzsparende Lagerung sowie einen platzsparenden Transport





Höchster Bedienungskomfort:
einklappbarer Handgriff mit patentierte Erschütterungsneutralisierung für längere Betriebszeiten.



Verdichtungs-Alleskönner:
die starke 20 kN Vibrationseinheit und hochbelastbare Grundplatte aus Gusseisen gewährleisten beste Ergebnisse auf unterschiedlichsten Böden.



Ein klappbares Fahrwerk für den einfachen Transport ist ebenfalls als Zubehör erhältlich:
Art.Nr. BEOPP/50/DIO

Rüttelplatte	PCX 20/45	PCX 20/50	Logistische Daten	
Motor	HONDA GX160	HONDA GX160	REF	BEFC4500E
Kraftstoff	Benzin	Benzin	☐	880 x 450 x 585 mm + EP
Leistung	5,5 HP / 4,0 kW	5,5 HP / 4,0 kW	🔑	[VE 1] 91 kg + EP
Statischer Druck	463 kg/m ²	442 kg/m ²	 5103140310095001	
Zentrifugalkraft / Frequenz	20 kN bei 80 Hz	20 kN bei 80 Hz		
Vorschub max.	26 m/min	25 m/min	 5103140314093931	
Plattengröße	696 x 450 mm	696 x 500 mm		
Vibration	3,5 m/sek ²	3,5 m/sek ²	REF	BEFC5000E
Betriebszeit max. (EAV)	245 min	245 min	☐	880 x 500 x 585 mm + EP
Schalleistungspegel L _{WA}	107 dB(A)	107 dB(A)	🔑	[VE 1] 97 kg + EP
Gewicht ca. (N.W.)	91,0 kg	97,0 kg		
Artikel-Nr.	BEFC4500E	BEFC5000E		



ALTRAD LESCHA ATIKA GMBH
 Josef-Drexler-Str. 8 - 89331 Burgau - Germany
 Tel.: +49 (0) 82 22 / 4130-0 - Fax: +49 (0) 82 22 / 4130-24 - E-mail: info@lescha-atika.de
www.lescha-atika.de