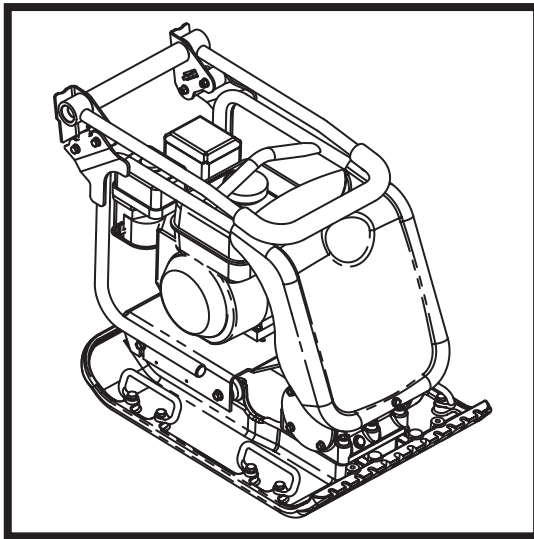




BELLE PCX 20/45 & 20/50

870/10012/5
03/22



Ⓜ	Operators Manual	14
Ⓜ	Manuel De L'Opérateur	26
Ⓜ	Manual del Operador	38
Ⓜ	Manual de Operação	50
Ⓜ	Handleiding	62
Ⓜ	Bedienungshandbuch	74
Ⓜ	Käyttöohje	86
Ⓜ	Instrukcja Obsługi	98
Ⓜ	χειριστής χειροποίητος	110
Ⓜ	Manual de Utilizare	122
Ⓜ	Uputstvo za rukovatelja	134

2

UKCA Declaration of Conformity

3 - 13

EC Declaration of Conformity

Declaration Of Conformity (DOC)

We, **Altrad Belle, Sheen, Nr. Buxton, Derbyshire, SK17 0EU, GB** declare that the DoC is issued under our sole responsibility and belongs to the followings product(s):



PRODUCT TYPE

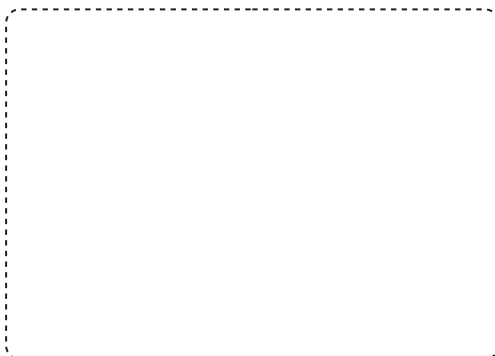
MODEL.....

SERIAL No.....

DATE OF MANUFACTURE

SOUND POWER LEVEL
MEASURED /
.....(GUARANTEED)

WEIGHT.....



Object of the Declaration:

Single-direction plate compactor used for soil compaction on new developments, repairs and maintenance jobs with large aggregates, cohesive material or moist content.

The object of the declaration described above is in conformity with the relevant **Statutory Requirements:**

- **2008 No. 1597** Supply of Machinery (Safety) Regulations 2008
- **2001 No. 1701** Noise Emission in the Environment by Equipment for use Outdoors Regulations 2001

The following designated standards and technical specifications have been applied:

- **EN ISO 12100:2010** Safety of machinery
- **EN 500-4:2011** Mobile road construction machinery. Safety.
- **ISO 3744:2010** Acoustics — Determination of sound power levels and sound energy levels of noise sources using sound pressure

ANP CERTIFICATION LTD. (Approved Body, number 8500) 2 Parkfield Street, Manchester, M14 4PN, UK carried out Internal Control of Production with Assessment of Technical Documentation and Periodical Checking as per Schedule 9 of SI 2001 1701

Technical Files are held by **Ray Neilson** at the Altrad Belle address stated above:-

Place of Declaration:-

Sheen,
Nr. Buxton,
Derbyshire,
SK17 0EU,
UK

Date of Declaration:-

February 2022

Signed by:

Ray Neilson

Managing Director
On behalf of Altrad Belle
Sheen, Derbyshire, UK

We, **Altrad Belle, Sheen, Nr. Buxton, Derbyshire, SK17 0EU, GB** declare that the DoC is issued under our sole responsibility and belongs to the followings product(s):



PRODUCT TYPE

MODEL.....

SERIAL No.....

DATE OF MANUFACTURE

SOUND POWER LEVEL
MEASURED /
.....(GUARANTEED)

WEIGHT.....

**Object of the Declaration:**

Single-direction plate compactor used for soil compaction on new developments, repairs and maintenance jobs with large aggregates, cohesive material or moist content.

The object of the declaration described above is in conformity with the relevant **Union Harmonisation Legislation:**

- **2006/42/EC** New machinery directive
- **2000/14/EC** Noise - equipment for use outdoors

The following harmonised standards and technical specifications have been applied:

- **EN ISO 12100:2010** Safety of machinery
- **EN 500-4:2011** Mobile road construction machinery. Safety.
- **ISO 3744:2010** Acoustics — Determination of sound power levels and sound energy levels of noise sources using sound pressure

VINÇOTTE nv/sa (NB0026) carried out Internal Control of Production with Assessment of Technical Documentation and Periodical Checking as per Annex VI of 2000/14/EC

Technical Files are held by **Hugues Menager** at the following address:-
Altrad (Group Holding), 125 Rue du Mas Carbonnier, 34000, Montpellier, France.

Place of Declaration:-

Sheen,
Nr. Buxton,
Derbyshire,
SK17 0EU,
UK

Date of Declaration:-

April 2021

Signed by:

Ray Neilson

Managing Director
On behalf of Altrad Belle
Sheen, Derbyshire, UK

Nous, **Altrad Belle, Sheen, Nr. Buxton, Derbyshire, SK17 0EU, GB** déclarons que la DdC est émise sous notre seule responsabilité et qu'elle appartient au(x) produit(s) suivants:



TYPE DE PRODUIT.....

MODÈLE

No DE SÉRIE.....

DATE DE FABRICATION.....

NIVEAU DE PUISSANCE ACOUSTIQUE

MESURÉ /

.....(GARANTI)

POIDS

Voir page 3
pour cette information

Objet de la déclaration:

Single-direction plate compactor used for soil compaction on new developments, repairs and maintenance jobs with large aggregates, cohesive material or moist content.

L'objet de la déclaration décrite ci-dessus est conforme à la **législation de l'Union européenne en matière d'harmonisation**:

- **2006/42/EC** Directive relative aux machines
- **2000/14/EC** Émissions sonores - matériels utilisés à l'extérieur

Les normes et les spécifications techniques harmonisées suivantes ont été appliquées:

- **EN ISO 12100:2010** Sécurité des machines
- **EN 500-4:2011** Machines mobiles de construction de routes. Sécurité.
- **ISO 3744:2010** Acoustique - Détermination des niveaux de puissance acoustique et des niveaux d'énergie acoustique des sources de bruit à l'aide de la pression acoustique

VINÇOTTE nv/sa (NB0026) a effectué un contrôle interne de la production avec évaluation de la documentation technique et vérification périodique conformément à l'annexe VI de la directive 2000/14/CE

Les dossiers techniques sont détenus par **Hugues Menager** à l'adresse suivante:-
Altrad (Group Holding), 125 Rue du Mas Carbonnier, 34000, Montpellier, France.

Lieu de la déclaration:-

Sheen,
Nr. Buxton,
Derbyshire,
SK17 0EU,
UK

Signée par:

Ray Neilson

Directeur Général
Au nom de Altrad Belle
Sheen, Derbyshire, R.-U.

Date de la déclaration:-

Avril 2021

Nosotros, Altrad Belle, Nr. Buxton, Derbyshire, SK17 0EU, Gran Bretaña, declaramos que la DDC se emite bajo nuestra responsabilidad exclusiva y concierne a los siguientes productos:



TIPO DE PRODUCTO.....

MODELO.....

NÚMERO DE SERIE.....

FECHA DE FABRICACIÓN

NIVEL DE POTENCIA ACÚSTICA

MEDIDO /

.....(GARANTIZADO)

PESO

Ver página 3
para esta información

Objeto de la declaración:

Compactador de placa unidireccional utilizado para la compactación del suelo en nuevos desarrollos, reparaciones y trabajos de mantenimiento con áridos grandes, material cohesivo o contenido húmedo.

El objeto de la declaración antes descrita está conforme a la **Legislación sobre armonización de la Unión** relevantes:

- **2006/42/EC** Nueva directiva relativa a las máquinas
- **2000/14/EC** Emisiones sonoras - máquinas de uso al aire libre

Las siguientes normas armonizadas y especificaciones técnicas han sido aplicadas:

- **EN ISO 12100:2010** Seguridad de la maquinaria
- **EN 500-4:2011** Maquinaria de construcción de carreteras móviles. Seguridad.
- **ISO 3744:2010** Acústica: determinación de los niveles de potencia acústica y energía acústica niveles de fuentes de ruido usando presión sonora

VINÇOTTE nv/sa (NB0026) realizó un control interno de producción con evaluación de documentación técnica y verificación periódica de conformidad con el anexo VI de 2000/14/CE

Los archivos técnicos están en poder de **Hugues Menager** en la siguiente dirección:-
Altrad (Group Holding), 125 Rue du Mas Carbonnier, 34000, Montpellier, Francia.

Lugar de la Declaración:-

Sheen,
Nr. Buxton,
Derbyshire,
SK17 0EU,
UK

Firmado por:

Ray Neilson

Fecha de la Declaración:-

Abril 2021

Director General
Por Altrad Belle
Sheen, Derbyshire, Reino Unido

Nós, **Altrad Belle, Sheen, Nr. Buxton, Derbyshire, SK17 0EU, GB**, declaramos que o DoC foi emitido sob a nossa exclusiva responsabilidade e pertence ao(s) seguinte(s) produto(s):



TIPO DE PRODUTO

MODELO

Nº SÉRIE

DATA DE FABRICO

NÍVEL DE POTÊNCIA SONORA
MEDIDAS /
..... (GARANTIDO)

PESO

Veja a página 3
para esta informação

Objeto da Declaração:

Compactador de placa de direção única usado para compactação de solo em novos desenvolvimentos, reparos e trabalhos de manutenção com grandes agregados, material coeso ou conteúdo úmido..

O objeto da declaração acima descrita está em conformidade com a **Harmonização da Legislação Europeia** pertinente:

- **2006/42/EC** Nova diretiva sobre máquinas
- **2000/14/EC** Ruído - equipamento para utilização no exterior

Foram aplicadas as seguintes normas harmonizadas e especificações técnicas:

- **EN ISO 12100:2010** Segurança de máquinas
- **EN 500-4:2011** Maquinaria móvel para construção de estradas. Segurança.
- **ISO 3744:2010** Acústica - Determinação dos níveis de potência sonora e energia sonora níveis de fontes de ruído usando pressão sonora

VINÇOTTE nv/sa (NB0026) realizou o Controlo Interno da Produção com Avaliação da Documentação Técnica e Verificação Periódica de acordo com o Anexo VI de 2000/14/CE

A documentação técnica é mantida por **Hugues Menager** no seguinte endereço:-
Altrad (Group Holding), 125 Rue du Mas Carbonnier, 34000, Montpellier, França.

Local da Declaração:-

Sheen,
Nr. Buxton,
Derbyshire,
SK17 0EU,
UK

Assinado por:

Ray Neilson

Data da Declaração:-

Abril 2021

Diretor Executivo
Em representação da Altrad Belle
Sheen, Derbyshire, Reino Unido

Wij, **Altrad Belle, Sheen, Nr. Buxton, Derbyshire, SK17 0EU, GB** verklaren dat de verklaring van overeenstemming uitsluitend onder onze verantwoordelijkheid is opgesteld en bij de volgende product(en) behoort:



PRODUCTTYPE

MODEL

SERIENR.

FABRICATIEDATUM

GEMETEN
GELUIDSVERMOGENNIVEAU /
..... (GEGARANDEERD)

GEWICHT.....

Zie pagina 3
voor deze informatie

Voorwerp van de Verklaring:

Eenrichtingsplaatverdichter gebruikt voor bodemverdichting bij nieuwe ontwikkelingen, reparaties en onderhoudswerkzaamheden met grote aggregaten, samenhangend materiaal of vochtige inhoud.

Het voorwerp van de hierboven beschreven verklaring is conform met de relevante harmonisatiewetgeving van de Unie:

- **2006/42/EG** Nieuwe Machinerichtlijn
- **2000/14/EG** Geluid - materieel voor gebruik buitenshuis

De volgende geharmoniseerde normen en technische specificaties werden toegepast:

- **EN ISO 12100:2010** Veiligheid van machines
- **EN 500-4:2011** Mobiele wegebouwmachines. Veiligheid.
- **ISO 3744:2010** Akoestiek - Bepaling van geluidsvermogensniveaus en geluidsenergie niveaus van geluidsbronnen die geluidsdruk gebruiken

VINÇOTTE nv/sa (NB0026) voerde de interne productiecontrole uit, met een beoordeling van de Technische Documentatie en een periodieke controle, volgens Bijlage VI van 2000/14/EG

De technische documentatie wordt bijgehouden door **Hugues Menager** op het volgende adres:
Altrad (Group Holding), 125 rue du Mas Carbonnier, 34000, Montpellier, Frankrijk.

Plaats van de verklaring:-

Sheen,
Nr. Buxton,
Derbyshire,
SK17 0EU,
UK

Ondertekend door:

Ray Neilson

Datum van de verklaring:-

April 2021

Directeur
Namens Altrad Belle
Sheen, Derbyshire, VK

Wir, Altrad Belle, Sheen, Nr. Buxton, Derbyshire, SK17 0EU, GB erklären, dass vorliegende Konformitätserklärung unter unserer alleinigen Verantwortung ausgestellt wurde und sich auf folgende(s) Produkt(e) bezieht:



PRODUKTTYP.....

MODELL

SERIENNUMMER.....

HERSTELLUNGSDATUM

SCHALLLEISTUNGSPEGEL

GEMESSEN /

..... (GARANTIERT)

GEWICHT.....

Siehe Seite 3
für diese Informationen

Gegenstand der Erklärung:

Einrichtungs-Plattenverdichter zur Bodenverdichtung bei Neuentwicklungen, Reparaturen und Wartungsarbeiten mit großen Zuschlagstoffen, kohäsivem Material oder feuchtem Inhalt.

Gegenstand der oben beschriebenen Erklärung ist die Konformität mit den einschlägigen Harmonisierungsrechtsvorschriften der Union:

- **2006/42/EG** Neue Maschinenrichtlinie
- **2000/14/EG** Lärm - Geräte und Maschinen zur Verwendung im Freien

Die folgenden harmonisierten Normen und technischen Spezifikationen wurden angewandt:

- **EN ISO 12100:2010** Sicherheit von Maschinen
- **EN 500-4:2011** Mobile Straßenbaumaschinen. Sicherheit.
- **ISO 3744:2010** Akustik - Bestimmung von Schallleistungspegeln und Schallenergiepegel der Geräuschquellen unter Verwendung des Schalldrucks

VINÇOTTE nv/sa (NB0026) hat die interne Fertigungskontrolle mit Bewertung der technischen Dokumentation und periodischer Prüfung gemäß Anhang VI der Richtlinie 2000/14/EG durchgeführt.

Die technischen Unterlagen werden von **Hugues Menager** unter folgender Adresse aufbewahrt: - **Altrad (Group Holding)**, 125 Rue du Mas Carbonnier, 34000, Montpellier, Frankreich.

Ort der Erklärung:-

Sheen,
Nr. Buxton,
Derbyshire,
SK17 0EU,
UK

Unterzeichnet von:

Ray Neilson

Datum der Erklärung:-

April 2021

Geschäftsführender Direktor
Im Namen von Altrad Belle
Sheen, Derbyshire, Großbritannien

Me, **Altrad Belle, Sheen, Nr. Buxton, Derbyshire, SK17 0EU, GB**, ilmoitamme, että tämä vaatimustenmukaisuusvakuutus on annettu valmistajan yksinomaisella vastuulla seuraavaa tuotetta/seuraavia tuotteita koskien:



TUOTTEEN TYYPPI

MALLI.....

SARJANUMERO

VALMISTUSPÄIVÄ.....

ÄÄNITEHOTASO

MITATTU /

..... (TAATTU)

PAINO

**Katso sivu 3
tätä tietoa varten**

Vakuutuksen kohde:

Yksisuuntainen levyn tiivistin, jota käytetään maan tiivistämiseen uusiin kehitys-, korjaus- ja huoltotyöt, joissa on suuria kiviaineksia, yhtenäistä materiaalia tai kosteaa pitoisuutta.

Edellä mainittu vakuutuksen kohde on unionin asiaa koskevan yhdenmukaistamislainsäädännön mukainen:

- **2006/42/EY** Uusi konedirektiivi
- **2000/14/EY** Melu – ulkona käytettävät laitteet

Käytetyt yhdenmukaistetut standardit ja tekniset eritelmät:

- **EN ISO 12100:2010** Koneiden turvallisuus
- **EN 500-4:2011** Siirrettävät tienrakennuskoneet. Turvallisuus.
- **ISO 3744:2010** Akustiikka - Äänitehotasojen ja äänienergian määrittäminen melulähteiden tasot äänenpainetta käyttämällä

VINÇOTTE nv/sa:n (NB0026) suorittama tuotannon sisäinen valvonta, teknisten asiakirjojen arviointi ja määräaikaistarkastus 2000/14/EY liitteen VI mukaisesti

Tekniset tiedostot ovat **Hugues Menagerin** hallussa seuraavassa osoitteessa:-

Altrad (Group Holding), 125 Rue du Mas Carbonnier, 34000, Montpellier, Ranska.

Paikka:-

Sheen,
Nr. Buxton,
Derbyshire,
SK17 0EU,
UK

Päiväys:-

huhtikuu 2021

Allekirjoitus:

Ray Neilson

Toimitusjohtaja
Altrad Bellen puolesta
Sheen, Derbyshire, UK

My, **Altrad Belle, Sheen, Nr. Buxton, Derbyshire, SK17 0EU, Wielka Brytania**, oświadczamy, że deklaracja zgodności została wydana na naszą wyłączną odpowiedzialność i należy do następującej grupy produktów:



RODZAJ PRODUKTU

MODEL.....

Nr SERII

DATA PRODUKCJI.....

POZIOM MOCY DŹWIĘKU
MIERZONY /.....
.....(GWARANTOWANY)

MASA.....

**Patrz strona 3
za te informacje**

Przedmiot, którego deklaracja dotyczy::

Zagęszczarka jednokierunkowa używana do zagęszczania gruntu przy nowych projektach, naprawach i prace konserwacyjne z dużymi kruszywami, spoiстым materiałem lub wilgotną zawartością.

Opisany powyżej przedmiot objęty deklaracją jest zgodny z unijnym prawodawstwem harmonizacyjnym:

- **2006/42/WE** Nową dyrektywą maszynową
- **2000/14/WE** Emisja hałasu do środowiska przez urządzenia używane na zewnątrz pomieszczeń

Zastosowano następujące szarmonizowane normy i specyfikacje techniczne:

- **EN ISO 12100:2010** Bezpieczeństwo maszyn
- **EN 500-4:2011** Mobilne maszyny drogowe. Bezpieczeństwo.
- **ISO 3744:2010** Akustyka - Wyznaczanie poziomów mocy akustycznej i poziomów energii akustycznej źródeł hałasu na podstawie ciśnienia akustycznego

VINÇOTTE nv / sa (NB0026) przeprowadził wewnętrzną kontrolę produkcji wraz z analizą dokumentacji technicznej i okresowymi kontrolami zgodnie z załącznikiem VI 2000/14 / WE

"Pliki techniczne są przechowywane przez **Hugues Menager** pod następującym adresem: - **Altrad (Group Holding)**, 125 Rue du Mas Carbonnier, 34000, Montpellier, Francja."

Miejsce deklaracji:-

Sheen,
Nr. Buxton,
Derbyshire,
SK17 0EU,
UK

Podpisał:

Ray Neilson

Data deklaracji:-

kwiecień 2021

Dyrektor Zarządzający
"W imieniu Altrad Belle
Sheen, Derbyshire, UK"

Εμείς, η εταιρεία **Altrad Belle, Sheen, Nr. Οι Buxton, Derbyshire, SK17 0EU, Ηνωμένο Βασίλειο**, δηλώνουμε ότι η Δήλωση συμμόρφωσης εκδίδεται υπό την αποκλειστική ευθύνη μας και αφορά στο(α) εξής προϊόν(τα):



ΤΥΠΟΣ ΠΡΟΪΟΝΤΟΣ

ΜΟΝΤΕΛΟ

ΣΕΙΡΙΑΚΟΣ ΑΡΙΘΜΟΣ

ΗΜΕΡΟΜΗΝΙΑ ΠΑΡΑΓΩΓΗΣ..

ΕΠΙΠΕΔΟ ΗΧΟΥ
ΜΕΤΡΗΣΗ /

(ΕΓΓΥΗΜΕΝΟ)

ΒΑΡΟΣ

Δείτε τη σελίδα 3
για αυτές τις πληροφορίες

Αντικείμενο της Δήλωσης:

Συμπιεστής μονής κατεύθυνσης που χρησιμοποιείται για συμπίεση εδάφους σε νέες εξελίξεις, επισκευές και εργασίες συντήρησης με μεγάλα αδρανή υλικά, συνεκτικό υλικό ή υγρό περιεχόμενο.

Το αντικείμενο της Δήλωσης που περιγράφεται παραπάνω συμμορφώνεται με τη σχετική Νομοθεσία εναρμόνισης της Ένωσης:

- **2006/42/ΕΚ** Οδηγία για νέα μηχανήματα
- **2000/14/ΕΚ** Θόρυβος - εξοπλισμός για χρήση σε εξωτερικούς χώρους

"Τα ακόλουθα εναρμονισμένα πρότυπα και τεχνικές προδιαγραφές έχουν εφαρμοστεί:

- **EN ISO 12100:2010** Ασφάλεια μηχανημάτων
- **EN 500-4:2011** Κινητά μηχανήματα οδοποιίας. Ασφάλεια.
- **ISO 3744:2010** Ακουστική - Προσδιορισμός των επιπέδων ηχητικής ισχύος και της ηχητικής ενέργειας επίπεδα πηγών θορύβου χρησιμοποιώντας ηχητική πίεση

Η VINÇOTTE nv/sa (NB0026) πραγματοποίησε Εσωτερικό Έλεγχο Παραγωγής με Αξιολόγηση Τεχνικής Τεκμηρίωσης και Περιοδικό Έλεγχο σύμφωνα με το Παράρτημα VI της 2000/14 / ΕΚ

Τα τεχνικά αρχεία φυλάσσονται από τον **Hugues Menager** στην ακόλουθη διεύθυνση: - **Altrad (Group Holding)**, 125 Rue du Mas Carbonnier, 34000, Μοντελιέ, Γαλλία.

Τόπος δήλωσης:

Sheen,
Nr. Buxton,
Derbyshire,
SK17 0EU,
UK

Ημερομηνία δήλωσης:-

Απρίλιος 2021

Υπογεγραμμένη από:

Ray Neilson

Διευθύνων Σύμβουλος
Εκ μέρους της Altrad Belle
Sheen, Derbyshire, Ηνωμένο Βασίλειο

Subsemnații, **Altrad Belle, Sheen, Nr. Buxton, Derbyshire, SK17 0EU, Marea Britanie**, declarăm prin prezentă că declarația de conformitate este emisă pe propria noastră răspundere și se referă la următoarele produse:



TIPUL PRODUSULUI

MODEL.....

Nr. SERIE.....

DATA FABRICAȚIEI.....

NIVEL DE PUTERE ACUSTICĂ
MĂSURAT /.....
..... (GARANTAT)

GREUTATE

**Vezi pagina 3
pentru aceste informații**

Obiectul declarației:

Compactator cu placă unidirecțional utilizat pentru compactarea solului la noi dezvoltări, reparații și lucrări de întreținere cu agregate mari, material coeziv sau conținut umed.

Obiectul declarației descrise mai sus este în conformitate cu legislația de armonizare aplicabilă a Uniunii Europene:

- **2006/42/CE** Noua directivă privind echipamentele tehnice
- **2000/14/CE** Zgomotul emis de echipamentele utilizate în exterior

Următoarele standarde armonizate și specificații tehnice au fost aplicate:

- **EN ISO 12100:2010** Siguranța mașinilor
- **EN 500-4:2011** Mașini mobile pentru construcția drumurilor. Siguranță.
- **ISO 3744:2010** Acustică - Determinarea nivelurilor de putere sonoră și a energiei sonore nivelurile surselor de zgomot folosind presiunea acustică

VINÇOTTE nv/sa (NB0026) a efectuat controlul intern al producției cu evaluarea documentației tehnice și verificarea periodică, în conformitate cu Anexa VI la 2000/14/CE

Dosarele tehnice sunt păstrate de **Hugues Menager** la următoarea adresă:-
Altrad (Group Holding), 125 Rue du Mas Carbonnier, 34000, Montpellier, Franța.

Locul întocmirii declarației:-

Sheen,
Nr. Buxton,
Derbyshire,
SK17 0EU,
UK

Semnată de:

Ray Neilson

Data declarației:-

Aprilie 2021

Director general
În numele Altrad Belle
Sheen, Derbyshire, Regatul Unit

Mi, **Altrad Belle, Sheen, Nr. Buxton, Derbyshire, SK17 0EU, GB** izjavljujemo da je ova Izjava o sukladnosti izdana pod našom isključivom odgovornošću i odnosi se na sljedeće proizvode:



VRSTA PROIZVODA

MODEL.....

SERIJSKI BROJ

DATUM PROIZVODNJE

RAZINA ZVUČNE SNAGE
IZMJERENA /

..... (ZAJAMČENA)

MASA

Pogledajte stranicu 3
za ove podatke

Predmet Izjave:

Jednosmjerni valjak za ploču koji se koristi za zbijanje tla na novim razvojmima, popravcima i poslovi održavanja s velikim agregatima, kohezivnim materijalom ili vlažnim sadržajem.

Gore opisani predmet Izjave sukladan je s mjerodavnim zakonodavstvom Unije o usklađivanju:

- **2006/42/EZ** Direktiva o strojevima
- **2000/14/EZ** Buka - oprema za uporabu na otvorenom

Primijenjene su sljedeće usklađene norme i tehničke specifikacije:

- **EN ISO 12100:2010** Sigurnost strojeva
- **EN 500-4:2011** Pokretni strojevi za izgradnju cesta. Sigurnost.
- **ISO 3744:2010** Akustika - Određivanje nivoa zvučne snage i zvučne energije razine izvora buke pomoću zvučnog tlaka

Prijavljeno tijelo VINÇOTTE nv/sa (NB0026) obavilo je unutarnju kontrolu proizvodnje uz ocjenu tehničke dokumentacije i povremene provjere u skladu s Prilogom VI. Direktive 2000/14/EZ

Tehničku dokumentaciju čuva **Hugues Menager** na sljedećoj adresi:-

Altrad (Group Holding), 125 Rue du Mas Carbonnier, 34000, Montpellier, Francuska.

Mjesto Izjave:

Sheen,
Nr. Buxton,
Derbyshire,
SK17 0EU,
UK

Datum Izjave:

travanj 2021

Potpis:

Ray Neilson

Generalni direktor
U ime društva Altrad Belle
Sheen, Derbyshire, Ujedinjena Kraljevina



How To Use This Manual


This manual has been written to help you operate and service the Plate Compactor safely. This manual is intended for dealers and operators of the Plate Compactor.

Foreword

The **'Environment'** section gives instructions on how to handle the recycling of discarded apparatus in an environmentally friendly way. The **'Machine Description'** section helps you to familiarise yourself with the machine's layout and controls. The **'General Safety'** and **'Health and Safety'** sections explain how to use the machine to ensure your safety and the safety of the general public. The **'Start and Stop Procedure'** helps you with starting and stopping the machine. The **'Trouble Shooting Guide'** helps you if you have a problem with your machine. The **'Servicing'** section is to help you with the general maintenance and servicing of your machine. The **'Warranty'** Section details the nature of the warranty cover and the claims procedure.


Directives with regard to the notations.

Text in this manual to which special attention must be paid are shown in the following way:

 **CAUTION** *The product can be at risk. The machine or yourself can be damaged or injured if procedures are not carried out in the correct way.*

 **WARNING** *The life of the operator can be at risk.*

WARNING

 **WARNING** *Before you operate or carry out any maintenance on this machine **YOU MUST READ** and **STUDY** this manual.*

KNOW how to safely use the unit's controls and what you must do for safe maintenance. (NB Be sure that you know how to switch the machine off before you switch on, in case you get into difficulty.)

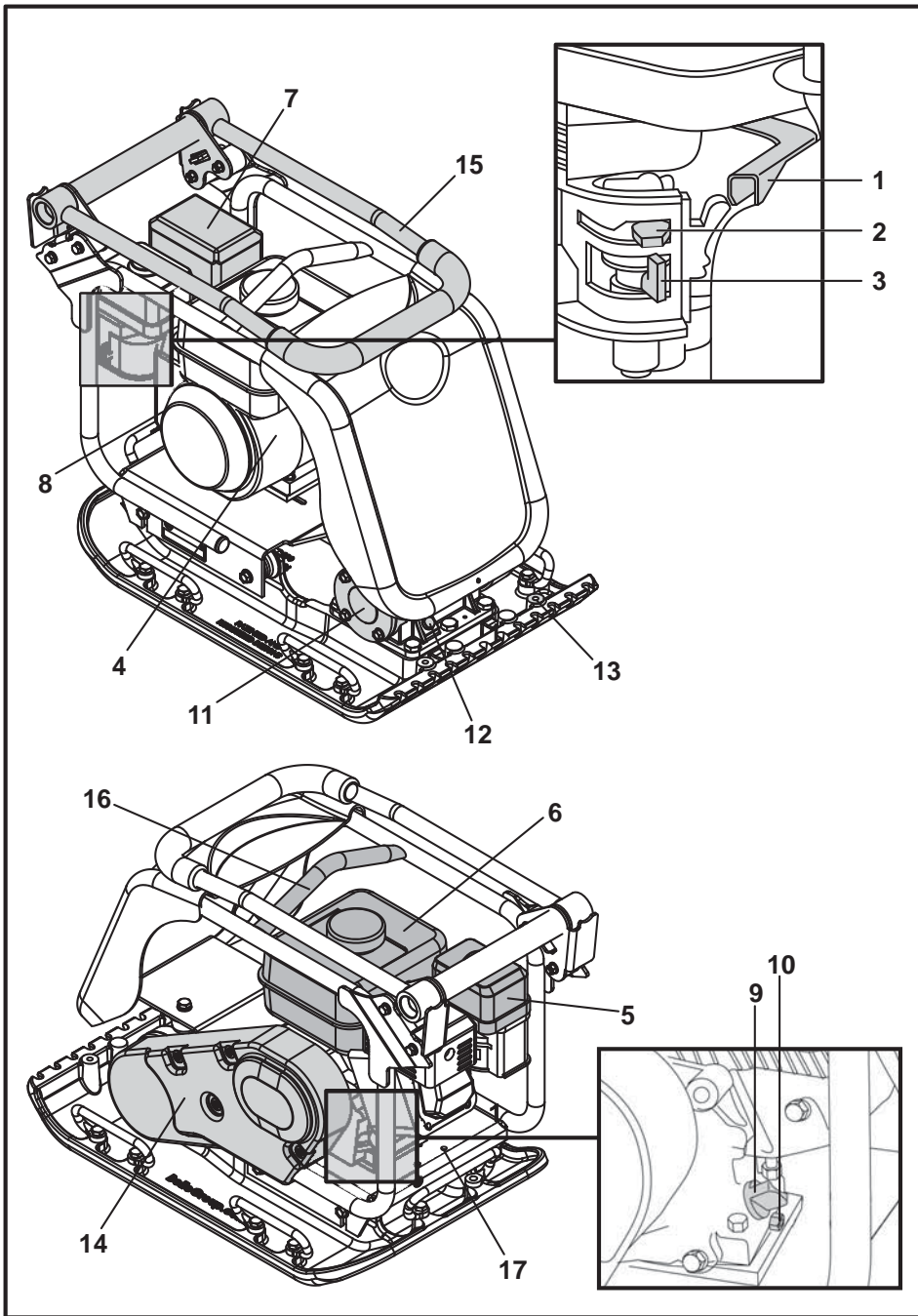
ALWAYS wear or use the proper safety items required for your personal protection. If you have **ANY QUESTIONS** about the safe use or maintenance of this unit, ASK YOUR SUPERVISOR OR CONTACT: **Altrad Belle (UK): +44 (0) 1298 84606**

Contents

How to use this manual	14
Warning	14
Machine Description	15
Environment	15
Technical Data	16
Decals.....	17
General Safety	18
Health and Safety	18
Pre-Start Safety Checks	18
Reasons for Compaction	19
Applications	19
Start & Stop Procedure	20
Operating the Compactor	21
Trouble Shooting Guide	22
Servicing	23
Assembly Instructions	24
Fitting Instructions	24
Warranty	25
Replacement Parts.....	25
UKCA Declaration Of Conformity	2
EC Declaration Of Conformity.....	3

Altrad Belle reserves the right to change machine specification without prior notice or obligation.

Machine Description



1. Throttle lever.
2. Choke lever.
3. Fuel ON / OFF lever.
4. Engine ON / OFF switch.
5. Air Filter Housing.
6. Fuel Tank.
7. Exhaust.
8. Recoil Starter Handle.
9. Engine oil filler / dipstick.
10. Engine oil drain plug.
11. Vibrator.
12. Vibrator oil check plug.
13. Attachment point for Paving Pad.
14. Belt guard.
15. Control Handle.
16. Lifting Point.
17. Attachment points for Transporter Options.

N.B. Drawing based a Honda GX160 engine. Please refer to the manufacturer's literature for Hatz engine details.

Environment

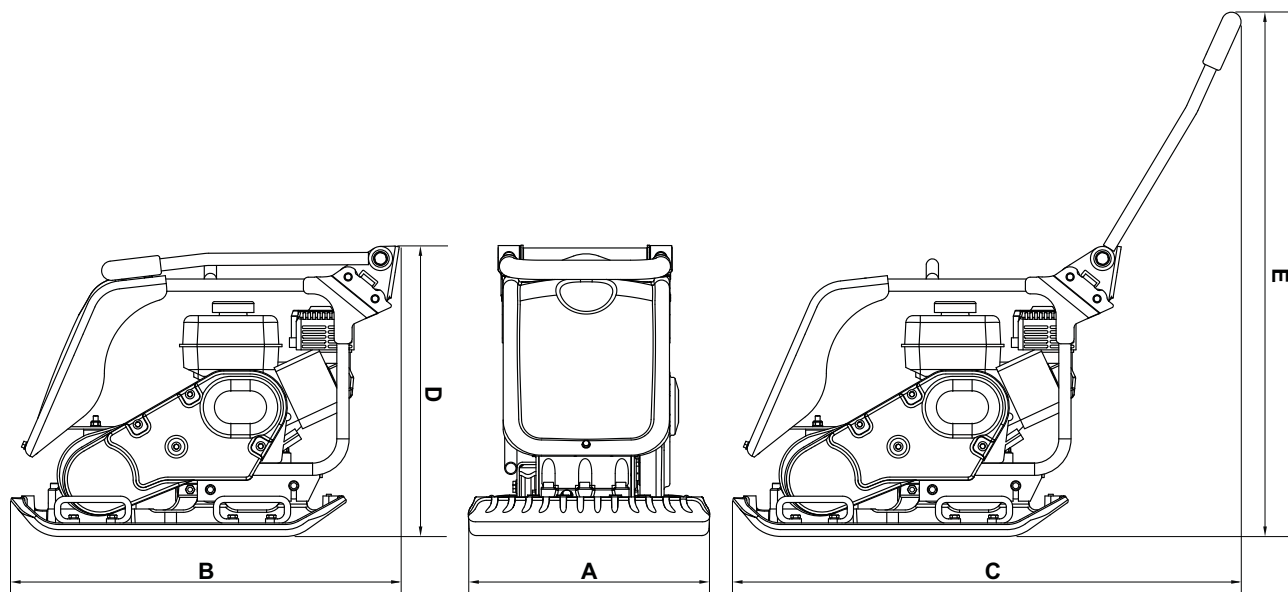


Safe Disposal.



Instructions for the protection of the environment. The machine contains valuable materials. Take the discarded apparatus and accessories to the relevant recycling facilities.

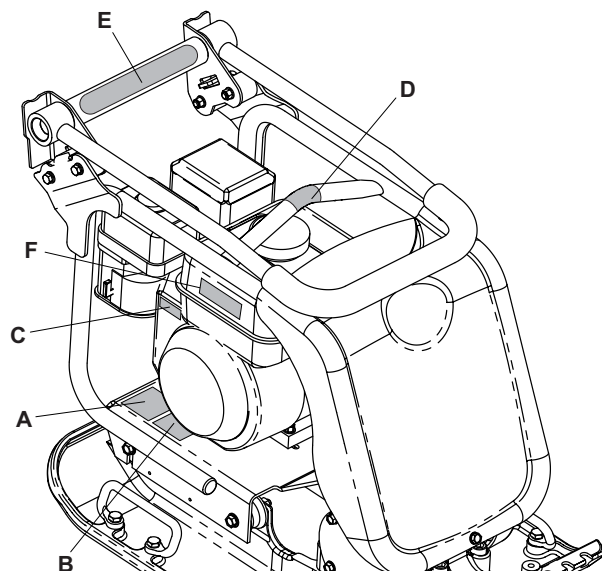
Component	Material
Handle	Steel
Front Cover	HDPE
Main Frame	Steel
Baseplate	Steel
Hand Grips	Rubber
Engine	Aluminium
Flexible Mounts	Steel and Rubber
Various Parts	Steel and Aluminium
Water Bottle (If Fitted)	Plastic



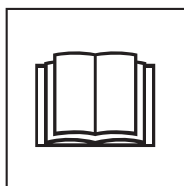
Model	PCX 20/45	PCX 20/45D	PCX 20/50	PCX 20/50D
A - Machine Width (mm)	450	450	500	500
B - Machine Length Storage (mm)	880	880	880	880
C - Machine Length Operating (mm)	1167	1167	1167	1167
D - Machine Height Storage (mm)	585	585	585	585
E - Machine Height Operating (mm)	987	987	987	987
Plate Contact Area W x L (mm)	418 x 470	418 x 470	467 x 470	467 x 470
Weight (kg)	91	115	97	120
Engine Power (Hp / kW)	5.5 / 4.0	4.6 / 3.5	5.5 / 4.0	4.6 / 3.5
Engine RPM	3600	3600	3600	3600
Vibrator Force (kN)	20	20	20	20
Frequency (Hz)	80	80	80	80
Maximum Travel Speed (m/min)	26	25	25	24
Max. Gradient (°)	20	20	20	20
Compaction Force (kg/m ²)	463	585	442	547
*3 Axis Vibration (m/sec ²)	3.5	2.64	3.5	2.45
Usage Time (Mins)	245	430	245	500
Sound Power Level (dB(A))	107	107	107	107

* Minimum level to EN500 Part 4.

- A. Safety Decal
- B. Noise Decal
- C. Engine RPM Decal
- D. Lifting Point Decal
- E. Low HAV Decal
- F. Engine Warning Decal



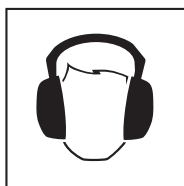
A - Safety Decal



**Please Read
Operators
Manual**



**Wear Protective
Footwear**



**Wear Ear
Protection**



**Wear Eye
Protection**

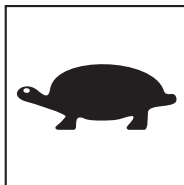
B - Noise Decal

The Noise Level of the machine during operation.

C - Engine RPM Decal



**Fast Engine
Speed Position**



**Slow Engine
Speed Position**

D - Lifting Point Decal



E - Low HAV Decal

The machine has a UK Patented Design which reduces HAV levels allowing a greater Usage Time.

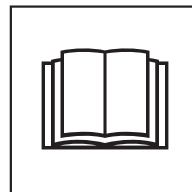
F - Engine Warning Decal



**Petrol is highly flammable. Turn
off the engine and allow time to
cool before refuelling.**



**The Engine emits toxic Carbon
Monoxide. Do not run the Engine
in an enclosed area.**



**Please Read
Engine Manual**



General Safety

For your own personal protection and for the safety of those around you, please read and ensure you fully understand the following safety information. It is the responsibility of the operator to ensure that he/she fully understands how to operate this equipment safely. If you are unsure about the safe and correct use of the Plate Compactor, consult your supervisor or Altrad Belle.



CAUTION

Improper maintenance or use can be hazardous. Read and Understand this section before you perform any maintenance, service or repairs.

- This equipment is heavy and must not be lifted single-handedly, either **GET HELP** or use suitable lifting equipment. A special transport assembly is available for the compactor (see options).
- Cordon off the work area and keep members of the public and unauthorised personnel at a safe distance.
- Personal Protective Equipment (PPE) must be worn by the operator whenever this equipment is being used (see Health & Safety).
- Make sure you know how to safely switch this machine **OFF** before you switch it **ON** in case you get into difficulty.
- Always switch **OFF** the engine before transporting, moving it around the site or servicing it.
- During use the engine becomes very hot, allow the engine to cool before touching it. Never leave the engine running and unattended.
- Never remove or tamper with any guards fitted, they are there for your protection. Always check guards for condition and security, if any are damaged or missing, **DO NOT USE THE COMPACTOR** until the guard has been replaced or repaired.
- Do not operate the Compactor when you are ill, feeling tired, or when under the influence of alcohol or drugs.

Fuel Safety



CAUTION

Fuel is flammable. It may cause injury and property damage. Shut down the engine, extinguish all open flames and do not smoke while filling the fuel tank. Always wipe up any spilled fuel.

- Before refuelling, switch off the engine and allow it to cool.
- When refuelling, **DO NOT** smoke or allow naked flames in the area.
- Spilt fuel must be made safe immediately, using sand. If fuel is spilt on your clothes, change them.
- Store fuel in an approved, purpose made container away from heat and ignition sources.



Health and Safety

Vibration

Some vibration from the compaction operation is transmitted through the handle to the operator's hands. The Altrad Belle Plate Compactor range has been specifically designed to reduce hand/arm vibration levels. Refer to specifications & technical data for vibration levels and usage times (recommended maximum daily exposure time). **DO NOT** exceed the maximum usage times.

PPE (Personal Protective Equipment).

Suitable PPE must be worn when using this equipment i.e. Safety Goggles, Gloves, Ear Defenders, Dust Mask and Steel Toe capped footwear. Wear clothing suitable for the work you are doing. Tie back long hair and remove any jewellery which may catch in the equipment's moving parts.

Dust.

The compacting process will occasionally produce dust, which may be hazardous to your health. Always wear a mask that is suited to the type of dust being produced.

Fuel.

Do not ingest fuel or inhale fuel vapours and avoid contact with your skin. Wash fuel splashes immediately. If you get fuel in your eyes, irrigate with copious amounts of water and seek medical attention as soon as possible.

Exhaust Fumes



CAUTION

The exhaust fumes produced by this equipment are highly toxic and can kill!

Do not operate the compactor indoors or in a confined space, make sure the work area is adequately ventilated.



Pre-Start Checks

Pre start-up inspection

The following Pre-start-up inspection must be performed before the start of each work session or after every four hours of use, whichever is first. Please refer to the service section for detailed guidance. If any fault is discovered, the compactor must not be used until the fault is rectified.

1. Thoroughly inspect the compactor for signs of damage. Check components are present and secure. Pay special attention to the belt drive safety guard fitted between the engine and the vibrator unit.
2. Check the engine oil level and top up as necessary.
3. Check the engine fuel level and top up as necessary.
4. Check for fuel and oil leaks.

Reasons For Compaction



Soil, which has been disturbed or new infill, subbase and blacktop, will have small voids or air pockets which, if not compacted, will lead to one or more problems occurring.

1. As traffic crosses the surface of an uncompacted area, the material is compressed. This leads to subsidence of the top surface as the material fills the voids.
2. A similar situation occurs with static loads on uncompacted ground. The load (e.g. a building) will sink.
3. Materials with voids are more susceptible to water seepage, leading to erosion. Water ingress may also cause the soil to expand during freezing temperatures and contract during dry spells. Expansion and contraction is a major cause of damage to building foundations and normally leads to the structure requiring underpinning.

Compaction increases the density of the material and therefore increases its load bearing capacity. Reduces air voids and therefore reduces the risk of subsidence, expansion and contraction, due to ingress of water.

Compaction Specification



Various methods have been employed in the past to specify the compaction required for various applications. The factors to consider are, material properties, layer thickness, pressure applied, vibration and number of passes. Greater understanding of how compaction works has led to new compaction specifications being introduced. The most up to date specification is part of the U.K.'s NRSWA (New Roads & Street Works Act). Civil Engineers are now adopting these specifications to ensure good compaction for all site work.

Applications



Applications/materials fall into three categories:

1. Cohesive materials (less than 20% granular) e.g clay, silt & heavy soils.
2. Granular materials (more than 20% granular) e.g hard core, sand & light soils.
3. Bituminous materials e.g asphalt (tarmac), cold lay (bitumin emulsion products).

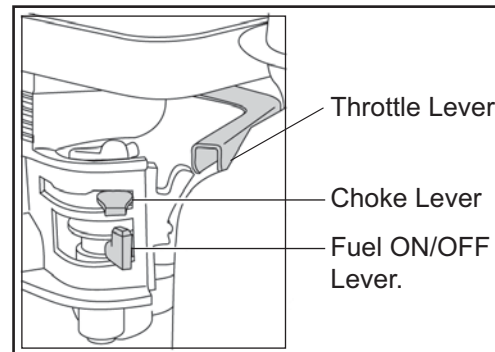


CAUTION

Improper maintenance can be hazardous. Read and Understand this section before you perform any maintenance, service or repairs.

Honda GX160 Petrol Engine

1. Open the fuel tap by moving the fuel **ON/OFF** lever fully to the right.
2. If starting the engine from cold, set the choke **ON** by moving the choke lever fully to the left. If restarting a warm engine, the choke is usually not required, however, if the engine has cooled to a degree, partial choke may be required.
3. Turn the engine **ON/OFF** switch clockwise to the 'I' position.
4. Set the throttle to the idle position by moving the throttle lever fully to the right. Do not start the engine on full throttle, as the compactor will vibrate as soon as the engine starts.
5. Taking a firm hold of the control handle with one hand, grasp the recoil starter handle with the other. Pull the recoil starter until engine resistance is felt, then let starter return.
6. Taking care not to pull the starter's rope fully out, pull the starter handle briskly.
7. Repeat until the engine fires.
8. Once the engine fires gradually set the choke lever to the **OFF** position by moving it to the right.
9. If the engine fails to fire after several attempts, follow the Troubleshooting Guide.
10. To stop the engine, set the throttle to idle and turn the engine **ON/OFF** switch anticlockwise to the '0' position.
11. Turn the fuel off.



Hatz 1B20 Diesel Engine (please refer to the engine manual for full details)

1. Turn **ON** the fuel by moving the fuel **ON/OFF** lever fully to the right.
2. Set the engine speed control to start.
3. Taking a firm hold of the control handle with one hand, grasp the recoil starter handle with the other. Pull the handle until engine resistance is felt, then let the starter return.
4. Taking care not to pull the starter's rope fully out, pull the starter handle briskly with both hands.
5. Repeat this procedure until the engine fires.
6. If the engine fails to start after several attempts, consult the engine manual supplied with the compactor.
7. To stop the engine, set the throttle control to idle, then press and hold the red stop button until the engine stops.

- **Take the compactor to where it is required.**
If using the 'Detachable' transport attachment to wheel the unit, tilt the compactor forward to raise the transport wheels off the ground. Swing the transporter frame back, then across to disconnect it from the rear of the compactor. Place the transporter frame somewhere safe until next required. For machines with the 'Fixed' transporter tilt the machine forward, pull the transporter rearwards and upwards, lower the machine to the floor and latch the transporter into the 'up' position. Where it is necessary to use lifting equipment to position the compactor, make sure the lifting equipment has a WLL (Working Load Limit) suitable for the compactors weight (see Technical Data section or the machine number plate). Attach suitable chains or slings **ONLY** to the lifting point on the top of the compactor.
- If the compactor is fitted with the water spray system and the application requires its use, check that the water outlet valve is closed, then fill the water bottle with clean water.
- **Having carried out the checks listed in the 'pre start' section, you may start the engine.**
The Altrad Belle 'PCX' range of compactors are fitted with a centrifugal clutch, this allows the engine to run at idle without driving the vibrator.
As the engine speed is increased the clutch will engage and will drive the vibrator.
For correct operation, the engine speed should be set to maximum.
- **Set the throttle to maximum and use the control handle to steer or turn the compactor.**
The vibrator will not only cause the baseplate to vibrate but will also cause it to travel forward. During normal operation you should not have to push the compactor but allow it to travel at its own pace. The speed of travel will be determined by the condition of the surface being compacted.
If the surface to be compacted is on a slope, great care must be taken when controlling the compactor's direction of travel. If necessary, use a suitable rope attached to the compactor at a low point on the chassis, to allow a helper to take part of the compactor's weight. Work up and down a slope not across.
- **Work the compactor over the surface in an organised pattern until the required compaction has been achieved.**
Where there are a number of different layers to be compacted on top of each other, compact each layer individually.
- To stop the compactor vibrating, set the throttle to idle.

Problem	Cause	Remedy
Engine will not start.	No fuel.	Open fuel tap. Fill fuel tank.
	Engine switched off.	Switch engine on.
	Spark plug fouled.	Clean and reset plug gap.
	Engine cold.	Close choke.
	Engine flooded.	Honda, open choke, fully open throttle, pull recoil starter until engine fires. Hatz, move speed control to stop, pull recoil starter 5 times then repeat start procedure.
Engine still will not start.	Major Fault	Contact Agent or Altrad Belle.
Unit will not vibrate.	Engine speed too slow.	Set engine speed control to fast.
	Drive belt tension loose.	Adjust belt tension.
	Air filter blocked	Clean or renew air filter.
	Drive failure.	Contact Agent or Altrad Belle.
	Vibrator failure.	Contact Agent or Altrad Belle.
Asphalt adhering to plate.	Lack of lubrication.	Use a water spray system.
Paving blocks damaged.	Plate in direct contact with material.	Use a paving pad.
Bituminous surface flaking (laminating).	Over compaction.	Remove and relay.
Low travel speed (plate sinking).	Layer thickness too deep.	Remove some of the material.
	Moisture content too high or too low.	Remove material and adjust.

Maintenance

The Altrad Belle 'PCX' range of Single Direction Plate Compactors are designed to give many years of trouble free operation. It is, however, important that the simple regular maintenance listed in this section is carried out.

It is recommended that an approved Altrad Belle dealer carries out all major maintenance and repairs. Always use genuine Altrad Belle replacement parts, the use of spurious parts may void your warranty.

Before any maintenance is carried out on the machine, switch off the engine. If working on a petrol engine machine, disconnect the HT lead from the sparkplug. If working on a diesel engine, make sure that the stop switch is in the stop position. Always set the compactor on level ground to ensure any fluid levels will be correctly read. Only use recommended oils (see chart on following page).

Running In Period

When the compactor is first used from new, the engine oil must be changed after the initial running in period (see engine manual for full detail). The vibrator shaft case oil must be replaced after the first 100 hours use, then after every 500 working hours. For detail on vibrator shaft case oil replacement, see 'Vibrator unit'. The belt tension should be checked after 4 hours use.

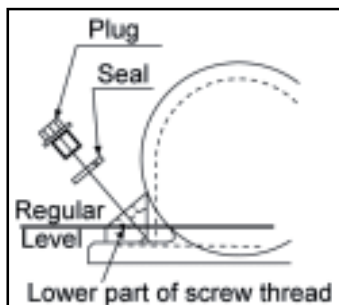
Drive Belt

Remove the belt guard then check the belt tension by placing light finger pressure on the top of the belt, as near central between the engine drive and vibrator pulley. The belt should deflect by between 5mm and 10mm. If the belt tension requires adjustment, loosen the four engine mount bolts enough to allow the engine to be moved. Adjust the engine's position by turning the tension bolt clockwise to increase belt tension, anti-clockwise to decrease. Once set, retighten the engine mount bolts and check the belt tension a second time. Finally, replace the belt guard ensuring it is correctly and securely fitted.

Routine Maintenance		First 4 Hours	First Month / 20 Hours	3 Months / 50 Hours	6 Months / 100 Hours
Engine Oil	Check Level	✓			
	Change		✓		✓
Air Filter	Check Condition / Clean		✓		✓
	Replace when necessary / Every 12 months				
Spark Plug	Change				✓
Drive Belt	Tension	✓	✓	✓	

Oil / Fuel Type & Quantity - Spark Plug Type

	Oil Type	Quantity (Litre)	Fuel Type	Capacity (Litre)	Spark Plug Type	Electrode Gap (mm)
Petrol Honda GX160	S.A.E. 10W 30	0.6	Unleaded	3.6	BM6ES or BPR6ES	0.6 - 0.7
Diesel Hatz 1B20-6	S.A.E. 10W 30	0.9	Diesel (BS2869)	Refer to Manual	N/A	N/A
Vibrator	S.A.E. 10W 40	0.3	N/A	N/A	N/A	N/A



Vibrator Unit.

Remove the plug complete with seal, check that the oil level reaches the bottom thread on the oil plug hole. Top up as necessary with the correct oil (see chart).

Paving Pad

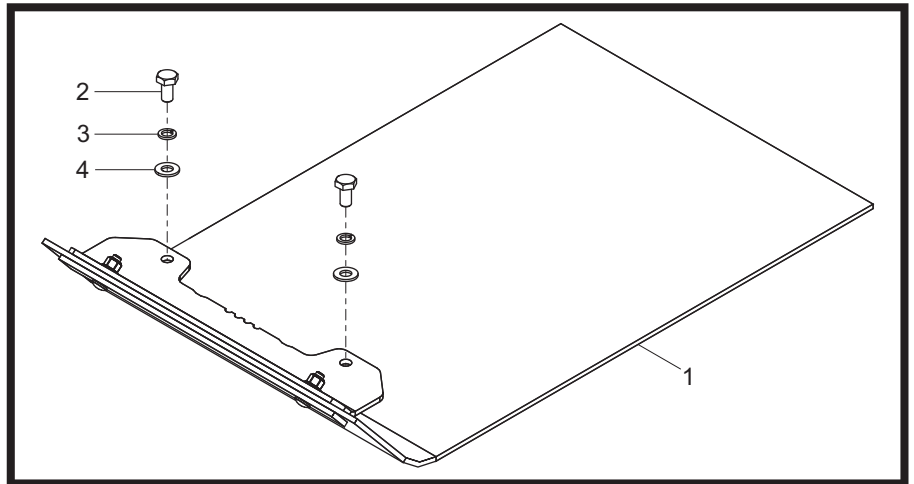
The Paving Pad has been designed to be used when tamping down Paving Slabs and Block Pavers. However, it should not be used for normal compaction work.

Before fitting, make sure the Paving Pad you have is the correct size and the correct type.

The Paving Pad will arrive pre-assembled and will just need to be fitted to the Plate Compactor.

To fit the Paving Pad (Item 1), place the Pad under the Plate Compactor ensuring the securing holes line up with the holes on the front of the baseplate.

Apply Loctite 262 to the Screw (Item 2) and secure the Paving Pad using all Fasteners (Items 2-4). Tighten to 50Nm.



Transporter Attachment

The transporter attachment enables the operator to move the compactor to the work place with the minimum of effort.

Removable Transporter Attachment

To fit the transport attachment, align the pivot bracket with the holes on the rear of the baseplate.

The two securing bolts should be passed through the pivot bracket and the baseplate. Tighten to 50Nm.

Slide the wheel frame onto the pivot bracket, tilt the compactor forward then swing the wheel frame forward and under. Finally, tilt the compactor back and onto the wheels.

Fixed Transporter Attachment

To fit the transport attachment, align the bracket with the holes on the rear of the bedplate. The two securing bolts should be passed through the bracket and into the bedplate.

Warranty



Your new Altrad Belle 'PCX' Single Direction Plate Compactor is warranted to the original purchaser for a period of one-year (12 months) from the original date of purchase. The Altrad Belle warranty is against defects in design, materials and workmanship.

The following are not covered under the Altrad Belle warranty:

1. Damage caused by abuse, misuse, dropping or other similar damage caused by or as a result of failure to follow assembly, operation or user maintenance instructions.
2. Alterations, additions or repairs carried out by persons other than Altrad Belle or their recognised agents.
3. Transportation or shipment costs to and from Altrad Belle or their recognised agents, for repair or assessment against a warranty claim, on any machine.
4. Materials and/or labour costs to renew, repair or replace components due to fair wear and tear.

The following components are not covered by warranty.

- Drivebelt/s
- Engine air filter
- Engine spark plug

Altrad Belle and/or their recognised agents, directors, employees or insurers will not be held liable for consequential or other damages, losses or expenses in connection with or by reason of or the inability to use the machine for any purpose.

Warranty Claims

All warranty claims should firstly be directed to Altrad Belle, either by telephone, by Fax, by Email, or in writing.

For warranty claims:

Tel: +44 (0)1298 84606

Fax: +44 (0)1298 84073

Email : Warranty@belle-group.co.uk

Write to:

Altrad Belle Warranty Department,
Sheen, Nr. Buxton,
Derbyshire,
SK17 0EU
England.

Warranty Registration:

In the bid for ALTRAD Belle to become greener and more eco friendly, we have now introduced online Warranty registration. To access the registration page of our website, please use the following address:-

http://www.bellegroup.com/index.php?p=warranty_registration

Alternatively, please scan the adjacent QR Code (Quick Response Code) using your smartphone to access the registration page.



Replacement Parts



When maintaining this product only the manufacturers original, genuine replacement parts may be used.

The user will lose any possible claims if replacement parts used are other than the makers original replacement parts.

Replacement parts for this product can be ordered online 24 hours a day, 7 days a week at www.Altrad-Belle247.com

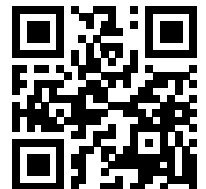
For more information regarding the availability of replacement parts for this product, please contact Altrad Belle using the following contact details:-

Tel:- +44 (0)1298 84606

Fax:- +44 (0)1298 84073

Email:- sales@altrad-belle.com

Alternatively, please scan the adjacent QR Code (Quick Response Code) using your smartphone to access the Altrad Belle online parts portal.



Ce manuel est rédigé pour vous aider à vous servir et à entretenir la plaque de compactage en toute sécurité. Il est destiné aux concessionnaires et aux opérateurs de la plaque de compactage.

Avant-propos

La section '**Environnement**' contient des instructions sur les méthodes de recyclage et d'élimination des appareils dans le respect de l'environnement.

La section '**Description de l'appareil**' vous permettra de vous familiariser avec l'agencement et les commandes de l'appareil.

Les sections '**Consignes de sécurité générales**' et '**Santé et sécurité**' expliquent la manière dont il faut utiliser l'appareil pour assurer votre sécurité et celle des membres du public, en général.

Le paragraphe '**Procédure de Mise en route / Arrêt**' vous facilite la mise en route et l'arrêt de l'appareil.

La section '**Dépistage des anomalies**' vous donne des conseils en cas de problèmes concernant votre appareil.

La section '**Entretien et révision**' vous donne des conseils sur l'entretien général et les révisions de votre appareil.

La section '**Garantie**' donne des renseignements sur la couverture sous garantie et la méthode à suivre pour les réclamations sous garantie.

Renseignements concernant les notations utilisées dans ce manuel.

Dans ce manuel, il faut prêter une attention toute particulière au texte signalé comme suit :



ATTENTION

Produit à risque. Vous pouvez vous blesser ou la machine peut être endommagée si vous ne respectez pas la procédure d'utilisation à la lettre.



AVERTISSEMENT

Peut être dangereux pour l'utilisateur

AVERTISSEMENT



AVERTISSEMENT

Veillez lire et étudier ce manuel avant toute utilisation ou entretien de cet appareil.

SAVOIR utiliser les commandes de cet appareil et procéder à son entretien en toute sécurité.

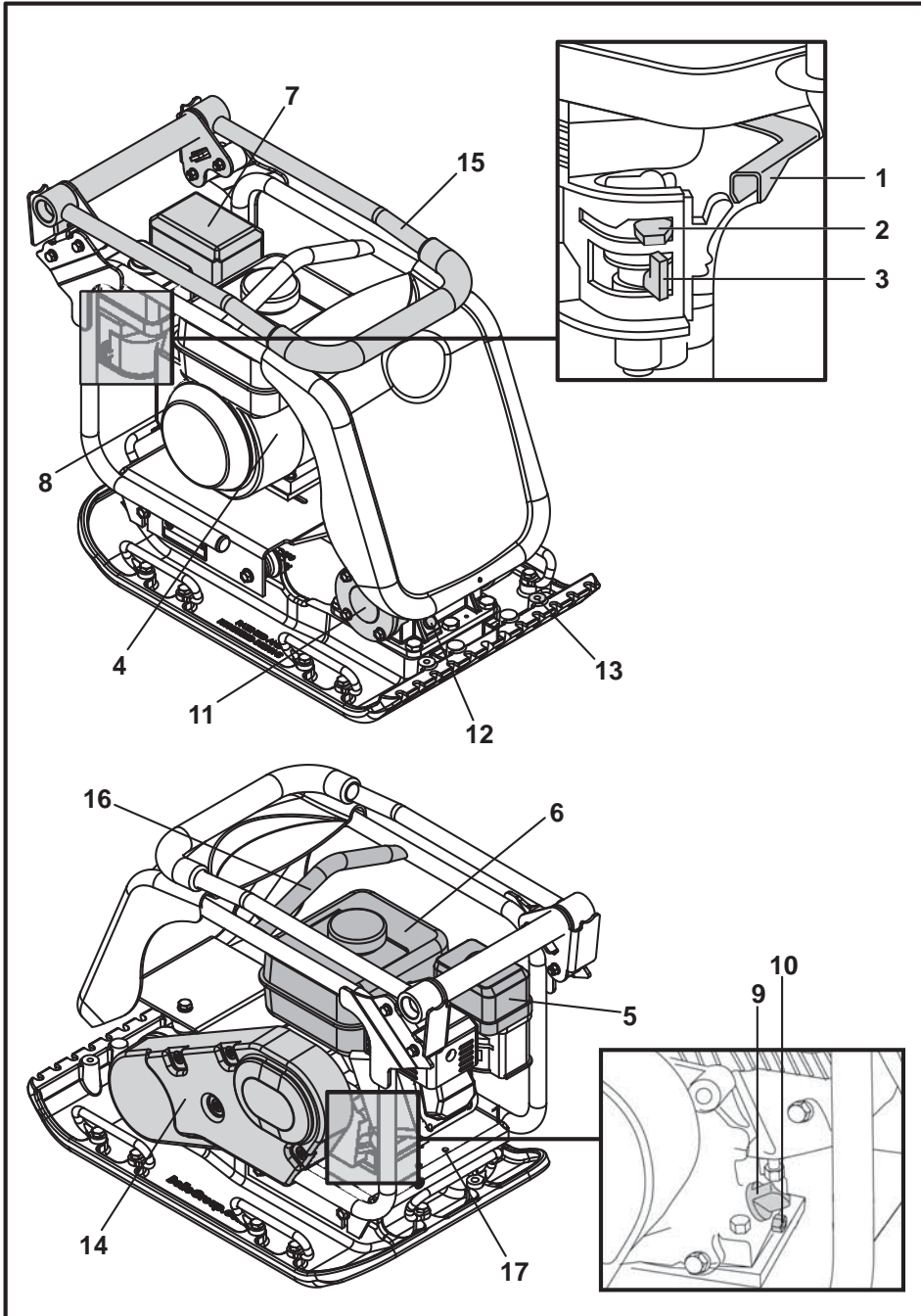
(PS : Assurez-vous de savoir arrêter la machine avant de la démarrer au cas où vous auriez des problèmes).

TOUJOURS utiliser les éléments nécessaires à votre protection lors de l'utilisation de la machine.

Pour TOUTES QUESTIONS relatives à l'entretien et l'utilisation en toute sécurité de cet appareil, DEMANDER CONSEIL A VOTRE DIRECTION OU CONTACTER Altrad Belle :+44(0) 1298 84606

Sommaire

Comment utiliser ce manuel.....	26
Avertissement	26
Description de l'appareil	27
Respect de l'environnement	27
Caractéristiques techniques	28
Etiquettes.....	29
Consignes de sécurité générales	30
Santé et sécurité	30
Contrôles de sécurité préalables au démarrage.....	30
Buts du compactage	31
Applications	31
Procédures de mise en route / arrêt	32
Fonctionnement de la plaque de compactage	33
Guide de dépistage des anomalies	34
Révision	35
Instructions de Montage.....	36
Garantie	37
Pièces de rechange.....	37
Déclaration CE de conformité (DdC).....	4



1. Levier de commande des gaz
2. Levier de starter
3. Levier Ouverture / Coupure de carburant
4. Interrupteur de Marche / Arrêt du moteur
5. Boîtier de filtre à air
6. Réservoir à carburant
7. Echappement
8. Manette de démarreur à rappel
9. Jauge de remplissage / niveau d'huile moteur
10. Bouchon de vidange d'huile moteur
11. Vibreur
12. Bouchon de contrôle d'huile du vibreur
13. Point de fixation de tampon pour pavés
14. Pare-courroie
15. Poignée de commande
16. Point prévu pour le levage
17. Points de fixation des accessoires de transport en option.

N.B.: Plan basé sur la moteur Honda GX160. Pour tous renseignements sur le moteur Hatz, prière de consulter la documentation du fabricant.

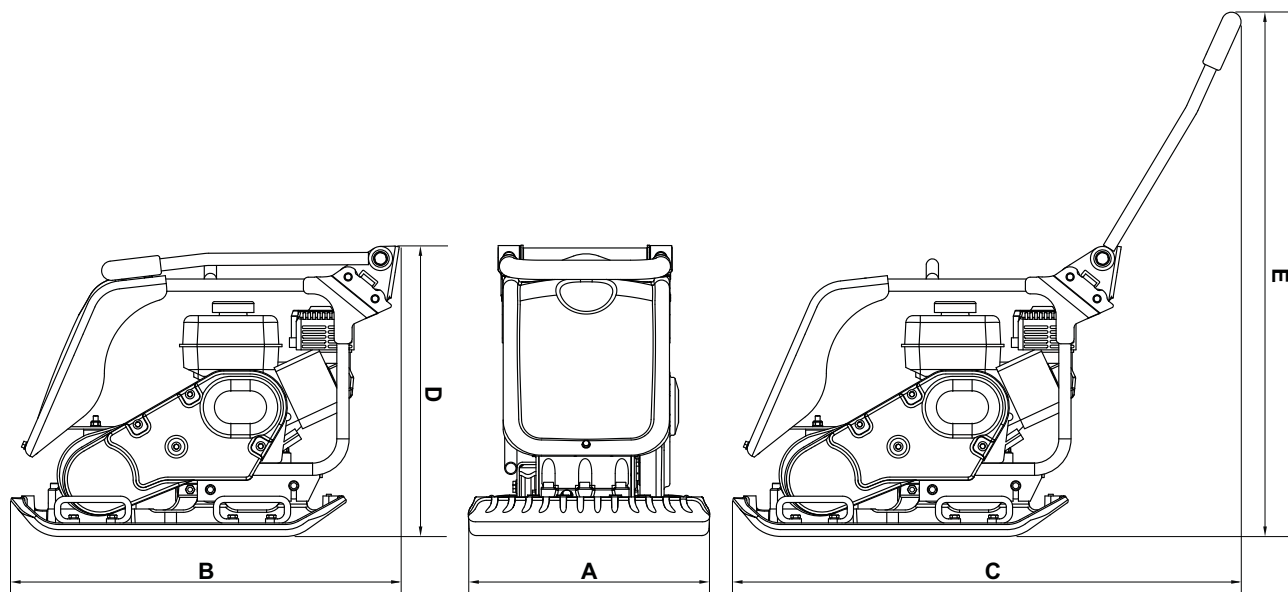
Respect de l'environnement

Elimination en toute sécurité.



Instructions pour le respect de l'environnement. Cet appareil contient des matériaux recyclables. Pour vous débarrasser de l'appareil, prière d'emmener l'appareil et les accessoires dans une décharge de recyclage agréé.

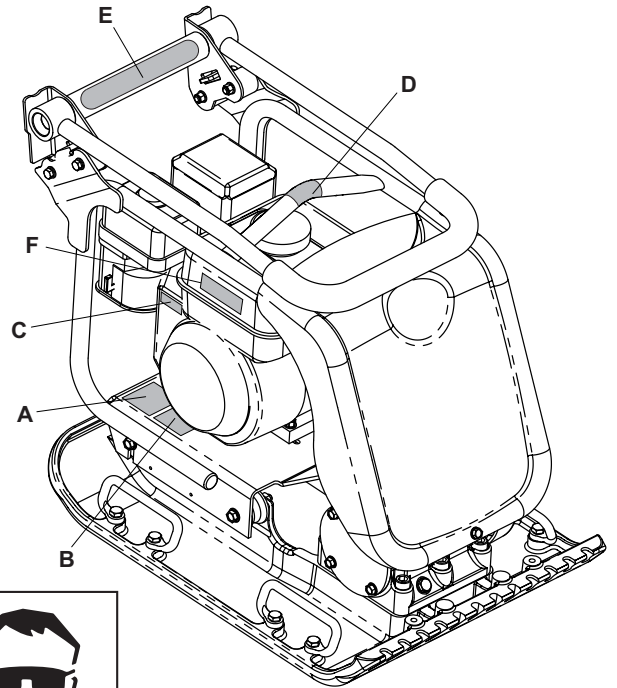
Composant	Material
Poignée	Acier
Capot Avant	Polyéthylène haute densité
Châssis Principal	Acier
Plaque d'embase	Acier
Poignées	Caoutchouc
Moteur	Aluminium
Montants Souples	Acier et Caoutchouc
Autres Pièces	Acier et Aluminium
Bouteille d'eau (Si Installée)	Plastique



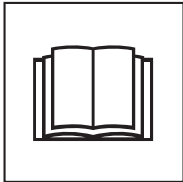
Model	PCX 20/45	PCX 20/45D	PCX 20/50	PCX 20/50D
A - Largeur (mm)	450	450	500	500
B - Longueur de Stockage (mm)	880	880	880	880
C - Longueur de Fonctionnement (mm)	1167	1167	1167	1167
D - Hauteur de Stockage (mm)	585	585	585	585
E - Longueur de Fonctionnement (mm)	987	987	987	987
Surface de Contact de la Plaque La x Lo (mm)	418 x 470	418 x 470	467 x 469	467 x 469
Poids (kg)	91	115	97	120
Puissance Moteur (Hp / kW)	5.5 / 4.0	4.6 / 3.5	5.5 / 4.0	4.6 / 3.5
Régime du Moteur	3600	3600	3600	3600
Force de Vibreur (kN)	20	20	20	20
Fréquence (Hz)	80	80	80	80
Vitesse de déplacement max. (m/min)	26	25	25	24
Déclivité Maximale (°)	20	20	20	20
Force de Compaction (kg/m ²)	463	585	442	547
*Vibration sur 3 Axes (m/sec ²)	3.5	2.64	3.5	2.45
Durée Utilisation (Mins)	245	430	245	500
Niveau de Puissance Sonore (dB(A))	107	107	107	107

* Niveau mínimo a EN500, Parte 4.

- A. Décalcomanie Sécurité.
- B. Décalcomanie Bruit.
- C. Décalcomanie Régime Moteur.
- D. Décalcomanie Point de Levage.
- E. Décalcomanie bas HAV.
- F. Décalcomanie Avertissement Moteur.



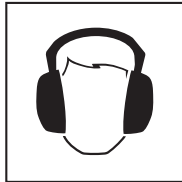
A - Décalcomanie Sécurité



**Veillez lire
le Manuel des
Opérateurs**



**Portez des
Chaussures de
Protection**



**Portez des
Protections
pour les Oreilles**



**Portez des
Protection pour
les Yeux**

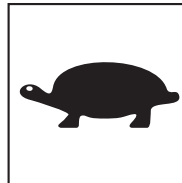
B - Décalcomanie Bruit

Le Niveau de Bruit de la machine lors du fonctionnement.

C - Décalcomanie Régime Moteur



**Position Vitesse
Moteur Rapide**



**Position Vitesse
Moteur Lente**

D - Décalcomanie Point de Levage



E - Décalcomanie bas HAV

La machine a une conception brevetée au R.-U. qui réduit les niveaux de HAV permettant un Temps d'Utilisation plus élevé.

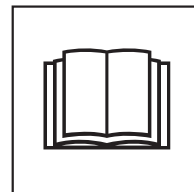
F - Décalcomanie Avertissement Moteur



**L'essence est extrêmement
inflammable. Éteignez le Moteur et
laissez le temps de refroidir avant de
ravitailler.**



**Le Moteur émet du Monoxyde de Car-
bone toxique. Ne faites pas fonctionner
le Moteur dans un endroit clos.**



**Veillez lire le
Manuel du
Moteur**

Pour votre protection personnelle et pour la sécurité des personnes qui se trouvent à proximité, prière de lire et de bien assimiler les consignes de sécurité suivante. Il incombe à l'opérateur de s'assurer qu'il a bien assimilé la manière d'utiliser cet équipement en toute sécurité. En cas de doute sur l'utilisation correcte en toute sécurité de la plaque de compactage, prière de consulter votre responsable ou Altrad Belle.

**ATTENTION**

Un entretien mal fait ou une utilisation incorrecte risque d'être dangereux(se). Lisez et assimilez LES CONSIGNES DE SECURITE ET LES CONSEILS D'UTILISATION avant d'effectuer des opérations d'entretien, de service ou des réparations.

- Ce matériel est lourd et ne doit pas être soulevé par une seule personne. OBTENEZ DE L'AIDE ou utilisez un équipement de levage approprié. Il existe un ensemble spécial pour le transport du compacteur (voir options).
- Balisez la zone de travail et éloignez les membres du public et tout le personnel non autorisé à une distance sûre.
- Il est impératif que l'opérateur porte un équipement de protection individuelle à chaque fois qu'il utilise cet appareil (voir "Santé et sécurité").
- Vérifiez que vous savez comment couper cet appareil avant de le mettre en marche, en cas de difficultés.
- Il faut toujours COUPER le moteur avant de le transporter, de le déplacer ou avant toute intervention.
- Le moteur peut devenir très chaud en cours d'usage. Attendez que le moteur soit refroidi avant de le toucher. Ne laissez jamais le moteur tourner sans surveillance.
- Il ne faut jamais retirer ni modifier les capots de protection installés. Ils sont prévus pour votre protection. Il faut toujours vérifier que les capots sont en bon état et sont bien fixés. Si l'un des capots est endommagé ou manquant, IL NE FAUT PAS UTILISER LE COMPACTEUR tant que le capot n'est pas remis en place ou réparé. Il ne faut pas faire fonctionner le compacteur si vous ne vous sentez pas bien, si vous êtes fatigué ou si vous avez abusé d'alcool ou de stupéfiants.

Consignes de sécurité concernant le carburant.**ATTENTION**

Le carburant est inflammable. Il risque de causer des blessures et des dégâts. Coupez le moteur, éteignez toutes les flammes nues et ne fumez pas pendant le remplissage du réservoir de carburant. Essuyez toujours tout carburant renversé.

- Avant de faire l'appoint de carburant, coupez le moteur et attendez qu'il ait refroidi.
- Pendant le remplissage, il NE FAUT ni fumer ni autoriser les flammes nues dans cette zone.
- Il faut toujours sécuriser immédiatement avec du sable tout déversement de carburant. Si du carburant s'est renversé sur vos vêtements, il faut vous changer.
- Entrepochez le carburant dans un récipient prévu pour cela et agréé, à l'écart de la chaleur et de toutes sources de combustion.

Vibrations

Une partie des vibrations provoquées par le compactage est transmise par le guidon aux mains de l'opérateur. La gamme de plaques de compactage Errut est spécialement conçue pour réduire les niveaux de vibrations dans les mains/bras. Reportez-vous aux caractéristiques et aux spécifications pour établir le niveau des vibrations et les durées d'utilisation (durée d'exposition quotidienne maximale recommandée). Il NE FAUT PAS dépasser la durée d'utilisation maximale.

EPI (Equipelement de protection individuelle).

Lors de l'utilisation de cet appareil, il est impératif de porter un EPI approprié (ex. lunettes de protection, gants de protection, casque antibruit et chaussures à embout d'acier). Il faut porter des vêtements adaptés au travail. Attachez les cheveux longs pour les dégager et ne portez pas de bijoux susceptibles de s'accrocher aux pièces mobiles de l'appareil.

Poussière.

Le procédé de compactage produit éventuellement de la poussière qui risque d'être nocive pour la santé. Il faut toujours porter un masque approprié au type de poussière produite.

Carburant.

Il ne faut pas avaler ni inhaler les vapeurs de carburant, et il faut éviter tout contact avec la peau. Lavez immédiatement les éclaboussures de carburant. En cas d'éclaboussures de carburant dans les yeux, il faut les rincer à grande eau et consulter un médecin dès que possible.

Fumées d'échappement

Il ne faut pas faire fonctionner la plaque de compactage à l'intérieur ou dans un espace confiné. Veillez à travailler dans un local suffisamment ventilé.

**AVERTISSEMENT**

Les gaz d'échappement de cet appareil sont très toxiques et peuvent entraîner la mort !

Inspection préalable au démarrage

Il faut effectuer l'inspection suivante préalable au démarrage avant le début de chaque séance de travail, ou toutes les quatre heures d'utilisation, selon ce qui est échu en premier. Pour des instructions détaillées, veuillez-vous reporter à la section «Révision». Si des défauts sont repérés, il ne faut pas utiliser la plaque de compactage tant que ce défaut n'a pas été rectifié.

1. Inspectez soigneusement la plaque de compactage pour déceler toutes traces de dégâts. Vérifiez que les composants sont tous présents et bien fixés. Faites particulièrement attention au capot de protection de la courroie d'entraînement situé entre le moteur et le vibreur.
2. Vérifiez le niveau d'huile moteur et faites l'appoint, le cas échéant.
3. Vérifiez le niveau de carburant du moteur et faites l'appoint, le cas échéant.
4. Vérifiez qu'il n'y a pas de fuites de carburant ni d'huile.

Buts de Compactage

F

Après perturbation du sol, ou dans le cas d'un remplissage, d'une couche inférieure de la chaussée ou d'un revêtement hydrocarboné récents, il y aura des petits vides interstitiels ou poches d'air qui risquent de provoquer des problèmes s'ils ne sont pas compactés.

1. Lorsque le trafic traverse une surface sur une partie du sol non compactée, le matériau se comprime, ce qui cause l'affaissement de la surface supérieure au fur et à mesure que le matériau remplit les cavités.
2. C'est ce qui se passe également lorsque des charges statiques s'exercent sur un sol non compacté. La charge (un bâtiment, par exemple) s'enfoncé.
3. Les matériaux présentant des vides sont très susceptibles aux infiltrations d'eau, ce qui entraîne des risques d'érosion. Les infiltrations d'eau peuvent également entraîner l'expansion du sol lorsqu'il gèle, ainsi que sa contraction pendant les périodes de sécheresse. En fait, l'expansion et la contraction du sol constituent les principales causes de dégâts des fondations des bâtiments. Il faut éventuellement reprendre la structure en sous-œuvre.

Le compactage augmente la densité du matériau et par conséquent, sa capacité porteuse. Il réduit les vides interstitiels et donc les risques d'affaissement, d'expansion et de contraction dus aux infiltrations d'eau.

Compaction Specification

F

On utilisait précédemment diverses méthodes de spécifications du compactage requis dans diverses applications. On tenait compte en autres des propriétés du matériau, de l'épaisseur des couches, de la pression exercée, des vibrations et du nombre de passages. Mais en comprenant mieux le principe du compactage, on a pu établir de nouvelles spécifications. Les spécifications les plus récentes font partie des règlements britanniques NRSWA (Règlements concernant les chantiers de construction de nouvelles routes et rues). Les ingénieurs des Ponts et Chaussées adoptent désormais ces spécifications pour garantir un bon compactage sur tous les chantiers.

Applications

F

Il existe trois principales catégories d'applications/matériaux :

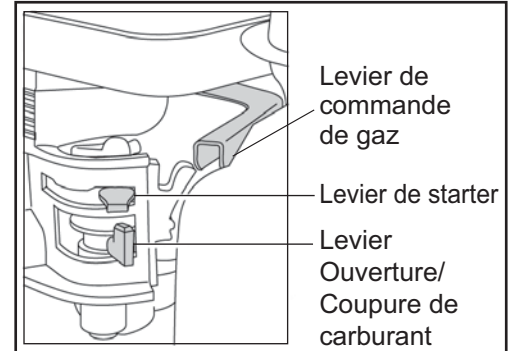
1. Matériaux cohésifs (moins de 20% de matériaux granulaires) ex. argile, limon et sols lourds.
2. Matériaux granulaires (plus de 20% de matériaux granulaires) ex. blocaille, sable et sols légers.
3. Matériaux bitumineux ex. asphalte (goudron), couche à froid (produits d'émulsion de bitume).

**ATTENTION**

Un entretien mal fait risque d'être dangereux. Lisez et assimilez cette section avant d'effectuer des opérations d'entretien, de service ou des réparations.

Moteur à Essence Honda GX160

1. Pour ouvrir le robinet d'essence, déplacez le levier **OUVERTURE/COUPURE** de carburant à fond vers la droite.
2. Si le moteur démarre à froid, mettez le starter en amenant le levier de starter à fond vers la gauche. Si le moteur redémarre à chaud, il n'est généralement pas nécessaire d'introduire le starter, mais si le moteur s'est refroidi dans une certaine mesure, il peut s'avérer nécessaire de mettre partiellement le starter.
3. Tournez le bouton **MARCHE/ARRET** du moteur dans le sens des aiguilles d'une montre pour l'amener à la position «I».
4. Pour mettre le papillon à la position de ralenti, déplacez le levier de papillon à fond vers la droite. Ne faites pas démarrer le moteur à pleins gaz sinon la plaque de compactage risque de vibrer dès que le moteur démarre.
5. Prenez fermement la manette de commande d'une main et saisissez la manette du démarreur à rappel de l'autre. Tirez le démarreur à rappel jusqu'à ce que vous ressentiez une résistance du moteur, puis laissez le démarreur revenir en place.
6. En faisant attention à ne pas tirer complètement le cordon du démarreur, tirez vivement la manette du démarreur.
7. Recommencez cette manœuvre à plusieurs reprises jusqu'à ce que le moteur tourne.
8. Dès que le moteur tourne, mettez progressivement le levier de starter à la position **COUPEE** en le déplaçant vers la droite.
9. Si, au bout de plusieurs tentatives, le moteur ne tourne toujours pas, reportez-vous au guide de dépiage des anomalies.
10. Pour couper le moteur, mettez le papillon à la position de ralenti et tournez le bouton **MARCHE/ARRET** du moteur dans le sens contraire des aiguilles d'une montre jusqu'à la position «0».
11. Coupez l'arrivée du carburant.

**Moteur diesel Hatz 1B20** (pour de plus amples renseignements, veuillez-vous reporter au manuel du fabricant du moteur)

1. Pour **OUVRIR** l'alimentation en carburant, mettez le levier **OUVERTURE/COUPURE** de carburant à fond vers la droite.
2. Réglez le régulateur de vitesse du moteur pour démarrer.
3. Prenez fermement la manette de commande d'une main et saisissez la manette du démarreur à rappel de l'autre. Tirez le démarreur à rappel jusqu'à ce que vous ressentiez une résistance du moteur, puis laissez le démarreur revenir en place.
4. En faisant attention à ne pas tirer complètement le cordon du démarreur, tirez vivement la manette du démarreur.
5. Recommencez cette manœuvre à plusieurs reprises jusqu'à ce que le moteur tourne.
6. Si, au bout de plusieurs tentatives, le moteur ne tourne toujours pas, reportez-vous au manuel du moteur livré avec la plaque de compactage.
7. Pour couper le moteur, mettez le papillon à la position de ralenti, puis appuyez et maintenez le bouton d'arrêt rouge jusqu'à l'arrêt du moteur.

- **Amenez la plaque de compactage sur le lieu où elle doit fonctionner.**
Si vous utilisez l'accessoire détachable prévu pour le transport pour déplacer l'ensemble, faites pencher la plaque de compactage vers l'avant pour soulever les roues de transport au-dessus du sol. Faites basculer le châssis de l'accessoire de transport vers l'arrière, puis en travers afin de le détacher de l'arrière de la plaque de compactage. Placez le châssis de l'accessoire de transport dans un endroit sûr pour vous en resservir la prochaine fois. Pour les appareils dotés d'un dispositif d'inclinaison fixe de l'accessoire de transport, tirez l'accessoire de transport vers l'arrière, puis vers le haut, abaissez l'appareil jusqu'au sol et verrouillez l'accessoire de transport en position "relevée".
Dans les cas où il est nécessaire d'utiliser un équipement de levage pour positionner la plaque de compactage, vérifiez que l'équipement de levage correspond à un poids utile limite dans la fourchette du poids de la plaque de compactage (Voir la section Caractéristiques techniques de la plaque signalétique de la machine). Attachez des chaînes ou des élingues **UNIQUEMENT** au point de levage situé sur le dessus de la plaque de compactage.
- Si la plaque de compactage est munie d'un système d'arrosage, et que l'application envisagée exige son utilisation, vérifiez que le robinet de sortie d'eau est fermé, puis remplissez la bouteille d'eau avec de l'eau propre.
- **Après avoir effectué les contrôles figurant à la section "Contrôle préalable au démarrage", vous pouvez mettre le moteur en route.**
Les plaques de compactage de la gamme PCX Altrad Belle sont munies d'un embrayage centrifuge qui permet au moteur de tourner au ralenti sans entraîner la plaque vibrante. Lorsque la vitesse du moteur augmente, l'embrayage s'engage et entraîne la plaque vibrante. Pour obtenir un bon fonctionnement, il faut régler le régime du moteur à son maximum.
- **Régalez le papillon au maximum et utilisez le levier de commande pour diriger ou faire virer la plaque de compactage.**
Le vibreur provoque non seulement des vibrations de la plaque d'embase, mais aussi l'avancement de l'appareil. En fonctionnement normal, vous n'avez pas à pousser la plaque de compactage ; il suffit de le laisser se déplacer tout seul à son propre rythme. La vitesse de déplacement est déterminée par l'état de la surface à compacter.
Si la surface à compacter est en pente, il faut agir avec beaucoup de précaution pour bien contrôler le sens de déplacement de la plaque de compactage. Vous pouvez, le cas échéant, utiliser une corde appropriée attachée à un point abaissé du châssis afin de permettre à une autre personne de reprendre une partie du poids de la plaque de compactage. Pour faire un travail en pente, montez et descendez la pente, mais ne travaillez pas en travers.
- **Faites passer la plaque de compactage sur toute la surface selon un schéma logique jusqu'à obtention du compactage requis.**
S'il faut compacter plusieurs couches différentes, l'une au-dessus de l'autre, compactez chaque couche séparément
- Pour empêcher la plaque de compactage de vibrer, mettez le papillon à la position de ralenti.

Problème	Cause	Action
Le moteur ne démarre pas.	Pas de carburant.	Ouvrir le robinet de carburant. Remplir le réservoir de carburant.
	Moteur coupé.	Mettre le contact.
	Bougie encrassée.	Nettoyer, puis régler l'entrefer de la bougie.
	Moteur froid.	Fermer le starter.
	Moteur noyé.	Honda, ouvrir le starter, pleins gaz, tirer le démarreur à rappel jusqu'au lancement du moteur. Hatz, amener le régulateur de vitesse à la position arrêt, tirer le démarreur à rappel à 5 reprises, puis recommencer la procédure de démarrage.
Le moteur ne démarre toujours pas	Défaut Majeur	Contacteur le technicien de service local.
Pas de vibrations.	Régime du moteur trop bas.	Régler le régulateur du régime du moteur sur rapide.
	Courroie d'entraînement détendue.	Régler la tension de la courroie.
	Filtre à air colmaté.	Nettoyer ou remplacer le filtre à air.
	Panne d'entraînement	Contacteur le technicien de service local.
	Panne du vibreur.	Contacteur le technicien de service local.
Asphalte adhère à la plaque.	Manque de lubrification.	Utiliser le système d'arrosage à l'eau.
Blocs de pavage endommagés.	Plaque en contact direct avec le matériau.	Avec ce matériau, utiliser un tampon pour pavés.
Ecaillage de la surface bitumineuse (feuilletage).	Surcompactage.	La retirer et la reposer.
Faible vitesse d'avancement (enfouissement de plaque)	Épaisseur de couche trop grande.	Retirer une partie du matériau.
	Teneur en humidité trop haute ou trop faible.	Retirer le matériau et ajuster la teneur.

Entretien

La gamme PCX des plaques de compactage unidirectionnelles Altrad Belle est conçue pour donner de nombreuses années de services sans problèmes. Toutefois, il est important d'effectuer régulièrement les opérations d'entretien simples figurant sur la liste de cette section.

Il est recommandé de s'adresser à un concessionnaire agréé Altrad Belle pour effectuer toutes les opérations d'entretien importantes et toutes les réparations éventuelles. Il faut toujours utiliser des pièces d'origine Altrad Belle. L'utilisation de pièces de marque autre que la marque Altrad Belle risque d'annuler votre garantie.

Avant d'effectuer des opérations d'entretien sur l'appareil, coupez le moteur. S'il s'agit d'un appareil à moteur à essence, débranchez le fil HT de la bougie. S'il s'agit d'un appareil à moteur diesel, vérifiez que le bouton d'arrêt est à la position Arrêt. Il faut placer le compacteur sur un sol plat et horizontal afin d'obtenir une lecture exacte des niveaux des liquides. Utilisez uniquement les huiles préconisées (voir le tableau suivante).

Rodage

Lorsqu'un compacteur neuf est utilisé pour la première fois, il faut vidanger l'huile moteur après la période de rodage initial (pour de plus amples renseignements, voir manuel du moteur). Il faut vidanger l'huile du carter de l'axe du vibreur au bout des premières 100 heures de fonctionnement, puis toutes les 500 heures de fonctionnement par la suite. Pour des renseignements sur la vidange de l'huile du carter du vibreur, reportez-vous à la section «Vibreur».

Il faut vérifier la tension de la courroie toutes les 4 heures d'utilisation.

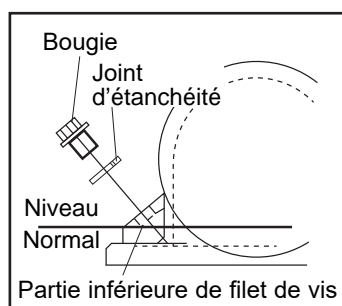
Courroie d'entraînement

Retirez le capot de protection de la courroie, puis vérifiez la tension. Pour cela, exercez une légère pression du doigt sur le dessus de la courroie, approximativement à mi-chemin entre la poulie d'entraînement du moteur et la poulie du vibreur. La courroie doit présenter une flèche variant de 5 à 10 mm. S'il faut régler la tension, desserrez suffisamment les quatre boulons des montants moteur pour pouvoir déplacer le moteur. Pour régler la position du moteur, tournez le boulon de tension dans le sens des aiguilles d'une montre pour augmenter la tension de la courroie, et dans le sens contraire pour la diminuer. Une fois le réglage terminé, resserrez les boulons des montants moteur, puis vérifiez à nouveau la tension de la courroie. Puis vérifiez que le capot de protection de la courroie est remis à la position correcte et fixez-le fermement.

Fréquence d'entretien		Premier 4 Heures	Premier Mois / 20 Heures	3 Mois / 50 Heures	6 Mois / 100 Heures
Huile Moteur	Vérifier le niveau	✓			
	Vidanger		✓		✓
Filtre à air	Vérifier l'état / Nettoyer		✓		✓
	Les remplacer, selon les besoins / toutes les 12 mois				
Bougie	Vidanger				✓
Courroie d'entraînement	Tension	✓	✓	✓	

Type et quantité d'huile/de carburant - Type de bougie

	Type d'huile	Quantité (Litres)	Type de Carburant	Capacité (Litres)	Type de Bougie	Entrefer d'électrode (mm)
Moteur à essence Honda GX160	S.A.E. 10W 30	0.6	Sans Plomb	3.6	BM6ES ou BPR6ES	0.6 - 0.7
Diesel Hatz 1B20-6	S.A.E. 10W 30	0.9	Diesel (BS2869)	Voir Manuel	N/A	N/A
Vibratur	S.A.E. 10W 40	0.3	N/A	N/A	N/A	N/A



Unité de vibration.

Retirez la bougie munie du joint d'étanchéité.

Vérifiez que le niveau d'huile arrive au fond du filet du trou prévu pour le bouchon d'huile. Faites l'appoint d'huile préconisée, le cas échéant (voir tableau).

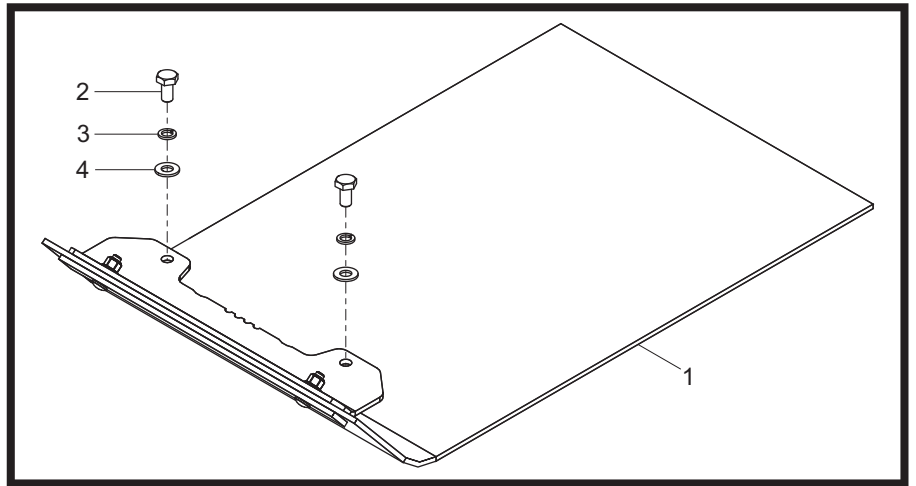
Tampon de Pavage

Le tampon de pavage est conçu pour être utilisé pour damer les dalles et les pavés. Mais il ne faut pas l'utiliser pour le compactage ordinaire.

Avant de le monter, vérifiez que le tampon de pavage est de la taille et du type corrects.

Le tampon de pavage arrivera pré-assemblé et devra juste être installé sur le compacteur à plaques.

Pour installer le pavé (article 1), placez le tampon sous le compacteur à plat en vous assurant que les trous de fixation sont alignés avec les trous sur le devant de la plaque de base.



Appliquez Loctite 262 sur la vis (Pos. 2) et fixez le pavé à l'aide de toutes les attaches (articles 2-4). Serrer à 50 Nm.

Accessoire de fixation du transporteur

L'accessoire de fixation du transporteur permet à l'opérateur d'amener le compacteur sur le lieu de travail avec un minimum d'effort.

Accessoire de fixation du transporteur amovible

Pour monter l'accessoire de fixation du transporteur, alignez le support du pivot avec les trous situés à l'arrière de la plaque d'embase. Faites passer les deux boulons de fixation à travers le support du pivot et la plaque d'embase. Serrer à 50 Nm. Faites glisser le châssis à roues sur le support du pivot, faites basculer le compacteur vers l'avant, puis faites pivoter le châssis à roues vers l'avant, et au-dessous. Et enfin, faites basculer le compacteur vers l'arrière, puis sur les roues.

Accessoire de fixation du transporteur fixe

Pour monter l'accessoire de fixation du transporteur, alignez le support avec les trous situés à l'arrière de la plaque d'embase. Faites passer les deux boulons de fixation à travers le support et la plaque d'embase.

La plaque de compactage unidirectionnelle PCX neuve de Altrad Belle est garantie à l'acquéreur d'origine un an (12 mois) à partir de la date originale de l'achat. La garantie Altrad Belle s'applique à tous défauts de matériaux ou à un vice de conception ou de fabrication.

La garantie Altrad Belle ne couvre pas ce qui suit :

1. Dégâts causés par un usage abusif, négligent, une chute ou tous autres dégâts similaires causés par le non-respect des instructions concernant l'assemblage, l'utilisation ou les opérations d'entretien à effectuer par l'utilisateur, ou résultant de celle-ci.
2. Toutes modifications, additions ou réparations effectuées par des personnes autres que les responsables de Altrad Belle ou ses agents agréés.
3. Les frais de transport ou d'expédition pour retourner l'appareil à Altrad Belle, ou ses agents agréés, et le renvoyer, en vue de le faire réparer ou évaluer après revendication sous garantie.
4. Les coûts des matériaux et/ou de la main-d'œuvre requis pour remplacer, réparer ou renouveler les composants en raison d'une usure raisonnable.

Sont exclus de la garantie les composants suivants :

- Courroie(s) d'entraînement
- Filtre à air de moteur
- Bougie de moteur

Altrad Belle et/ou ses agents agréés, directeurs, employés ou assureurs ne sont pas tenus responsables de tous dégâts consécutifs ou autres, pertes ou dépenses encourus en relation avec l'utilisation de l'appareil, ou l'incapacité d'utiliser l'appareil dans un but quel qu'il soit.

Réclamations sous garantie

Il faut tout d'abord adresser toutes réclamations sous garantie à Altrad Belle par téléphone, fax, e-mail ou par courrier.

Pour les revendications sous garantie:

Tél : +44(0)1298 84606

Fax : +44(0)1298 84073

Email : Warranty@belle-group.co.uk

Prière d'écrire à:

Altrad Belle Warranty Department,
Sheen, Nr. Buxton
Derbyshire
SK17 0EU
England.
Angleterre

Service d'enregistrement de garantie

Dans notre démarche pour devenir plus vert et plus respectueux de l'environnement, Altrad Belle a introduit un service d'enregistrement de garantie en ligne. Pour accéder à la page d'inscription sur notre site internet, veuillez utiliser l'adresse suivante:

http://www.bellegroup.com/index.php?p=warranty_registration

Sinon vous pouvez également scanner à l'aide de votre smartphone le code QR adjacent pour accéder à la page d'inscription.



Pièces de Rechange

Lors de l'entretien de ce produit, seules les pièces de rechange d'origine du fabricant peuvent être utilisées.

L'utilisateur perdra toute réclamation éventuelle si les pièces de rechange utilisées sont autres que les pièces de rechange d'origine du fabricant.

Vous trouverez un PDF des listes de pièces pour ce produit dans la section « produit » de notre site web www.Altrad-Belle.com. Des informations sur l'approvisionnement en pièces de rechange auprès de votre revendeur local peuvent être trouvées dans la section « contactez-nous ».

El objeto de este manual es ayudarle a operar y a reparar la apisonadora de plato con la mayor seguridad posible. Este manual está destinado para el uso de comerciantes y operadores de apisonadoras de plato.

Prólogo

La sección dedicada al '**Medioambiente**' comprende instrucciones sobre el reciclado de aparatos descartados, con el fin de proteger el entorno.

La sección '**Descripción de la máquina**' le permitirá familiarizarse con la disposición y los comandos de la máquina.

Las secciones de '**Seguridad General**' y de '**Sanidad y Seguridad**' explican como debe usarse la máquina para asegurar tanto la seguridad del operador como la del público en general.

El '**Procedimiento de Arranque y Parada**' le enseña como arrancar y parar la máquina.

La sección de '**Resolución de Problemas**' le ayudará a resolver los problemas que surjan con la máquina.

La sección de '**Revisión**' le proporcionará ayuda en el mantenimiento general y en los trabajos de revisión de la máquina.

La sección de '**Garantía**' da detalles del tipo de garantía y le indica el procedimiento para presentar reclamaciones.

Directivas relativas a las notas.

El texto de este manual al que se debe prestar atención especial está indicado de la siguiente manera:



PRECAUCIÓN

Produit à risque. Vous pouvez vous blesser ou la machine peut être endommagée si vous ne respectez pas la procédure d'utilisation à la lettre.



AVISO

Peut être dangereux pour l'utilisateur

Aviso



AVISO

*Antes de operar o realizar ningún trabajo de mantenimiento en esta máquina **LEA Y APRENDA BIEN** todas las instrucciones dadas en este manual.*

APRENDA a emplear con seguridad los comandos de la máquina y lo que se debe hacer para lograr un mantenimiento seguro.

(NOTA: Aprenda bien a desconectar la máquina antes de conectarla, en caso de que se enfrente con dificultades.)

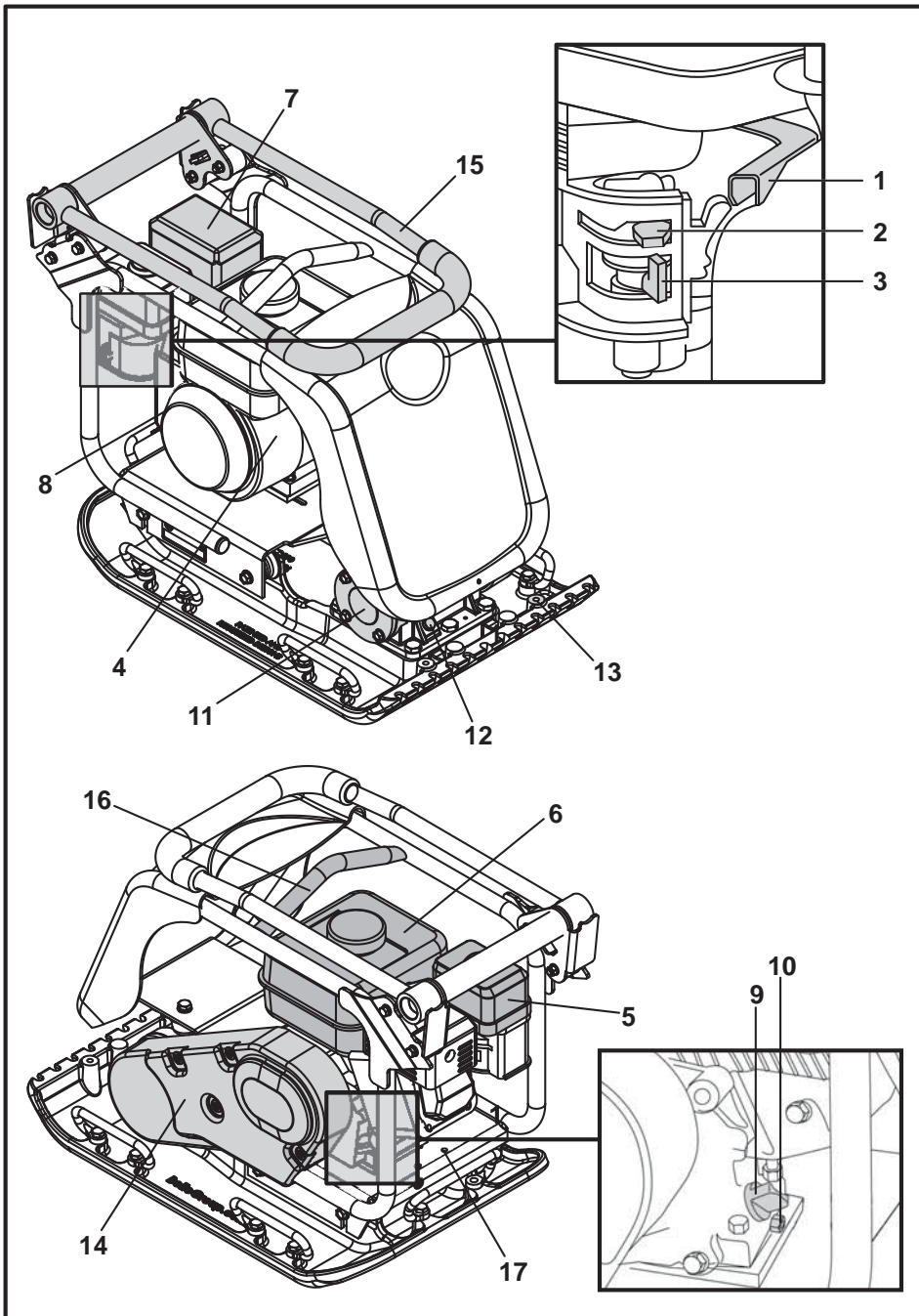
Lleve o use **SIEMPRE** los equipos de protección personal necesarios. En caso de **DUDAS** sobre el uso o mantenimiento seguros de la máquina, LLAME A SU SUPERVISOR O CONTACTE Altrad Belle. (01298 84606)

Índice

Uso de este manual	38
AVISO	38
Descripción de la máquina	39
Medioambiente	39
Datos técnicos	40
Calcomanías.....	41
Seguridad General	42
Sanidad y Seguridad	42
Chequeos antes del arranque	42
Razones que motivan la compactación	43
Usos	43
Procedimiento de Arranque y Parada	44
Funcionamiento de la apisonadora	45
Resolución de problemas	46
Servicio	47
Conjunto de Vibrador.....	48
Instrucciones de montaje.....	48
Garantía	49
Piezas de repuesto.....	49
Declaración CE de Conformidad (DDC).....	5

Descripción de la máquina

E



1. Palanca del acelerador
2. Palanca de regulación.
3. Palanca de apertura/cierre del carburante.
4. Conmutador de ENCENDIDO/APAGADO del motor.
5. Alojamiento del filtro de aire.
6. Tanque de carburante.
7. Escape.
8. Palanque del arranque.
9. Tapón/varilla medición del aceite en el motor.
10. Tapón de drenaje del aceite de motor
11. Vibrador.
12. Tapón chequeo del aceite del vibrador.
13. Punto de conexión para el tampón de pavimentación.
14. Protector de la correa.
15. Manillar de control.
16. Punto de levantamiento.
17. Opciones de los puntos de conexión para transportador.

NOTA: Plano basado en un motor Honda GX160. Para detalles del motor Hatz, véase el manual del fabricante.

Medioambiente

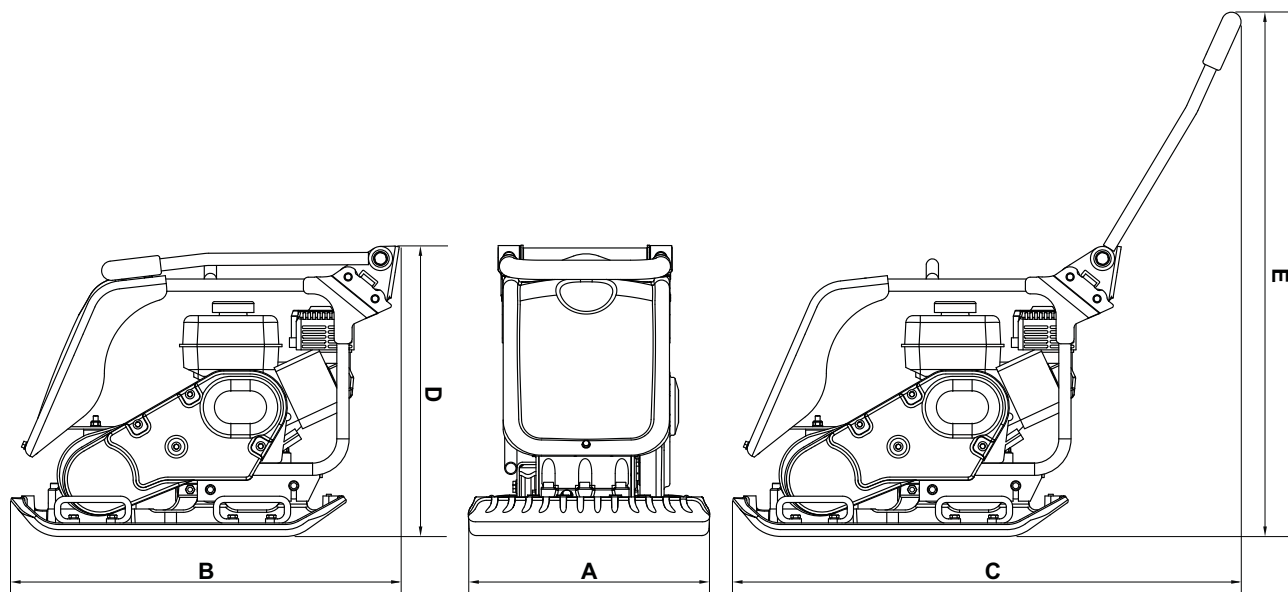
E

Eliminación apropiada.



Instrucciones para la protección del medioambiente. La máquina contiene materiales valiosos. Lleve la máquina descartada y sus accesorios a un taller de reciclado apropiado.

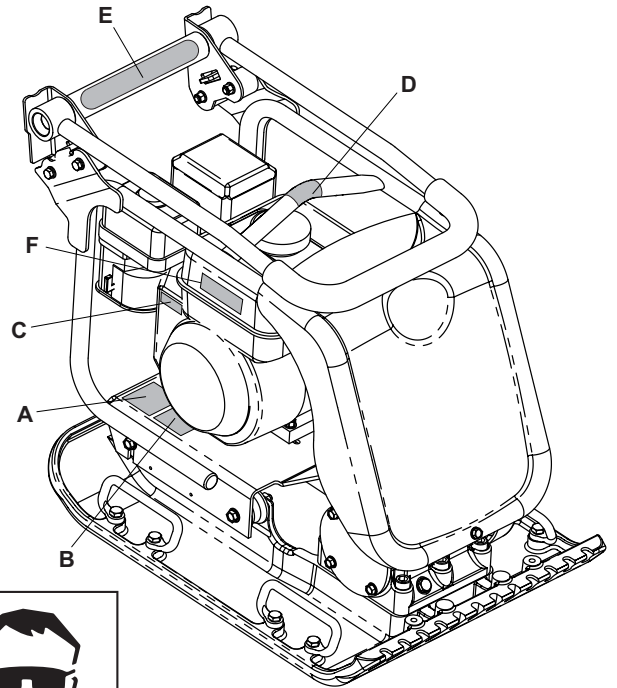
Componente	Material
Manillar	Acero
Tapa Frontal	Polietileno de alta densidad
Armazón principal	Acero
Placa de base	Acero
Cobertura de manillar	Caucho
Motor	Aluminio
Monturas Flexibles	Acero y Caucho
Piezas varias	Acero y Aluminio
Botella de agua (se hay)	Plástico



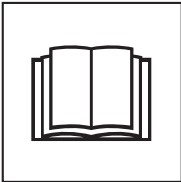
Model	PCX 20/45	PCX 20/45D	PCX 20/50	PCX 20/50D
A - Anchura (mm)	450	450	500	500
B - Longitud de Almacenamiento (mm)	880	880	880	880
C - Longitud de Operación (mm)	1167	1167	1167	1167
D - Altura de Almacenamiento (mm)	585	585	585	585
E - Altura de Operación (mm)	987	987	987	987
Área de Contacto de la Placa A x L (mm)	418 x 470	418 x 470	467 x 469	467 x 469
Peso (kg)	91	115	97	120
Potencia del Motor (Hp / kW)	5.5 / 4.0	4.6 / 3.5	5.5 / 4.0	4.6 / 3.5
RPM del Motor	3600	3600	3600	3600
Fuerza Vibrador (kN)	20	20	20	20
Frecuencia (Hz)	80	80	80	80
Velocidad Máxima de Viaje (m/min)	26	25	25	24
Máxima Pendiente Cuesta Abajo (°)	20	20	20	20
Fuerza de Compactación (kg/m ²)	463	585	442	547
*Vibración a 3 Planos (m/sec ²)	3.5	2.64	3.5	2.45
Tiempo de Uso (Mins)	245	430	245	500
Nivel de potencia acústica (dB(A))	107	107	107	107

* Niveau minimum de EN500 Part4

- A. Placa de Seguridad.
- B. Placa de Nivel de Ruido.
- C. Placa de RPM del motor.
- D. Placa del Punto de izado.
- E. Placa de Bajo HAV (Vibración Mano-Brazo)
- F. Placa de Alarma del motor.



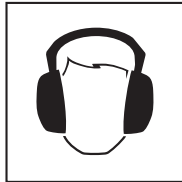
A - Placa de Seguridad



Por favor, leer el Manual de Operadores



Llevar calzado de seguridad



Llevar Protección Auditiva



Llevar Protección ocular

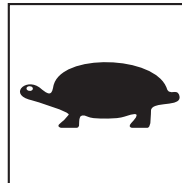
B - Placa de Nivel de Ruido

El nivel de ruido de la máquina mientras trabaja.

C - Placa de RPM del motor

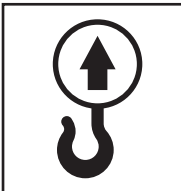


Posición de alta velocidad del motor.



Posición de baja velocidad del motor.

D - Placa del Punto de izado



E - Placa de Bajo HAV (Vibración Mano-Brazo)

La máquina tiene un diseño patentado en el Reino Unido el cual reduce los niveles de HAV (Vibración Mano-Brazo), permitiendo un tiempo de empleo superior.

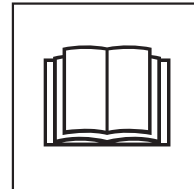
F - Placa de Alarma del motor



La gasolina es altamente inflamable. Desconectar el motor y dejarlo enfriar antes de rellenar el depósito de combustible.



El motor emite Monóxido de Carbono, el cual es tóxico. No emplear el motor en un local cerrado.



Por favor, leer el Manual del Motor.

Para su propia protección y la de aquellos que le rodean, lea y aprenda bien la siguiente información relativa a los aspectos de seguridad. El operador es responsable de asegurar que sabe operar bien, y con toda seguridad, este equipo. Si tiene dudas respecto al uso seguro y correcto de esta apisonadora, hable con su supervisor o póngase en contacto con Altrad Belle.



PRECAUCIÓN *El mantenimiento o uso incorrectos pueden dar lugar a peligro. Lea y aprenda bien esta sección antes de realizar ningún trabajo de mantenimiento, revisión o reparación.*

- Este equipo es pesado y no debe levantarse sin ayuda. BUSQUE AYUDA o utilice un aparato adecuado de izar. Se dispone de un conjunto especial de transporte para la apisonadora (véanse las opciones).
- Acordone el área de trabajo y mantenga a distancia apropiada tanto al público como al personal no autorizado.
- El operador debe llevar equipos de protección personal siempre que utilice la apisonadora. (Véase Sanidad y Seguridad).
- Aprenda bien a desconectar la máquina antes de conectarla, en caso de ocurrir algún problema.
- Siempre desconecte el motor antes de transportarlo, moverlo de lugar a lugar o revisarlo.
- Durante el uso, el motor se calienta mucho: déjese enfriar antes de tocarlo. No deje nunca que funcione el motor si se ausenta de su lado.
- No desmonte ni toque las defensas; su objetivo es proporcionar la debida protección. Compruebe siempre el estado y seguridad de las defensas; por si están averidas o por si faltan. NO USE LA APISONADORA en tanto no se haya repuesto o reparado la defensa
- No opere la apisonadora si se siente enfermo, o mal o está borracho o drogado.

Seguridad del carburante.



PRECAUCIÓN *Los carburantes son inflamables. Pueden causar lesiones personales y daños materiales. Apague el motor, extinga todas las llamas desnudas y no fume mientras llena el tanque de carburante. Elimine siempre todo vestigio de carburante derramado.*

- Antes de rellenar de carburante, desconecte el motor y déjelo enfriar.
- Mientras se rellena de carburante, NO fume ni permita que haya ninguna llama desnuda en el área.
- Protéjase inmediatamente el carburante derramado, con arena. Si se derrama el carburante sobre su ropa, cámbiesela.
- Almacene el carburante en recipiente apropiado y aprobado, apartado de cualquier fuente de calor e ignición.

Vibraciones

Parte de la vibración producida por la operación de compactación se transmitirá por el manillar a las manos del operador. La gama de apisonadoras de plato Altrad Belle está diseñada específicamente para reducir los niveles de vibración a las manos/ brazos. Véanse las especificaciones y datos técnicos donde se indican los niveles de vibración y los tiempos de uso (tiempos máximos recomendados de exposición diaria). NO DEBEN EXCEDERSE los tiempos máximos de uso recomendados.

Equipos de protección personal (EPP)

Se deben llevar equipos adecuados de protección personal, por ejemplo, gafas de seguridad, guantes, protectores del oído, caretas antipolvo y calzado con punteras de acero. Lleve ropa adecuada para el trabajo en curso. Sujete debidamente el cabello largo y quítese todo artículo de joyería que pudiera agarrarse con las partes móviles de la máquina.

Polvo

El proceso de compactación producirá a veces polvo que puede ser perjudicial para la salud. Lleve siempre una careta apropiada para el tipo de polvo producido.

Carburante

No ingiera carburante ni inhale los vahos del mismo, y evite que entre en contacto con la piel. Lave inmediatamente toda salpicadura de carburante. Si le entra carburante en los ojos, láveselos con abundante agua y consulte un médico lo antes posible.

Humos de escape



PRECAUCIÓN *Los humos de escape producidos por este equipo son muy tóxicos e incluso pueden matar.*

No opere nunca la apisonadora en lugares cerrados o en espacios delimitados, asegúrese de que la zona donde trabaja esté bien ventilada.

Inspección previa al arranque

La siguiente inspección previa al arranque debe realizarse antes del comienzo de cada sesión de trabajo o después de cada cuatro horas de funcionamiento, cualquiera que sea la primera. Para más detalles, véase la sección de revisión.

Cuando se descubre alguna avería, no se debe utilizar la apisonadora antes de reparar la avería.

1. Inspeccione bien la apisonadora para detectar señales de avería. Compruebe que haya todos los componentes y que estén bien fijos. Preste atención especial a la defensa de seguridad de la transmisión de correa adaptada entre el motor y la unidad vibradora.
2. Verifique el nivel de aceite de motor y rellénelo si es necesario.
3. Verifique el nivel de carburante del motor y rellénelo si es necesario.
4. Compruebe que no hayan escapes de carburante ni de aceite.

Razones que motivan la compactación

E

Los suelos que hayan sido perturbados o rellenados, las subbases y las superficies bituminosas contendrán pequeños vacíos o bolsas de aire que, si no se compactan, producirán ciertos problemas

1. El paso de tráfico sobre una superficie no compactada comprimirá el material. Esto produce el asentamiento de la superficie al llenar el material estos vacíos.
2. En el caso de cargas estáticas sobre terreno no compactado ocurre algo similar. La carga (por ej., un edificio) se hundirá.
3. Los materiales con vacíos son más susceptibles a la infiltración de agua, lo cual produce erosión. Además, la filtración de agua causa también la expansión del suelo durante temperaturas de helada y su contracción en épocas de sequedad. La expansión y la contracción son causas principales del daño sufrido por las fundaciones de edificios y normalmente resulta necesario apuntalar la estructura.

La compactación aumenta la densidad del material y, por lo tanto, incrementa su capacidad de carga. Reduce las bolsas de aire y, como resultado de ello, disminuye el riesgo de hundimiento, y la expansión y contracción producidas por la entrada de agua.

Especificación de compactación

E

En el pasado se han empleado varios métodos para especificar la compactación requerida para distintas aplicaciones. Los factores a considerar son: las propiedades del material, el grosor de la capa, la presión aplicada, la vibración y el número de pasos. Los mayores conocimientos que se tienen sobre cómo funciona la compactación ha dado lugar a la introducción de nuevas especificaciones en este campo. La especificación más actualizada forma parte de la Ley sobre Nuevas Carreteras y Obras de Calles, de Inglaterra (NRSWA). En la actualidad, los ingenieros civiles están adoptando estas especificaciones con el fin de asegurar una correcta compactación de todas las obras realizadas en un determinado lugar.

Usos

E

Los usos/materiales están divididos en tres categorías :

1. Materiales cohesivos (menos del 20 % granular), por ej. arcilla, limo y suelos pesados.
2. Materiales granulares (más del 20% granular), por ej. lechos de grava, arena y asfalto en frío.
3. Materiales bituminosos, por ej. asfalto (tarmacadam), productos de emulsión bituminosa.

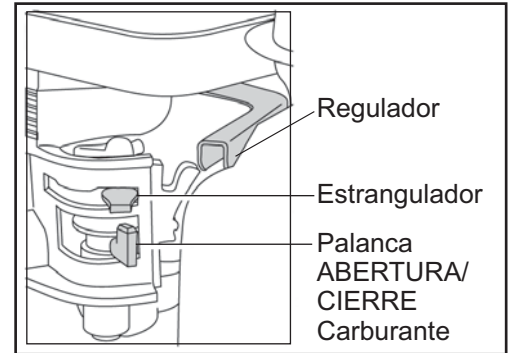


PRECAUCIÓN

El mantenimiento inadecuado representa riesgos. Lea y aprenda bien esta sección antes de realizar ningún trabajo de mantenimiento, revisión o reparación.

Motor de Gasolina Honda GX160

1. Abra el tapón del carburante poniendo totalmente a la derecha la palanca de **ABERTURA/CIERRE** de carburante.
2. Cuando se arranca el motor en frío, abrir la regulación poniendo la palanca de regulación totalmente a la izquierda. Cuando se arranca de nuevo un motor ya caliente, por lo general, no se requiere la regulación, pero si el motor ya se ha enfriado hasta cierto punto, quizá sea necesaria un poco de regulación.
3. Gire el conmutador **ENCENDIDO/APAGADO** del motor hacia la derecha, hasta llegar a la posición '1'.
4. Ponga el acelerador en la posición de ralentí moviendo totalmente a la derecha la palanca de control del acelerador. No arranque el motor a plena aceleración, pues la apisonadora vibrará tan pronto como arranque el motor.
5. Agarre bien con una mano el manillar de control, y, con la otra, la palanca del arranque. Tire de la palanca de arranque hasta sentir la resistencia del motor, luego suéltela.
6. Tire de la palanca de arranque con fuerza pero sin que se salga completamente la correa de arranque.
7. Repítalo hasta que se encienda el motor.
8. Una vez encendido el motor, ponga gradualmente la palanca de regulación en la posición de **CIERRE**, moviéndola hacia la derecha.
9. Si el motor no arranca después de varios intentos, siga las instrucciones de resolución de problemas.
10. Para parar el motor, ponga el acelerador en ralentí y gire el conmutador de **ENCENDIDO/APAGADO** del motor hacia la izquierda, hasta llegar a la posición '0'.
11. Cierre el paso del carburante.



Motor Hatz 1B20 de gasóleo (para más detalles véase el manual correspondiente)

1. Abra el paso del carburante poniendo totalmente a la derecha la palanca de **ABERTURA/CIERRE** de carburante.
2. Ponga el control de velocidad del motor en arranque.
3. Agarre bien con una mano el mango de control, y, con la otra, la palanca de arranque. Tire de la palanca de arranque hasta sentir la resistencia del motor, luego suéltela.
4. Tire de la palanca de arranque con fuerza y con ambas manos, pero sin que se salga completamente la correa del arrancador.
5. Repita este procedimiento hasta que se encienda el motor.
6. Si el motor no enciende después de varios intentos, vea el manual correspondiente que viene con la apisonadora.
7. Para parar el motor, ponga el control de acelerador en ralentí, luego apriete el botón rojo y no lo suelte hasta que se pare el motor.

- **Lleve la apisonadora a donde se requiera.**

Si va a usar la conexión de transportador 'desmontable' para hacer rodar la unidad, incline la apisonadora hacia adelante para levantar las ruedas del suelo. Balancee hacia atrás el bastidor del transportador, luego al través para desconectarlo de la parte trasera de la apisonadora. Ponga el bastidor de transportador en lugar seguro para cuando se necesite la próxima vez. Para las máquinas con transportador 'fijo', incline la máquina hacia adelante, tire del transportador hacia atrás y hacia arriba, baje la máquina al piso y fije el transportador en la posición 'arriba'.

Cuando sea necesario utilizar equipos de izar para posicionar la máquina, compruebe primero que el equipo de izar tenga un límite de carga de trabajo adecuado al peso de la apisonadora (Ver la sección de datos técnicos de la placa de número de máquina), Enganche cadenas o eslingas adecuadas **UNICAMENTE** en el punto de izaje de la parte superior de la apisonadora.

- Si la apisonadora lleva adaptado el sistema de rociado de agua, y éste es requerido para la aplicación en curso, verifique que la válvula de salida esté cerrada, luego llene la botella con agua limpia.
- **Después de haberse efectuado los chequeos relacionados en la sección de 'Antes del arranque', se puede poner en marcha el motor.**

Las apisonadoras de la gama Errut PC llevan un embrague centrífugo gracias al cual el motor puede funcionar en ralentí sin accionar el vibrador. A medida que aumenta la velocidad del motor, se engrana el embrague y comienza a accionar el vibrador. Para un funcionamiento correcto se debe regular a máxima la velocidad del motor.
- **Ponga el acelerador en máxima y use el manillar de control para dirigir o hacer girar la apisonadora.**

El vibrador, además de hacer vibrar la placa de base, hará mover la apisonadora hacia adelante. Durante la operación normal, no se debe empujar la apisonadora, hay que dejar que se mueva a su propia velocidad. La velocidad de viaje será determinada por el estado de la superficie que se compacte. Si la superficie que se compacta está situada en una pendiente, es necesario poner mucho cuidado en el control de la dirección de la apisonadora. Si es necesario use una cuerda apropiada, unida a la apisonadora, en un punto bajo del chasis, para que alguien le ayude a soportar parte del peso de la apisonadora. Trabaje de arriba para abajo, no al través.
- **Haga funcionar la apisonadora siguiendo una pauta organizada hasta lograr la compactación deseada.**

Cuando haya que trabajar un número de capas diferentes, una encima de la otra, compáctese cada capa individualmente.
- Para parar que vibre la apisonadora, ponga el acelerador en ralentí.

Problema	Causa	Remedio
Motor no arranca.	Sin Carburante.	Abra el tapón de carburante. Llene el tanque de carburante.
	Motor apagado.	Encienda el motor.
	Bujía sucia.	Limpie y reponga huelgo de bujía.
	Motor frío.	Cierre el regulador.
	Motor Inundado.	Honda, abra regulador, abra acelerador totalmente, tire del arranque hasta que se encienda el motor. Hatz, mueva control velocidad a parada, tire 5 veces del arranque. Luego repita procedimiento de arranque.
Motor todavía no arranca.	Fallo Mayor	Contacte el agente local.
La unidad no vibra.	Velocidad motor muy baja.	Ponga el control de velocidad del motor en rapido.
	Tension correa transmisión floja.	Ajuste tensión correa.
	Filtro aire está bloqueado.	Limpie o recambie el filtro de aire.
	Fallo de transmisión.	Contacte el agente local.
	Fallo del vibrador.	Contacte el agente local.
Asfalto se adhiere al plato.	Falto de lubricación.	Use un sistema de rociado de agua.
Bloques de pavimentación dañados	Plato en contacto directo con material.	Use un Tampón de pavimentación.
Descascaramiento de la Superficie bituminosa (se lamina)	Sobrecompactación.	Elimine y compáctese otra vez.
Velocidad de viaje lenta (se hunde el plato)	Grosor capa muy profunda.	Elimine parte del material.
	Contenido muy alto o muy bajo de humedad.	Elimine parte del material y ajuste.

Mantenimiento

La gama Altrad Belle PCX de apisonadoras de plato de dirección única está diseñada para proporcionar muchos años de funcionamiento sin ningún problema. Con todo, se debe realizar el simple mantenimiento regular indicado en esta sección. Se recomienda que todo el mantenimiento de importancia y las reparaciones sean encargados a un agente de Altrad Belle. Se deben utilizar siempre piezas de recambio Altrad Belle genuinas, el empleo de piezas espurias podrá dar lugar a la anulación de la garantía. Antes de llevar a cabo el mantenimiento de la máquina, apague el motor. Si se trabaja en una máquina con motor de gasolina, desconecte el cable de AT de la bujía. Si se trabaja en una máquina con motor de gasóleo, compruebe que el conmutador de parada esté en la posición de parada.

Coloque siempre la apisonadora sobre terreno plano para poder leer correctamente los niveles de fluidos. Utilice únicamente los aceites recomendados (véase la tabla de la página siguiente).

Período de rodaje

Cuando se use la apisonadora por primera vez, es decir nueva, se debe cambiar el aceite de motor después del período inicial de rodaje (para más detalles, véase el manual del motor). El aceite de la caja del eje del vibrador debe cambiarse después de las primeras 100 horas de uso y después, cada 500 horas de trabajo. Para detalles del cambio de aceite de la caja del eje del vibrador, vea 'Unidad vibradora'. La tensión de la correa debe verificarse cada 4 horas de uso.

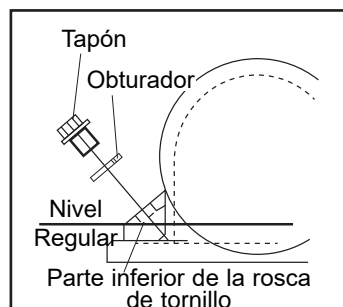
Correa de la transmisión

Desmonte la defensa de la correa, luego compruebe su tensión presionándola ligeramente con el dedo sobre la parte superior de la correa, lo más cerca posible del centro entre la transmisión del motor y la p Polea del vibrador. La correa debe flexionarse entre 5 y 10 mm. Si la tensión de la correa necesita ajustarse, desapriete los cuatro pernos de montura del motor lo suficientemente para poder mover el motor. Ajuste la posición del motor haciendo girar el perno de tensión hacia la derecha para incrementar la tensión y hacia la izquierda para reducirla. Una vez establecida, apriete otra vez los pernos de montura del motor y, luego, verifique otra vez la tensión de la correa. Por último, reponga la defensa de la correa y compruebe luego que esté fija y en correcta posición.

Mantenimiento de rutina		Primer 4 Horas	Primer Mes / 20 Horas	3 Meses / 50 Horas	6 Meses / 100 Horas
Aceite de Motor	Chequear nivel	✓			
	Cambio		✓		✓
Filtro de Aire	Chequear estado/Limpiar		✓		✓
	Substituya cuando es necesario / cada 12 meses				
Bujía	Cambio				✓
Correa Transmission	Tension	✓	✓	✓	

Tipo y cantidad de Aceite/Carburante - Tipo de bujía

	Tipo de Aceite	Cantidad	Tipo Carburante	Capacidad	Tipo de Bujía	Separación electrodo (mm)
Motor à Gasolina Honda GX160	S.A.E. 10W 30	0.6l	Sin Plomo	3.6l	BM6ES or BPR6ES	0.6 - 0.7
Motor à Gasóleo Hatz 1B20-6	S.A.E. 10W 30	0.9l	Gasóleo (BS2869)	Refiérase al Manual	N/A	N/A
Vibrador	S.A.E. 10W 40	0.3l	N/A	N/A	N/A	N/A



Unidade Vibradora.

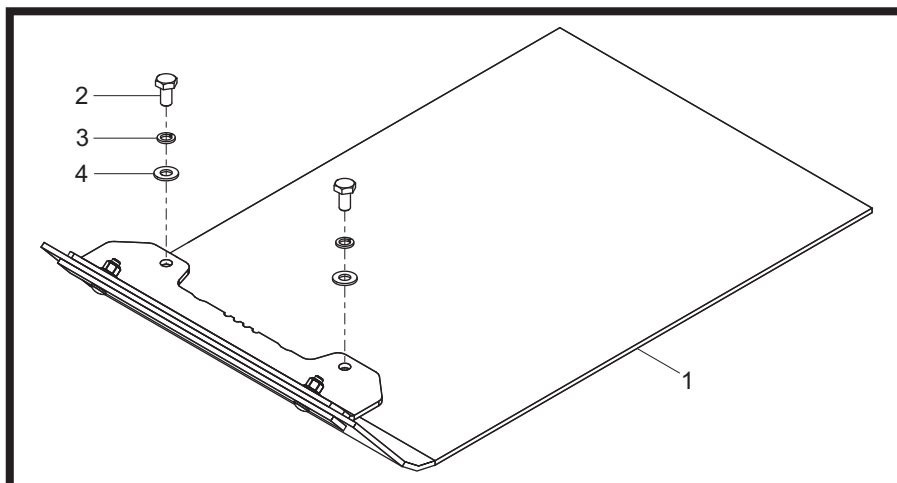
Desmonte el tapón completamente con su obturador, verifique que el nivel de aceite alcance la rosca de fondo del agujero del tapón de aceite. Rellene según sea necesario con el aceite correcto (véase la tabla).

Tampón de Pavimentación

El tampón de pavimentación está diseñado para apisonar losas y bloques de pavimentación. Sin embargo, no debe usarse para trabajos normales de compactación. Antes de montarlo, compruebe que tanto el tamaño como el tipo de tampón sean correctos.

La almohadilla de pavimentación llegará pre-ensamblada y sólo tendrá que ser instalada en el compactador de placas.

Para colocar la almohadilla de pavimentación (Elemento 1), coloque la almohadilla debajo del compactador de placas asegurando que los orificios de seguridad se alineen con los agujeros en la parte frontal de la placa base.



Aplique Loctite 262 al tornillo (Pos. 2) y asegure la almohadilla de pavimentación usando todos los sujetadores (Artículos 2-4). Apriete a 50 Nm.

La conexión de transportador

La conexión de transportador permite que el operador mueva la apisonadora al punto de trabajo con el mínimo de esfuerzo.

Conexión de transportador desmontable

Para adaptar la conexión de transportador, alinee la abrazadera pivotante con los agujeros de la parte posterior de la placa de base. Los dos pernos de fijación deben hacerse pasar por la abrazadera pivotante y la placa de base. Apriete a 50 Nm.

Deslice el bastidor de ruedas sobre la abrazadera pivotante, incline la apisonadora hacia adelante y balancee el bastidor de ruedas hacia adelante y por debajo. Por último, incline la apisonadora hacia atrás y sobre las ruedas.

Conexión fija de transportador

Para adaptar la conexión de transportador, alinee la abrazadera con los agujeros de la parte posterior de la bancada. Los dos pernos de fijación deben hacerse pasar por la abrazadera y la bancada.

La nueva apisonadora de plato Altrad Belle 'PCX' de dirección única lleva una garantía de un año (12 meses), para el comprador original, a partir de la fecha original de compra. La garantía de Altrad Belle le ampara contra defectos de diseño, materiales y mano de obra.

La garantía de Altrad Belle no cubre lo siguiente:

1. Daños causados por el abuso, mal uso, caída u otros daños similares causados por o como resultado del incumplimiento de las instrucciones de ensamblaje, operación o mantenimiento por parte del usuario.
2. Las alteraciones, adiciones o reparaciones efectuadas por personas ajenas a Altrad Belle o a sus agentes reconocidos.
3. Los costos de transporte o embarque a y de Altrad Belle o sus agentes reconocidos, para la reparación o evaluación de una máquina al amparo de una reclamación contra la garantía.
4. Los costos de materiales y mano de obra relacionados con la renovación, reparación o recambio de componentes por desgaste normal.

Los siguientes componentes no están amparados por la garantía.

- Correa(s) de transmisión
- Filtro de aire del motor
- Bujía del motor

Altrad Belle y/o sus agentes reconocidos, directores, empleados o aseguradores no se responsabilizan de ningún daño consecuencial u otros, pérdidas o gastos relacionados con o debidos a la inhabilidad de usar la máquina.

Reclamaciones contra la garantía

Todas las reclamaciones presentadas al amparo de la garantía deben dirigirse primero a Altrad Belle ya sea por teléfono, fax, correo electrónico o por escrito.

Para las reclamaciones contra la garantía :

Tel: +44 (0)1298 84606,

Fax: +44 (0)1298 84073,

E-mail : Warranty@belle-group.co.uk

Escriban a:

Altrad Belle Warranty Department,
Sheen, Nr. Buxton
Derbyshire
SK17 0EU
Inglaterra

Registro de Garantía :

Con el fin de ser cada vez más ecológico, Altrad Belle permite registrar ahora las garantías via Internet. Para acceder a la página adecuada de nuestro sitio Web, deberá de utilizar la siguiente dirección:-

http://www.bellegroup.com/index.php?p=warranty_registration

Asimismo, podrá escanear el código de respuesta rápida adjunto (Quick Response Code) con su móvil lo que le permitirá acceder directamente a la página de registro.



Piezas de Repuesto

Al realizar el mantenimiento de este producto solo se pueden utilizar piezas de repuesto originales del fabricante.

El usuario perderá cualquier posible reclamación si las piezas de repuesto utilizadas no son las originales del fabricante.

Puede encontrar un PDF de listas de piezas para este producto en la sección "producto" de nuestro sitio web www.Altrad-Belle.com. La información sobre cómo obtener piezas de repuesto de su distribuidor local se puede encontrar en la sección "Contáctenos".

Este manual foi escrito para o ajudar a operar e prestar assistência ao Compactador de Placas com toda a segurança. Este manual é dirigido aos agentes e operadores do Compactador de Placas.

Prefácio

A secção '**Ambiente**' apresenta instruções sobre a forma de realizar a reciclagem de aparelhos descartados de uma forma segura para o ambiente.

A secção '**Descrição da Máquina**' ajuda-o a familiarizar-se com a disposição e controlos da máquina.

As secções '**Segurança Geral**' e '**Saúde e Segurança**' explicam como utilizar a máquina de modo a garantir a sua segurança e a segurança do público em geral.

O '**Procedimento de Arranque e Paragem**' ajuda-o a arrancar e parar a máquina.

O guia de '**Resolução de Problemas**' ajuda-o caso tenha um problema com a sua máquina.

A secção '**Assistência**' destina-se a ajudá-lo nas operações de manutenção geral e assistência da sua máquina.

A secção '**Garantia**' pormenoriza o tipo de cobertura da garantia e o procedimento de apresentação de reclamações.

Directivas relativas às anotações.

O texto contido neste manual ao qual se deve prestar especial atenção é apresentado da seguinte maneira:



CUIDADADO

O produto pode constituir um risco. A máquina ou o seu operador poderão sofrer danos ou ferimentos se os procedimentos não forem escrupulosamente respeitados.



AVISO

A vida do operador pode correr perigo.

Aviso



AVISO

*Antes de operar a máquina ou realizar qualquer operação de manutenção, **DEVERÁ LER e ESTUDAR** este manual.*

CONHEÇA a utilizar os controlos da unidade com segurança e como deverá proceder para a manutenção de forma segura.

(Observação: Certifique-se de que sabe desligar a máquina antes de a ligar, para o caso de se encontrar em dificuldades.)

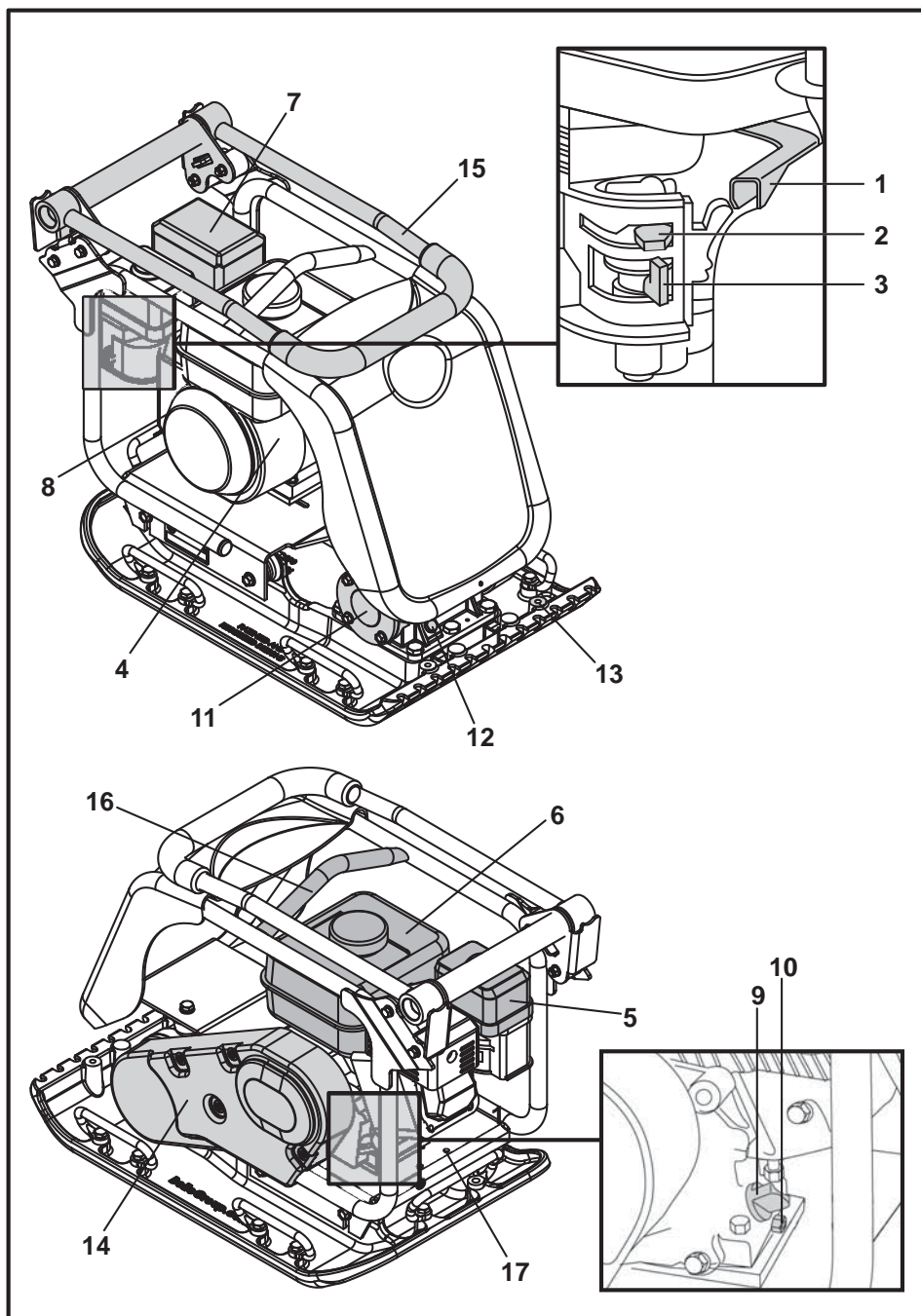
Envergue ou utilize **SEMPRE** o equipamento de segurança adequado para a sua protecção pessoal.

Caso TENHA QUAISQUER DÚVIDAS sobre a utilização ou manutenção segura desta unidade,

PERGUNTE AO SEU SUPERVISOR OU ENTRE EM CONTACTO COM A Altrad Belle. +44 (0) 1298 84606

Conteúdo

Como utilizar este manual.....	50
Aviso	50
Descrição da máquina.....	51
Ambiente	51
Dados Técnicos.....	52
Autocolantes.....	53
Segurança Geral	54
Saúde e Segurança.....	54
Verificações Prévias ao Arranque	54
Razões para Compactação.....	55
Aplicações	55
Procedimento de Arranque e Paragem.....	56
Como Operar o Compactador.....	57
Guia de Resolução de Problemas	58
Assistência	59
Conjunto do Vibrador	60
Instruções de Instalação	60
Garantia.....	61
Peças de reposição.....	61
Declaração de Conformidade da CE (DOC).....	6



1. Alavanca do estrangulador.
2. Alavanca de controlo da mistura.
3. Alavanca de combustível ON/OFF (ligado/desligado).
4. Interruptor do motor ON/OFF (ligado/desligado).
5. Cáter do Filtro de Ar.
6. Depósito de Combustível.
7. Escape.
8. Punho da Ignição de Recuo.
9. Tampão de abastecimento/vareta de óleo do motor.
10. Bujão de drenagem de óleo do motor.
11. Vibrador.
12. Bujão de verificação de óleo do vibrador.
13. Ponto de ligação para o Bloco de Pavimentação.
14. Guarda da cinta.
15. Punho de Controlo.
16. Ponto de Elevação.
17. Pontos de ligação para Opções de Transporte.

Nota. Esquema baseado no equipado com um motor Honda GX160. Por favor, consulte a literatura do fabricante para pormenores sobre o motor Hatz.

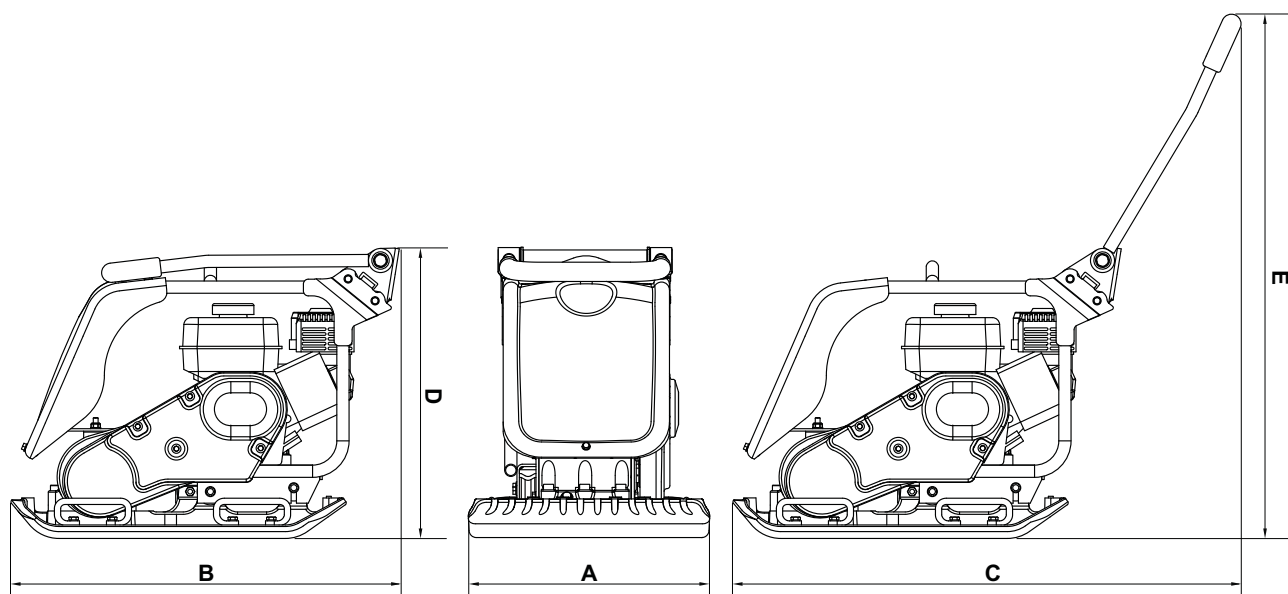
Ambiente

Descartar em Segurança.



Instruções para protecção do ambiente. A máquina contém materiais valiosos. Leve o aparelho a descartar e respectivos acessórios às instalações de reciclagem apropriadas.

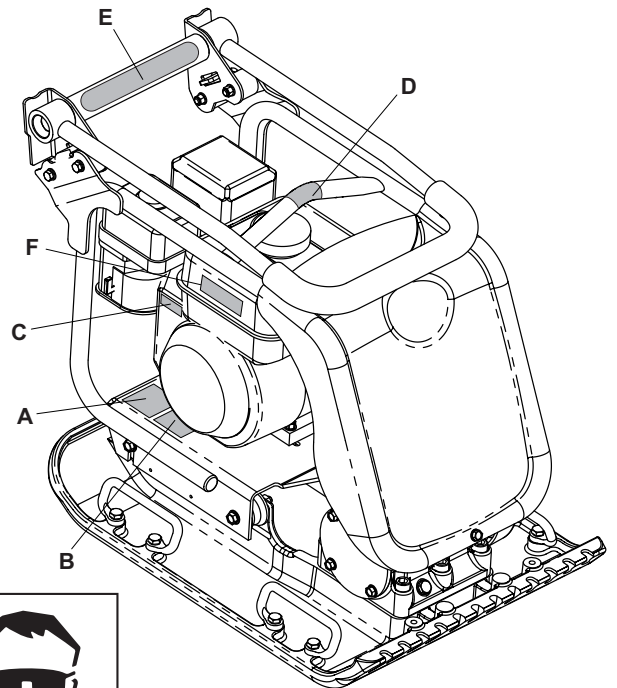
Componente	Material
Punho	Aço
Tampa da frente	HDPE
Estrutura Principal	Aço
Placa de base	Aço
Mãozotas	Borracha
Motor	Alumínio
Suportes Flexíveis	Aço y Borracha
Peças Diversas	Aço y Alumínio
Garrafa de Água	Plástico



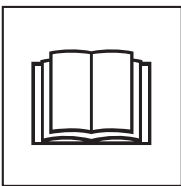
Model	PCX 20/45	PCX 20/45D	PCX 20/50	PCX 20/50D
A - Largura (mm)	450	450	500	500
B - Comprimento de Armazenamento (mm)	880	880	880	880
C - Comprimento Operacional (mm)	1167	1167	1167	1167
D - Altura de Armazenamento (mm)	585	585	585	585
E - Altura de Operação (mm)	987	987	987	987
Área de Contato da Placa L x C (mm)	418 x 470	418 x 470	467 x 469	467 x 469
Poids (kg)	91	115	97	120
Potência do Motor (Hp / kW)	5.5 / 4.0	4.6 / 3.5	5.5 / 4.0	4.6 / 3.5
RPM do Motor	3600	3600	3600	3600
Pótencia do vibrador (kN)	20	20	20	20
Frecuência (Hz)	80	80	80	80
Velocidade Máxima de Deslocação (m/min)	26	25	25	24
Declive Máximo de Inclinação (°)	20	20	20	20
Força de Compactação (kg/m ²)	463	585	442	547
*Vibracção nos 3 Eixos (m/sec ²)	3.5	2.64	3.5	2.45
Tempo de Utilização (Mins)	245	430	245	500
Nível de Potência de Som (dB(A))	107	107	107	107

* Nível mínimo a EN500, Parte 4

- A. Autocolante de Segurança.
- B. Autocolante de Ruído.
- C. Autocolante de RPM do Motor.
- D. Autocolante do Ponto de Elevação.
- E. Autocolante de HAV (vibração transmitida ao braço do operador) Baixa.
- F. Autocolante de Aviso do Motor.



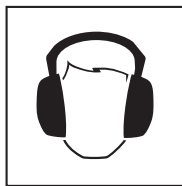
A - Autocolante de Segurança



Por Favor Leia o Manual do Operador.



Utilize Calçado de Segurança.



Utilize Calçado de Segurança.



Utilize Protecção Ocular.

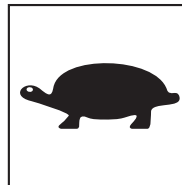
B - Autocolante de Ruído

O Nível de Ruído da máquina durante a operação.

C - Autocolante de RPM do Motor



Posição de Velocidade Rápida do Motor.



Posição de Velocidade Lenta do Motor.

D - Autocolante do Ponto de Elevação



E - Autocolante de HAV (vibração transmitida ao braço do operador) Baixa

A máquina tem uma patente de desenho da Grã-Bretanha que reduz os níveis de HAV (vibração transmitida ao braço do operador) permitindo um Tempo de Utilização superior.

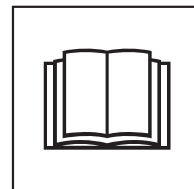
F - Autocolante de Aviso do Motor



A gasolina é altamente inflamável. Desligue o Motor deixando-o arrefecer antes de reabastecer.



O Motor emite Monóxido de Carbono tóxico. Não ligue o motor numa zona fechada.



Por Favor Leia o Manual do Motor.

Segurança Geral

Para a sua própria protecção pessoal e para a segurança daqueles à sua volta, por favor leia e certifique-se de que compreendeu perfeitamente as informações de segurança que se seguem. É da responsabilidade do operador certificar-se de que compreende perfeitamente como operar este equipamento com toda a segurança. Se não tem a certeza sobre a utilização segura e correcta do Compactador de Placas, consulte o seu supervisor ou a Altrad Belle.



CUIDADO

A manutenção ou utilização incorrectas podem ser perigosas. Leia e Compreenda esta secção antes de levar a cabo quaisquer operações de manutenção, assistência ou reparação.

- Este equipamento é pesado e não deverá ser levantado por uma única pessoa; obtenha AJUDA ou utilize equipamento de elevação adequado. Um conjunto de transporte especial está disponível para o compactador (consulte as opções).
- Proceda à vedação da área de trabalho e mantenha transeuntes e pessoal não autorizado a uma distância de segurança.
- O operador deverá envergar Equipamento de Protecção Pessoal (EPP) sempre que este equipamento de elevação esteja a ser utilizado (consulte Saúde e Segurança).
- Antes de LIGAR a máquina, certifique-se de que sabe como a DESLIGAR, para o caso de ter quaisquer dificuldades.
- DESLIGUE sempre a máquina antes de proceder a operações de transporte, deslocação ou assistência.
- Durante o funcionamento, o motor fica muito quente; deixe-o arrefecer antes de lhe tocar. Nunca deixe o motor a funcionar sem vigilância.
- Nunca retire nem mexa nas guardas instaladas; elas existem para a sua protecção. Certifique-se sempre de que as guardas estão em bom estado e seguras; caso alguma guarda se encontrar danificada ou ausente, NÃO UTILIZE O COMPACTADOR até a guarda ter sido substituída ou reparada.
- Não opere o compactador se estiver doente, cansado ou sob a influência de álcool ou drogas.

Segurança de Combustível.



CUIDADO

O combustível é inflamável. O mesmo poderá causar ferimentos ou danos materiais. Desligue a máquina, apague todas as chamas abertas e não fume enquanto estiver a abastecer o depósito de combustível. Limpe sempre qualquer combustível derramado.

- Antes de reabastecer, desligue o motor e deixe-o arrefecer.
- Quando estiver a reabastecer, NÃO fume nem permita a existência de chamas abertas na área.
- Qualquer combustível derramado deverá ser imediatamente coberto com areia. Se tiver derramado combustível sobre o seu vestuário, troque imediatamente de roupa.
- Armazene o combustível em recipientes aprovados e adequados para o efeito, longe de fontes de calor e de ignição.

Saúde e Segurança

Vibração

A operação de compactação transmite alguma vibração, através do punho, às mãos do operador. O gama de Compactadores de Placas da Errut foi especificamente projectada para reduzir os níveis de vibração às mãos/braços. Consulte as especificações e dados técnicos relativamente aos níveis de vibração e tempos de utilização (tempo máximo de exposição diária recomendado). NÃO exceda os tempos máximos de utilização.

EPP (Equipamento de Protecção Pessoal).

EPP adequado deverá ser sempre envergado quando trabalhar com este equipamento, i.e. Óculos de Protecção, Luvas, Protectores Auriculares, Máscara de Pó e Calçado com Biqueiras de Aço. Envergue vestuário apropriado para o trabalho que está a realizar. Prenda o cabelo comprido e remova qualquer bijutaria que possa ficar presa nas partes amovíveis do equipamento.

Pó.

Ocasionalmente, o processo de compactação pode produzir pó, o qual pode ser perigoso para a sua saúde. Use sempre uma máscara própria para o tipo de pó produzido.

Combustível.

Não ingira combustível nem inale vapores de combustível e evite contacto com a pele. Lave imediatamente os salpicos de combustível. Se algum combustível entrar em contacto com os seus olhos, lave abundantemente com água corrente e procure assistência médica logo que possível.

Fumos de Escape



CUIDADO

Os fumos de escape produzidos por este equipamento são altamente tóxicos e podem matar!

Não opere o compactador em interiores ou em espaços confinados, certifique-se de que a área de trabalho é adequadamente ventilada.

Verificações Prévias ao Arranque

Inspecção Prévia ao Arranque

A inspecção prévia ao arranque deve ser executada antes do início de cada sessão de trabalho ou após cada período de utilização de quatro horas, de acordo com o que ocorrer primeiro. Por favor, consulte a secção de assistência para orientação detalhada. Caso se verifique qualquer falha, o compactador não deverá ser utilizado até a mesma ser rectificada.

1. Inspecione minuciosamente o compactador em busca de danos. Certifique-se de que todos os componentes estão presentes e seguros. Preste especial atenção à guarda de segurança da cinta de transmissão, instalada entre o motor e a unidade do vibrador.
2. Verifique o nível de óleo do motor e ateste conforme necessário.
3. Verifique o nível de combustível do motor e ateste conforme necessário.
4. Procure fugas de combustível e de óleo.

Razões Para a compactação

P

O solo remexido ou enchido, reforçado ou alcatroado recentemente, apresentará pequenos espaços vazios ou bolsas de ar que, se não forem compactados, darão origem à ocorrência de um ou mais problemas.

1. À medida que o trânsito atravessa a superfície de uma área não compactada, o material é comprimido. Isto leva à cedência da superfície superior à medida que o material vai enchendo os espaços vazios.
2. Uma situação semelhante ocorre com cargas estáticas sobre solo não compactado. A carga (p.ex., um edifício) afundar-se-á.
3. Os materiais com espaços vazios são mais susceptíveis a infiltrações de água, conduzindo a erosão. A entrada de água poderá também ter como resultado a expansão do solo em condições de temperatura negativa e a sua contracção durante o tempo de secas. A expansão e contracção é uma das principais causas de danos nas fundações de edifícios e, geralmente, faz com que seja necessário um escoramento da estrutura.

A compactação aumenta a densidade do material, aumentando assim a respectiva capacidade de suporte de carga. A mesma reduz espaços vazios de ar e o risco de cedência, expansão e contracção, resultantes de infiltrações de água.

Especificação de compactação

P

No passado, foram empregues vários métodos para especificar a compactação necessária para diferentes aplicações. Os factores a ter em consideração são os seguintes: propriedades do material, espessura das camadas, pressão aplicada, vibração e número de passagens. Uma melhor compreensão do modo de funcionamento da compactação resultou na introdução de novas especificações de compactação. A especificação mais recente está incluída na NRSWA (New Roads & Street Works Act Lei das Novas Estradas e Obras Rodoviárias) do Reino Unido. Os Engenheiros Civis estão actualmente a adoptar estas especificações de modo a garantir uma boa compactação em todos os trabalhos de construção civil.

Aplicações

P

As aplicações/materiais podem ser divididas em três categorias:

1. Materiais coesivos (menos de 20% de granulado), p. ex. barro, lama e solos pesados.
2. Materiais granulares (mais de 20% de granulado), p. ex. núcleo duro, areia e solos leves.
3. Materiais betuminosos, p. ex. asfalto (alcatrão), asfalto aplicado a frio (produtos de emulsão betuminosa).

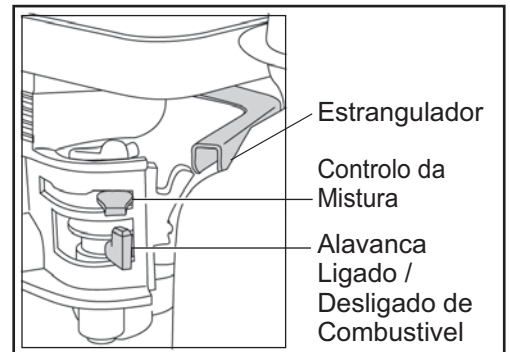


CUIDADO

Uma manutenção inadequada pode ser perigosa. Leia e Compreenda esta secção antes de realizar quaisquer operações de manutenção, assistência ou reparação.

Motor de Gasolina Honda GX160

1. Abra a torneira de combustível, deslocando a alavanca de combustível **ON/OFF (ligado/desligado)** totalmente para a direita.
2. Se estiver a arrancar com o motor frio, **ON (ligue)** o controlo da mistura, deslocando a alavanca de controlo da mistura totalmente para a esquerda. Se estiver a rearrancar com o motor quente, normalmente não é necessário o controlo da mistura; no entanto, caso o motor tenha arrefecido consideravelmente, poderá ser necessário um controlo da mistura parcial.
3. Rode o interruptor **ON/OFF (ligado/desligado)** do motor no sentido horário para a posição '1'.
4. Coloque o estrangulador na posição de funcionamento ao ralenti, deslocando a alavanca do estrangulador totalmente para a direita. Não arranque o motor com o estrangulador totalmente aberto, uma vez que o compactador começará a vibrar assim que o motor arranque.
5. Segurando firmemente o punho de controlo com uma mão, agarre o punho da ignição de recuo com a outra. Puxe a ignição de recuo até sentir resistência do motor, depois deixe a ignição regressar à posição inicial.
6. Tendo o cuidado de não puxar totalmente o cabo da ignição, puxe vigorosamente o punho da ignição.
7. Repita até o motor arranque.
8. Assim que o motor arranque, mova gradualmente a alavanca de comando da mistura para a posição **OFF (desligado)**, deslocando-a para a direita.
9. Se, ao cabo de várias tentativas, o motor não arranque, siga o guia de resolução de problemas.
10. Para parar o motor, coloque o estrangulador em funcionamento ao ralenti e rode o interruptor **ON/OFF (ligado/desligado)** do motor no sentido anti-horário para a posição '0'.
11. Desligue o combustível.



Motor a Diesel Hatz 1B20 (consultar o manual do motor para detalhes completos)

1. Abrir o combustível **LIGUE** movendo a alavanca do mesmo **ON/OFF (ligado/desligado)** completamente para a direita.
2. Colocar o controlo de velocidade do motor na posição de arranque.
3. Segurar firmemente a pega de controlo com uma mão e com a outra agarrar a pega do cabo de arranque. Puxar o cabo de arranque até sentir resistência do motor e em seguida deixá-lo retrair-se.
4. Puxar o cabo de arranque rapidamente mas tendo em conta não o puxar completamente.
5. Repetir até o motor arranque.
6. Se o motor falhar o arranque depois de várias tentativas, consultar o manual do motor fornecido juntamente com a placa compactadora.
7. Para parar o motor, colocar o controlo de aceleração em neutro e posteriormente premir e manter nessa posição o botão de paragem encarnado até o motor desligar.

- **Desloque o compactador para onde é necessário.**

Se estiver a utilizar o acessório de transporte “Destacável” para deslocar a unidade, incline o compactador para a frente para elevar as rodas de transporte do chão. Faça oscilar a estrutura do transportador para trás e depois transversalmente para a soltar da parte traseira do compactador. Coloque a estrutura do transportador num local seguro até ser novamente necessária. Para as máquinas com o transportador “Fixo”, incline a máquina para a frente, puxe o transportador para trás e para cima, baixe a máquina para o chão e engate o transportador na posição “subida”.

Nos casos em que seja necessário utilizar equipamento de elevação para posicionar o compactador, certifique-se de que o equipamento de elevação apresenta um LCT (Limite de Carga de Trabalho) adequado para o peso do compactador (Consulte a secção Dados Técnicos da placa de identificação da máquina). Fixe correias ou lingas apropriadas **APENAS** ao ponto de elevação na parte superior do compactador.

- Se o compactador estiver equipado com o sistema de aspersão de água e a aplicação exigir a sua utilização, certifique-se de que a válvula de saída de água está fechada e, de seguida, encha a garrafa de água com água limpa.

- **Após ter realizado as verificações apresentadas na secção “Pré-arranque”, pode ligar o motor.**

Os compactadores da gama “PCX” da Altrad Belle estão equipados com uma embraiagem centrífuga, a qual permite que o motor funcione ao ralenti sem accionar o vibrador.

A medida que a velocidade do motor é aumentada, a embraiagem será engatada e accionará o vibrador.

- **Para um funcionamento correcto, a velocidade do motor deverá ser colocada no máximo.**

Coloque o estrangulador no máximo e utilize o punho de controlo para orientar ou virar o compactador. O vibrador não apenas fará a placa de base vibrar, como também a fará deslocar-se para a frente. Durante o funcionamento normal, não deverá ter necessidade de empurrar o compactador para a frente, mas apenas deixá-lo deslocar-se ao seu próprio ritmo. A velocidade de deslocação será determinada pelo tipo de superfície a ser compactada.

Se a superfície a ser compactada se encontrar num declive, dever-se-á tomar todo o cuidado ao controlar a direcção de deslocação do compactador. Se for necessário, utilize uma corda adequada atada num ponto baixo do chassis do compactador, de modo a permitir a um ajudante assistir a suportar o peso do compactador.

- **Trabalhe para cima e para baixo num declive, nunca na transversal.**

Trabalhe com o compactador sobre a superfície num padrão organizado, até obter compactação necessária. No caso de haver várias camadas a ser compactadas de forma sobreposta, compacte cada uma delas individualmente.

- Para parar a vibração do compactador, coloque o estrangulador em funcionamento ao ralenti.

Problema	Causa	Solução
Motor no arranca.	Falta de combustível.	Abra o tampão de combustive. Encha o depósito de combustível.
	Motor desligado	Ligue o motor.
	Vela de ignição obstruída de vela.	Limpe e acerte novamente a folga.
	Motor frio.	Feche a controlo da mistura.
	Motor afogado.	Honda, abra o controlo da mistura abra completamente o estrangulador, puxe a ignição de recuo 5 vezes, depois repita o procedimento de arranque. Hatz, mueva control velocidad a parada, tire 5 veces del arranque. Luego repita procedimiento de arranque.
Motor ainda não vai começar	Falha Grave	Contacte o agente de assistência local.
A unidade não vibra.	Velocidade do motor demasiado baixa.	Acerta a velocidade do motor para rápido.
	Cinta de transmissão frouxa.	Ajuste a tensão da cinta.
	Filtro de ar obstruído.	Limpe ou substitua o filtro de ar.
	Falha de transmissão.	Contacte o agente de assistência local.
	Falha do vibrador.	Contacte o agente de assistência local.
Asfalto adere à placa..	Falho de lubricación.	Use un sistema de rociado de agua.
Bloques de pavimentación dañados	Placa em contacto directo Danificados.	Uso um bloco de pavimentação.
Superfície betuminosa a descamar (laminação)	Compactação excessiva.	Retire e volte a assentar.
Baixa velocidade de deslocação. (afundamento da placa)	Espessura da camada demasiado profunda,	Retire algum do material.
	Teor de humidade demasiado.	Retireo material e ajuste.

Manutenção

A gama "PCX" de Compactadores de Placas de Direcção Única da Altrad Belle foi concebida para proporcionar muitos anos de operação sem problemas. No entanto, é importante que a manutenção regular simples descrita nesta secção seja realizada. Recomenda-se que um agente autorizado da Altrad Belle execute todas as principais operações de manutenção e reparação. Utilize sempre peças de substituição genuínas da Altrad Belle; a utilização de peças não originais pode invalidar a sua garantia. Antes da realização de qualquer serviço de manutenção na máquina, desligue o motor. Se trabalhar com uma máquina movida a gasolina, desligue o cabo de alta tensão da vela de ignição. Se trabalhar com uma máquina a gasóleo, certifique-se de que o interruptor de paragem está na posição de paragem. Coloque sempre o compactador ao nível do solo para garantir que quaisquer níveis de fluidos serão correctamente lidos. Utilize apenas os óleos recomendados (consulte o quadro na página seguinte).

Período de Rodagem

Quando utilizar o compactador pela primeira vez, o óleo do motor tem de ser mudado depois do período de rodagem inicial (consulte o manual para detalhes complementares). O óleo da caixa do veio do vibrador tem que ser substituído após as primeiras 100 horas de utilização, depois após cada 500 horas de funcionamento. Para pormenores sobre a substituição do óleo da caixa do veio do vibrador, consulte "Unidade do Vibrador".

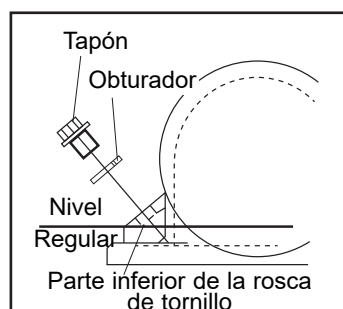
Cinta de Transmissão

Retire a guarda da cinta e depois verifique a tensão da cinta, imprimindo uma ligeira pressão com os dedos sobre a cinta, de forma mais central possível entre a transmissão do motor e a polia do vibrador. A cinta deverá deflectir entre 5 mm e 10 mm. Se a tensão da cinta necessitar de se ajustada, desaperte os quatro pernos de montagem do motor o suficiente para permitir que o motor seja movido. Ajuste a posição do motor rodando o perno de tensão no sentido horário para aumentar a tensão da cinta e no sentido anti-horário para a diminuir. Uma vez ajustado, volte a apertar os pernos de montagem do motor e verifique a tensão da cinta uma segunda vez. Finalmente, recoloca a guarda da cinta, certificando-se de que está instalada de forma correcta e segura.

Mantenimiento de rutina		Acada 4 Horas	Primeiro mês / 20 Horas	3 Meses / 50 Horas	6 Meses / 100 Horas
Oleo do motor	Verifique o Nivel	✓			
	Cambio		✓		✓
Filtro de Ar	Chequear estado / Limpiar		✓		✓
	Substituir conforme necessário. / Cada 12 mês				
Vela de ignição	Cambio				✓
Cinta Transmissão	Aumente a Tensão	✓	✓	✓	

Tipo de óleo/Combustível e quantidade - Tipo de vela de ignição

	Tipo de Oleo	Quantidade (Litros)	Tipo Combustível	Capacidade (Litros)	Tipo de vela de ignição	Folga do electrodo (mm)
Motor a Gasolina Honda GX160	S.A.E. 10W 30	0.6	Sem Chumbo	3.6	BM6ES or BPR6ES	0.6 - 0.7
Motor à Gasóleo Hatz 1B20-6	S.A.E. 10W 30	0.9	Gasóleo (BS2869)	Consulte O Manual	N/A	N/A
Vibrador	S.A.E. 10W 40	0.3	N/A	N/A	N/A	N/A

**Unidade do Vibrador.**

Retire o bujão completo com a vedação, verifique se o nível de óleo chega até à rosca inferior no orifício do bujão de óleo. Ateste como for necessário com o óleo correcto (consulte a tabela).

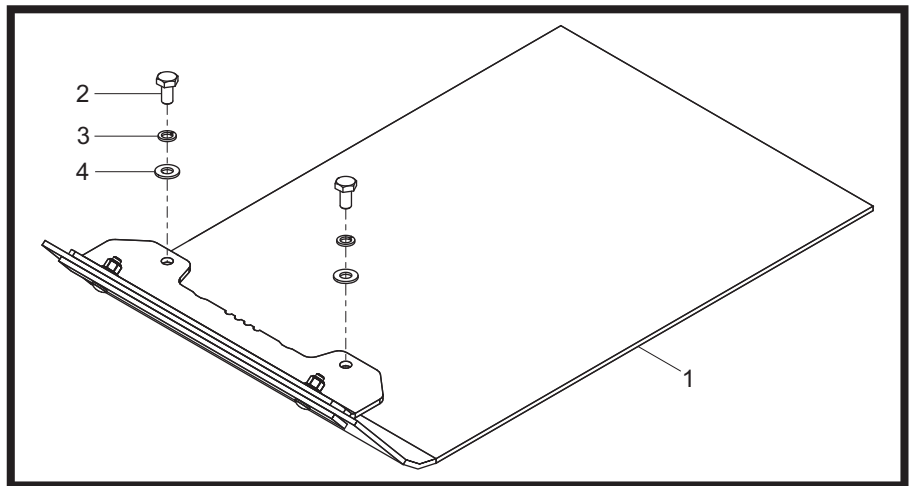
Bloco de pavimentação

O bloco de pavimentação foi concebido para ser usado ao fixar pranchas de pavimentação e blocos de pavimento. Porém, o mesmo não deve ser usado para trabalho normal de compactação. Antes de instalar, certifique-se de que o bloco de pavimentação que possui é do tamanho certo e do tipo correcto.

A almofada de pavimentação chegará pré-montada e só precisará ser montada no compactador de placas.

Para montar a almofada de pavimentação (Item 1), coloque a almofada debaixo do compactador de placas, assegurando que os orifícios de fixação fiquem alinhados com os furos na parte frontal da placa de base.

Aplique Loctite 262 no parafuso (Item 2) e prenda a almofada de pavimentação usando todos os parafusos (Itens 2-4). Aperte a 50Nm.

**Opção do Transportador Instruções de Instalação**

O acessório do transportador permite ao operador deslocar o compactador para o local de trabalho com o mínimo de esforço.

Acessório do Transportador Amovível

Para instalar o acessório de transporte, alinhe o suporte articulado com os orifícios na parte traseira da placa de base.

Os dois pernos de fixação devem ser passados através do suporte articulado e da placa de base. Aperte a 50Nm.

Faça deslizar a estrutura das rodas sobre o suporte articulado, incline o compactador para a frente e depois oscile a estrutura das rodas para a frente e por baixo. Finalmente, incline o compactador para trás e sobre as rodas.

Acessório do Transportador Fixo

Para instalar o acessório de transporte, alinhe o suporte com os orifícios na parte traseira da placa de apoio. Os dois pernos de fixação devem ser passados através do suporte e da placa de apoio.

O seu novo compactador de placas de direcção única "PCX" da Altrad Belle apresenta uma garantia para o comprador original durante um período de um ano (12 meses) a partir da data efectiva de compra. A garantia da Altrad Belle é contra defeitos de concepção, materiais e mão-deobra.

Os seguintes pontos não são cobertos pela garantia da Altrad Belle:

1. Danos causados por abuso, uso indevido, quedas ou outros danos semelhantes causados por ou como resultado de incumprimento das instruções de montagem, operação ou manutenção do utilizador.
2. Alterações, adições ou reparações realizadas por pessoal exterior à Altrad Belle ou aos seus agentes autorizados.
3. Custos de transporte ou expedição de e para a Altrad Belle ou seus agentes autorizados para reparação ou avaliação por conta de uma reclamação com base na garantia relativa a qualquer máquina.
4. Custos de material e/ou mão-de-obra para renovar, reparar ou substituir componentes devido a desgaste e usura normais.

Os seguintes componentes não estão cobertos pela garantia.

- Cinta(s) de transmissão
- Filtro de ar do motor
- Vela de ignição do motor

A Altrad Belle e/ou os seus agentes autorizados, directores, empregados ou seguradores não serão considerados responsáveis por danos, perdas ou despesas, consequentes ou outros, relativos ou devido a incapacidade de usar a máquina para qualquer finalidade.

Reclamações de Garantia

Todas as reclamações de garantia deverão ser primeiramente dirigidas ao Altrad Belle, por telefone, fax, E-mail ou por escrito.

Para reclamações de garantia:

Telefone: + 44 (0)1298 84606

Fax: + 44 (0)1298 84073

Email : Warranty@belle-group.co.uk

Escreva para:

Altrad Belle Departamento de Garantias,
Sheen, Nr. Buxton
Derbyshire
SK17 0EU
Inglaterra

Registo de Garantia:

Seguindo o compromisso que assumiu para ser mais ecológica e respeitadora do ambiente, a ALTRAD Belle acaba de lançar o registo online da Garantia. Para aceder à página de registo do website, utilize o seguinte endereço:-

http://www.bellegroup.com/index.php?p=warranty_registration

Em alternativa, também pode digitalizar o Código QR (código de resposta rápida) com o seu smartphone para aceder à página de registo.



Peças de Reposição

Ao fazer a manutenção deste produto, apenas peças de reposição originais e genuínas do fabricante podem ser usadas.

O usuário perderá quaisquer reclamações possíveis se as peças de reposição usadas forem outras que não as peças de reposição originais do fabricante.

Um PDF com as listagens de peças para este produto pode ser encontrado na seção 'produto' do nosso site www.Altrad-Belle.com Informações sobre a compra de peças de reposição de seu distribuidor local podem ser encontradas na seção 'entre em contato conosco'

In deze handleiding leest u hoe u de trilplaat veilig kunt bedienen en onderhouden. De handleiding is bedoeld voor de dealers en operators van deze machine.

Voorwoord

In de paragraaf '*Milieu*' worden aanwijzingen gegeven voor het milieuvriendelijk recyclen van een afgedankte machine.

Aan de hand van de informatie in de paragraaf '*Machinebeschrijving*' raakt u vertrouwd met het ontwerp en de regelaars van de machine.

In de paragrafen '*Algemene veiligheid*' en '*Gezondheid en veiligheid*' vindt u de gebruiksvorschriften voor de machine met het oog op uw eigen veiligheid en die van anderen.

Onder '*Starten en stoppen*' leest u hoe u de machine in- en uitschakelt.

Onder '*Foutopsporing*' worden oplossingen gegeven voor eventuele problemen met de machine.

In de paragraaf '*Onderhoud*' wordt het algemene onderhoud van de machine beschreven.

In de paragraaf '*Garantie*' wordt de aard van de garantie beschreven, alsmede de procedure voor het indienen van claims.

Richtlijnen met betrekking tot de tekstweergave.

Passages in deze handleiding die om extra aandacht vragen, worden als volgt weergegeven:



VOORZICHTIG

Volg de gebruiksvorschriften nauwlettend op ter voorkoming van onveilige situaties, persoonlijk letsel en schade aan de machine.



WAARSCHUWING

Niet-naleving van de gebruiksvorschriften kan tot gevaarlijke situaties leiden.

WAARSCHUWING



WAARSCHUWING

*Voordat u met deze machine gaat werken of er enig onderhoud aan gaat uitvoeren, moet u eerst deze handleiding **AANDACHTIG DOORLEZEN**.*

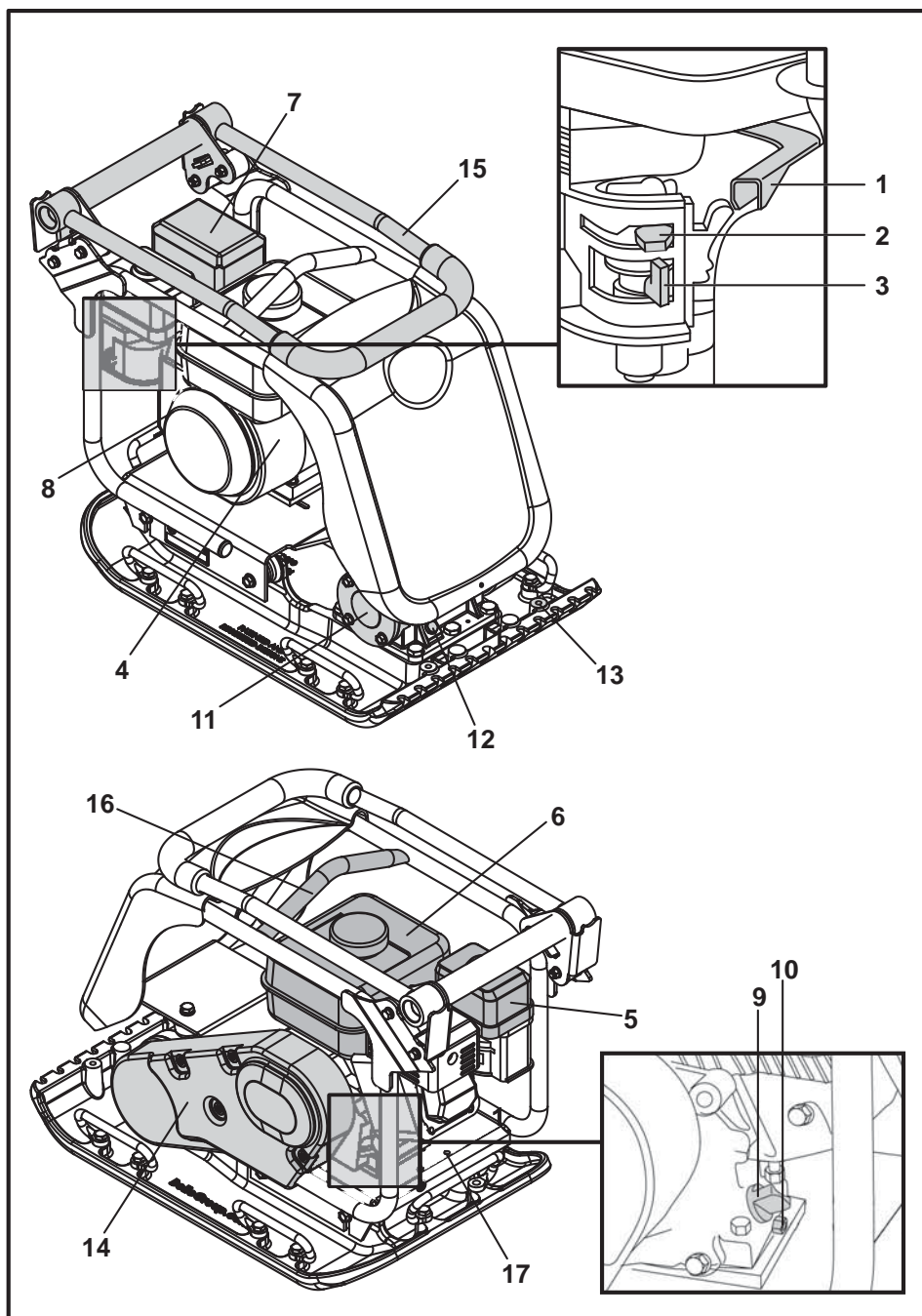
Zorg dat u vertrouwd bent met de machineregelaars en lees hoe u de machine veilig kunt onderhouden.

(N.B.: zorg, in verband met noodsituaties, dat u weet hoe u de machine moet uitzetten alvorens deze in te schakelen.)

Draag altijd geschikte veiligheidskleding. Mocht u vragen hebben over de gebruiksvorschriften voor deze machine, neem dan contact op met uw opzichter of met Altrad Belle. (+44 (0)1298 84606).

Inhoud

Gebruik van deze handleiding	62
Waarschuwing	62
Machinebeschrijving	63
Milieu	63
Technische gegevens	64
Stickers.....	65
Algemene veiligheid	66
Gezondheid en veiligheid	66
Veiligheidscontroles vóór het opstarten	66
Waarom verdichten?	67
Toepassingen	67
Starten en stoppen	68
Bediening van de trilplaat	69
Foutopsporing	70
Onderhoud	71
Trilelement.....	72
Montage-Instructies	72
Garantie.....	73
Vervangingsonderdelen.....	73
EG Verklaring van overeenstemming.....	7



1. Gashendel.
2. Chokehendel.
3. Brandstoftoevoerhendel.
4. Motor-aan-uit-schakelaar.
5. Luchtfilterhuis.
6. Brandstoftank.
7. Uitlaat.
8. Repeteerstarter.
9. Motorolieafleiding / peilstok.
10. Motorolieaftapplug.
11. Trilelement.
12. Oliepeilplug van trilelement.
13. Bevestigingspunt voor waterinstallatie of kunststof onderplaat.
14. Riembeschermkap.
15. Bedieningshendel.
16. Hefpunt.
17. Bevestigingspunten voor optioneel transporthulpstuk.

N.B. Tekening op uitgerust met een Honda GX160-motor. Zie de literatuur van de fabrikant voor gegevens over de Hatz motor.

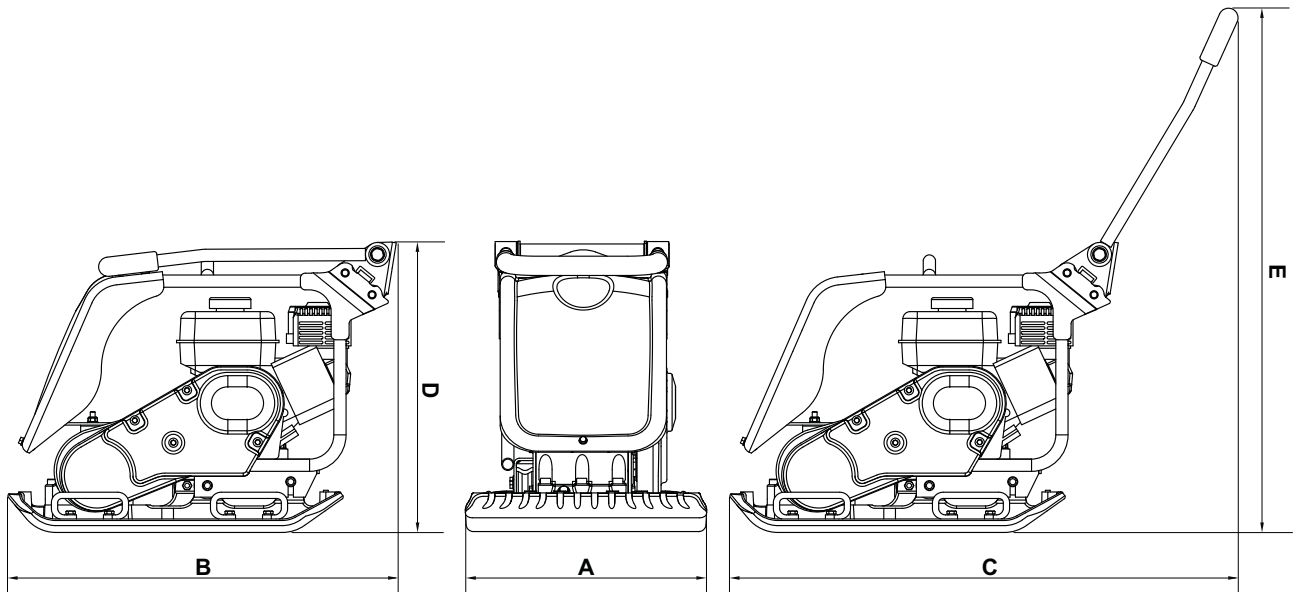
Milieu

Veilig afdanken.



Aanwijzingen ter bescherming van het milieu.
De machine bevat waardevolle materialen.
Breng de afgedankte machine en accessoires naar het aangewezen recyclingbedrijf.

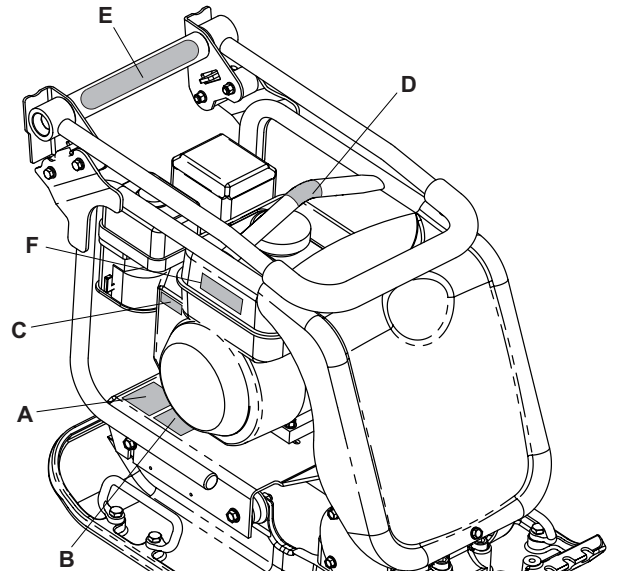
Onderdeel	Materiaal
Hendel	Staal
Voordeksel	HDPE
Hoofdframe	Staal
Vloerplaat	Staal
Handgrepen	Rubber
Motor	Aluminium
Flexibele ophangpunten	Staal en Rubber
Diverse Onderdelen	Staal en aluminium
Waterreservoir (indien gemonteerd)	Kunststof



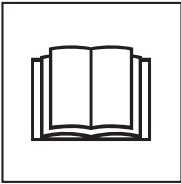
Model	PCX 20/45	PCX 20/45D	PCX 20/50	PCX 20/50D
A - Breedte (mm)	450	450	500	500
B - Opslaglengte (mm)	880	880	880	880
C - Operationele Lengte (mm)	1167	1167	1167	1167
D - Opslaghoogte (mm)	585	585	585	585
E - Werkhoogte (mm)	987	987	987	987
Plaat Contactvlak B x L (mm)	418 x 470	418 x 470	467 x 469	467 x 469
Gewicht (kg)	91	115	97	120
Motorvermogen (Hp / kW)	5.5 / 4.0	4.6 / 3.5	5.5 / 4.0	4.6 / 3.5
Motortoerental	3600	3600	3600	3600
Kracht van Trilelement (kN)	20	20	20	20
Frequentie (Hz)	80	80	80	80
Maximumloopsnelheid (m/min)	26	25	25	24
Maximale Hellingshoek (°)	20	20	20	20
Statische Druk (kg/m ²)	463	585	442	547
Driestraling (m/sec ²)	3.5	2.64	3.5	2.45
Gebruiksduur (Mins)	245	430	245	500
Gemeten Geluidssterkeniveau (dB(A))	107	107	107	107

* Minimum niveau EN500 Deel 4.

- A. Veiligheidssticker.
- B. Geluidssticker.
- C. Motortoerental sticker.
- D. Hefpunt sticker.
- E. Lage HAV sticker.
- F. Motor Waarschuingssticker.



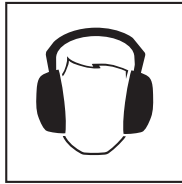
A - Veiligheidssticker



Lees de bedieningshandleiding



Draag beschermend schoeisel.



Draag oorbescherming.

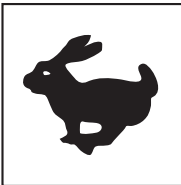


Draag oogbescherming.

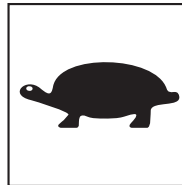
B - Geluidssticker

Het geluidsniveau van de machine tijdens het gebruik.

C - Motortoerental sticker

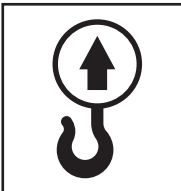


Snellopende motortoerentalpositie.



Langzaamlopende motortoerentalpositie.

D - Hefpunt sticker



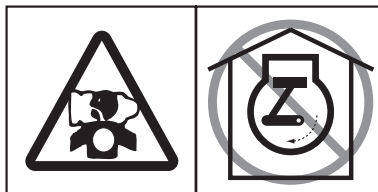
E - Lage HAV sticker

De machine heeft een in het VK geotrooieerd ontwerp, dat de HAV niveaus vermindert en een grotere gebruikstijd mogelijk maakt.

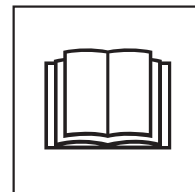
F - Motor Waarschuingssticker



Benzine is zeer brandbaar. Zet de motor stop en geef de tijd om voor bijtanken af te koelen.



De motor stoot giftig koolmonoxide uit. Laat de motor niet lopen in een gesloten ruimte.



Lees de bedieningshandleiding

Lees voor uw eigen veiligheid en die van anderen de volgende informatie aandachtig door. De operator moet ervoor zorgen dat hij volledig vertrouwd is met de gebruiksvorschriften voor deze machine. Mocht u vragen hebben over deze gebruiksvorschriften, neem dan contact op met uw opzichter of met Altrad Belle.

**VOORZICHTIG**

Verkeerd gebruik of onderhoud kan gevaarlijk zijn. Zorg dat u vertrouwd bent met de inhoud van deze paragraaf voordat u onderhouds- of reparatiewerkzaamheden uitvoert.

- Til de machine vanwege het gewicht niet alleen op. Zorg voor hulp of maak gebruik van geschikte hijsapparatuur. Voor de trilplaat is een speciaal transporthulpstuk verkrijgbaar (zie opties).
- Zet de werkplek af en houd onbevoegden op veilige afstand.
- Draag bij gebruik van deze machine altijd veiligheidskleding (zie Gezondheid en veiligheid).
- Zorg, in verband met noodsituaties, dat u weet hoe u de machine veilig kunt uitzetten alvorens deze in te schakelen.
- Zet de motor altijd uit alvorens de machine te vervoeren, te onderhouden of op de werkplek te verplaatsen.
- Als de motor draait, wordt deze zeer heet. Raak de motor niet aan voordat deze is afgekoeld. Laat de motor nooit onbeheerd draaien.
- De beschermkappen zijn aangebracht voor uw veiligheid en mogen nooit worden verwijderd of aangepast. Controleer altijd of de beschermkappen in goede staat verkeren. Laat eventuele beschadigde of ontbrekende beschermkappen vervangen of repareren alvorens de trilplaat in gebruik te nemen.
- Werk nooit met de trilplaat als u zich ziek of moe voelt of als u onder invloed bent van alcohol of medicijnen.

Veiligheid inzake brandstof.**VOORZICHTIG**

Brandstof is brandbaar en kan persoonlijk letsel of schade aan apparatuur veroorzaken. Zet alvorens de brandstoftank te vullen de motor uit en doof eventuele open vlammen. Rook nooit tijdens het vullen en veeg eventueel gemorste brandstof altijd op.

- Zet de motor vóór het vullen uit en laat deze afkoelen.
- Doof open vlammen en rook nooit tijdens het vullen.
- Bestrooi gemorste brandstof onmiddellijk met zand en trek bevlekte kleding uit.
- Bewaar brandstof in een daarvoor bestemde, goedgekeurde container en plaats deze nooit in de buurt van warmte- of ontstekingsbronnen.

Trilling

Bij het bedienen van de trilplaat ondervindt de operator via de hendel enige trilling in de handen. Door het specifieke ontwerp van de trilplaten van Errut wordt trilling in handen en armen gereduceerd. Zie specificaties en technische gegevens voor trillingniveaus en gebruiksduur (aanbevolen maximale dagelijkse blootstellingstijd). De maximumgebruiksduur mag niet worden overschreden.

Veiligheidskleding.

Draag bij gebruik van de machine geschikte veiligheidskleding (veiligheidsbril, handschoenen, oorbeschermers, stofmasker, en schoenen met stalen neus). Draag kleding die geschikt is voor de werkzaamheden. Bind lang haar samen en draag geen sieraden die in de bewegende onderdelen van de machine verstrikt kunnen raken.

Stof.

Tijdens het verdichten kan stof vrijkomen, wat schadelijk kan zijn voor uw gezondheid. Draag daarom altijd een stofmasker dat geschikt is voor het type stof dat vrijkomt.

Brandstof.

Adem geen brandstofdampen in en vermijd aanraking met de huid. Was brandstovlekken onmiddellijk uit. Bij aanraking met de ogen met veel water uitspoelen en zo snel mogelijk een arts waarschuwen.

Uitlaatgassen**VOORZICHTIG**

De uitlaatgassen van deze machine zijn uiterst giftig en kunnen dodelijk zijn!

Gebruik de trilplaat niet binnenshuis of in een besloten ruimte en zorg voor voldoende ventilatie op de werkplek.

Inspectie vóór het opstarten

Voer aan het begin van elke werkperiode of na elke vier bedrijfsuren (als de werkperiode langer duurt) de volgende inspectie uit. Zie de paragraaf Onderhoud voor meer informatie. Werk bij constatering van een storing niet met de machine totdat de storing is verholpen.

1. Controleer de trilplaat zorgvuldig op tekenen van schade. Controleer of alle onderdelen goed zijn aangebracht. Let in het bijzonder op de beschermkap van de riemaandrijving tussen de motor en het trilelement.
2. Controleer het motoroliepeil en vul zo nodig olie bij.
3. Controleer het motorbrandstofniveau en vul zo nodig brandstof bij.
4. Controleer op brandstof- en olielekken.

Waarom verdichten



Bewerkte grond, nieuw opvulsel, een nieuwe funderingslaag en nieuw asfalt vertonen kleine holten of luchtzakjes die, indien ze niet worden verdicht, tot problemen leiden.

1. Het verkeer dat over het oppervlak van een niet verdicht gebied rijdt, zorgt ervoor dat het materiaal wordt samengedrukt. Hierdoor worden de holten opgevuld en zakt de bovenlaag weg.
2. Een soortgelijke situatie doet zich voor bij statische belasting van niet verdichte grond; de belasting (bv. een gebouw) zal inzakken.
3. Materiaal dat holten vertoont, is meer onderhevig aan insijpelend water, met erosie als gevolg. Indringend water kan er bovendien toe leiden dat de grond bij vorst uitzet en tijdens droge perioden samentrekt. Uitzetting en samentrekking zijn een belangrijke oorzaak van schade aan de fundering van gebouwen. Het gevolg is doorgaans dat de fundamente van dergelijke gebouwen moeten worden verstevigd.

Door verdichting krijgt het materiaal een hogere dichtheid, waardoor de draagcapaciteit wordt vergroot. Het materiaal vertoont minder luchtholten, waardoor het risico van inzakking, uitzetting en samentrekking als gevolg van indringend water afneemt.

Verdichtingspecificaties



In het verleden zijn diverse methoden toegepast voor het specificeren van de vereiste verdichting bij verschillende toepassingen. Factoren waarmee rekening moet worden gehouden, zijn de materiaaleigenschappen, de laagdikte, de uitgeoefende druk, de trilling en het aantal keer dat de grond moet worden verdicht. Meer inzicht in het verdichtingsprincipe heeft geleid tot nieuwe verdichtingspecificaties. De meest actuele specificaties maken deel uit van een Britse wet: de NRSWA (New Roads & Street Works Act). Deze specificaties worden tegenwoordig toegepast door civiel ingenieurs om op elke werkplaats een goede verdichting te kunnen garanderen.

Toepassingen



De toepassingen/materialen kunnen worden ingedeeld in drie categorieën:

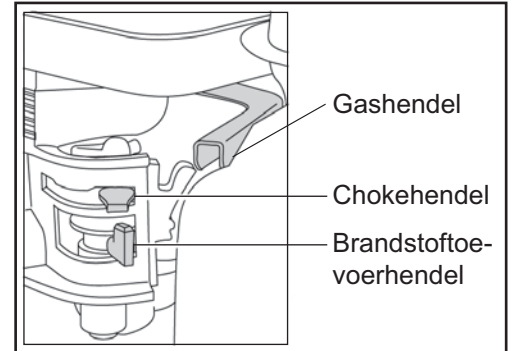
1. Samenhangende materialen (minder dan 20% korrelig) zoals klei, slib en zware grondsoorten.
2. Korrelige materialen (meer dan 20% korrelig) zoals puin, zand en lichte grondsoorten.
3. Bitumineuze materialen zoals asfalt (steenslag) en koud asfalt (bitumenemulsies).

**VOORZICHTIG**

Verkeerd onderhoud kan gevaarlijk zijn. Zorg dat u vertrouwd bent met de inhoud van deze paragraaf voordat u onderhouds- of reparatiewerkzaamheden uitvoert.

Honda GX160 Benzinemotor

1. Zet de brandstoftoevoer open door de brandstoftoevoerhendel volledig naar rechts te duwen.
2. Zet bij het starten van een koude motor de choke aan (**ON**) door de chokehendel volledig naar links te duwen. Bij het herstarten van een warme motor is de choke gewoonlijk niet meer nodig, maar als de motor enigszins is afgekoeld, moet u mogelijk gedeeltelijk choken.
3. Draai de motor-aan-uit-schakelaar naar rechts in de stand 'I'.
4. Zet de gasklep in de stand voor stationair toerental door de gashendel volledig naar rechts te duwen. Start de motor niet met volgas, omdat de machine anders direct begint te trillen zodra de motor aanslaat.
5. Houd de bedieningshendel met één hand goed vast en trek met de andere hand aan de repeteerstarter totdat u weerstand van de motor voelt. Laat de starter vervolgens los.
6. Trek flink aan de repeteerstarter, maar let erop dat u het koord niet volledig uittrekt.
7. Herhaal deze procedure totdat de motor aanslaat.
8. Als de motor aanslaat, moet de chokehendel geleidelijk naar rechts worden geduwd (naar de stand **OFF**).
9. Als de motor na verscheidene pogingen niet aanslaat, raadpleeg dan de paragraaf Foutopsporing.
10. Om de motor uit te zetten, moet de gasklep in de stand voor stationair toerental worden gezet en de motor-aan-uit-schakelaar naar links in de stand '0' worden gedraaid.
11. Sluit de brandstoftoevoer af.

**Hatz 1B20 Dieselmotor** (zie de motorhandleiding voor meer informatie)

1. Zet de brandstoftoevoer open (**ON**) door de brandstoftoevoerhendel volledig naar rechts te duwen.
2. Zet de motortoerentalregelaar in de stand Start.
3. Houd de bedieningshendel met één hand goed vast en trek met de andere hand aan de repeteerstarter totdat u weerstand van de motor voelt. Laat de starter vervolgens los.
4. Trek met beide handen flink aan de repeteerstarter, maar let erop dat u het koord niet volledig uittrekt.
5. Herhaal deze procedure totdat de motor aanslaat.
6. Als de motor na verscheidene pogingen niet aanslaat, raadpleeg dan de motorhandleiding van de trilplaat.
7. Om de motor uit te zetten, moet de gasklepregelaar in de stand voor stationair toerental worden gezet. Houd vervolgens de rode stopknop ingedrukt totdat de motor afslaat.

- **Vervoer de trilplaat naar de gewenste plaats.**

Als de trilplaat met het 'afneembare' transporthulpstuk moet worden vervoerd, kantel de machine dan naar voren zodat de transportwielen van de grond komen. Trek het frame van het transporthulpstuk naar achteren en vervolgens overdwars, zodat het kan worden losgekoppeld van de achterzijde van de trilplaat. Berg het transporthulpstuk op een veilige plaats op. Bij trilplaten met 'vast' transporthulpstuk kantelt u de machine naar voren en trekt u het transporthulpstuk naar achteren en naar boven. Vervolgens laat u de machine zakken en vergrendelt u het transporthulpstuk in de bovenste stand ('up'). Als de machine met hijsapparatuur moet worden geplaatst, controleer dan of het maximale hijsvermogen van deze apparatuur geschikt is voor het gewicht van de trilplaat (zie Technische gegevens deel van de machine nummerplaat). Maak gebruik van geschikte kettingen of stropen en bevestig deze **UITSLUITEND** aan het hefpunt boven op de trilplaat.
- Als de trilplaat is uitgerust met de waterinstallatie en de werkzaamheden het gebruik van deze installatie vereisen, controleer dan eerst of de wateruitlaatklep gesloten is en vul vervolgens het reservoir met schoon water.
- **Nadat u de controles in de paragraaf 'Veiligheidscontroles vóór het opstarten' hebt uitgevoerd, kunt u de motor starten.**

De trilplaten in het 'PCX'-assortiment van Altrad Belle zijn uitgerust met een centrifugaalkoppeling. Hierdoor kan de motor stationair lopen zonder dat het trilelement wordt aangedreven. Als het motortoerental wordt opgevoerd, wordt de koppeling in werking gesteld en het trilelement door de koppeling aangedreven. Voor een goede werking moet het motortoerental op maximum worden afgesteld.
- **Zet de gashendel op maximum en gebruik de bedieningshendel om de trilplaat te besturen en te draaien.**

Het trilelement zorgt ervoor dat de vloerplaat gaat trillen en dat deze wordt voortbewogen. Bij normaal gebruik hoeft u de trilplaat niet te duwen, maar kunt u deze in zijn eigen tempo laten lopen. De loopsnelheid is afhankelijk van de toestand van de te verdichten ondergrond. Als de te verdichten ondergrond zich op een helling bevindt, bestuur de trilplaat dan uiterst voorzichtig. Bevestig zo nodig een geschikt stuk touw onder aan het chassis van de trilplaat, zodat een helper een deel van het gewicht van de trilplaat kan overnemen. Werk uitsluitend in de lengterichting van een helling, nooit van zijkant naar zijkant.
- **Leid de trilplaat in een vast patroon over de ondergrond totdat deze voldoende is verdicht.**

Als er een aantal verschillende lagen boven elkaar moeten worden verdicht, bewerk dan elke laag afzonderlijk.
- Om de trilfunctie van de trilplaat uit te schakelen, moet de gashendel in de stand voor stationair toerental worden gezet.

Probleem	Oorzaak	Oplossing
Motor no arranca.	Geen brandstof.	Zet brandstoftoevoer open Vul brandstoftank.
	Motor staat uit	Zet motor aan.
	Vuile bougie elektrodenafstand opnieuw af.	Reinig bougie en stel.
	Motor is koud.	Zet choke uit.
	Motor is verzopen.	Honda zet choke open, zet gasklep volledig open, trek aan repeteerstarter totdat motor aanslaat. Hatz: zet toerentalregelaar op stop, trek vijfmaal aan repeteerstarter en herhaal startprocedure.
Motor nog steeds niet gestart.	Grote Fout	Neem contact op me plaatselijke serviceagent.
Machine trilt niet.	Motortoerental te laag	Zet Motortoerentalregelaar op Fast (hoog)
	Spanning aandrijfriem te laag	Stel riemspanning af.
	Luchtfiler verstopt.	Reinig of vervang luchtfiler.
	Aandrijfstorage.	Neem contact op me plaatselijke serviceagent.
	Storage van trilelement.	Neem contact op met plaatselijke serviceagent.
Asfalt kleeft aan plaat.	Onvoldoende smering.	Gebruik een waterinstallatie.
Plaveiblokken beschadigd	Plaat in direct contact met materiaal	Gebruik een kunststof onderplaat
Bitumineus oppervlak scheurt (spleet in lagen)	Oververdichting.	Oppervlak verwijder en opnieuw leggen.
Lage loopsnelheid (Platz zak in)	Laagdikte te diep.	Verwijder een deel van het materiaal.
	Vochtgehalte te hoog of te laag.	Materiaal verwijderen en aanpassen.

Onderhoudswerkzaamheden

De eenrichtingstrijplaten in het 'PCX'-assortiment van Altrad Belle staan garant voor een jarenlange probleemloze werking. Het is echter belangrijk dat de in deze paragraaf beschreven eenvoudige onderhoudswerkzaamheden regelmatig worden uitgevoerd. Laat grote onderhouds- en reparatiewerkzaamheden bij voorkeur uitvoeren door een erkende Altrad Belle-dealer. Maak altijd gebruik van originele Errutvervangingsonderdelen; bij gebruik van niet-originele onderdelen kan de garantie vervallen. Zet de motor uit alvorens onderhoudswerkzaamheden te verrichten. Trek bij werkzaamheden aan een machine met benzinemotor de bougiekabel los. Zorg bij werkzaamheden aan een dieselmotor dat de stopschakelaar in de stand Stop staat. Plaats de trilplaat altijd op een egale ondergrond, zodat de vloeistofniveaus correct kunnen worden afgelezen. Gebruik uitsluitend aanbevolen olietypen (zie tabel op volgende pagina).

Inlooperperiode

Als de trilplaat voor het eerst wordt gebruikt, moet de motorolie na de initiële inlooperperiode worden verversd (zie motorhandleiding voor meer informatie). De olie in het ashuis van het trilelement moet na de eerste 100 bedrijfsuren worden verversd en vervolgens na elke 500 bedrijfsuren. Zie 'Trilelement' voor meer informatie over het verversen van de olie in het ashuis van het trilelement. Controleer de riemspanning na vier bedrijfsuren.

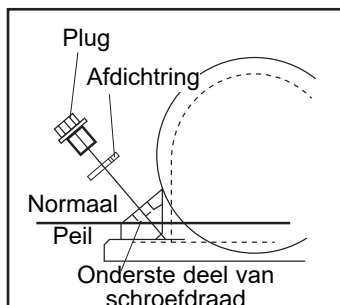
Aandrijfriem

Als de riemspanning moet worden afgesteld, draai dan de vier stelschroeven op de antitribbevestigingen zover los dat de grondplaat kan worden verplaatst. Pas de stand van de grondplaat aan door deze aan de achterkant omhoog te brengen of te laten zakken om de riemspanning respectievelijk te verhogen of te verlagen. Zet na afstelling van de riemspanning de stelschroeven weer vast en controleer de riemspanning nogmaals. Plaats ten slotte de riembeschermer op de juiste wijze terug en controleer of deze goed vastzit.

Routineonderhoud		Elke 4 Uur	Eerste mnd / 20 Uur	3 Mnd / 50 Uur	6 Mnd / 100 Uur
Motorolie	Peil Controleren	✓			
	Verversen		✓		✓
Luchtfiler	Staat Controleren / Reinigen		✓		✓
	Indien nodig vervangen / Elke 12 mnd				
Bougie	Verversen				✓
Aandrijfriem	Spanning	✓	✓	✓	

Olie- / brandstoftype en hoeveelheid - Bougietype

	Olietype	Hoeveel	Brandstoftype	Inhoud	Bougietype	Elektroden -afstand (mm)
Benzine Motor Honda GX160	S.A.E. 10W 30	0.6l	Ongelood	3.6l	BM6ES or BPR6ES	0.6 - 0.7
Diesel Motor Hatz 1B20	S.A.E. 10W 30	0.9l	Diesel (BS2869)	Zie Handleiding	NVT	NVT
Trilelum	S.A.E. 10W 40	0.3	NVT	NVT	NVT	NVT



Verwijder de plug en de afdichtring.

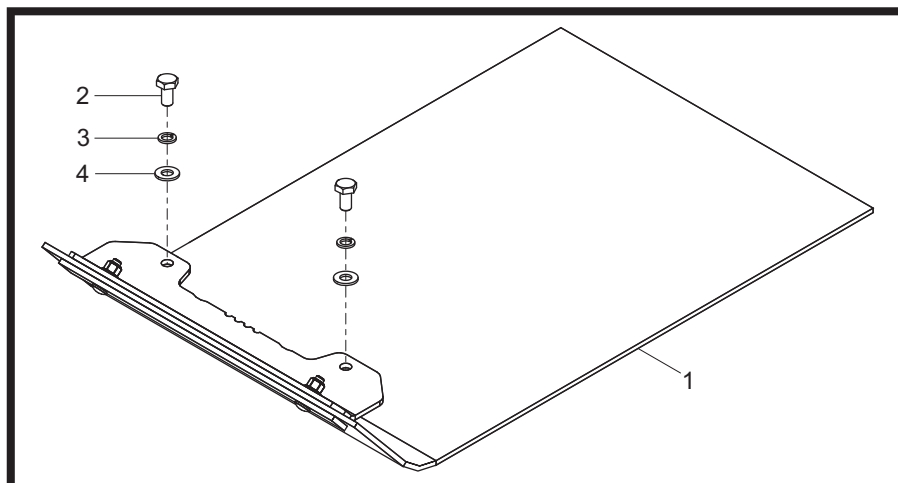
Controleer of het oliepeil tot aan het onderste deel van de schroefdraad van het oliepluggat reikt. Vul zo nodig olie bij (let op het type, zie tabel).

De Kunststof Onderplaat

De Kunststof onderplaat is bedoeld voor het aanstampen van betonplaten en straatstenen. De onderplaat mag echter niet worden gebruikt voor normaal verdichtingswerk. Controleer vóór montage of de kunststof onderplaat het juiste formaat heeft en van het juiste type is.

De Bestrating Pad komt voorgemonteerd en hoeft alleen maar op de trilplaat te worden gemonteerd.

Om de bestrating pad (punt 1) passen, plaatst het pad onder de trilplaat te zorgen voor de bevestigingsgaten line-up met de gaten aan de voorzijde van de basisplaat.



Loctite 262 op de schroef (punt 2) en zet de bestrating pad met behulp van alle bevestigingen (items 2-4). Vastzetten met 50Nm.

Transporthulpstuk

Met behulp van het transporthulpstuk kan de operator de trilplaat moeiteloos naar de werkplekvervoeren.

Afneembaar transporthulpstuk

Monteer het transporthulpstuk door de scharniersteun uit te lijnen met de gaten op de achterkant van de vloerplaat. Steek de twee borgbouten door de scharniersteun en de vloerplaat. Vastzetten met 50Nm.

Schuif het wielframe op de scharniersteun en kantel de trilplaat naar voren. Zwenk vervolgens het wielframe naar voren en daarna onder de machine. Kantel de trilplaat ten slotte naar achteren en trek de machine op de wielen.

Vast transporthulpstuk

Monteer het transporthulpstuk door de beugel uit te lijnen met de gaten op de achterkant van de bedplaat. Steek de twee borgbouten door de beugel en in de bedplaat.

Op deze 'PCX'-eenrichtingstrilplaat van Altrad Belle wordt garantie verleend aan de oorspronkelijke koper gedurende een periode van één jaar (12 maanden) vanaf de oorspronkelijke datum van aankoop. De garantie van Altrad Belle is geldig in geval van ontwerp-, materiaal- en fabrieksfouten.

Het volgende valt niet onder de garantie van Altrad Belle:

1. Schade als gevolg van misbruik, verkeerd gebruik, het vallen van de machine, en andere soortgelijke schade als gevolg van het niet opvolgen van de montage-, bedienings- en onderhoudsinstructies.
2. Aanpassingen, montage van extra onderdelen of reparaties door anderen dan Altrad Belle of diens erkende agenten.
3. De kosten van transport- en vervoer van en naar Altrad Belle of diens erkende agenten in verband met reparatie dan wel inschatting van schade aan de machine bij een garantieclaim.
4. Materiaal- en/of arbeidskosten voor het vernieuwen, repareren of vervangen van onderdelen als gevolg van normale slijtage.

De volgende onderdelen vallen niet onder de garantie:

- Aandrijfriem(en)
- Luchtfiler (motor)
- Bougie (motor)

Altrad Belle en/of diens erkende agenten, leidinggevenden, medewerkers en verzekeraars kunnen niet aansprakelijk worden gesteld voor gevolgschade of andere schade, verliezen dan wel onkosten in verband met of als gevolg van het onvermogen de machine voor enig doel te gebruiken.

Garantieclaims

Garantieclaims dienen in eerste instantie telefonisch, schriftelijk, per fax of per email te worden gericht aan Altrad Belle.

Nummers voor garantieclaims:

Tel: +44(0)1298 84606

Fax: +44(0)1298 84073

Email : Warranty@belle-group.co.uk

Correspondentieadres:

Altrad Belle Warranty Department,
Sheen, Nr. Buxton
Derbyshire
SK17 0EU
England

Garantieregistratie:

In de offerte voor ALTRAD Belle om groener en meer ecovriendelijk te worden hebben we een online Garantieregistratie geïntroduceerd. Om de registratiepagina op onze website te openen kunt u het volgende adres gebruiken:

http://www.bellegroup.com/index.php?p=warranty_registration

U kunt ook de QR Code (Quick Response Code) gebruiken om met uw smartphone de registratiepagina te openen.



Vervangingsonderdelen

Bij het onderhoud van dit product mogen alleen originele, originele vervangingsonderdelen van de fabrikant worden gebruikt.

De gebruiker verliest alle mogelijke claims als de gebruikte vervangingsonderdelen niet de originele vervangingsonderdelen van de fabrikant zijn.

Een pdf met onderdelenlijsten voor dit product is te vinden in het 'product' gedeelte van onze website www.Altrad-Belle.com. Informatie over het kopen van vervangende onderdelen bij uw plaatselijke dealer is vervolgens te vinden in het gedeelte 'contact met ons opnemen'



Benutzung Dieser Anleitung

Diese Anleitung soll Ihnen die sichere Bedienung und die Instandhaltung des Plattenrüttlers erleichtern. Diese Anleitung ist für Händler und Benutzer des Plattenrüttlers bestimmt.

Vorwort

Im Abschnitt „Umwelt“ finden sich Anweisungen über die Entsorgung bzw. Verwertung der Bauteile dieses Geräts nach Ablauf seiner Nutzungsdauer auf umweltfreundliche Art und Weise.

Der Abschnitt „Maschinenbeschreibung“ soll Sie mit dem Maschinenlayout und den einzelnen Bedienelementen vertraut machen.

Die Abschnitte „Allgemeine Sicherheit“ und „Gesundheits- und Arbeitsschutz“ beschreiben die Benutzung der Maschine zur Gewährleistung Ihrer eigenen Sicherheit und von Mitgliedern der Öffentlichkeit.

Unter „Starten und Abstellen“ werden die Inbetriebsetzung und die Abschaltung der Maschine beschrieben.


Die „Hinweise für die Fehlersuche“ helfen Ihnen, Störungsursachen der Maschine aufzufinden.

Im Abschnitt „Instandhaltung“ finden sich die Angaben für die allgemeine Instandhaltung und die Wartung Ihrer Maschine.

Der Abschnitt „Gewährleistungen“ detailliert die von uns übernommenen Pflichten und beschreibt das Verfahren für die Stellung von Gewährleistungsansprüchen.

Warnhinweise:


In dieser Anleitung finden sich folgende Warnhinweise, die unbedingt beachtet werden müssen:

 **WARNEN** Beschädigungs- bzw. Verletzungsgefahr. Bei Nichteinhaltung der vorgeschriebenen Arbeitsweise besteht die Gefahr von Maschinenschäden bzw. Personenverletzungen.

 **WARNUNG** Lebensgefahr für den Bediener.



Warnung

 **WARNUNG** Vor Benutzung der Maschine bzw. vor der Ausführung von Instandhaltungsarbeiten **MÜSSEN SIE SICH MIT DEM INHALT DIESER ANLEITUNG VERTRAUT MACHEN !**

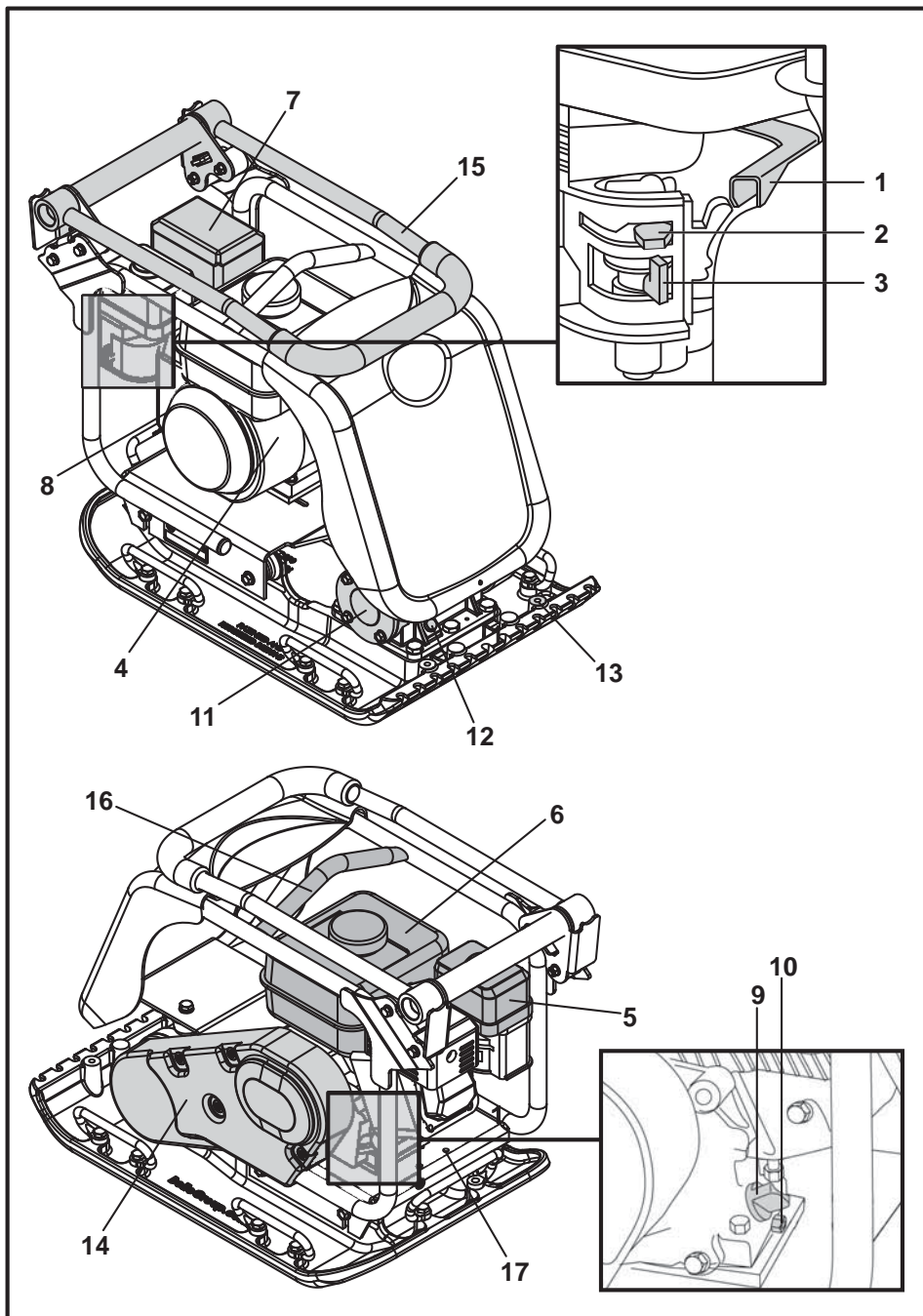
SIE MÜSSEN MIT DER SICHEREN BEDIENUNG DER MASCHINE VERTRAUT SEIN und wissen, welche Instandhaltungsarbeiten für Ihre ständige Sicherheit erforderlich sind. (N.B. Informieren Sie sich vor dem Einschalten der Maschine, wie Sie wieder abstellen können, damit Sie Probleme vermeiden).

Sie müssen **IMMER** die vorgeschriebene persönliche Schutzausrüstung tragen. **IBEI FRAGEN** über die sichere Benutzung oder Instandhaltung dieses Geräts: FRAGEN SIE IHREN VORGESETZTEN, ODER WENDEN SIE SICH Altrad Belle: +44 (0) 1298 84606



Inhaltsverzeichnis

Benutzung dieser Anleitung.....	74
Warnung	74
Maschinenbeschreibung.....	75
Umwelt.....	75
Technische Daten.....	76
Aufkleber	77
Allgemeine Sicherheit.....	78
Arbeitsschutzschwingungen.....	78
Kontrollen vor dem Start	78
Warum Rütteln?.....	79
Anwendungen.....	79
Start- & Stoppverfahren.....	80
Bedienung des Rüttlers.....	81
Hinweise für die Fehlersuche.....	82
Wartung	83
Rüttelwerk.....	84
Montagehinweise.....	84
Gewährleistung.....	85
Ersatzteile.....	85
EG-Konformitätserklärung (DOC)	8



1. Motordrehzahlregler.
2. Choke-Zug.
3. Stellhebel Kraftstoff EIN/AUS.
4. Motor EIN/AUS-Schalter.
5. Luftfiltergehäuse.
6. Kraftstofftank.
7. Auspuff.
8. Starterzuggriff.
9. Motorenöl-Füllstutzen/Peilstab.
10. Ölablassschraube.
11. Rüttelwerk.
12. Ölstandskontrollschraube f. Rüttelwerk.
13. Montagepunkt für Blockpflaster-Rüttelplatte.
14. Treibriemen-Schutzabdeckung.
15. Steuergriff.
16. Anschlagpunkt.
17. Anschlagösen für Transportvorrichtung.

N.B. Abbildung: Rüttler mit Honda GX160 Motor. Angabe über Hatz Motoren: siehe die Betriebsanleitung für den Motor.

Umwelt

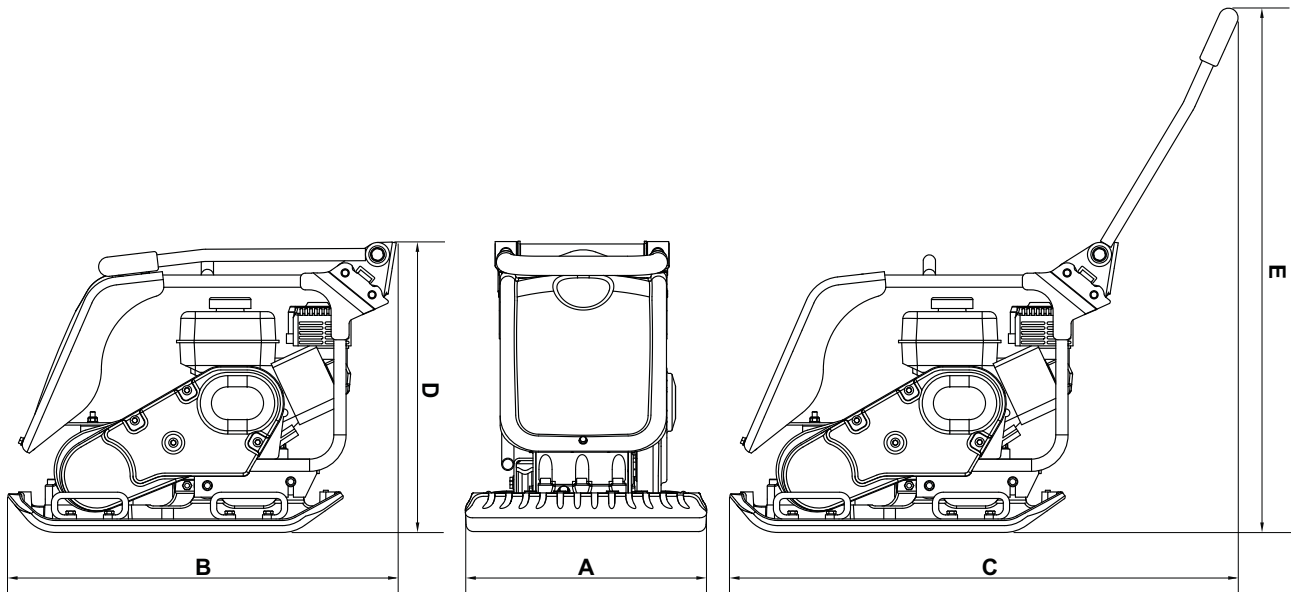
Sichere Entsorgung.



Hinweise für den Umweltschutz. Ihre Maschine enthält wertvolle Werkstoffe.

Übergeben Sie daher die Maschine nach Ende der Nutzungsdauer zur Entsorgung einem geeigneten Recycling-Betrieb.

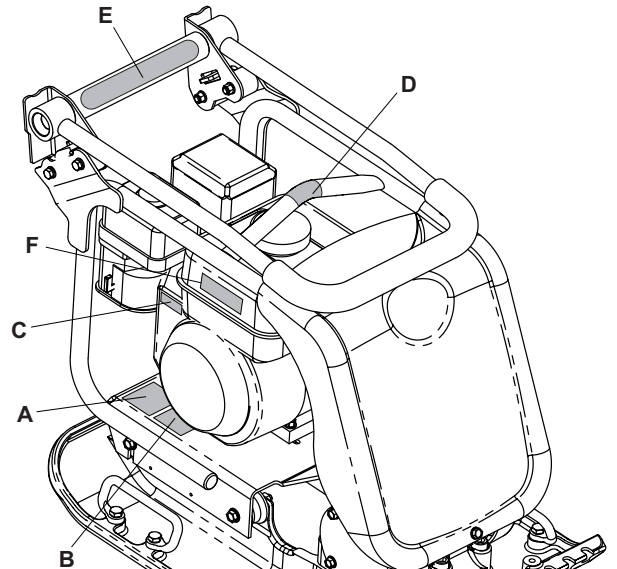
Bauteil	Werkstoff
Griff	Accacio
Frontabdeckung	HDPE
Huaptraumen	Stahl
Grundplatte	Stahl
Handgriffe	Gummi
Motor	Aluminium
Flexible Lager	Stahl und Gummi
Sonstige Teile	Stahl und Aluminium



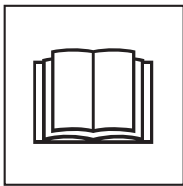
Modell	PCX 20/45	PCX 20/45D	PCX 20/50	PCX 20/50D
A - Breite (mm)	450	450	500	500
B - Speicherlänge (mm)	880	880	880	880
C - Arbeitslänge (mm)	1167	1167	1167	1167
D - Lagerhöhe (mm)	585	585	585	585
E - Arbeitshöhe (mm)	987	987	987	987
Plattenkontakfläche B x L (mm)	418 x 470	418 x 470	467 x 469	467 x 469
Gewicht (kg)	91	115	97	120
Motorstärke (Hp / kW)	5.5 / 4.0	4.6 / 3.5	5.5 / 4.0	4.6 / 3.5
Motordrehzahl	3600	3600	3600	3600
Vibrationskraft (kN)	20	20	20	20
Frequenz (Hz)	80	80	80	80
Maximale Fahrgeschwindigkeit (m/min)	26	25	25	24
Maximale Steigfähigkeit (°)	20	20	20	20
Verdichtungskraft (kg/m ²)	463	585	442	547
Dreidimensionale Vibration* (m/sec ²)	3.5	2.64	3.5	2.45
Betriebszeit (Mins)	245	430	245	500
Schalldruckpegel (dB(A))	107	107	107	107

* EN500 Part 4 Unterer Füllstand.

- A. Sicherheitsaufkleber
- B. Lärmaufkleber
- C. Motordrehzahl-Aufkleber
- D. Aufnahmepunkt-Aufkleber
- E. Aufkleber niedrige Hand-Arm-Vibration
- F. Motorwarnaufkleber



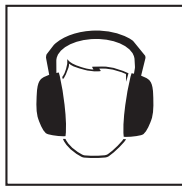
A - Sicherheitsaufkleber



Lesen Sie bitte die Gebrauchsanweisung



Tragen Sie Schutzschuhe



Tragen Sie Gehörschutz



Tragen Sie Augenschutz

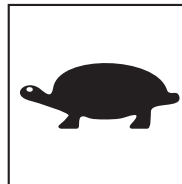
B - Lärmaufkleber

Der Lärm Spiegel der Maschine während des Betriebs.

C - Motordrehzahl-Aufkleber



Stellung schnelle Motorgeschwindigkeit



Stellung niedrige Motorgeschwindigkeit

D - Aufnahmepunkt-Aufkleber



E - Aufkleber niedrige Hand-Arm-Vibration

Die Maschine verfügt über patentiertes UK-Design, das den Grad der Hand-Arm-Vibration reduziert und eine längere Nutzungsdauer ermöglicht.

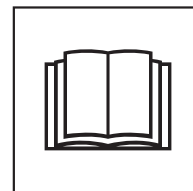
F - Motorwarnaufkleber



Benzin ist hochbrennbar. Schalten Sie den Motor aus und lassen Sie ihn abkühlen, bevor Sie Kraftstoff nachfüllen.



Der Motor emittiert toxisches Kohlenmonoxid. Lassen Sie den Motor nicht in einer geschlossenen Umgebung laufen.



Lesen Sie bitte die Gebrauchsanweisung des Motors.

D

Allgemeine Sicherheit

Zur Gewährleistung Ihres persönlichen Schutzes und des Schutzes anderer machen Sie sich bitte mit den nachfolgenden Sicherheitshinweisen vertraut. Der Bediener des Geräts ist dafür verantwortlich, dass er/sie mit dem sicheren Betrieb dieses Geräts vertraut ist. Wenn Sie mit der korrekten und sicheren Benutzung des Plattenrüttlers nicht vertraut sind, dann wenden Sie sich an Ihren Vorgesetzten oder direkt an Altrad Belle.

**WARNEN**

Falsche Bedienung oder Instandhaltung ist gefährlich. Vor der Ausführung von Instandhaltungs- und Reparaturarbeiten bitte unbedingt diesen Abschnitt lesen.

- Diese Ausrüstung ist schwer und darf nicht von einer einzelnen Person gehoben werden. Sorgen Sie für eine Hilfskraft oder ein geeignetes Hubgerät. Für den Rüttler ist eine spezielle Transportvorrichtung lieferbar (siehe „Als Option lieferbare Sonderausrüstungen“)
- Den Arbeitsbereich abgrenzen und Mitglieder der Öffentlichkeit und unbefugtes Personal fernhalten.
- Bei der Benutzung dieses Geräts muss unbedingt die vorgeschriebene Schutzkleidung bzw. Schutzausrüstung getragen werden. (Siehe Arbeitssicherheit & Gesundheit).
- Vergewissern Sie sich vor dem Einschalten der Maschine, wie Sie sie wieder abschalten können. So vermeiden Sie Probleme.
- Maschine **IMMER** vor dem Transport oder vor dem Umsetzen bzw. der Instandhaltung **AUSSCHALTEN**.
- Während des Betriebs wird der Motor sehr heiß. Lassen Sie den Motor vor dem Berühren abkühlen!
- Nie den Motor bei unbeaufsichtigter Maschine laufen lassen. Angebrachte Schutzabdeckungen nie entfernen oder abändern. Sie dienen Ihrem eigenen Schutz! Schutzabdeckungen immer auf ihren Zustand und auf Sicherheit kontrollieren- Bei Schäden oder fehlenden Abdeckungen. **RÜTTLER NICHT BENUTZEN**, bis die Abdeckung repariert oder erneuert worden ist..
- Benutzen Sie den Rüttler nie, wenn Sie sich unwohl oder müde fühlen, oder unter dem Einfluss von Alkohol oder Medikamenten stehen. Sicherheit beim Umgang mit Kraftstoffen.

**WARNEN**

Kraftstoffe sind leicht brennbar. Sie können schwere Verletzungen und Sachschäden verursachen. Vor dem Nachfüllen von Kraftstoff Motor abstellen. Kein offenes Feuer. Rauchverbot. Verschütteten Kraftstoff sofort aufnehmen und entsorgen.

- Vor dem Nachfüllen von Kraftstoff Motor abstellen und abkühlen lassen.
- Beim Nachfüllen von Kraftstoff gelten **RAUCHVERBOT** und **KEIN OFFENES FEUER**.
- Verschütteten Kraftstoff unverzüglich mit Sand aufnehmen. Beim Verschütten auf Kleidungsstücke diese wechseln.
- Kraftstoffe in einem speziellen Behälter entfernt von Wärme und Zündquellen lagern.

D

ArbeitsschutzSchwingungen

Schwingungen

Schwingung kann beim Rütteln über den Lenker auf die Hände des Bedieners übertragen werden. Das Altrad Belle-Rüttlerprogramm wurde speziell zur Minimierung auf die Hände/die Arme übertragenen Schwingung konstruiert. Angaben über den Schwingungspegel und die Benutzungszeiten (empfohlenes tägliches Maximum) finden sich in der technischen Spezifikation. Die maximale Benutzungszeit **NICHT ÜBERSCHREITEN**.

Persönliche Schutzausrüstung

Bei Benutzung dieses Geräts muß die persönliche Schutzausrüstung getragen werden Schutzbrille, Handschuhe, Gehörschutz, Staubschutzmaske und Sicherheitsschuhe mit Zehenschutz. Immer geeignete Arbeitsbekleidung tragen. Lange Haare hochstecken und Schmuckstücke ablegen, die sich in beweglichen Teilen verfangen können.

Staub.

Beim Rütteln entsteht gelegentlich Staub, der gesundheitsschädlich wirken kann. Immer eine für den entwickelten Staub geeignete Staubschutzmaske tragen.

Kraftstoff.

Kraftstoff nicht verschlucken, und Kraftstoffdämpfe nicht einatmen. Hautkontakt vermeiden. Kraftstoffspritzer sofort gut abwaschen. Beim Verspritzen in die Augen, unverzüglich mit großen Mengen Wasser spülen und sobald wie möglich ärztliche Behandlung aufsuchen.

Auspuffgase

**WARNEN**

Die Auspuffgase dieses Geräts sind hochgiftig. Lebensgefahr!

D

Kontrollen Vor Dem Start

Inspektion vor dem Start

Die nachfolgende Inspektion muß am Anfang jedes Arbeitstags oder nach vier Stunden Benutzung durchgeführt werden, je nachdem. Welcher Zeitpunkt zuerst eintritt. Detaillierte Angaben finden sich in der Instandhaltungsanleitung. Bei Feststellung von Mängeln darf die Maschine nicht benutzt werden, bis der Mangel abgestellt ist.

1. Den Rüttler gründlich auf Schäden kontrollieren. Kontrollieren, ob alle Einzelteile sicher befestigt sind. Besonders auf die Treibriemen-Schutzabdeckungen zwischen Motor und Rüttelwerk achten.
2. Ölfüllstand am Motor kontrollieren. Ggf. nachfüllen.
3. Kraftstoffstand kontrollieren und nach Bedarf auffüllen.
4. Auf Kraftstoff- und Ölleckstellen kontrollieren.

Warum Rütteln?

D

Rückgefüllter Bodenaushub oder neu eingefüllter Boden, Packlagen und Decklagen haben kleine Hohl- oder Lufträume, die unterschiedliche Probleme verursachen können, wenn keine Verdichtung erfolgt.

1. Beim Befahren nicht verdichteter Oberflächen wird das Material komprimiert. Die Oberfläche sinkt dann unter Füllung der Hohlräume ein.
2. Eine ähnliche Situation tritt bei statischer Belastung von nicht verdichteten Flächen ein. Lasten (z.B. Gebäude) sinken.
3. Material mit Hohlräumen ist wasserdurchlässiger, was zu Erosion führen kann. Wassereindringen kann auch zur Ausdehnung des Bodens bei Frost und zu Schrumpfung bei trockener Witterung führen. Ausdehnung und Schrumpfung ist eine der häufigsten Ursachen von Fundamentschäden und kann ein Absteifen notwendig machen.

Verdichten steigert die Dichte des Materials und verbessert demgemäß die Tragfähigkeit. Es reduziert das Hohlraumvolumen und damit das Risiko einer Setzung, sowie von Ausdehnung und Schrumpfung durch Wassereindringen.

Spezifikation für das Verdichten

D

Bisher wurden unterschiedliche Methoden für das Verdichten bei unterschiedlichen Anwendungen benutzt. In Betracht zu ziehende Faktoren sind die Materialeigenschaften, die Dicke der Lage, der Verdichtungsdruck, der Rüttelvorgang und die Anzahl der Durchgänge. Ein besseres Verständnis der Funktionsweise des Rüttelprozesses brachte die Einführung neuer Spezifikationen für das Verdichten mit sich. Die Spezifikation vom neuesten Stand ist Bestandteil des britischen New Roads & Street Works Act. (NRSWA). Tiefbauingenieure wenden diese Spezifikation inzwischen überall für die einwandfreie Verdichtung an Baustellen an.

Anwendungen

D

Anwendungen/Material fallen in drei Kategorien:

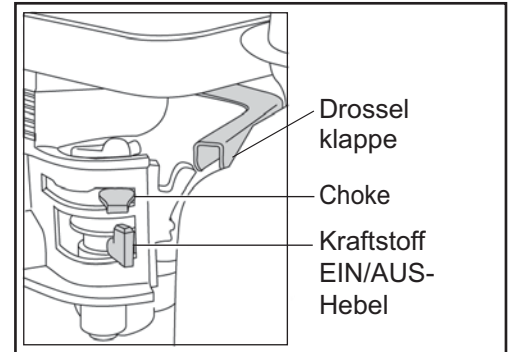
1. Kohäsives Material (Korngehalt unter 20%) z.B. Ton, Schluff & schwere Böden.
2. Körniges Material (Korngehalt mehr als 20%) z.B. Packlagen, Sand & leichte Böden.
3. Bitumenhaltiges Material z.B. Asphalt (Teerdecken), Kaltasphalt (Bitumen emulsionsprodukte).

**WARNEN**

Falsche Instandhaltung ist gefährlich. Diesen Abschnitt vor der Ausführung von Wartungs- und Instandhaltungsarbeiten unbedingt lesen

Honda GX160 Benzin

1. Kraftstoffhahn durch Drehen des **EIN/AUS** Hebels nach rechts öffnen.
2. Bei Motor-Kaltstart, Choke in **EIN**-Stellung bringen. Hierzu den Choke-Hebel ganz nach links drehen. Beim Neustart mit warmem Motor wird gewöhnlich kein Choke benötigt, wenn nicht der Motor bereits teilweise abgekühlt ist. Dann kann teilweise Choke-Öffnung notwendig sein.
3. Motor-**EIN/AUS**-Schalter nach rechts in die „I“_Position drehen.
4. Drosselklappe in die Leerlaufstellung bringen. Dazu den Drosselklappenzug ganz nach rechts stellen. Motor nicht in dieser Stellung starten, weil der Rüttler dann sofort beim Motorstart anfängt zu rütteln.
5. Den Steuergriff mit einer Hand festhalten, dann den Schwungradstartergriff mit der anderen ziehen, bis ein Widerstand spürbar wird, dann zurücklaufen lassen.
6. Starterzug kräftig ziehen, aber darauf achten, dass der Starterzug nicht über seine gesamte Länge ausgezogen wird.
7. Vorgang bis zum Zünden des Motors wiederholen.
8. Nach dem Zünden CHOKE-Zug wieder in die **AUS**-Position (Rechtsdrehung) stellen.
9. Zündet der Motor auch nach mehreren Versuchen nicht, Hinweise für die Fehlersuche anwenden.
10. Zum Motorabstellen, Drosselklappe in Leerlaufstellung bringen und Motor-**EIN/ AUS**-Schalter nach links in die „0“-Stellung bringen.
11. Kraftstoffzufuhr absperren.

**Hatz 1B20 Dieselmotor** (Einzelheiten siehe die Herstellerbetriebsanleitung)

1. Kraftstoffzufuhr durch Drehen des **EIN/AUS**-Hebels ganz nach rechts **EIN** schalten.
2. Motordrehzahlregler in die Startstellung bringen.
3. Lenkung mit einer Hand festhalten, Griff des Anlasserzugs mit der anderen fassen und herausziehen, bis Motorwiderstand spürbar ist,
4. Startgriff kräftig mit beiden Händen ziehen. Darauf achten, dass das Zugkabel nicht ganz herausgezogen wird.
5. Den Vorgang wiederholen, bis der Motor zündet.
6. Startet der Motor nach mehreren Versuchen nicht, Störungsursache anhand der Betriebsanleitung des Motorherstellers ermitteln.
7. Zum Abstellen des Motors, Drosselklappe in Leerlaufstellung bringen und dann rote Stoptaste drücken, bis der Motor abstellt.

- **Den Rüttler an den Einsatzort bringen.**
Bei Verwendung der „abnehmbaren“ Transporträder, den Rüttler nach vorne kippen, so dass die Transporträder vom Boden abheben. Den Transportrahmen nach hinten und dann quer schwenken, so dass er von der Rückseite des Rüttlers gelöst wird. Transportrahmen bis zur nächsten Benutzung an seinem sicheren Ort verstauen. Bei Maschinen mit fest eingebauter Transportvorrichtung Maschine nach vorne kippen und Transportvorrichtung nach hinten und nach oben ziehen., Maschine auf den Boden absenken und Transportvorrichtung in der gehobenen Lage verriegeln. In Fällen, in denen Hebezeug erforderlich ist, um den Rüttler an den Einsatzort zu bringen, darauf achten, dass das Sicherheitstragvermögen (Siehe Technische Daten des Maschinen-Typenschild). Gehänge **NUR** an den Anschlagösen auf der Oberseite des Rüttlers anschlagen.
- Ist der Rüttler mit einem Wasserstrahlsystem ausgestattet, und wird dieses für die Anwendung benötigt, das Wasserablassventil schließen, dann die Wasserflasche mit reinem Wasser auffüllen.
- **Nach Durchführung der Kontrollen im Abschnitt „Vor dem Start“ darf der Motor angelassen werden.**
Rüttler der Altrad Belle-Typenreihe 'PCX' sind mit einer Fliehkraftkupplung ausgestattet, die einen Motorleerlauf ohne Antrieb des Rüttelwerks gestattet. Mit steigender Drehzahl wird die Fliehkraftkupplung eingerückt und das Rüttelwerk fängt an mitzulaufen. Zur Gewährleistung einwandfreier Funktion soll mit höchster Motordrehzahleinstellung gearbeitet werden
- **Drosselklappe auf höchste Drehzahl stellen und Rüttler mit dem Lenker steuern oder wenden.**
Das Rüttelwerk bewirkt nicht nur ein Schwingen der Rüttelplatte, sondern bewirkt auch den Vorschub des Geräts. Im normalen Betrieb braucht der Rüttler also nicht geschoben werden, sondern bewegt sich unter eigener Kraft. Die Vorschubgeschwindigkeit ist vom Zustand der gerüttelten Oberfläche abhängig. Hat die zu rüttelnde Oberfläche Gefälle, so ist die Vorschubrichtung sorgfältig zu wählen. Falls erforderlich, muss der Rüttler am Unterteil des Tragrahmens mit einem Zugseil gesichert werden, über das eine Hilfskraft das Gewicht des Rüttlers abfangen können. Gefälle sind in auf und ab zu bearbeiten, nicht in Querrichtung und Schräglage.
- **Den Rüttler in einem regelmäßigen Muster über die Oberfläche führen, bis die gewünschte Verdichtung erreicht ist.**
Sollen mehrere übereinanderliegende Schichten verdichtet werden, muss jede einzelne Lage individuell gerüttelt werden.
- Zum Abstellen des Rüttelwerks Drosselklappe in die Leerlaufstellung bringen.

Problema	Mögliche Ursache	Abhilfe
Motor no arranca.	Kein Kraftstoff.	Kraftstoffhahn öffnen. Kraftstofftank füllen.
	Motor abgestellt	Motor Einschalten.
	Verschmutzte Zündkerze	Reinigen und Elektrodenabstand neu Einstellen
	Motor Kalt	Choke schließen
	Motor Obgesoffen.	Honda, Drossel ganz öffnen, dann Starterzug betätigen. Bis motor Züngen. Hatz, Drehzahlregler in Stop-stellung bringen, Starterzug 5-mal ziehen, dann neu starten.
Motor immer noch nicht an.	Wichtige Fehler	Kundendienststelle Benachrichtigen.
Gerät schwingt nicht.	Motordrehzahl zu gering	Drehzahl erhöhen.
	Triebriemen Lose	Riemen nachjustieren.
	Blockierter Luftfilter.	Reinigen oder ersetzen
	Rüttelwerk Fehlerhaft.	Kundendienststelle Benachrichtigen.
	Rüttelwerk ausgefallen	Kundendienststelle Benachrichtigen.
Asphalt bleibt an Platte hängen.	Mangelhafte Schmierung.	Wasserstrahlsystem benutzen.
Beschädigte Blockpflastersteine	Platte in direktem kontakt mit material	Blockpflasterplatte Benutzen.
Abblatzen von bitumenhaltigen Decken.	Zu stark Verdichtung.	Entfernen und neu verlegen.
Zu geringer Vorschub (Platte sinkt).	Schichtdicke zu hoch.	Material teilweise entfernen.
	Feuchtegehalt zu hoch Oder zu. niedrig.	Material abnehmen und dicke anpassen.

Instandhaltung

Die Altrad Belle Typenreihe 'PCX' von Einachsenrüttler sind so konstruiert, dass eine Nutzdauer von vielen Jahren ohne besondere Probleme gewährleistet ist. Es ist jedoch wichtig, dass die in diesem Abschnitt beschriebenen Instandhaltungsarbeiten in regelmäßigen Zeitabständen ausgeführt werden. Wir empfehlen ihnen, alle wesentlichen Instandhaltungs- und Wartungsarbeiten durch eine anerkannte Altrad Belle-Kundendienststelle durchführen zu lassen.

Verwenden Sie nur anerkannte Altrad Belle-Ersatzteile. Die Verwendung von ungeeigneten Teilen anderer Hersteller kann unsere Gewährleistung ungültig machen. Vor der Durchführung von Instandhaltungsarbeiten unbedingt den Motor abstellen.

Beim Arbeiten an einem Gerät mit Ottomotor, die Hochspannungsleitung von der Zündkerze abnehmen. Beim Arbeiten an einem Dieselmotor sicherstellen, dass der Stop-Schalter in der Stop-Stellung steht. Den Rüttler bei Kontrollen immer auf ebenem Boden abstellen, damit Flüssigkeitsstände korrekt abgelesen werden können. Nur empfohlene Schmierstoffe verwenden (siehe die Schmierstofftabelle auf der nächsten Seite).

Einlaufzeit

Beim ersten Einlaufen des Rüttlers muss das Motorenöl nach Ende der eigentlichen Einlaufzeit gewechselt werden (vollständige Angaben finden sich in der Betriebsanleitung für den Motor). Das Schmieröl im Wellengehäuse des Rütteltriebs muss nach den ersten 1000 Betriebsstunden ebenfalls gewechselt werden. Die Treibriemenspannung ist nach den ersten 4 Betriebsstunden zu kontrollieren.

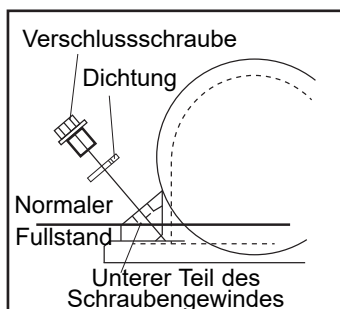
Treibriemen

Schutzabdeckung des Riemens abnehmen, dann Riemen Spannung kontrollieren. Hierzu mit leichtem Fingerdruck möglichst mittig zwischen Antriebsmotor und Rüttelwerk- Riemenscheibe auf den oberen Gurtstrang drücken. Der Riemen muss sich um 5mm bis 10mm durchdrücken lassen. Ist ein Nachspannen notwendig, die vier Motor- Befestigungsschrauben lösen und den Motor entsprechend verschieben. Zur Erhöhung der Treibriemenspannung, Spannbolzen nach rechts, zur Verringerung nach links drehen. Nach der Einstellung Motor-Befestigungsbolzen wieder anziehen und Treibriemenspannung erneut kontrollieren. Abschließend die Schutzabdeckung wieder korrekt aufsetzen und festschrauben.

Rutinemässig vedligeholdelse		Alle 4 Stunden	First Monat / 20 H	3 Monate / 50 H	6 Monate / 100 H
Motoröl	Füllstands - Kontrolle	✓			
	Weschel		✓		✓
Luftfilter	Kontrolle / Reinigen		✓		✓
	Nach Bedarf erneuern / Alle 12 Stunden				
Zündkerze	Weschel				✓
Treibriemen	Spannung	✓	✓	✓	

Öl- Kraftstofftyp & mengen - Zündkerzentyp

	Öltype	Menge	Kraftstofftyp	Fassungsvermögen	Kerzentyp	Zündspalt (mm)
Otto Motor Honda GX160	S.A.E. 10W 30	0.6ltr	Blyfri	3.6ltr	BM6ES or BPR6ES	0.6 - 0.7
Diesel Motor Hatz 1B20-6	S.A.E. 10W 30	0.9ltr	Diesel (BS2869)	Siehe Anleitung	Ikke Relevant	Enfällt
Rüttel	S.A.E. 10W 40	0.3ltr	Ikke Relevant	Ikke Relevant	Ikke Relevant	Ikke Relevant



Rüttlerteil.

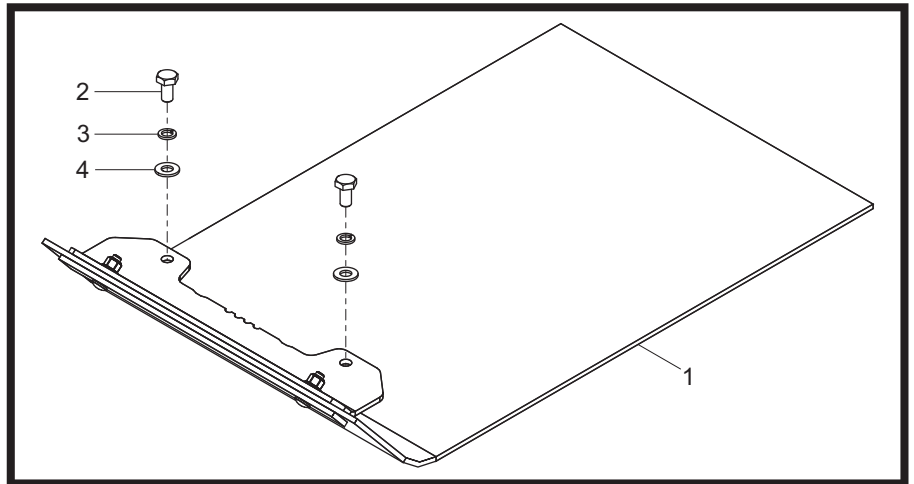
Unterer Teil des Schraubengewindes Verschlusschraube komplett mit Dichtung entfernen. Kontrollieren, ob der Ölstand gerade die unterste Gewindesteigung der Verschlusschraube erreicht. Erforderlichenfalls mit Öl der korrekten Qualität nachfüllen (siehe Tabelle).

Blockpflaster

Die Blockpflaster-Rüttelplatte wurde für das Nivellieren von Platten und Blockpflaster konstruiert. Diese Platte darf jedoch nicht für gewöhnliche Verdichtungsarbeiten benutzt werden. Vor der Montage die vorhandene Rüttelplatte auf korrekte Größe und Type kontrollieren.

Das Pflaster wird vormontiert angeliefert und muss nur an den Plattenverdichter montiert werden.

Um das Pflaster (Pos. 1) zu platzieren, legen Sie das Pad unter den Plate Compactor und stellen Sie sicher, dass die Befestigungslöcher mit den Löchern auf der Vorderseite der Basisplatte ausgerichtet sind.



Tragen Sie Loctite 262 auf die Schraube (Pos. 2) auf und befestigen Sie das Pflaster mit allen Befestigungselementen (Pos. 2-4). Anziehen auf 50Nm.

Transportvorrichtung

Die als Option lieferbare Transportvorrichtung macht es dem Benutzer möglich, den Rüttler mit minimaler Anstrengung zum Einsatzort zu transportieren.

Abnehmbare Transportvorrichtung

Zur Montage der Transportvorrichtung, die Halterung der Drehachse mit den Bohrungen hinten an der Basisplatte ausrichten. Die beiden Befestigungsbolzen durch die Halterung der Drehachse und die Basisplatte stecken. Anziehen auf 50Nm. Transportradrahmen auf die Drehachsenhalterung schieben, Rüttler nach vorne kippen und dann den Transportradrahmen nach vorne und unter des Gerät schwenken. Zuletzt den Rüttler nach hinten auf die Räder Kippen.

Feste angebaute Transportvorrichtung

Zur Montage dieser Transportvorrichtung die Halterung mit den Bohrungen hinten auf der Halteplatte ausrichten. Die beiden Befestigungsbolzen durch die Halterung in die Halteplatte einsetzen.

Gewährleistung

D

Den neuen ‚PCX‘-Einachsenrüttler von Altrad Belle ‚PCX‘ gewährleisten wir für einen Zeitraum von einem Jahr (12 Monate) gerechnet ab dem ursprünglichen Kaufdatum. Diese Gewährleistung gilt für den ersten Käufer. Diese Gewährleistung erstreckt sich auf Konstruktions- und Materialfehler und Sachmängel.

Die Altrad Belle Gewährleistung gilt in folgenden Fällen nicht:

1. Mutwillige Schäden, Schäden durch Missbrauch, Aufprallschäden oder ähnliche Schäden, die durch Nichtbeachtung der Montage-, Benutzungs oder Instandhaltungsanweisungen verursacht worden sind.
2. Änderungen oder Reparaturen, die von anderen als Altrad Belle oder deren anerkannte Kundendienststellen durchgeführt worden sind.
3. Transport- oder Versandkosten an und von Altrad Belle oder deren anerkannte Kundendienststelle zu Reparaturzwecken, oder zur Kontrolle von Maschinen bei Garantieansprüchen.
4. Material- und Lohnkosten für die Erneuerung, Reparatur oder den Ersatz von Teilen, die natürlichem Verschleiß unterliegen.

Nachfolgende Teile sind von unserer Gewährleistung ausgeschlossen:

- Treibriemen
- Motor-Luftfilter
- Zündkerzen

Altrad Belle und deren Beauftragte, Geschäftsführer, Mitarbeiter oder Versicherer übernehmen keinerlei Haftung für Folge- oder andere Schäden oder Kostenerstattungsansprüche die darauf beruhen, dass sich die Maschine nicht für einen bestimmten Zweck verwenden lässt.

Garantiefall

Im Garantiefall wenden Sie sich bitte zunächst entweder telefonisch, per Fax, E-Mail oder schriftlich an die Altrad Belle.

Rufnummern für Garantieansprüche:

Tel: +44(0)1298 84606

Fax: +44(0)1298 84073

Email : Warranty@belle-group.co.uk

Korrespondenzanschrift:

Altrad Belle Warranty Department,
Sheen, Nr. Buxton
Derbyshire
SK17 0EU
England

Garantieregistrierung:

Im Bemühen, ALTRAD Belle noch grüner und umweltfreundlicher zu gestalten, haben wir jetzt eine Online-Garantieregistrierung eingeführt. Um auf die Registrierungsseite unserer Internetpräsenz zu gelangen, nutzen Sie bitte die folgende Adresse:

http://www.bellegroup.com/index.php?p=warranty_registration

Andernfalls können Sie auch den beigefügten QR-Code (Quick Response Code) einscannen, um die Registrierungsseite über Ihr Handy aufzurufen.



Ersatzteile

D

Bei der Wartung dieses Produkts dürfen nur Originalersatzteile des Herstellers verwendet werden.

Der Benutzer verliert alle möglichen Ansprüche, wenn die verwendeten Ersatzteile nicht die Originalersatzteile des Herstellers sind.

Eine PDF-Datei mit Teilleisten für dieses Produkt finden Sie im Bereich „Produkt“ auf unserer website www.Altrad-Belle.com. Informationen zur Beschaffung von Ersatzteilen bei Ihrem Händler vor Ort finden Sie im Abschnitt „Kontakt“



Käyttöohjeen lukuohje

Tämä käyttöohje on laadittu helpottamaan "PCX" maantiivistäjän käyttöä ja huoltoa turvallisesti. Teos on tarkoitettu "PCX" maantiivistäjän jälleenmyyjien ja käyttäjien käyttöön.

Esipuhe

'**Ympäristö**' osassa annetaan ohjeita kuinka käsitellä käytöstä poistetun laitteen kierrätettäviä osia ympäristöä suojelevalla tavalla.

'**Moottorin kuvaus**' osa helpottaa tutustumaan moottoriin ja auttaa sen hallinnassa.

'**Yleinen turvallisuus**' ja '**Terveys ja turvallisuus**' osat kertovat kuinka kuinka käyttäjän ja ympäristön turvallisuus turvataan laitetta käytettäessä.

'**Käynnistys ja Pysäytys**' helpottavat laitetta käynnistettäessä ja pysäytettäessä.

'**Vianetsintä**' osa auttaa, jos laitteessa esiintyy häiriö.

'**Huolto**' osa antaa yleisiä huolto-ohjeita ja auttaa huoltamaan laitettasi.

'**Kaaviot ja Osaluettelo**' osassa esitellään laitteen osat yksityiskohtaisesti ja kaikkien osien numerot jos mahdollinen varaosatarve ilmenee.

'**Takuu**' osa kertoo mitä takuu kattaa ja kuinka takuuhakemus tehdään.

Huomioidut direktiivit.

Tässä käyttöohjeessa on käytetty seuraavia erityistä huomiota vaativia merkintöjä



VAARA

Laite saattaa aiheuttaa vaaraa. Laite tai käyttäjä saattaa vahingoittua tai vammautua, jos toimenpidettä ei suoriteta oikealla tavalla.



VAROITUS

Laitteen käyttäjän henki saattaa olla vaarassa.



VAROITUS



VAROITUS

LUE JA OPETTELE tämä käyttöohje ennenkuin käytät tai ennenkuin huollat tätä laitetta.

OPETTELE kuinka tämän laitteen säätimiä käytetään turvallisesti ja mitä toimia tämän laitteen turvallinen huolto vaatii.

(Huom! Ennenkuin käynnistät laitteen, niin selvitä kuinka laite sammutetaan mahdollisessa ongelmatilanteessa.)

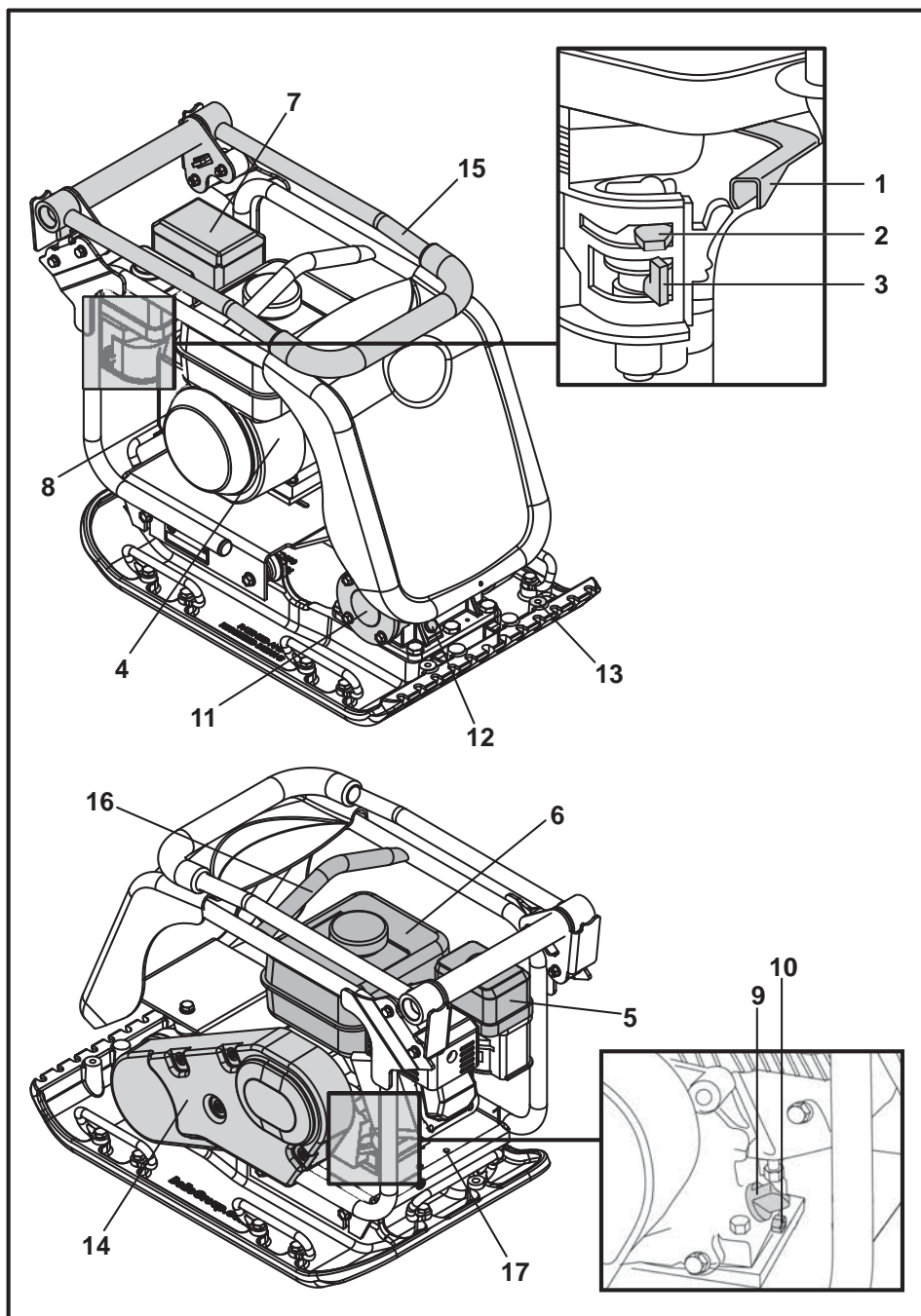
KÄYTÄ aina asianmukaisia henkilökohtaisia turvavälineitä.

Jos sinulla on jotain **KYSYTTÄVÄÄ** laitteen turvallisesta käytöstä tai tämän laitteen huollosta, niin **KYSY ESIMIEHELTÄSI TAI OTA YHTEYTTÄ Several Oy Puh. 09-3489110.**



Sisällysluettelo

Käyttöohjeen lukuohjeet	86
Varoitus.....	86
Laitteen kuvaus	87
Ympäristö	87
Teknillinen erittely	88
Tarrat	89
Yleinen turvallisuus.....	90
Terveys ja turvallisuus	90
Turvallisuustarkistukset ennen käynnistämistä	90
Syyt maantiivistämiseen.....	91
Käyttökohteet.....	91
Käynnistys ja pysäytystoiminnot.....	92
Toimintaohjeet	93
Vianetsintäohje	94
Huolto	95
Asennusohje.....	96
Kiinnitysohjeet	96
Takuu	97
Varaosat	97
EY-vaatimustenmukaisuusvakuutus (DOC)	9



1. Kaasuvipu.
2. Rikastinvipu.
3. Polttoaineen AUKI/KIINNI vipu.
4. Moottorin PÄÄLLÄ/POIS katkaisin.
5. Ilmansuodattimen kotelo.
6. Polttoainesäiliö.
7. Pakoputki.
8. Käynnistyskahva.
9. Moottoriöljyn täyttö/ mittatikku.
10. Moottoriöljyn tyhjennystulppa.
11. Tärytin.
12. Täryttimen öljyn tarkistustulppa.
13. Kiinnityskohta vesisuihkutinlaitteelle tai katukivisuojalle.
14. Hihnasuoja.
15. Ohjauskahva.
16. Nostokohta.
17. Kiinnityskohdat kuljetuslisävarusteille.

Huomioi ! Piirroksset perustuvat maantiivistäjään, jossa on Honda GX160 moottori. Pyydä tarvittaessa valmistajan materiaali Hatz moottorin yksityiskohdista.

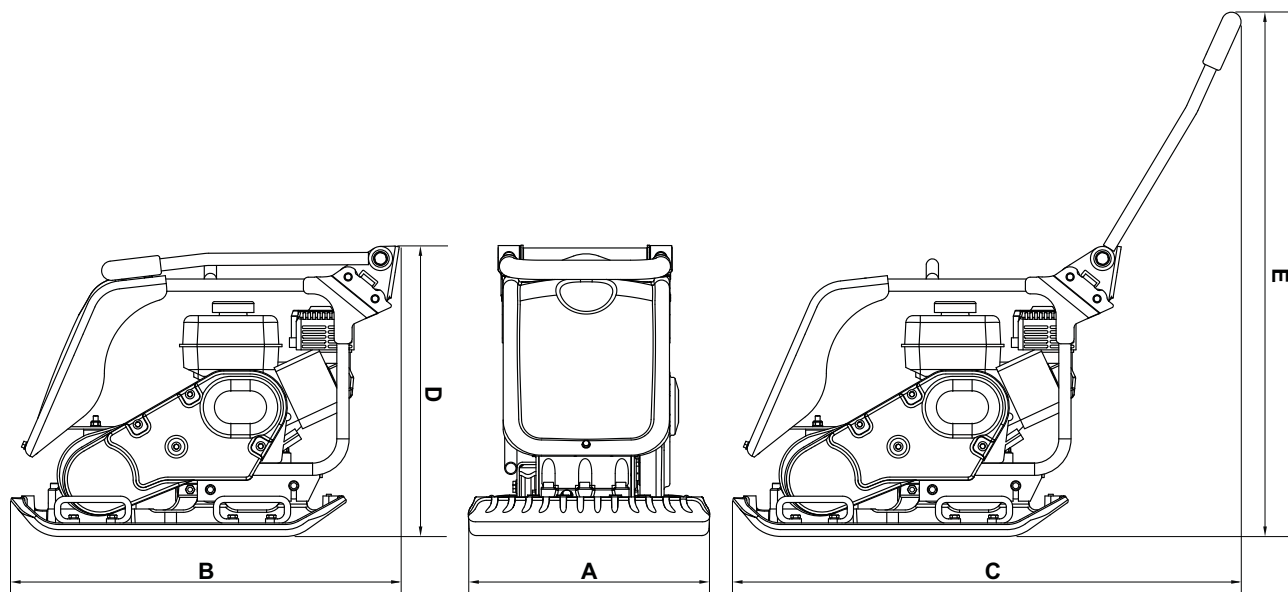
Ympäristö

Turvallinen käytöstä poisto.



Ympäristönsuojeluohjeet. Moottori sisältää arvokasta materiaalia. Vie käytöstä poistettu laite ja tarvikkeet asianmukaiseen kierrätyslaitokseen.

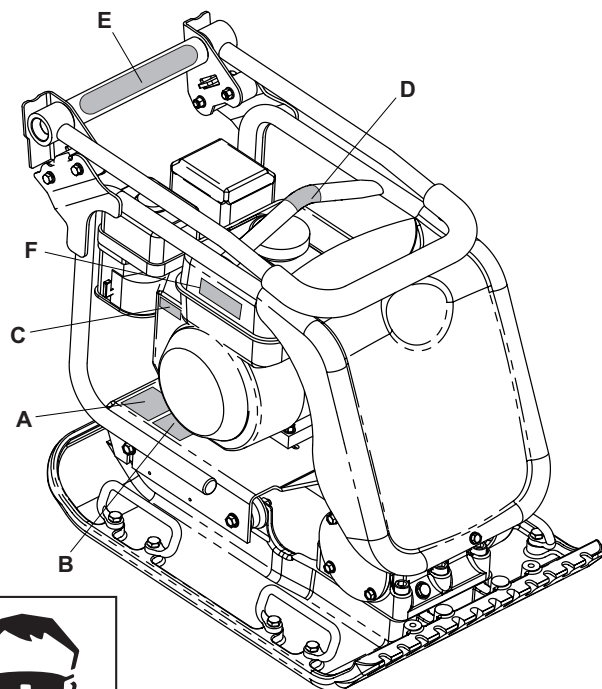
Osa	Materiaali
Ohjauskahva	Teräs
Suojakuori edessä	HDPE
Laitteen runko	Teräs
Pohjalevy	Teräs
Kädensijat	Kumi
Moottori	Alumiini
Joustokiinnikkeet	Teräs ja kumi
Muut osat	Teräs ja alumiini



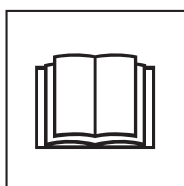
Malli	PCX 20/45	PCX 20/45D	PCX 20/50	PCX 20/50D
A - Leveys (mm)	450	450	500	500
B - Varastointi Pituus (mm)	880	880	880	880
C - Käyttöpituus (mm)	1167	1167	1167	1167
D - Varastointikorkeus (mm)	585	585	585	585
E - Käyttöjärjestelmän Korkeus (mm)	987	987	987	987
Pohjalevy Kosketuspinta L x P (mm)	418 x 470	418 x 470	467 x 469	467 x 469
Massa (kg)	91	115	97	120
Moottorin Teho (Hp / kW)	5.5 / 4.0	4.6 / 3.5	5.5 / 4.0	4.6 / 3.5
Moottorin RPM	3600	3600	3600	3600
Tärinävoima (kN)	20	20	20	20
Taajuus (Hz)	80	80	80	80
Suurin kulkunopeus (m/min)	26	25	25	24
Maksimi Kaltevuus (°)	20	20	20	20
Tiivistysvoima (kg/m ²)	463	585	442	547
3 Suunnan Tärinä* (m/sec ²)	3.5	2.64	3.5	2.45
Käyttö aika (Mins)	245	430	245	500
Äänen Voimakkuustaso (dB(A))	107	107	107	107

* Minimumsgrense til EN500 Del 4.

- A. Turvatarra
- B. Käyntiäänitarra
- C. Moottorin kierrosluvun tarra
- D. Nostokahvatarra
- E. Vähäinen tärinäaltistus -tarra
- F. Moottorin varoitustarra



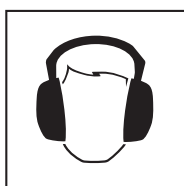
A - Turvatarra



Tutustu käyttöohjeeseen



Käytä suojajalkineita



Käytä kuulosuojaimia

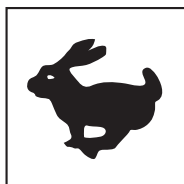


Käytä silmäsuojainta

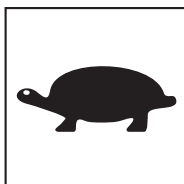
B - Käyntiäänitarra

Koneen melutaso käytön aikana on

C - Moottorin kierrosluvun tarra

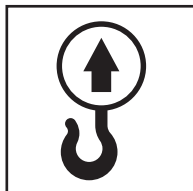


Suuri moottorin kierrosluku



Pieni moottorin kierrosluku

D - Nostokahvatarra



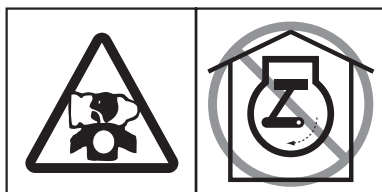
E - Vähäinen tärinäaltistus -tarra

Koneessa on Isossa-Britanniassa patentoitu suunnittelu, joka vähentää käyttäjän yläraajoihin kohdistuvaa tärinää ja mahdollistaa pidemmän käyttöajan.

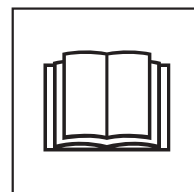
F - Moottorin varoitustarra



Bensiini on herkästi syttyvää. Sammuta moottori ja anna sen jäähtyä ennen tankkausta.



Moottorista syntyy myrkyllisiä häkäpäästöjä. Moottoria ei saa pitää käynnissä suljetussa tilassa.



Tutustu käyttöohjeeseen



Yleinen turvallisuus

Oman ja lähellä oleskelevien turvallisuuden takia lue nämä ohjeet ja varmista, että ymmärrät oheiset turvallisuusohjeet. Käyttäjän velvollisuus on varmistaa, että hän ymmärtää kuinka tätä laitetta käytetään turvallisesti. Jos olet epävarma "PCX" maantiivistäjän turvallisesta ja oikeasta käyttötavasta, niin kysy esimieheltäsi, Several Oy:stä tai Altrad Belleista lisätietoja.



VAARA

Asiaankuulumaton huolto tai käyttö saattavat aiheuttaa vaaran. Lue ja ymmärrä tämä osa ennenkuin suoritat mitään huoltoa tai korjaustoimenpidettä.

- Tämä laite on raskas, sitä ei saa nostaa yksin, hanki APUA tai käytä sopivaa nostolaitetta. Maantiivistäjään on saatavana kuljetusta varten lisälaitte (katso lisävarusteet)
- Merkitse työskentelyalue ja huolehdi, että yleisö ja asiaankuulumattomat henkilöt ovat turvallisen matkan päässä
- Laitteen käyttäjän on pukeuduttava turvaliiveihin(PPE) aina, kun laitetta käytetään (ks. Terveys&Turvallisuus)
- Varmistu ennen laitteen käynnistämistä, että hätätilanteessa tiedät kuinka laite sammutetaan
- SAMMUTA laite aina ennen kuljetusta, ennen liikuttelua työmaalla tai ennen sen huoltoa
- Käytön aikana laite kuumenee, anna moottorin jäähtyä ennenkuin kosket siihen. Älä milloinkaan jätä moottoria käyntiin ja ilman huomiota
- Älä poista suojalaitetta tai käytä maantiivistäjää ilman suojalaitetta, ne ovat käyttäjän suojana. Tarkista jatkuvasti suojalaitteet ja niiden kunto, jos havaitset niiden vaurioituneen tai puuttuvan, niin ÄLÄ KÄYTÄ MAANTIIVISTÄJÄÄ ennenkuin suoja on korjattu tai asetettu paikoilleen.
- Älä käytä Maantiivistäjää jos olet sairas, tunnet väsymystä tai jos olet alkoholin tai huumeiden vaikutuksen alainen

Polttoaine Turvallisuus



VAARA

Polttoaine on herkästi syttyvää. Se saattaa aiheuttaa vamman tai esinevahingon. Sammuta moottori, sammuta kaikki avotuli, älä tupakoi täyttäessäsi polttoainesäiliötä. Pyyhi pois aina välittömästi kaikki polttoaineroiskeet.

- Sammuta moottori ja anna sen jäähtyä ennen polttoaineen täyttöä
- Kun lisäät polttoainetta, niin ÄLÄ tupakoi tai salli avotulta lähistöllä
- Roiskunut polttoaine täytyy poistaa turvallisesti välittömästi hiekan avulla. Jos polttoainetta on roiskunut vaatteille, niin vaihda ne
- Säilytä polttoaine hyväksytyssä sitä varten tehdyssä astiassa, poissa kuumuudesta ja erillään kipinälähteistä.



Terveys ja turvallisuus

Värinä

Osa maantiivistäjän värinästä välittyy kädensijan kautta käyttäjän käsiin. Käsitärinän vähentäminen oli uuden Altrad Belle "PCX" värinälevy valikoiman suunnittelun lähtökohtana. Tarkastelun kohteena on mittaus- ja tekniset tiedot värähtelytasoista ja käyttöajoista (suositellut suurimmat päivittäiset käyttöajat). ÄLÄ ylitä maksimi käyttöaikoja.

Henkilökohtaiset suojavarusteet

Kun käytät laitetta, pue yllesi henkilökohtaiset suojavarusteet, suojalasit, -käsineet, korvatulpat, pölysuoja ja teräskärjellä suojatut jalkineet. Käytä työn mukaista vaatetusta. Sido pitkät hiukset ja poista korut, jotka saattavat tarttua laitteen liikkuviin osiin.

Pöly

Tiivistystyö aiheuttaa usein pölyä, joka saattaa olla vahingollista terveydellesi. Käytä syntyvälle pölylle soveltuvaa suojaa.

Polttoaine

Älä hengitä polttoainehöyryjä ja vältä polttoaineen joutumista iholle. Pese polttoaineroiskeet välittömästi. Jos polttoainetta joutuu silmiisi, huuhtelee runsaalla vesimäärällä ja hakeudu lääkärihoitoon välittömästi.

Pakokaasut



VAARA

Tämän laitteen pakokaasut ovat erittäin myrkyllisiä ja voivat johtaa kuolemaan !

Älä käytä maantiivistäjää sisätiloissa tai suljetussa tilassa. Varmista, että työskentelyalue on hyvin tuuletettu.



Tarkistukset ennen käynnistämistä

Tarkistukset ennen käynnistämistä

Oheiset tarkistukset tulee tehdä aina työpäivän alussa ennen laitteen käynnistämistä tai joka neljän tunnin käytön jälkeen, sen mukaan kumpi ajankohta on aikaisemmin.

Löydät tarkemmat ohjeet huolto-ohjeista. Jos tarkistuksessa löytyy vikaa, niin maantiivistäjää ei saa käyttää ennenkuin vika on korjattu.

1. Etsi merkkejä vioista tarkistamalla maantiivistäjä joka puolelta. Tarkista, että osat ovat paikoillaan ja kiinni. Kiinnitä erityistä huomiota moottorin ja värinälaitteen väliseen hihnasuojaan.
2. Tarkista moottorin öljytaso ja täytä tarvittaessa.
3. Tarkista polttoainetaso ja täytä tarvittaessa.
4. Tarkista polttoaine ja öljyvuodot.

Syitä maantiivistykseen



Maaperä, jota on muokattu tai jossa on uusi täyte, pohja tai asfaltti sisältää huokosia tai onteloita. Jos niitä ei tiivistetä, niin seurauksena on yksi tai useampia ongelmia.

1. Kun liikenne ylittää tiivistämättömän pinnan, materiaali tiivistyy. Tämä johtaa pinnan vajoamiseen, koska massa täyttää huokokset.
2. Samanlainen tilanne syntyy, kun tiivistämättömällä pinnalla on paikallaanpysyvä kuorma. Kuorma vajoaa(esim.rakennus)
3. Huokoinen materiaali on herkkää veden suotautumiselle, joka johtaa eroosioon.
Kosteus saattaa aiheuttaa maaperän laajenemisen jäätyessä tai kutistumisen sen kuivuessa. Laajeneminen ja kutistuminen ovat suurimpia syitä rakennusten perustusten vaurioitumiseen ja se vaatii yleensä perustusten tukemista.

Tiivistäminen lisää materiaalin tiiveyttä ja kasvattaa sen kuormankantokykyä. Se vähentää kosteuden aiheuttamaa huokoisuutta ja siten pienentää vajoamisriskiä, laajenemista ja kutistumista.

Tiivistämisen vaatimukset



Maantiivistämisen mittaamiseen on aikaisemmin käytetty erilaisiin kohteisiin monenlaisia mittaamenetelmiä. Huomioitavat tekijät ovat materiaalin ominaisuudet, kerroksen paksuus, pintaan kohdistuva paine, värinä ja tiivistyskertojen määrä. Kasvanut tietous kuinka tiivistys toimii on johtanut mittausmenetelmien syntymiseen. Uusin mittausmenetelmä on osa Britannian tietöiden teknisiä vaatimuksia (NRSWA - New Roads & Street Works Act). Insinöörit ovat ottaneet nämä määrittelyt lähtökohdaksi kun halutaan varmistaa hyvä tiivistystulos.

Käyttökohteet



Käyttökohteet/ materiaalit jaetaan kolmeen luokkaan:

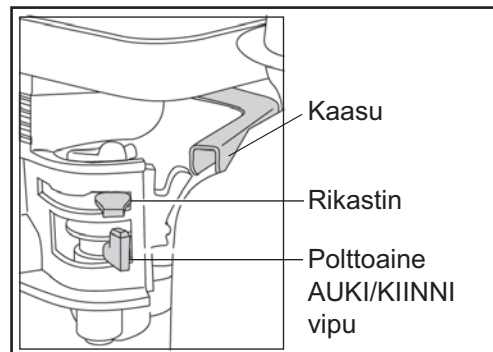
1. Koheesio materiaalit(rakeisuus alle 20 %) esim. savi, siltti ja raskaat maalajit.
2. Rakeiset maalajit(rakeisuus yli 20 %) esim. sepeli, hiekka ja kevyet maalajit
3. Bitumipitoiset materiaalit esim. asfaltti(öljysora), bitumiseokset

**VAARA**

Sopimaton huolto saattaa olla vaarallinen Lue ja ymmärrä tämä osa ennenkuin suoritat mitään kunnossapito, huolto tai korjaus tehtäviä

Honda GX160 Bensiini

1. Avaa polttoainehana kääntämällä **ON/OFF** vipua loppuun asti oikealle.
2. Jos käynnistät kylmää moottoria, aseta rikastinvipu **ON** asentoon kääntämällä sitä loppuun asti vasemmalle. Lämpimän moottorin käynnistäminen ei yleensä vaadi rikastimen käyttöä, kuitenkin jos moottori on osittain jäähtynyt, niin rikastimen osittainen käyttö saattaa olla tarpeellista.
3. Käännä moottorin **ON/OFF** katkaisin myötäpäivää "I" asentoon.
4. Aseta kaasuvipu joutokäyntiasentoon kääntämällä kaasuvipua loppuun asti oikealle. Älä käynnistä moottoria täydellä kaasulla, koska maantiivistäjä alkaa väristä välittömästi moottorin käynnistyttyä.
5. Ota kiinni ohjaustangosta voimakkaasti toisella kädellä. Ota toisella kädellä luja ote käynnistyskahvasta. Vedä, kunnes tunnet moottorin vastuksen, vapauta käynnistyskahva saattaen paikoilleen.
6. Varo, ettet vedä käynnistysnarua liian paljon ulos, nykäise käynnistyskahvasta.
7. Toista, kunnes moottori käynnistyy.
8. Kun moottori käynnistyy säädä rikastinvipua vähitellen **OFF** asentoon kääntämällä sitä oikealle.
9. Jos moottori ei käynnisty usean käynnistysyrityksen jälkeen, niin seuraa vianetsintä-ohjetta.
10. Jos haluat pysäyttää moottorin, käännä kaasuvipu joutokäyntiasentoon ja käännä moottorin **ON/OFF** katkaisinta vastapäivään "0" asentoon.
11. Käännä polttoainevipu **OFF** asentoon.

**Hatz 1B20 Diesel** (katso täydelliset ohjeet moottorin käyttöohjekirjasta)

1. Avaa polttoainehana kääntämällä **AUKI/KIINNI (ON/OFF)** vipu kokonaan oikealle.
2. Käännä moottorin kaasuvipu käynnistysasentoon.
3. Ota toisella kädellä tukeva ote ohjaustangosta, vedä toisella kädellä käynnistyskahvasta. Vedä, kunnes tunnet moottorin vastuksen, anna käynnistimen palautua.
4. Huomioi, ettet vedä käynnistysnarua kokonaan ulos, nykäise käynnistintä molemmin käsin.
5. Toista tämä toimenpide kunnes moottori käynnistyy.
6. Jos moottori ei käynnisty useista yrityksistä huolimatta, niin etsi apua maantiivistäjän moottorin valmistajan käyttöohjeesta.
7. Jos haluat sammuttaa moottorin, käännä kaasuvipu joutokäyntiasentoon, paina sen jälkeen punaista sammutusnappulaa ja pidä sitä pohjassa, kunnes moottori pysähtyy.

- **Kuljeta maantiivistäjä haluttuun paikkaan.**

Jos käytät kuljettamiseen "irrotettavia" pyöriä, niin käännä maantiivistäjää eteenpäin ja irroita pyörät. Käännä kuljetuskehys takaisin irroita se sitten maantiivistäjän takaosasta. Laita kuljetuskehys sellaiseen säilytyspaikkaan, josta löydät sen seuraavan kuljetustarpeen syntyessä. Jos laitteessa on "kiinteä" kuljetuskehys, niin käännä laite eteenpäin, vedä kuljetuskehystä taaksepäin ja ylöspäin, laske laite alas ja lukitse kuljetuskehys yläasentoon.

Jos maantiivistäjän siirto vaatii nostolaitetta, niin varmista, että nostolaitte soveltuu maantiivistäjän massalle (katso tekniset tiedot kohta koneen rekisterikilven). Kiinnitä tarpeelliset ketjut tai hihnat **VAIN** maantiivistäjän nostokohtiin.

- Jos maantiivistäjä on varustettu vesisuihkulaitteistolla ja työ edellyttää sen käyttöä, niin varmista, että vesiventtiili on suljettuna. Täytä sen jälkeen vesisäiliö puhtaalla vedellä.

- **Kun olet käynyt läpi "Ennenkuin käynnistät" tarkistuslistan voit käynnistää moottorin.**

Altrad Belle "PCX" sarjan maantiivistäjät on varustettu keskipakokytkimellä, jonka vuoksi moottorin käydessä joutokäynnillä maantiivistäjä ei liiku eteenpäin. Kun moottorin pyörintänopeus kasvaa, niin kytkin kytkeytyy ja maantiivistäjä kulkee eteenpäin. Oikea toiminta edellyttää, että moottori käy suurimmalla pyörintänopeudella.

- **Säädä moottorin kaasu täysille ja käytä ohjaustankoa maantiivistäjän ohjaamiseen tai kääntämiseen.**

Värisijä tärisyttää laitteen pohjalevyä ja lisäksi se kuljettaa laitetta eteenpäin. Maantiivistäjän toimiessa normaalisti sinun ei tarvitse työntää sitä eteenpäin vaan sen tulee antaa liikkua omaa tahtia. Kulkunopeus määräytyy tiivistettävän pinnan laadun mukaan. Jos tiivistettävä pinta on kalteva, niin maantiivistäjän kulkusuunnan tarkkailuun on kiinnitettävä suurta huomiota. Käytä tarvittaessa maantiivistäjän alaosaan kiinnitettyä köyttä keventämään sen painoa. Kaltevalla pinnalla liikkeen on oltava ylös alas suntainen, ei poikittaissuuntainen.

- **Työskentele maantiivistäjällä järjestelmällisesti, kunnes haluttu tiiveys on saavutettu.**

Jos tiivistettäviä, erilaisia kerroksia on useita, niin tiivistä kukin kerros erikseen.

- Säädä kaasuvipu joutokäynnille, jos haluat pysäyttää maantiivistäjän värinän.

Ongelma	Syy	Korjaus
Moottori ei käynnisty.	Polttoaine loppu.	Avaa polttoainehana. Lisää polttoainetta.
	Virta-avain sammutettu asennossa	Käännä virta päälle
	Sytytystulppa on karstainen	Puhdista ja säädä kärkiväli
	Moottori on kylmä	Käännä rikastin päälle
	Moottori tulvii	Honda, avaa rikastin, käännä kaasuvipu täysille vedä käynnistintä, kunnes moottori käynnistyy. Hatz, käännä kaasuvipu pysäytys asentoon, vedä käynnistimestä 5 kertaa ja toista käynnistystoimenpide
Moottori ei käynnisty.	Vika vaatii selvitystä	Ota yhteyttä jälleenmyyjään tai Altrad Belle.
Laite ei pärise.	Moottorin nopeus liian alhainen	Säädä nopeutta suuremmaksi
	Vetohihna löysällä	Säädä hihnan kireys
	Lufffilteren er blokkert.	Rengjør eller bytt ut lufffilteren.
	Vetovika.	Ota yhteyttä jälleenmyyjään tai Altrad Belle
	Tärinävika.	
Asfaltti tarttu levyyn	Puutteellinen voitelu	Käytä vesisuihkulaitetta
Kiveys vahingoittuu.	Levy on välittömässä yhteydessä kiveykseen	Käytä kiveyksensuojalevyä
Bitumipinta suomuinen	Liika tiivistys	Poista ja levitä pinta uudelleen
Hidas kulku (levy vajoaa)	Kerrospaksuus liian suuri	Poista osa materiaalista
	Kosteuspitoisuus liian korkea tai matala	Poista materiaalia ja säädä

Ylläpitohuolto

Altrad Belle "PCX" sarjan yhteen suuntaan kulkevat maantiivistäjät on suunniteltu toimimaan useita vuosia virheettömästi. On kuitenkin tärkeää, että säännölliset oheisen taulukon mukaiset ylläpitohuollot suoritetaan.

Suosittelomme, että valtuutettu Altrad Belle jälleenmyyjä suorittaa kaikki suurehkot ylläpitohuollot ja korjaukset. Käytä aina alkuperäisiä Altrad Belle varaosia, muiden osien käyttö saattaa päättää laitteen takuun.

Sammuta moottori ennen mihinkään ylläpitohuoltoon ryhtymistä. Irrota korkeajännite kaapeli sytytystulpasta. Diesel käyttöisessä laitteessa varmista, että sammutuskytkin on sammutus asennossa. Aseta maantiivistäjä aina tasaiselle maalle, jotta nestepintatason tarkistus tapahtuu oikein. Käytä vain suositeltuja öljyjä (katso taulukkoa seuraavalla sivulla).

Säännölliset tarkistukset

Kun maantiivistäjä on uusi, niin moottoriöljy tulee vaihtaa sisäänajon jälkeen (katso tarkemmat tiedot moottorin valmistajan ohjekirjasta). Täryttimen akselikotelon öljy tulee vaihtaa 100 tunnin käytön jälkeen ja sen jälkeen 500 tunnin välein. Tarkemmat ohjeet täryttimen akselikotelon öljynvaihdosta, katso "Tärytin" kohdasta.

Hihnan kireys tulisi tarkistaa 4 tunnin välein.

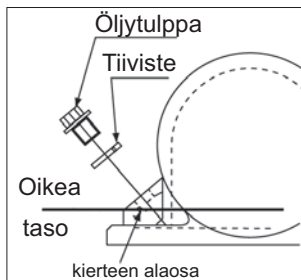
Turvavyö

Irrota hihnasuoja ja tarkista sitten hihnan kireys painamalla hihnaa yläpuolelta moottorin vetopyörän ja täryttimen hihnapyörän puolivälissä. Hihnan tulisi joustaa 5 – 10 mm. Jos hihna vaatii säätöä, niin löysää neljä moottorin kiinnityspulttia kunnes voit siirtää moottoria. Jos haluat lisätä hihnan kireyttä, niin säädä moottorin asentoa kääntämällä kiristyspulttia myötäpäivään, jos haluat löysätä, niin käännä vastapäivään. kun säätö on tehty, niin kiristä moottorin kiinnityspultit ja tarkista kireys vielä kerran. Kiinnitä lopuksi hihnasuoja, varmista, että se on paikoillaan ja hyvin kiristetty.

Ylläpitohuolto		ensimmäisen 1 tunnin jälkeen	ensimmäisen kk / 20 tuntia	3 kk 50 Tuntia	6 kk 100 Tuntia
Moottori öljy	Tarkista öljyn taso	✓			
	Vaihda		✓		✓
Ilmansuodatin	Tarkista kunto/Puhdista		✓		✓
	Uusi tarvittaessa / 12 kk välein				
Sytytystulppa	Vaihda				✓
Vetohihna	Kireys	✓	✓	✓	

Öljy/Polttoaine tyyppi & Määrä – Sytytystulppa tyyppi

	Öljy tyyppi	Määrä (Litraa)	Polttoaine tyyppi	Määrä (Litraa)	Sytytystulppa NGK tyyppi	Kärkiväli (mm)
Bensiini Moottori GX160	S.A.E. 10W 30	0.6	Lyijytön	3.6	BM6ES tai BPR6ES	0.6 - 0.7
Diesel Moottori Hatz 1B20-6	S.A.E. 10W 30	0.9	Diesel (BS2869)	Katso mootto- rin valmistajan ohjekirja	N/A	N/A
Tärytin	S.A.E. 10W 40	0.3	N/A	N/A	N/A	N/A



Tärytinlaite

Irrota tulppa tiivisteineen, tarkista, että öljytaso ylettyy kierteen pohjaan öljytulpan reiässä. Lisää oikean tyyppistä öljyä tarvittaessa (katso taulukkoa)

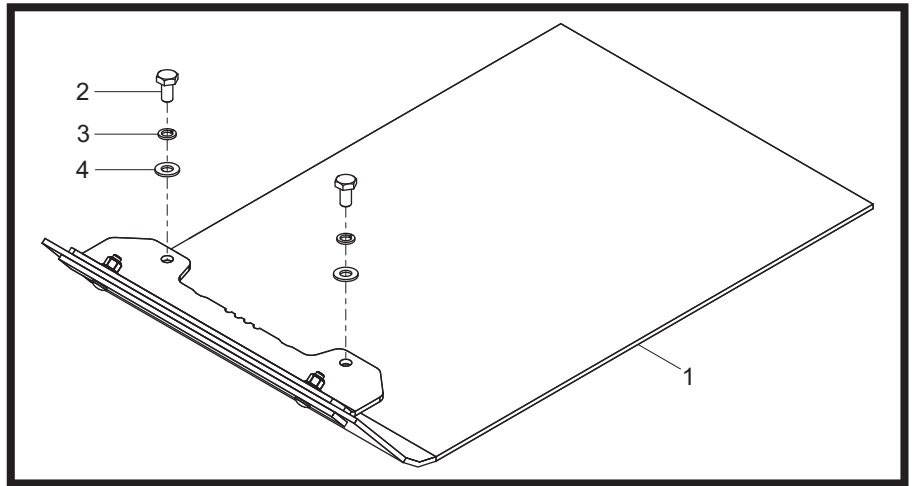
Katukiveyslevy

Katukiveyslevy on suunniteltu käytettäväksi betonilaattojen tai –kivien tamppaamiseen. On kuitenkin huomattava, ettei sitä ole tarkoitettu normaaliin tiivistystyöhön. Ennen kiinnittämistä varmista, että katukiveyslevy on oikean kokoinen ja, että se on oikean tyyppinen.

Päällystys- pad saapuu valmiiksi koottuna ja tarvitsee vain asennettava tärylevy.

Sopivaksi päällystys tyynyt (kohta 1), aseta tyynyt alle tärylevy varmistaminen turvaaminen reiät riviin reiät edessä pohjalevyn.

Levitä Loctite 262 ruuvien (kohta 2) ja kiinnitä päällystys alustan avulla kaikki kiinnikkeet (erät 2-4). Kiristä 50 Nm.

**Kuljetusvarustus**

Il kuljetusvarustus consente all'operatore di spostare il compattatore al posto di lavoro con il minimo sforzo.

Irrotettava Kuljetusvarustus

Aloita kuljetuskiinnittimen asennus kohdistamalla saranakehyksen reiät pohjalevyn takana olevien reikien kanssa.

Saranakehys kiinnitetään pohjalevyyn kahdella kiinnityspultilla. Kiristä 50 Nm.

Liu'uta pyörärunko saranakehykseen, kallista maantiivistäjää eteenpäin ja käännä pyöräkehys eteenpäin, laitteen alle. Käännä maantiivistäjä takaisin ja pyörien varaan.

Kiinteän Kuljetusvarustus

Aloita kuljetuskiinnittimen asennus kohdistamalla kehysten reiät pohjalevyn takana olevien reikien kanssa. Kehys kiinnitetään pohjalevyyn kahdella kiinnityspultilla.

Altrad Belle "PCX" yhteensuuntaan kulkevien maantiivistäjien takuu-aika on laitteen alkuperäiselle ostajalle yksi vuosi (12 kuukautta) ostopäivästä lukien. Altrad Belle takuu kattaa suunnittelun, materiaalin ja kokoamistyön viat.

Altrad Belle takuu ei kata seuraavia tapauksia:

1. Vaurio, joka on aiheutunut väkivallan, väärinkäytön, pudottamisen tai muun vastaavan seikan tai asennus-, käyttöohjeiden tai huolto-ohjeiden virheellisen tulkinnan seurauksena.
2. Muun henkilön kuin Altrad Belle tai sen valtuuttaman maahantuojan tekemät muutokset, lisäykset tai korjaukset.
3. Minkään laitteen takuutapauksen korjaamisessa tai korvaamisessa syntyviä kuljetus- tai lähetykskuluja Altrad Belleille tai Belle Groupilta tai sen valtuuttamalta maahantuojalta tai maahantuojalle.
4. Normaalin kulumisen aiheuttamia uusimisesta, korjaamisesta tai osien vaihdosta aiheutuvia materiaali ja/tai työkuluja.

Seuraavat osat eivät kuulu takuun piiriin.

- Vetohihna/-t
- Moottorin ilmasuodatin
- Moottorin sytytystulppa

Altrad Belle ja/tai sen valtuuttamat maahantuojat, johtajat, työntekijät tai vakuuttajat eivät ole vastuussa välillisistä tai muista vahingoista, tappioista tai mistään kuluista, jotka aiheutuvat laitteen käyttökelvottomuudesta tai muusta laitteen käytöstä johtuvasta syystä.

Takuu hakemus

Kaikki takuuhakemukset osoitetaan Several Oy:lle, puhelimitse, Faksilla, sähköpostilla tai kirjallisesti.

Takuuhakemukset:

Tel : +44 (0)1298 84606,

Fax : +44 (0)1298 84073,

Email : Warranty.dept@altrad-belle.com

Kirjallisesti:

Altrad Belle Warranty Department, Sheen, Nr. Buxton, Derbyshire, SK17 0EU, England

Tuotteen takuurekisteröinti:

ALTRAD Belle haluaa kaikessa toiminnassaan tukea luonnonmukaisia, vihreitä arvoja. Tästä syystä olemme ottaneet käyttöön paperittoman, verkossa tehtävän takuurekisteröinnin. Rekisteröinti tapahtuu osoitteessa

http://www.bellegroup.com/index.php?p=warranty_registration

Vaihtoehtoisesti voit lukea oheisen QR-koodin älypuhelimellasi ja mennä rekisteröintisivulle sen kautta.



Tätä tuotetta ylläpidettäessä saa käyttää vain valmistajan alkuperäisiä, alkuperäisiä varaosia.

Käyttäjä menettää mahdolliset vaatimukset, jos käytetyt varaosat ovat muita kuin valmistajan alkuperäisiä varaosia.

PDF tämän tuotteen osaluetteloista löytyy verkkosivustomme www.Altrad-Belle.com -tuote-osiosta. Tiedot varaosien hankkimisesta paikalliselta jälleenmyyjältäsi löydät sitten Ota yhteyttä -osiosta.

Niniejszy podręcznik został napisany, aby pomóc w bezpiecznym użytkowaniu i obsłudze płytowych zagęszczarek wibracyjnych Altrad Belle serii PCX. Podręcznik ten jest przeznaczony dla sprzedawców i operatorów zagęszczarek PCX.

Przedmowa

Dział **Środowisko** zawiera instrukcje na temat tego, jak przeprowadzać recykling zużytego przyrządu w sposób przyjazny środowisku naturalnemu.

Dział **Opis Maszyny** pomaga w zaznajomieniu się z rozmieszczeniem i funkcjami sterowania poszczególnych elementów maszyny.

Dział **Bezpieczeństwo Ogólne** oraz **Zdrowie i Bezpieczeństwo** wyjaśnia, jak użytkować maszynę, aby zapewnić sobie bezpieczeństwo oraz bezpieczeństwo ogólnospołeczne.

Procedura **Start i Stop** pomoże Tobie przy uruchamianiu i zatrzymywaniu maszyny.

Przewodnik **Wykrywanie i Usuwanie Usterek** pomoże Tobie w przypadku, gdy będziesz mieć problem z maszyną.

Dział **Obsługa** jest po to, aby pomóc w ogólnym utrzymaniu oraz obsłudze Twojej maszyny.

Dział **Gwarancja** określa charakter objęcia gwarancją i procedurę reklamacyjną.

Wytyczne odnośnie zapisów.

Tekst w niniejszym podręczniku, na który należy zwrócić szczególną uwagę, jest przedstawiony w sposób następujący:



UWAGA

Urządzenie może stanowić zagrożenie. Istnieje ryzyko uszkodzenia maszyny lub zranienia operatora, jeżeli procedury nie są przeprowadzane w sposób właściwy.



OSTRZEŻENIE

Istnienie możliwość zagrożenia życia operatora.

Ostrzeżenie



OSTRZEŻENIE

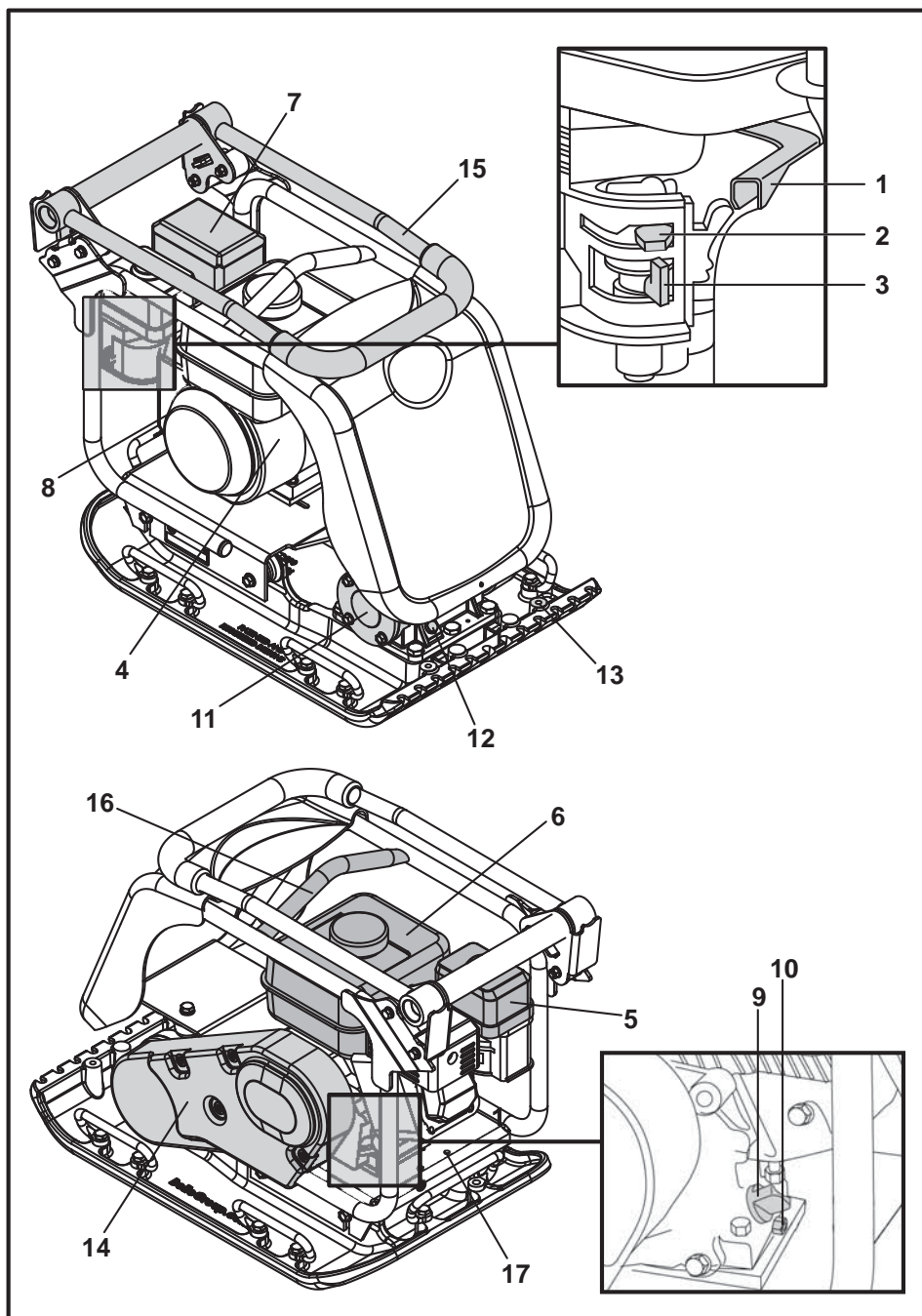
*Przed obsługą i przeprowadzaniem konserwacji tej maszyny **NALEŻY PRZECZYTAĆ I PRZESTUDIOWAĆ** niniejszy podręcznik.*

Przed rozpoczęciem użytkowania i przeprowadzeniem konserwacji zagęszczarki wibracyjnej serii PCX należy obowiązkowo zapoznać się z treścią zawartą w niniejszej instrukcji obsługi. (Należy wiedzieć, w jaki sposób należy bezpiecznie obsługiwać urządzenie i prawidłowo dokonywać jego konserwacji)

Należy zawsze nosić lub używać odpowiednie narzędzia i elementy ochrony osobistej. Jeżeli masz jakiegokolwiek pytania dotyczące bezpiecznej obsługi i konserwacji niniejszej maszyny prosimy kontakt ze sprzedawcą lub autoryzowanym przedstawicielem Altrad Belle w Polsce.

Spis Treści

Jak Korzystać Z Niniejszego Podręcznika.....	98
Uwaga	98
Opis Maszyny	99
Środowisko	99
Dane Techniczne	100
Oznaczenia.....	101
Bezpieczeństwo Ogólne	102
Zdrowie I Bezpieczeństwo.....	102
Kontrola Przed Uruchomieniem.....	102
Praca Zagęszczarki	103
Zastosowanie Zagęszczarek	103
Procedura Start I Stop	104
Przyczyny Konieczności Ubijania	105
Poradnik Wykrywania I Usuwania Usterek.....	106
Serwis I Konserwacja	107
Montaż Wibratora	108
Instrukcje Montażowe Akcesoriów.....	108
Gwarancja	109
Części zamienne	109
Deklaracja zgodności WE (DOC)	10



1. Dźwignia przepustnicy.
2. Dźwignia dławika (ssania).
3. Zawór paliwa.
4. Włącznik / wyłącznik silnika.
5. Obudowa filtra powietrza.
6. Zbiornik paliwa.
7. Wydech spalin.
8. Uchwyt linki odrzutnika zapłonu.
9. Filtr oleju / bagnet.
10. Zawór spustowy oleju.
11. Wibrator.
12. Korek poziomy oleju wibratora.
13. Punkt mocowania zraszacza wodnego lub podkładki do kostki brukowej.
14. Osłona pasa napędowego.
15. Uchwyt operatora.
16. Punkt podnoszenia.
17. Punkty mocowania akcesoriów do transportowania zagęszczarki.

Zwróć uwagę, że rysunek na poprzedniej stronie przedstawia zagęszczarkę z silnikiem benzynowym Honda GX160. W celu poznania szczegółów n/t elementów silnika Hatz odwołaj się do jego instrukcji obsługi.

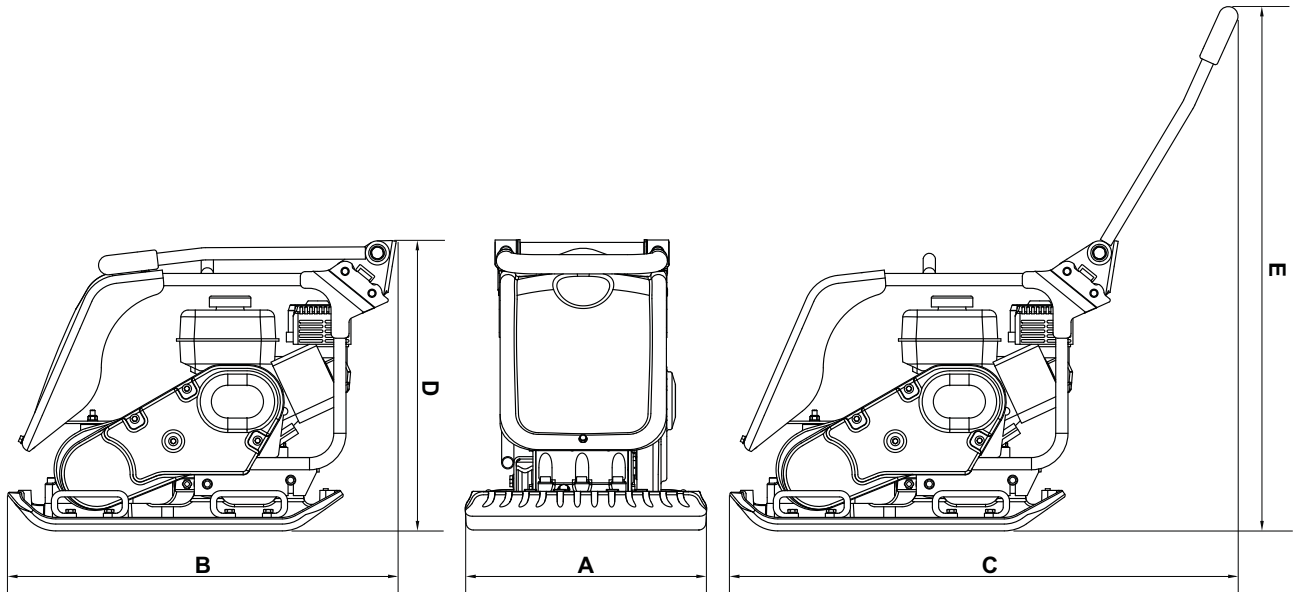
Środowisko

Bezpieczne usuwanie odpadów.



Instrukcje ochrony środowiska naturalnego. Maszyna zawiera materiały wartościowe. Zużyta aparaturę i akcesoria umieszczaj w odpowiednich urządzeniach do recyklingu.

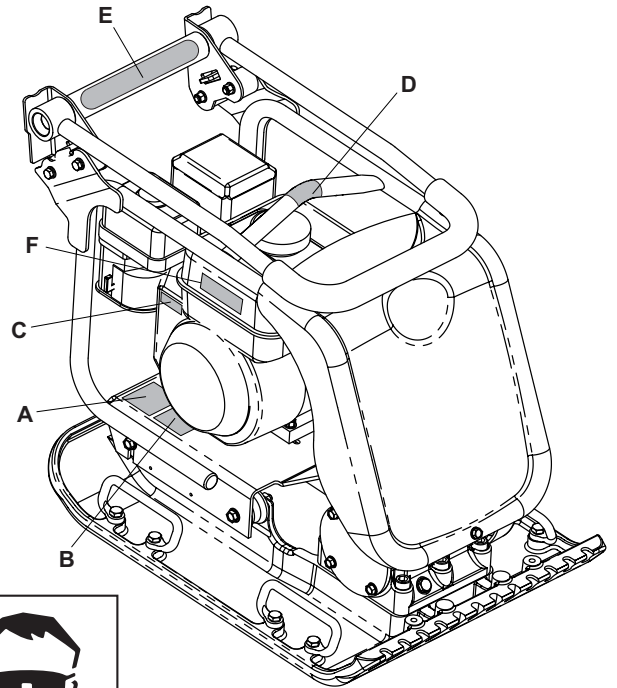
Element Maszyny	Materiał
Uchwyt Operatora	Stal
Osłona Przednia	HDPE
Rama Nośna	Stal
Płyta Podstawowa	Stal
Końcówki Uchwytu Operatora	Guma
Silnik	Aluminium
Amortyzatory	Stal i guma
Różne Części	Stal i aluminium



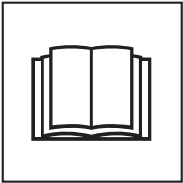
Model	PCX 20/45	PCX 20/45D	PCX 20/50	PCX 20/50D
A - Szerokość (mm)	450	450	500	500
B - Długość Przechowywania (mm)	880	880	880	880
C - Długość Operacyjna (mm)	1167	1167	1167	1167
D - Wysokość Składowania (mm)	585	585	585	585
E - Wysokość Operacyjnego (mm)	987	987	987	987
Płyta Bazowa Powierzchnia Styku S x D (mm)	418 x 470	418 x 470	467 x 469	467 x 469
Ciężar (kg)	91	115	97	120
Moc Silnika (Hp / kW)	5.5 / 4.0	4.6 / 3.5	5.5 / 4.0	4.6 / 3.5
Prędkość Obrotowa Silnika	3600	3600	3600	3600
Siła Wymuszająca (kN)	20	20	20	20
Częstotliwość (Hz)	80	80	80	80
Prędkość Ruchu (m/min)	26	25	25	24
Maksymalne Nachylenie w Ruchu (°)	20	20	20	20
Ciśnienia Statycznego (kg/m ²)	463	585	442	547
Wibracje Przenoszone na Ręceoperatora* (m/sec ²)	3.5	2.64	3.5	2.45
Czas Pracy (Mins)	245	430	245	500
Poziom Hałas (dB(A))	107	107	107	107

* Norma według EN500-4.

- A. Oznaczenie dotyczące bezpieczeństwa
- B. Oznaczenie poziomu hałasu
- C. Oznaczenie dotyczące obrotów silnika
- D. Oznaczenie podnoszenia
- E. Oznaczenie dotyczące niskiego poziomu wibracji
- F. Ostrzeżenie przed gorącym silnikiem



A - Oznaczenie dotyczące bezpieczeństwa



Proszę przeczytać podręcznik obsługi



Noś obuwie ochronne



Noś naszniki ochronne

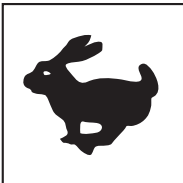


Noś gogle ochronne

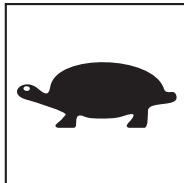
B - Oznaczenie poziomu hałasu

Poziom hałasu generowanego przez urządzenie podczas pracy wynosi 107 dB(A).

C - Oznaczenie obrotów silnika



Położenie szybkich obrotów silnika



Położenie wolnych obrotów silnika

D - Oznaczenie podnoszenia



E - Oznaczenie dotyczące niskiego poziomu wibracji

Zagęszczarka wyposażona jest w objęte patentem brytyjskim rozwiązanie redukujące poziom szkodliwych wibracji przenoszonych na ramiona operatora, co pozwala na wydłużenie maksymalnego, nieprzerwanego czasu pracy z urządzeniem..

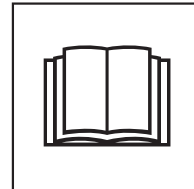
F - Ostrzeżenie przed gorącym silnikiem



Paliwo jest bardzo łatwopalne. Zatrzymaj silnik i poczekaj, aż ostygnie, zanim rozpoczniesz uzupełnianie paliwa.



Silnik wydziela toksyczny tlenek węgla. Nie trzymaj pracującego silnika w zamkniętych pomieszczeniach.



Proszę przeczytać podręcznik obsługi



Bezpieczeństwo Ogólne

Dla bezpieczeństwa własnego oraz bezpieczeństwa wszystkich przebywających wokół należy przeczytać i upewnić się, czy się rozumie, następujące informacje nt. bezpieczeństwa. Operator jest odpowiedzialny za to, aby upewnić się, że w pełni rozumie, jak bezpiecznie obsługiwać urządzenie. W przypadkach niepewności co do bezpiecznego i właściwego użytkowania zagęszczarki wibracyjnej skonsultuj się ze swym kierownikiem nadzoru lub przedstawicielem Altrad Belle.



UWAGA

Niewłaściwa konserwacja może być niebezpieczna. Przed rozpoczęciem przeprowadzania wszelkich prac konserwacyjnych, serwisowania lub napraw należy przeczytać i zrozumieć niniejszy dział.

- Urządzenie to jest ciężkie i nie może być podnoszone ręcznie w pojedynkę. Zatem, albo POPROŚ O POMOC albo użyj odpowiedniego sprzętu dźwigowego.
- Przed rozpoczęciem pracy należy ogrodzić miejsce przeprowadzania robót i utrzymywać współpracowników oraz osoby nieupoważnione w bezpiecznej od maszyny odległości.
- Należy nosić Sprzęt Ochrony Osobistej (SOO) w każdym miejscu, gdzie sprzęt ten jest przewidziany do użytku (patrz Zdrowie i Bezpieczeństwo).
- Upewnij się, czy potrafisz bezpiecznie wyłączyć urządzenie przed tym, jak dokonasz jej włączenia, na wypadek powstania problemów.
- Zawsze wyłączaj silnik urządzenia przed jego obsługą techniczną.
- Podczas użytkowania silnik staje się bardzo gorący, zatem pozwól, aby silnik się ochłodził zanim zaczniesz go dotykać. Nigdy nie pozostawiaj silnika w ruchu bez jego dozoru.
- Nigdy nie usuwaj, ani nie ruszaj jakichkolwiek osłon, w które wyposażona jest maszyna, one są tu dla Twojej ochrony. Zawsze sprawdzaj osłony pod względem ich stanu technicznego i bezpieczeństwa. Jeżeli jakakolwiek z nich jest uszkodzona lub nie ma jej w ogóle, NIE UŻYWAJ ZAGĘSZCZARKI dopóki osłona ta nie zostanie wymieniona lub naprawiona.
- Nie używaj maszyny, gdy jesteś chory, czujesz się zmęczony, lub też gdy jesteś pod wpływem alkoholu lub narkotyków.

Bezpieczeństwo Paliwowe

- Podczas tankowania wyłącz silnik i pozwól, aby się ochłodził.
- Podczas tankowania NIE pal tytoniu, ani nie zezwalaj na obecność nieosłoniętych płomieni w tej strefie.
- Każdy wyciek paliwa należy natychmiast zabezpieczyć przy użyciu piasku. Gdy wyciek nastąpi na Twoje ubranie, wymień je.
- Przechowuj paliwo w dopuszczonych, przeznaczonych do tego celu pojemnikach, z dala od źródeł ognia i zapłonu.



Zdrowie i Bezpieczeństwo

Niektóre drgania powstające na skutek pracy ubijania przenoszone są poprzez rękojeść na ręce operatora maszyny. Zagęszczarka płytowa Altrad Belle została specjalnie zaprojektowana, aby zmniejszyć poziom drgań przenoszonych na ręce/ramiona. Odnieś się do wymagań i danych technicznych, aby poznać poziomy drgań i czasy użytkowania maszyny (zalecany maksymalny, dzienny czas narażenia na działanie drgań). NIE przekraczaj maksymalnych czasów użytkowania maszyny.

SOO (SPRZĘT OCHRONY OSOBISTEJ)

Należy nosić odpowiedni SOO podczas użytkowania urządzenia, np. Okulary Ochronne, Rękawice Ochronne, Nauszniki, Maski Przeciwpylowe oraz Buty z ochraniaczami palców u nóg. Noś zawsze ubranie odpowiednie do pracy jaką wykonujesz. Zwiąż z tyłu długie włosy oraz usuń biżuterię, która może dostać się w kontakt z poruszającymi się częściami urządzenia.

PYŁ

Proces ubijania może tworzyć pył, który może okazać się groźny dla zdrowia. Zawsze noś maskę ochronną odpowiednią do rodzaju tworzonego pyłu.

PALIWO

Zapobiegaj dostawaniu się paliwa do przewodu pokarmowego i nie wdychaj oparów paliwa, a także unikaj kontaktu ze skórą. Natychmiast wycieraj wszelkie rozpryski paliwa. Jeśli paliwo dostało się do oczu przepłucz je obfitą ilością wody i zasięgnij jak najszybciej porady medycznej.

WYDZIELINY SPALIN



UWAGA

Wydzieliny spalin tworzone przez to urządzenie są wysoce toksyczne i mogą śmiertelne!!!

Nie używaj zagęszczarki wewnątrz budynków, ani w pomieszczeniach zamkniętych; upewnij się, czy obszar roboczy jest odpowiednio wentylowany.



Kontrola Przed Uruchomieniem

Kontrola przed uruchomieniem.

Należy przeprowadzić następującą Kontrolę przed Uruchomieniem maszyny przed rozpoczęciem każdej sesji roboczej lub po każdym czterech godzinach pracy, w zależności od tego co wystąpi pierwsze. W tym celu prosimy się odnieść do działu obsługi celem uzyskania szczegółowych wskazówek. Jeżeli zostanie wykryte jakiegokolwiek uszkodzenie to maszyna nie może być używana zanim usterka ta nie zostanie usunięta.

1. Sprawdź gruntownie maszynę pod kątem występowania oznak uszkodzeń.
2. Sprawdź, czy wszystkie elementy składowe są zamontowane i zabezpieczone.
3. Szczególną uwagę zwróć na osłonę bezpieczeństwa pasa napędowego założoną pomiędzy silnikiem i jednostką wibracyjną.
4. Sprawdź poziom oleju w silniku i w razie konieczności dopełnij.

Przyczyny Konieczności Ubijania



Grunt, który został naruszony lub na nowo wypełniony, naniesiona została nowa dolna warstwa nośna lub nawierzchnia bitumiczna, będzie posiadał puste przestrzenie lub dziury powietrzne, które, jeżeli nie zostaną ubite, będą prowadziły do pojawiania się jednego lub wielu problemów.

1. Ponieważ ruch przechodzi przez powierzchnię o obszarach nieubitych, materiał jest ściśnięty. Prowadzi to do zapadania się górnej powierzchni, gdyż materiał wypełnia luki.
2. Podobna sytuacja ma miejsce przy obciążeniach statycznych na nieubitym podłożu. Obciążenie (np. budynek) będzie się zapadać.
3. Materiały z pustymi lukami są bardziej wrażliwe na przesączanie wodą, co prowadzi do erozji. Pochłanianie wody może także powodować rozszerzanie się gruntu podczas niskich temperatur i jego kurczenie podczas krótkich okresów suszy. Rozszerzalność i kurczliwość są głównymi przyczynami niszczenia fundamentów budynków i prowadzą zwykle do tego, że konstrukcje ich muszą zostać podparte.

Ubijanie zwiększa gęstość materiału i tym samym zwiększa jej zdolność przenoszenia obciążeń. Zmniejsza puste przestrzenie i tym samym zmniejsza ryzyko zapadania się, rozszerzania i kurczenia się na skutek przenikania wody.

Wymagania Dotyczące Zagęszczania



Różne metody zostały zastosowane w przeszłości do opisu ubijania dla różnych wymaganych zastosowań. Czynnikiem brany pod uwagę są właściwości materiału, grubość warstwy, zastosowane ciśnienie statyczne, wibracje i liczba przejść. Większe zrozumienie procesu ubijania doprowadziło do wprowadzenia nowych wymagań technicznych odnośnie ubijania. Większość najnowszych specyfikacji technicznych jest częścią brytyjskiej normy NRSWA (Ustawy o Nowych Drogach i Robotach Ulicznych). Inżynierowie budownictwa lądowego przyswajają sobie teraz te wymagania techniczne w celu zapewnienia dobrego stopnia ubicia dla wszystkich prac terenowych.

Zastosowanie Zagęszczarek



Zastosowania/materiały dzielą się na trzy kategorie:

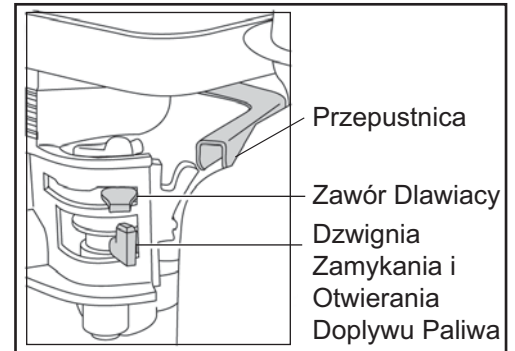
1. Materiały spoiste (poniżej 20% ziarnistości), np. glina, gleby muliste i ciężkie.
2. Materiały ziarniste (powyżej 20% ziarnistości), np. podłoże gruzowe, piasek i gleby lekkie.
3. Materiały bitumiczne, np. asfalt (nawierzchnia tłuczniowa smołowana), warstwy zimne (produkty z emulsji bitumicznych).

**UWAGA**

Nieprawidłowa konserwacja może być niebezpieczna. Przeczytaj i Zrozum ten dział przed dokonywaniem jakichkolwiek prac konserwacyjnych, obsługi i napraw.

Silnik benzynowy Honda

1. Otwórz kurek paliwa przez przesunięcie dźwigni zamykania i otwierania dopływu paliwa całkowicie do prawej strony.
2. Gdy uruchamiasz zimny silnik, ustaw zawór dławiący na **ON** przez przesunięcie dźwigni dławicy całkowicie do lewej strony. Gdy silnik jest ponownie uruchamiany ze stanu nagrzanego, manipulacja zaworem dławiącym zazwyczaj nie jest wymagana, chociaż jednak, jeżeli silnik oziębił się do pewnego stopnia, częściowe użycie dławicy może okazać się konieczne.
3. Przekręć przełącznik **ON/OFF** na silniku zgodnie z ruchem wskazówek zegara do pozycji „I”.
4. Ustaw przepustnicę w pozycji neutralnej przez przesunięcie dźwigni przepustnicy całkowicie w prawo. Nie uruchamiaj silnika na pełnej przepustnicy, gdyż zagęszczarka zacznie pracować od razu w momencie uruchomienia silnika.
5. Trzymając uchwyt stały rękojeści regulacyjnej jedną ręką, złap uchwyt linki startera drugą ręką. Wyciągnij starter, aż poczujesz opór silnika, po czym zwolnij linkę, tak aby zwinęła się powoli. Nie puszczaj jej nagle, tak że rękojeść uderza o obudowę silnika.
6. Uważając, aby nie wyciągać linki startera całkowicie (do oporu), ciągnij energicznie jej uchwyt.
7. Powtarzaj te czynności, dopóki silnik nie zapali.
8. Gdy silnik zapala stopniowo, ustaw dźwignię dławicy w pozycji **OFF** przez przesunięcie jej w prawo.
9. Gdy silnik po kilku próbach nadal odmawia odpalenia, postępuj zgodnie z informacjami dotyczącymi wykrywania usterek w Poradniku Wykrywania i Usuwania Usterek.
10. W celu zatrzymania silnika ustaw przepustnicę w pozycji neutralnej i przekręć przełącznik **ON/OFF** na silniku do pozycji „0” przeciwnie do ruchu wskazówek zegara.
11. Zakręć zawór paliwa.

**Silnik wysokoprężny Hatz.** (Należy zapoznać się z instrukcją obsługi silnika na pełnych szczegółów)

1. Otwórz zawór paliwa przez przesunięcie dźwigni zamykania i otwierania paliwa całkowicie do prawej strony.
2. Ustaw regulację prędkości silnika w pozycji startowej.
3. Trzymając uchwyt stały rękojeści regulacyjnej jedną ręką, złap uchwyt linki startera drugą ręką. Wyciągnij starter, aż poczujesz opór silnika, po czym zwolnij linkę, tak aby zwinęła się powoli. Nie puszczaj jej nagle, tak że rękojeść uderza o obudowę silnika.
4. Uważając, aby nie wyciągać linki startera całkowicie (do oporu), ciągnij energicznie jej uchwyt oburącz.
5. Powtarzaj te czynności, dopóki silnik nie zapali.
6. Gdy po kilku próbach silnik nadal nie uruchamia się, zasięgnij porady w instrukcji obsługi silnika wysokoprężnego Hatz dostarczonej wraz z RPC.
7. W celu zatrzymania silnika ustaw przepustnicę w pozycji neutralnej, następnie wciśnij i trzymaj czerwony przycisk stop, aż silnik zatrzyma się.

- **Najpierw zabierz zagęszczarkę na miejsce pracy.**

Jeżeli używasz odłączanych kółek transportowych, po transporcie przechyl zagęszczarkę do przodu, aby unieść kółka. Odchyl ramę zespołu kółek do tyłu a następnie w poprzek, aby odłączyć ją od zagęszczarki. Połóż kółka w bezpiecznym miejscu do czasu ich następnego użycia. Jeżeli Twoja zagęszczarka jest wyposażona w kółka zamontowane na stałe, pochyl ją do przodu, pociągnij kółka do tyłu i do góry, opuść zagęszczarkę i zablokuj kółka w położeniu „górnym”.

Jeżeli zajdzie potrzeba użycia sprzętu dźwigniowego do umieszczenia zagęszczarki na miejscu pracy, upewnij się, że sprzęt ten ma wystarczający udźwig, aby podnieść zagęszczarkę (Patrz rozdział Dane techniczne lub numer tabliczki znamionowej). Dołączać odpowiednie łańcuchy lub zawiesi **TYLKO** do punktu podnoszącym na górze kompaktora.

- Jeżeli zagęszczarka jest wyposażona w zraszacz wodny, zaś jej zastosowanie wymaga użycia zraszacza, zamknij zawór wody i napełnij zbiornik czystą wodą.

- **Po przeprowadzonych kontrolach wymienionych w dziale „kontrola przed uruchomieniem” możesz uruchomić silnik.**

Zagęszczarki Altrad Belle serii „PCX” wyposażone są w sprzęgło bezwładnościowe, co umożliwia silnikowi jego bieg w stanie jałowym bez napędzania wibratora. Po dodaniu gazu, nastąpi włączenie sprzęgła i rozpocznie się napęd wibratora. W celu uzyskania prawidłowej pracy prędkość silnika powinna być ustawiona na wartość maksymalną. Nastaw przepustnicę na maksimum i użyj uchwytu kontrolnego do sterowania lub obracania zagęszczarki.

- **Wibrator nie tylko wywołuje drgania płyty podstawowej, lecz także będzie powodował jej ruch do przodu.**

Podczas normalnej pracy nie powinieneś pchać zagęszczarki, lecz pozwolić jej przesuwać się samodzielnie.

Prędkość jazdy jest określona przez stan ubijanej powierzchni.

Gdy powierzchnia ubijana znajduje się na stokach należy zwrócić szczególną uwagę na kontrolę kierunku ruchu zagęszczarki.

Gdy to konieczne używaj odpowiedniej liny zamocowanej do zagęszczarki za dolny punkt na podwoziu, aby umożliwić pomocnikowi przejście części ciężaru maszyny. Zawsze pracuj maszyną w kierunku ‘góra/dół’. Nie przejeżdżaj maszyną na drugą stronę stoku.

- **Pracuj zagęszczarką na powierzchni w sposób zorganizowany dopóki nie zostanie uzyskane wymagane ucięcie nawierzchni.**

W miejscach, w których istnieje wiele warstw przeznaczonych do ubicia jedna na drugiej, ubijaj każdą z nich oddzielnie.

- W celu zatrzymania wibracji zagęszczarki ustaw przepustnicę w pozycji jałowej.

Problem	Przyczyna	Środek zaradczy
Silnik nie uruchamia się.	Brak paliwa.	Otwórz zawór paliwa. Napełnij zbiornik paliwa.
	Silnik wyłączony.	Włącz silnik.
	Zużyte świece zapłonowe.	Wyczyść i wyreguluj szczelinę świec.
	Silnik zimny.	Zamknij dławik.
	Silnik zalany.	Honda, otwórz dławik, całkowicie otwórz przepustnicę, wyciągnij starter aż silnik zapali. Hatz, przesun regulację prędkości do pozycji stop, wyciągnij starter 5 razy i następnie powtórz procedurę zapłonu.
Silnik nadal się nie uruchamia.	Uszkodzenie Główne.	Skontaktuj się Dealerem lub Grupą Belle.
Urządzenie nie wibruje.	Silnik pracuje zbyt wolno.	Ustaw regulator prędkości silnika na szybciej.
	Zbyt duży luz pasa napędowego.	Wyreguluj naprężenie pasa.
	Zapchany filtr powietrza.	Wyczyść lub wymień filtr powietrza.
	Uszkodzenie napędu.	Skontaktuj się Dealerem lub Altrad Belle.
	Uszkodzony wibrator.	
Asfalt przykleja się do.	Brak smarowania.	Użyj układu spryskiwania wodą.
Uszkodzenia układanej kostki brukowej.	Płyta w bezpośrednim kontakcie z materiałem.	Użyj nakładki do układania kostki.
Powierzchnia bitumiczna łuszczy się (laminuje się)	Nadmierne ubijania.	Usuń.
Mała prędkość jazdy (płyta zapada się)	Zbyt duża grubość warstwy.	Usuń nieco materiału.
	Zbyt duża lub zbyt mała zawartość wilgoci	Usuń materiał i dostosuj.

Konserwacja

Jednokierunkowe zagęszczarki Altrad Belle, serii 'PCX' są zaprojektowane, aby zapewnić przez wiele lat bezawaryjną pracę. Ważnym jednak jest, aby maszyna była regularnie konserwowana oraz sprawdzana.

Zaleca się, aby wszystkie ważniejsze prace konserwacyjne i naprawy były przeprowadzane przez autoryzowanego dealera Altrad Belle. Zawsze stosuj oryginalne części zamienne Altrad Belle; używanie nieautentycznych części może doprowadzić do unieważnienia Twojej gwarancji. Przed dokonaniem jakiegokolwiek konserwacji maszyny wyłącz silnik. Podczas pracy z maszyną napędzaną silnikiem benzynowym rozłącz przewód wysokiego napięcia od korpusu świecy zapłonowej. Podczas pracy z maszyną napędzaną silnikiem Diesla zapewnij, aby przełącznik zatrzymania znajdował się w pozycji stop. Zawsze ustawiaj maszynę na poziomym podłożu dla zapewnienia prawidłowego odczytu poziomów płynu. Stosuj tylko zalecane oleje (patrz tabela).

Praca Okresowa

Gdy ubijarka jest używana po raz pierwszy, olej silnikowy musi być wymieniany po pierwszym uruchomieniu w regularnych odstępach czasu (w celu uzyskania szczegółów: patrz instrukcja silnika). Olej w obudowie wału wibratora musi zostać wymieniony po pierwszych 100 godzinach pracy, później po każdych 500 godzinach pracy. W celu uzyskania szczegółów dotyczących wymiany oleju w obudowie wału wibratora patrz 'Urządzenie Wibracyjne'.

Napięcie pasa należy sprawdzać po 4 godzinach pracy.

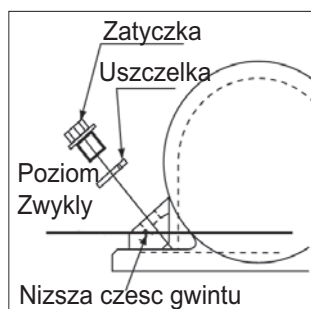
Pas Napędowy

Zdejmij osłonę pasa napędowego i sprawdź napięcie pasa lekkim naciskiem palca na górną część pasa, blisko środka pomiędzy napędem silnika a kołem pasowym wibratora. Pas powinien się odchylić o około 5 mm do 10 mm. Gdy napięcie pasa wymaga regulacji, poluzuj dostatecznie cztery śruby montażowe silnika, aby umożliwić przesunięcie silnika. Wyreguluj pozycję silnika przez obrót pasa zgodnie z ruchem wskazówek zegara w celu zwiększenia napięcia pasa, przeciwnie z ruchem wskazówek zegara w celu jego zmniejszenia. Gdy napięcie zostało ustawione, ponownie dokręć śruby montażowe silnika i sprawdź napięcie pasa po raz drugi. Na końcu załóż z powrotem osłonę pasa napędowego zapewniając, aby była zamontowana prawidłowo i bezpiecznie.

Konserwacja bieżąca		Po 4 godz. pracy	po miesiącu / 20 godz. pracy	co 3 miesiącu / 50 godz. pracy	co 3 miesiącu / 100 godz. pracy
Olej silnikowy	Sprawdź poziom	✓			
	Wymień		✓		✓
Filtr Powietrza	Sprawdź stan / Wyczyść		✓		✓
	Wymień co 12 miesięcy / zawsze jeżeli zachodzi potrzeba.				
Świeca zapłonowa	Wymień				✓
Pasek Klinowy	Sprawdź napięcie	✓	✓	✓	

Olej / paliwo – typ i jakość, świeca zapłonowa

	Olej	Pojemność	Paliwo	Pojemność zbiornika	Świeca zapłonowa	Elektroda (mm)
Silnik Benzynowy Honda GX160	S.A.E. 10W 30	0.6	benzyna bezołowiowa	3.6	BM6ES lub BPR6ES	0.6 - 0.7
Diesel Mootori Hatz 1B20	S.A.E. 10W 30	0.9	Diesel (BS2869)	Spr w instr. obsługi siln.	N/A	N/A
Wibrator	S.A.E. 10W 40	0.3	N/A	N/A	N/A	N/A



Wibrator

Jeżeli zachodzi taka potrzeba, uzupełniaj poziom oleju w wibratorze olejem podanym w tabeli poniżej, poniższy rysunek obrazuje procedurę sprawdzenia i uzupełnienia poziomu oleju.

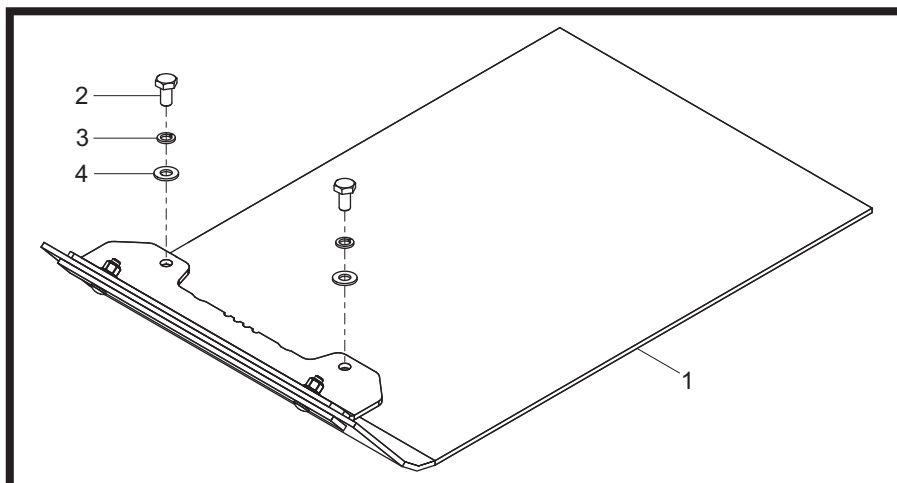
Podkładka do układania.

Podkładka do układania została zaprojektowana do ubijania płyt drogowych i betonowych bloków powierzchni drogowych. Nie powinna być, zatem stosowana do normalnych prac polegających na ubijaniu.

Przed jej montażem upewnij się, czy posiadana przez Ciebie wkładka do układania jest właściwego rozmiaru i właściwego typu.

Podkładka chodnikowe przybędzie wstępnie zmontowane i po prostu muszą zostać zamontowane do zagęszczarki płytowej.

Aby dopasować wkładkę chodnikowe (pozycja 1), należy umieścić podkładkę pod kompaktor płyty zapewnieniu zabezpieczające otwory w jednej linii z otworami w przedniej części podstawy.



Zastosuj Loctite 262 do śruby (pozycja 2) i zabezpiecz pad układania z wykorzystaniem wszystkich elementów złącznych (pozycje 2-4). Dokręcanie 50nm.

Zestaw kół Transportowych

Zestaw kół Transportowych umożliwia operatorowi przesunąć kompaktor do miejsca pracy przy minimalnym wysiłku.

Zdejmowany zespół kółek transportowych.

Wyosiuj wspornik przegubowy z otworami na tyle płyty podstawowej.

Dwie śruby zabezpieczające powinny przechodzić przez wspornik przegubowy i płytę podstawową. Dokręcanie 50nm.

Przesuń ramę koła na wspornik przegubowy, przechyl zagęszczarkę do przodu, a następnie wychylaj ramę koła do przodu i do tyłu. Na koniec przechyl zagęszczarkę do tyłu i na koła.

Zespół kółek transportowych montowany na stałe.

Wyosiuj wspornik przegubowy z otworami na tyle płyty podstawowej. Dwie śruby zabezpieczające powinny przechodzić przez wspornik i płytę podstawową.

Nowa zagęszczarka serii PCX wyprodukowana przez Altrad Belle jest objęta gwarancją dla pierwotnego nabywcy przez okres jednego roku (12 miesięcy) od pierwotnej daty zakupu. Gwarancja Altrad Belle obejmuje błędy w konstrukcji, materiałach i jakości wykonania.

Następujące elementy nie są objęte gwarancją Altrad Belle:

1. Uszkodzenia spowodowane niewłaściwym użytkowaniem, zrzuconiem lub temu podobnym uszkodzeniem wywołanym lub będącym wynikiem nie zastosowania się do wskazanej kolejności założenia, zasady działania lub instrukcji konserwacji przez użytkownika.
2. Zmiany przyłączenia i naprawy wykonane przez osoby spoza Altrad Belle lub osoby inne niż jej uznani przedstawiciele handlowi.
3. Koszt transportu i przesyłek do i od Altrad Belle lub jej uznanych przedstawicieli handlowych celem naprawy bądź oceny technicznej jakichkolwiek z maszyn, niebędących podstawą do roszczenia gwarancyjnego.
4. Koszty materiałowo-robocze odnawiania, naprawy i wymiany elementów składowych w związku z ich zwykłym zużyciem.

Następujące elementy składowe nie są objęte gwarancją:

- pasy napędowe,
- filtry powietrza silnika,
- silnikowe świece zapłonowe.

Altrad Belle i/lub jej uznani przedstawiciele handlowi, dyrektorzy, pracownicy lub firmy ubezpieczeniowe nie ponoszą odpowiedzialności za następstwa lub inne uszkodzenia, straty i wydatki powstałe w związku lub będące skutkiem niemożności użytkowania maszyny w określonym przez siebie celu.

Roszczenia Gwarancyjne.

Wszelkie roszczenia wynikające z gwarancji należy najpierw kierować do Działu Obsługi Gwarancji firmy Altrad Belle telefonicznie, poprzez faks, pocztą elektroniczną lub też pisemnie.

Adres, na jaki należy kierować roszczenia gwarancyjne:

Tel: +44 (0)1298 84606

Fax: +44 (0)1298 84073

Email : Warranty@belle-group.co.uk

Altrad Belle Warranty Department

Sheen, Nr. Buxton,
Derbyshire,
SK17 0EU
England.

Rejestrowanie Gwarancji:

Pragnąc być bardziej przyjaznym dla środowiska w ofercie przetargowej dla ALTRAD Belle wprowadzamy możliwość rejestracji gwarancji online. Strona z rejestracją znajduje się pod adresem

http://www.bellegroup.com/index.php?p=warranty_registration

Na stronę rejestracji można także wejść skanując za pomocą smartfona kod QR znajdujący się obok.



Części Zamienne

Podczas konserwacji tego produktu można używać tylko oryginalnych, oryginalnych części zamiennych producenta.

Użytkownik traci wszelkie ewentualne roszczenia, jeśli użyte części zamienne są inne niż oryginalne części zamienne producenta.

Plik PDF z wykazami części do tego produktu można znaleźć w sekcji „produkt” na naszej stronie internetowej www.Altrad-Belle.com. Informacje na temat pozyskiwania części zamiennych od lokalnego sprzedawcy można następnie znaleźć w sekcji „Skontaktuj się z nami”



Πώς να χρησιμοποιήσετε τις οδηγίες

Οι οδηγίες έχουν γραφτεί για να σας βοηθήσουν στον ασφαλή χειρισμό και συντήρηση του συμπιεστή. Οι οδηγίες προτίθενται για αντιπροσώπους και χειριστές του συμπιεστή.

Πρόλογος

Η παράγραφος με τίτλο **‘Περιβάλλον’** δίνει οδηγίες για την ανακύκλωση των μηχανημάτων με τρόπο φιλικό προς το περιβάλλον.

Η παράγραφος με τίτλο **‘Περιγραφή του μηχανήματος’** βοηθά στην εξοικείωση με το σχέδιο και τις ρυθμίσεις του μηχανήματος.

Οι παράγραφοι **‘Γενική Ασφάλεια’** και **‘Υγεία και ασφάλεια’** εξηγούν πώς να χρησιμοποιείται η μηχανή έτσι ώστε να είναι ασφαλή για σας και για το κοινό.

Η **‘Διαδικασία έναρξης και σταματήματος’** βοηθά στο ξεκίνημα και στο σταμάτημα του μηχανήματος.

Ο οδηγός **‘Εντοπισμός βλάβης’** βοηθά όταν έχετε πρόβλημα με το μηχάνημα.

Η παράγραφος με τίτλο **‘Συντήρηση’** βοηθά στην γενική συντήρηση και διαχείριση του μηχανήματος σας.

Η παράγραφος **‘Εγγύηση’** εξηγεί λεπτομερώς τι καλύπτει η εγγύηση και την διαδικασία διεκδίκησης από την εγγύηση.

Συμβουλές σχολίων.

Το κείμενο σε αυτές τις οδηγίες που χρειάζεται ιδιαίτερη προσοχή προβάλλεται με τον παρακάτω τρόπο:



ΠΡΟΣΟΧΗ

Το προϊόν μπορεί να βρίσκεται σε κίνδυνο. Το μηχάνημα μπορεί να πάθει βλάβη ή να προκληθεί τραυματισμός στον χειριστή δεν ακολουθηθούν οι διαδικασίες με τον σωστό τρόπο.



ΠΡΟΕΙΔΟΠΟΙΗΣΗ

Η ζωή του χειριστή μπορεί να βρίσκεται σε κίνδυνο.



ΠΡΟΕΙΔΟΠΟΙΗΣΗ



ΠΡΟΕΙΔΟΠΟΙΗΣΗ

ΔΙΑΒΑΣΤΕ τις οδηγίες πριν χειριστείτε ή προσπαθήσετε να επισκευάσετε το μηχάνημα.

Να γνωρίζετε πώς να ρυθμίσετε το μηχάνημα και τι πρέπει να κάνετε για ασφαλή συντήρηση.

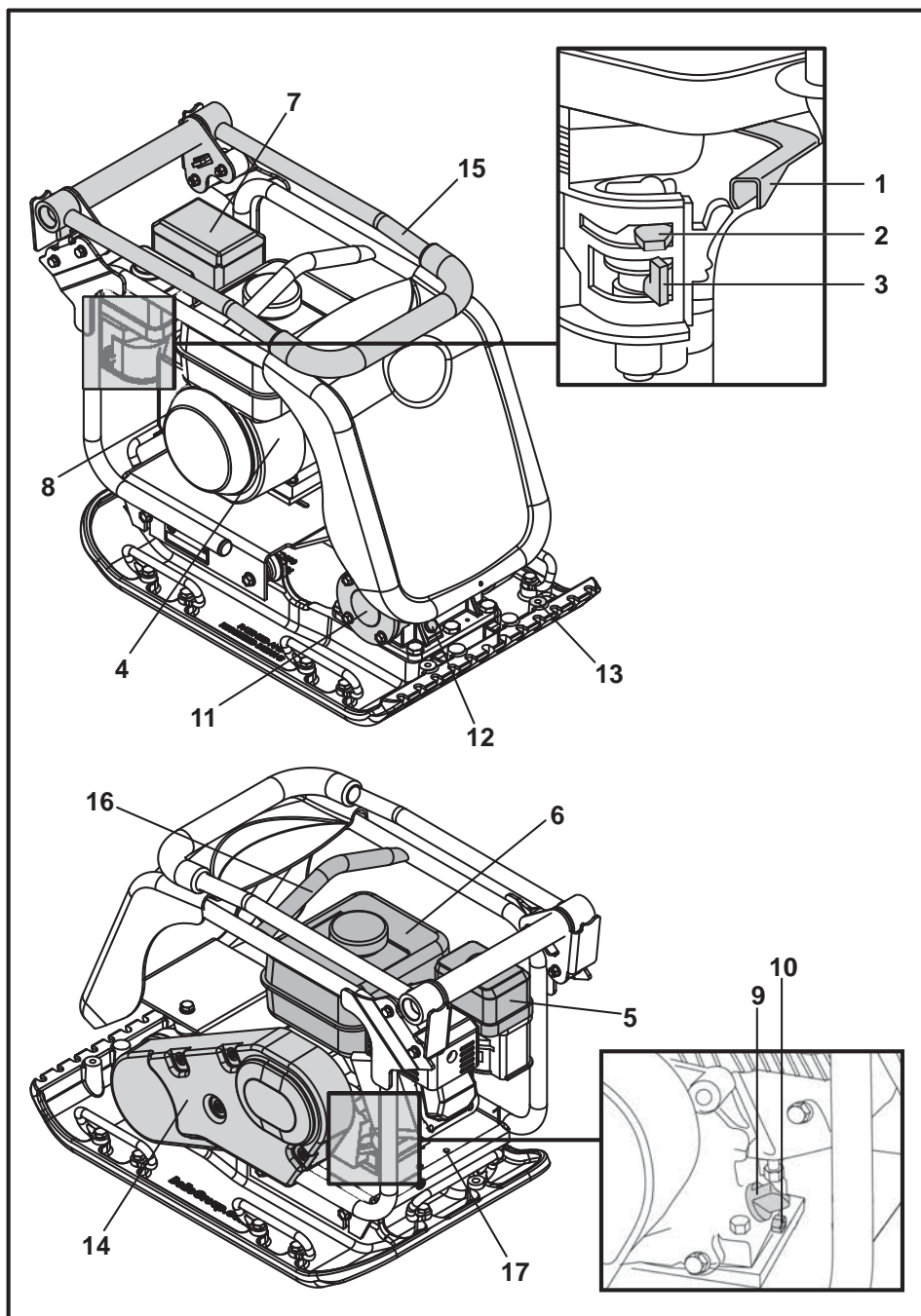
(Σιγουρευτείτε ότι ξέρετε πώς να διακόψετε την λειτουργία του μηχανήματος πριν το θέσετε σε λειτουργία, σε περίπτωση που αντιμετωπίσετε δυσκολίες).

Πάντα να φοράτε ή να χρησιμοποιείτε τον κατάλληλο εξοπλισμό για την δική σας προστασία. Εάν έχετε **ΕΡΩΤΗΣΕΙΣ** για την ασφαλή χρήση ή συντήρηση του μηχανήματος **ΡΩΤΗΣΤΕ ΤΟΝ ΠΡΟΪΣΤΑΜΕΝΟ ΣΑΣ** Ή **ΕΠΙΚΟΙΝΩΝΗΣΤΕ ΜΕ ΤΗΝ Altrad Belle** +44 (0)1298 84606.



Περιεχόμενα

Πώς να χρησιμοποιήσετε τις οδηγίες	110
Προειδοποίηση	110
Περιγραφή μηχανήματος	111
Περιβάλλον	111
Τεχνικές πληροφορίες.....	112
Επιγραφές	113
Γενική ασφάλεια	114
Υγεία και ασφάλεια	114
Έλεγχος πριν το ξεκίνημα	114
Λόγοι για συμπίεση	115
Εφαρμογές	115
Διαδικασία έναρξης και σταματήματος	116
Χειρισμός του συμπιεστή.....	117
Οδηγός Εντοπισμού βλάβης	118
Συντήρηση	119
Οδηγίες συναρμολόγησης	120
Οδηγίες προσαρμογής	120
Εγγύηση	121
Ανταλλακτικά	121
Δήλωση συμμόρφωσης ΕΚ (DOC)	11



1. Μοχλός ροής
2. Μοχλός ρύθμισης
3. Μοχλός καυσίμου
4. Διακόπτης μηχανής
5. Φίλτρο αέρα
6. Ντεπόζιτο καυσίμου
7. Εξάτμιση
8. Χερούλι μίζας
9. Ράβδος μέτρησης λαδιού
10. Μπουζί λαδιού της μηχανής
11. Δονητής
12. Μπουζί λαδιού του δονητή
13. Σημείο προσαρτήματος λιθοστρωτήρα
14. Προστατευτικό ιμάντα
15. Χερούλι ελέγχου
16. Σημείο ανασήκωσης
17. Σημείο προσάρτησης εξαρτημάτων μεταφοράς

Σημείωση: Η εικόνα είναι αυτή της μηχανής Honda GX160. Για τις λεπτομέρειες της μηχανής βλέπε οδηγίες του κατασκευαστή.

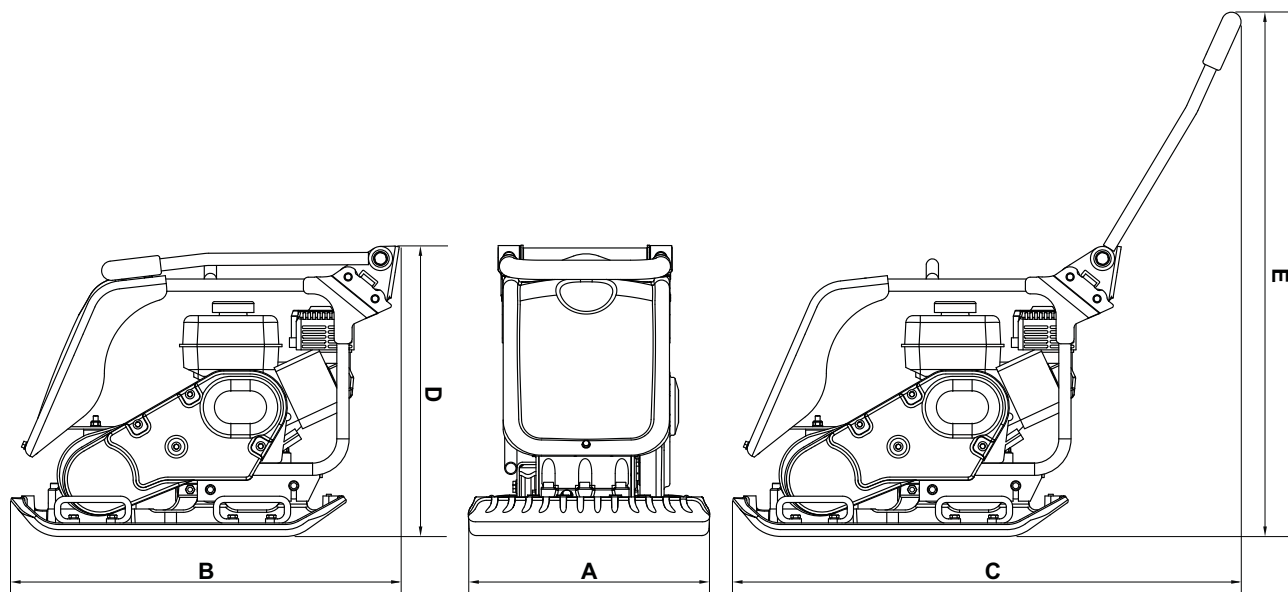
Περιβάλλον

Ασφαλή ρίψη.



Οδηγίες για την προστασία του περιβάλλοντος. Το μηχάνημα περιέχει πολύτιμα υλικά. Ρίψτε τα μηχανήματα και τα αξεσουάρ στους ανάλογους τόπους ανακύκλωσης.

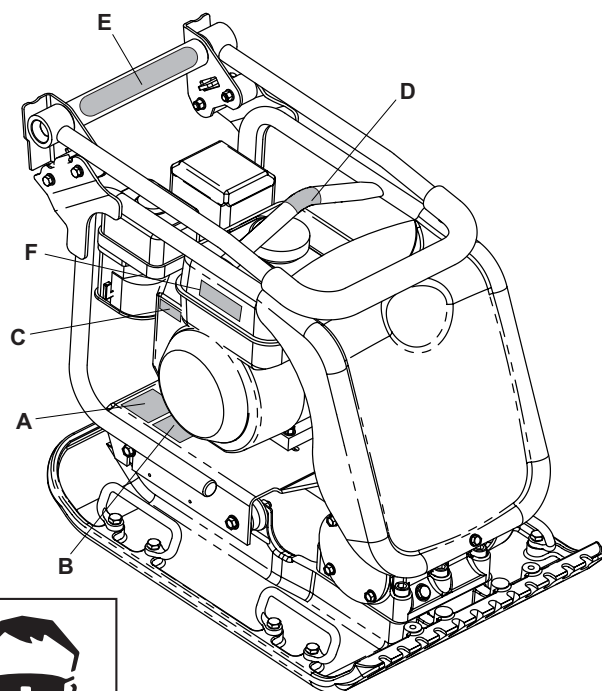
Εξάρτημα	Υλικό
Χερούλι	ασάλι
Μπροστινό προστατευτικό	HDPE
Βασικό σώμα	ασάλι
Βάση	ασάλι
Λαβές	λάστιχο
Μηχανή	αλουμίνιο
Εύκαμπτο πλαίσιο	ασάλι και λάστιχο
Διάφορα εξαρτήματα	ασάλι και αλουμίνιο
Δοχείο νερού (αν υπάρχει)	πλαστικό



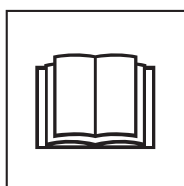
Μοντέλο	PCX 20/45	PCX 20/45D	PCX 20/50	PCX 20/50D
A - Πλάτος (mm)	450	450	500	500
B - Μήκος Αποθήκευσης (mm)	880	880	880	880
C - το μήκος του λειτουργικού (mm)	1167	1167	1167	1167
D - ύψος αποθήκευσης (mm)	585	585	585	585
E - ύψος λειτουργίας (mm)	987	987	987	987
επιφάνεια επαφής πλάκα Π x Μ (mm)	418 x 470	418 x 470	467 x 469	467 x 469
Βάρος (kg)	91	115	97	120
ισχύς του κινητήρα (Hp / kW)	5.5 / 4.0	4.6 / 3.5	5.5 / 4.0	4.6 / 3.5
Μηχανή	3600	3600	3600	3600
Ισχύ δονητή (kN)	20	20	20	20
Συχνότητα (Hz)	80	80	80	80
Μέγιστη ταχύτητα εν κινήσει (μετρο/λεπτό)	26	25	25	24
Μέγιστη Κλήση (°)	20	20	20	20
δύναμη συμπίεσης (kg/m ²)	463	585	442	547
Τριαξονική δόνηση* (m/sec ²)	3.5	2.64	3.5	2.45
Χρόνος χρήσης (λεπτό)	245	430	245	500
Επίπεδο ήχου (dB(A))	107	107	107	107

* Ελάχιστο επίπεδο για EN500 Μέρος 4.

- A. Επιγραφή ασφάλειας.
- B. Επιγραφή θορύβου.
- C. Επιγραφή κινητήρα RPM.
- D. Επιγραφή σημείου ανύψωσης.
- E. Επιγραφή χαμηλής δόνησης HAV.
- F. Επιγραφή προειδοποίησης κινητήρα.



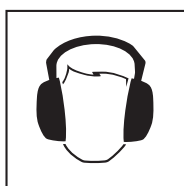
A - Επιγραφή ασφάλειας



Διαβάστε τις οδηγίες λειτουργίας



Φορέστε προστατευτικά υποδήματα



Φορέστε προστατευτικά αφτιών

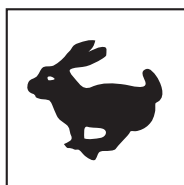


Φορέστε προστατευτικά ματιών

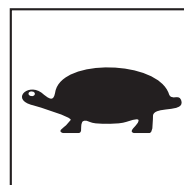
B - Επιγραφή θορύβου

Το επίπεδο θορύβου του μηχανήματος κατά την διάρκεια λειτουργίας είναι

C - Επιγραφή κινητήρα RPM



Θέση υψηλής ταχύτητας κινητήρα



Θέση χαμηλής ταχύτητας κινητήρα

D - Επιγραφή σημείου ανύψωσης



E - Επιγραφή χαμηλής δόνησης HAV

Το μηχανήμα είναι κατασκευασμένο με έναν σχεδιασμό-πατέντα, ο οποίος ελαττώνει τα επίπεδα δονήσεων προσφέροντας μεγαλύτερη διάρκεια χρήσης.

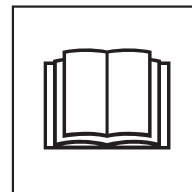
F - Επιγραφή προειδοποίησης κινητήρα



Το καύσιμο είναι εύφλεκτο. Σβήστε τον κινητήρα και περιμένετε μέχρι να κρυώνει προτού ανεφοδιαστεί.



Ο κινητήρας εκπέμπει τοξικό μονοξείδιο του άνθρακα. Δεν πρέπει να λειτουργεί σε κλειστό χώρο.



Διαβάστε τις οδηγίες λειτουργίας του κινητήρα.



Γενική ασφάλεια

Για την δική σας ασφάλεια και για την ασφάλεια των γύρω σας διαβάστε και σιγουρευτείτε ότι καταλαβαίνετε τις παρακάτω οδηγίες ασφαλείας. Η ασφαλή χρήση του εξοπλισμού είναι υποχρέωση του χειριστή. Εάν δεν είσατε σίγουροι πώς να χρησιμοποιήσετε σωστά τον συμπιεστή, συμβουλευτείτε τον προϊστάμενο σας ή την Altrad Belle.



ΠΡΟΣΟΧΗ

Η Εσφαλμένη συντήρηση ή χρήση μπορεί να είναι επικίνδυνη. Διαβάστε και καταλάβετε αυτήν την παράγραφο πριν συντηρήσετε, ή επισκευάσετε το μηχάνημα.

- Το μηχάνημα είναι πολύ βαρύ και δεν πρέπει να ανασκώνεται από ένα μόνο άτομο, ΖΗΤΗΣΤΕ ΒΟΗΘΕΙΑ ή χρησιμοποιήστε κατάλληλο εξοπλισμό ανασήκωσης. Για τον συμπιεστή υπάρχει ειδικό σημείο προσάρτησης μέσω μεταφοράς (βλέπε επιλογές).
- Σχηματίστε ζώνη φρούρησης και κρατήστε μακριά μέλη του κοινού ή μη εξουσιοδοτημένα άτομα.
- Ο χειριστής πρέπει πάντα να φοράει Ατομικό Προστατευτικό Εξοπλισμό (ΑΠΕ) οπότε χειρίζεται το μηχάνημα (βλέπε Υγεία και Ασφάλεια).
- Σιγουρευτείτε ότι γνωρίζετε πώς να σβήσετε την μηχανή πριν την ανάψετε σε περίπτωση που βρείτε δυσκολίες.
- Να σβήνεται πάντα την μηχανή, πριν το μεταφέρετε ή μετακινήσετε ή το συντηρήσετε.
- Όταν η μηχανή είναι μπροστά, ζεσταίνεται. Αφήστε την να κρυώνει πριν την ακουμπήσετε. Μην αφήνετε την μηχανή αναμμένη χωρίς επίβλεψη.
- Μην βγάζετε ή μικρύνετε τα προστατευτικά, βρίσκονται εκεί για την δική σας προστασία. Να ελέγχετε πάντα τα προστατευτικά σε περίπτωση που σπάσουν ή χαθούν. ΜΗΝ ΧΡΗΣΙΜΟΠΟΙΗΣΕΤΕ ΤΟΝ ΣΥΜΠΙΕΣΤΗ μέχρι να αντικατασταθούν ή επισκευαστούν τα προστατευτικά.
- Μην χρησιμοποιήσετε τον συμπιεστή αν είσατε άρρωστοι, κουρασμένοι ή υπό την επιρροή αλκοόλ ή ναρκωτικών.

Ασφάλεια καυσίμου



ΠΡΟΣΟΧΗ

Το καύσιμο είναι εύφλεκτο. Μπορεί να προκαλέσει τραυματισμό ή βλάβη του μηχανήματος. Σβήστε την μηχανή, σβήστε την φωτιά και μην καπνίζετε όταν γεμίζετε το ντεπόζιτο. Πάντα να σκουπίζετε το χυμένο καύσιμο.

- Πριν ανεφοδιάσετε με καύσιμο, σβήστε την μηχανή και αφήστε την να κρυώσει.
- Πριν ανεφοδιάσετε με καύσιμο, ΜΗΝ καπνίζετε και μην αφήσετε να υπάρχει φωτιά στην περιοχή.
- Σε περίπτωση που χυθεί καύσιμο, καλύψτε το με άμμο. Αν χυθεί στα ρούχα σας, αλλάξτε τα.
- Αποθηκεύετε το καύσιμο σε δοχείο κατασκευασμένο για αυτήν την περίπτωση και κρατήστε το μακριά από ζέστη και πηγές ανάφλεξης.



Υγεία και ασφάλεια

Δόνηση

Μέρος της δόνησης μεταφέρεται από το χερούλι στα χέρια του χειριστή. Η σειρά συμπιεστών της Altrad Belle είναι σχεδιασμένη έτσι ώστε να μετριάξει τα επίπεδα δόνησης. Διαβάστε τις προδιαγραφές και τις τεχνικές πληροφορίες για να μάθετε τα επίπεδα δόνησης και χρόνο χρήσης (μέγιστος χρόνος χρήσης ανά μέρα). Μην υπερβαίνετε τον μέγιστο χρόνο χρήσης.

ΑΠΕ (Ατομικός Προστατευτικός Εξοπλισμός).

Να φοράτε τον σωστό εξοπλισμό όταν χρησιμοποιείτε το μηχάνημα, δηλ. προστατευτικά γυαλιά, γάντια, ωτοασπίδες, μάσκα σκόνης και παπούτσια με ασάλινα εσωτερικά κολλημάτα. Να φοράτε τα σωστά ρούχα για την εργασία που κάνετε. Μαζέψτε τα μαλλιά και βγάλτε τα κοσμήματα που μπορούν να πιαστούν στα μετακινούμενα μέρη του μηχανήματος.

Σκόνη

Η διαδικασία συμπίεσης μπορεί να δημιουργήσει σκόνη η οποία είναι επικίνδυνη για την υγεία σας. Να φοράτε πάντα μάσκα ειδικά φτιαγμένη για το είδος της σκόνης που δημιουργείται.

Καύσιμο.

Μην απορροφήσετε ή αναπνεύσετε ατμούς καυσίμου και μην έρθει σε επαφή με το δέρμα. Ξεπλύνετε τις πιπιλιές καυσίμου αμέσως. Εάν έρθει σε επαφή με τα μάτια σας, ξέπλυνε τα με άφθονο νερό και επισκεφτείτε ένα γιατρό το συντομότερο.

Αέρια εξάτμισης.



ΠΡΟΣΟΧΗ

Τα αέρια που παράγονται από το μηχάνημα είναι τοξικά και μπορούν να σκοτώσουν!

Μην χρησιμοποιείτε τον συμπιεστή σε κλειστούς χώρους, ο χώρος πρέπει να αερίζεται επαρκώς.



Έλεγχοι πριν το ξεκίνημα

Επιθεώρηση πριν το ξεκίνημα

Η παρακάτω επιθεώρηση πρέπει να γίνεται πριν το ξεκίνημα κάθε εργασίας ή ανά τέσσερις ώρες λειτουργίας. Διαβάστε την παράγραφο για την συντήρηση για πιο λεπτομερή καθοδήγηση. Αν εντοπιστεί βλάβη, ο συμπιεστής δεν πρέπει να χρησιμοποιηθεί μέχρι να επισκευαστεί η βλάβη.

1. Ελέγξτε τον συμπιεστή για ίχνη ζημιάς. Όλα τα μέρη του μηχανήματος πρέπει να βρίσκονται στη θέση τους. Ελέγξτε ιδιαίτερα αν το προστατευτικό του μάντα είναι ανάμεσα στην μηχανή και την μονάδα δόμησης.
2. Ελέγξτε το επίπεδο του λαδιού και προσθέστε αν χρειάζεται.
3. Ελέγξτε το επίπεδο καυσίμου και προσθέστε αν χρειάζεται.
4. Ελέγξτε για διαρροές καυσίμου και λαδιού.

Λόγοι για συμπίεση



Το χώμα που έχει σκαφτεί ή έχει καλυφτεί (π.χ. κατώτερο επίπεδο θεμελίου και ασφαλτόστρωμα) έχει μικρά κενά ή αέρα τα οποία αν δεν συμπιεστούν θα οδηγήσουν σε ένα ή περισσότερα προβλήματα.

1. Όταν περνάνε να οχήματα από τη μη συμπίεσμένη περιοχή το υλικό πιέζεται. Αυτό οδηγεί στην υποχώρηση της επιφανείας αφού το υλικό καλύπτει τα κενά.
2. Μια παρόμοια κατάσταση συμβαίνει με τα στατικά φορτία πάνε σε μη συμπίεσμένο έδαφος. Το φορτίο (π.χ. το κτίριο) θα υποχωρήσει.
3. Υλικά με μικρά κενά είναι πιο ευαίσθητα στο νερό και αυτό οδηγεί στη διάβρωση. Η διείσδυση του νερού μπορεί να προκαλέσει διαστολή του χώματος σε χαμηλές θερμοκρασίες και συστολή σε περιόδους ξηρασίας. Η διαστολή και η συστολή είναι σοβαροί λόγοι ζημιάς στα θεμέλια των κτιρίων και συχνά οδηγεί στην υποστύλωση κτιρίων.

Η συμπίεση αυξάνει την πυκνότητα του υλικού και κατ' επέκταση αυξάνει δομική του ισχύ. Με την μείωση των κενών αέρος μειώνεται το ρίσκο υποχώρησης, διαστολής και συστολής.

Προδιαγραφές συμπίεσης



Διάφοροι μέθοδοι έχουν ακολουθηθεί στο παρελθόν για να προδιαγράψουν τη συμπίεση που χρειάζεται για διάφορες εργασίες. Τους παράγοντες που παίρνονται υπ' όψη είναι τα υλικά, το πάχος του στρώματος, η πίεση που χρειάζεται, η δόνηση και οι φορές περάσματος. Η καλύτερη κατανόηση του πως γίνεται η συμπίεση έχει οδηγήσει στην εισαγωγή νέων προδιαγραφών συμπίεσης. Η πιο πρόσφατη προδιαγραφή είναι μέρος του NRSWA του Ηνωμένου Βασιλείου (Νομός για καινούριους δρόμους και εργασίες δρόμων). Οι πολιτικοί μηχανικοί υιοθετούν αυτές τις νέες προδιαγραφές για καλή συμπίεση σε κάθε είδους εργασιών στους δρόμους.

Εφαρμογές



Οι εφαρμογές/ τα υλικά είναι τριών κατηγοριών:

1. Συνεκτικά υλικά (λιγότερο από 20% κοκκώδη) π.χ. πηλός, λάσπη & βαριά χώματα.
2. Κοκκώδη υλικά (περισσότερο από 20% κοκκώδη) π.χ. ανθρακίτης, άμμος & ελαφριά χώματα.
3. Ασφαλτώδη υλικά π.χ. άσφαλτος, κρύος πηλός.

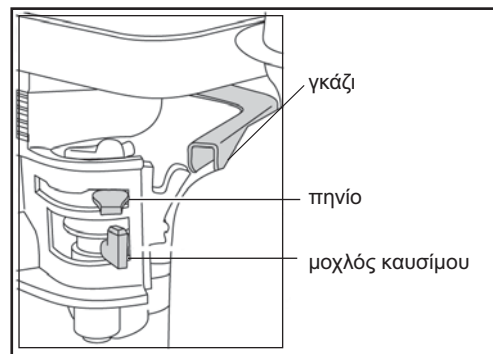


ΠΡΟΣΟΧΗ

Η λανθασμένη συντήρηση μπορεί να είναι επικίνδυνη. Διαβάστε και καταλάβετε αυτήν την παράγραφο πριν προσπαθήσετε να συντηρήσετε ή να επισκευάσετε το μηχάνημα.

Honda GX160 Βενζινομηχανή

1. Ανοίξετε το καπάκι του ντεπόζιτου πιέζοντας τον **ON/OFF** μοχλό προς τα δεξιά.
2. Αν ανάψετε την κρύα μηχανή, ανοίξτε το πηνίο πιέζοντας τον μοχλό προς τα αριστερά. Εάν η μηχανή είναι ζέστη, το πηνίο δεν χρειάζεται συνήθως. Όμως εάν η μηχανή έχει κρυώσει ως ένα βαθμό, τότε ίσως χρειαστεί.
3. Ανοίξτε τον διακόπτη της μηχανής στη θέση «I».
4. Βάλτε το γκάζι σε αδρανή θέση μετακινώντας τον μοχλό του γκαζιού τελείως προς τα δεξιά. Μην ξεκινήσετε το μηχάνημα με τέρμα το γκάζι γιατί ο συμπιεστής θα αρχίσει να δονείται μόλις μπει η μηχανή μπροστά.
5. Κρατώντας σταθερά το χερούλι ελέγχου με το ένα χέρι, πιάστε με το άλλο το χερούλι της μίζας. Τραβήξτε την μίζα μέχρι να νοιώσετε αντίσταση από την μηχανή και αφήστε την μίζα.
6. Μην τρέξετε το σκονί της μίζας τελείως, τραβήξτε το απότομα.
7. Επαναλάβετε μέχρι να πάρει μπροστά η μηχανή.
8. Όταν ανάψει η μηχανή βάλτε τον μοχλό του πηνίου στη θέση **OFF** πιέζοντας τον προς τα δεξιά.
9. Ένα η μηχανή δεν πάρει μπροστά μετά από κάποιες προσπάθειες, ακολουθήστε την οδηγό εντοπισμό βλάβης.
10. Για να σβήσετε την μηχανή, βάλτε το γκάζι σε αδρανή θέση και βάλτε τον διακόπτη της μηχανής στην θέση «0».
11. Κλείστε την ροή του καυσίμου.



Hatz 1B20 Πετρελαιοκίνητη μηχανή (βλέπε οδηγίες κατασκευάστη για περαιτέρω λεπτομέρειες).

1. Ανοίξετε το καύσιμο πιέζοντας τον μοχλό τελείως δεξιά.
2. Βάλτε τον έλεγχο ταχύτητας της μηχανής στην θέση start.
3. Κρατώντας σταθερά το χερούλι ελέγχου με το ένα χέρι, πιάστε με το άλλο το χερούλι της μίζας. Τραβήξτε την μίζα μέχρι να νοιώσετε αντίσταση από την μηχανή και αφήστε την μίζα.
4. Μην τραβήξετε το σκονί της μίζας τελείως, τραβήξτε το σκονί με τα δυο χέρια.
5. Επαναλάβετε μέχρι να πάρει μπροστά η μηχανή.
6. Εάν η μηχανή δεν πάρει μπροστά μετά από κάποιες προσπάθειες, συμβουλευτείτε τις μηχανικές οδηγίες που ήρθαν με τον συμπιεστή.
7. Για να σβήσετε την μηχανή, βάλτε το γκάζι σε αδρανή θέση, μετά πιέστε το κόκκινο κουμπί μέχρι να σβήσει η μηχανή.

- **Μεταφέρετε τον συμπιεστή στο σημείο που τον χρειάζεστε.**
Εάν χρησιμοποιείτε το αποσπώμενο εξάρτημα μεταφοράς για να κινήσετε το μηχάνημα, γείρετε τον συμπιεστή προς τα μπροστά για να σηκωθούν οι τροχοί από το έδαφος. Κινήστε το πλαίσιο του μεταφορέα προς τα πίσω και μετά διαγώνια για να αποσυνδεθεί από το πίσω μέρος του συμπιεστή. Φυλάξτε το πλαίσιο του μεταφορέα σε ασφαλή θέση μέχρι να χρησιμοποιηθεί ξανά. Για όσα μηχανήματα έχουν ακίνητο μεταφορέα, γείρετε το μηχάνημα προς τα μπροστά, τραβήξτε τον μεταφορέα προς τα πίσω και προς τα πάνω, αφήστε το μηχάνημα να ακουμπήσει στο πάτωμα και σύρετε τον μεταφορέα στην θέση «up». Εάν χρειαστεί να χρησιμοποιηθεί εξοπλισμός ανασήκωσης για να μεταφερθεί ο συμπιεστής, σιγουρευτείτε ότι ο εξοπλισμός ανασήκωσης έχει όριο βάρους αρκετό για το βάρος του συμπιεστή (βλέπε κεφάλαιο Τεχνικά στοιχεία της πινακίδας του μηχανήματος). Τοποθετήστε κατάλληλες αλυσίδες ή λουριά **MONO** στο σημείο ανασήκωσης στο πάνω μέρος του συμπιεστή.
- Εάν ο συμπιεστής είναι εξοπλισμένος με σύστημα νερού και πρέπει να χρησιμοποιηθεί, σιγουρευτείτε ότι η εξωτερική βαλβίδα του νερού είναι κλειστή και μετά γεμίστε το δοχείο του νερού με καθαρό νερό.
- **Αφού έχετε ολοκληρώσει τους ελέγχους της παραγράφου με τίτλο «πριν την έναρξη», μπορείτε να βάλετε μπροστά την μηχανή.** Η σειρά «PCX» συμπιεστών της Altrad Belle είναι εξοπλισμένοι με έναν φυγόκεντρο συμπλέκτη που βοηθά την μηχανή να δουλεύει χωρίς τον δονητή.
Όταν η ταχύτητα της μηχανής αυξηθεί ο συμπλέκτης θα λειτουργήσει και θα κινήσει τον δονητή.
Για σωστή χρήση η μηχανή πρέπει να δουλεύει στη μέγιστη ταχύτητα.
- **Θέστε το γκάτζι στο μέγιστο και χρησιμοποιήστε το χερούλι ελέγχου για να καθοδηγήσετε ή να σύρετε τον συμπιεστή.**
Ο δονητής δεν θα δονήσει μονό τη βάση αλλά θα τον κάνει να κινηθεί και προς τα εμπρός. Κατά την διάρκεια φυσιολογικής λειτουργίας δεν θα πρέπει να σπρώχνετε τον συμπιεστή αλλά να κινείται ελεύθερα από μόνος του. Η ταχύτητα του θα εξαρτηθεί από την επιφάνεια που συμπίεζεται.
Εάν η επιφάνεια που συμπίεζεται είναι σε πλαγιά, πρέπει να προσέξετε τον έλεγχο της κατεύθυνσης του συμπιεστή. Αν χρειαστεί, χρησιμοποιήστε το σκοινί που είναι προσαρτημένο στο χαμηλότερο σημείο του σασί έτσι ώστε ένα δεύτερο άτομο να βοηθήσει στο βάρος του συμπιεστή. Σε πλαγιά δουλέψτε πίσω-εμπρός και όχι διαγώνια.
- **Δουλέψτε τον συμπιεστή στην επιφάνεια με οργανωμένο μοτίβο μέχρι να ολοκληρωθεί η συμπίεση που χρειάζεται.**
Όπου υπάρχουν διαφορετικά στρώματα για συμπίεση το ένα πάνω στο άλλο, συμπίεστε το κάθε ένα ξεχωριστά.
- Για να σταματήσει η δόνηση του συμπιεστή, τοποθετήστε το γκάτζι στην αδρανή θέση.

Πρόβλημα	Αίτια	Λύση
Η μηχανή δεν παίρνει μπροστά	Έλλειψη καυσίμου.	Ανοίξτε το πώμα του καυσίμου Γεμιστέ το ντεπόζιτο.
	Η μηχανή σβήνει	Ξαναβάλτε την μπροστά
	Σπινθήρες βουλωμένοι	Καθαρίστε της και επαναφέρετε σε αρχική θέση
	Η μηχανή είναι κρύα	Κλείστε το πηνίο
	Η μηχανή πλημμύρισε	Honda: ανοίξτε το πηνίο, βάλτε το γκάζι τέρμα, τραβήξτε την μίζα μέχρι να πάρει μπροστά η μηχανή. Hatz: βάλτε τον μοχλό της ταχύτητας στην θέση stop, τραβήξτε την μίζα 5 φορές και επαναλάβετε την διαδικασία έναρξης.
Η μηχανή εξακολουθεί να μην παίρνει μπροστά	Ζημιά	Επικοινωνήστε τον αντιπρόσωπο ή την Altrad Belle.
Η μονάδα δεν δονείται	Η ταχύτητα είναι χαμηλή	Αυξάνετε την ταχύτητα
	Ο ιμάντας είναι χαλαρός	Ρυθμίστε το τέντωμα
	Το φίλτρο αέρα έχει βουλώσει	Καθαρίστε ή αντικαταστήστε το φίλτρο
	Ανεπάρκεια κίνησης	Επικοινωνήστε τον αντιπρόσωπο ή την Altrad Belle.
	Ανεπάρκεια δόνησης	
Άσφαλτος προσκολλημένη στην πλάκα	Nerakankamai sutepama.	Naudokite vandens purškimo sistema.
Το λιθόστρωμα χαλάει	Η πλάκα είναι σε απείθειας επαφή με το υλικό	Χρησιμοποιήστε πέγμα λιθόστρωσης
Η ασφαλτοστρωμένη επιφάνεια κόβεται σε κομμάτια	Πολλή συμπίεση.	Απομακρύνετε την και ξαναβάλτε την
Χαμηλή ταχύτητα κίνησης	Στρώμα πολύ παχύ	Βγάλετε μέρος του υλικού
	Σύσταση υγρασίας πολύ υψηλή ή χαμηλή	Βγάλετε το υλικό και προσαρμόστε

Συντήρηση

Η σειρά συμπιεστών PCX μονής κατεύθυνσης της Altrad Belle είναι σχεδιασμένοι να δίνουν χρόνια λειτουργίας χωρίς βλάβες. Είναι όμως απαραίτητη μια συχνή απλή συντήρηση, όπως περιγράφεται παρακάτω.

Συνιστάται ο ανιπρόσωπος της Altrad Belle να εκτελεί όλες τις βασικές συντηρήσεις και επιδιορθώσεις. Να χρησιμοποιείτε πάντα αυθεντικά ανταλλακτικά της Altrad Belle καθώς η χρησιμοποίηση αντιγράφων ανταλλακτικών ίσως ακυρώσουν την εγγύηση σας. Πριν συντηρήσετε τη μηχανή, σβήστε την. Εάν είναι βενζινοκίνητη η μηχανή, αποσυνδέστε το ΗΤ καπάκι από τον σπινθήρα. Εάν είναι πετρελαιοκίνητη η μηχανή σιγουρευτείτε ότι ο διακόπτης είναι στην θέση stop. Βάλτε τον συμπιεστή σε ισόγεια επιφάνεια έτσι ώστε τα επίπεδα υγρών της μηχανής μπορούν να διαβαστούν σωστά. Να χρησιμοποιείτε μόνο τα υγρά που συνιστώνται (βλέπε επόμενη σελίδα).

Περίοδος λειτουργίας

Όταν ο συμπιεστής χρησιμοποιείται για πρώτη φορά, το λάδι της μηχανής πρέπει να αλλάξει μετά την αρχική περίοδο (βλέπε οδηγίες της μηχανής για περαιτέρω λεπτομέρειες). Το λάδι του άξονα του δονητή πρέπει να αντικαθίσταται μετά από τις πρώτες 100 ώρες λειτουργίας, βλέπε Δονητής. Το τέντωμα του ιμάντα πρέπει να ελέγχεται μετά από 4 ώρες λειτουργίας.

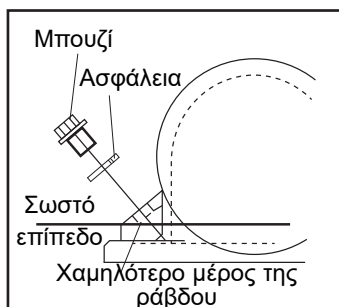
Ιμάντας

Βγάλτε το προστατευτικό του ιμάντα και ελέγξτε το τέντωμα του με το να πιέστε ελαφρά με το δάκτυλο το πάνω μέρος του ιμάντα όσο πιο κοντά στο κέντρο ανάμεσα στη μηχανή και την τροχαλία. Ο ιμάντας πρέπει να είναι σε απόσταση 5mm και 10 mm. Αν το τέντωμα του ιμάντα χρειάζεται ρύθμιση, χαλαρώστε τα τέσσερα παξιμάδια της μηχανής αρκετά έτσι ώστε η μηχανή να μπορεί να μετακινηθεί. Ρυθμίστε την θέση της μηχανής με το να γυρίζεται το παξιμάδι σύσφιξης δεξιόστροφα για να σφίξετε το τέντωμα του ιμάντα και αριστερόστροφα για να το ξεσφίξετε. Όταν βρίσκετε στην θέση που θέλετε σφίξε ξανά τα παξιμάδια της μηχανής και ελέγξτε το τέντωμα του ιμάντα για δεύτερη φορά. Τέλος, επανατοποθετήστε το προστατευτικό του ιμάντα και σιγουρευτείτε ότι είναι τοποθετημένο σωστά και ασφαλή.

Συντήρηση ρουτίνας		Πρώτες 4 ώρες	Πρώτος μήνας / 20 ώρες	3 μήνες / / 50 ώρες	6 μήνες /100 ώρες
Λάδι μηχανής	Ελέγξτε το επίπεδο	✓			
	Κάντε αλλαγή		✓		✓
Φίλτρο αέρα	Ελέγξτε την κατάσταση του / καθαρισμός		✓		✓
	Αντικαταστείτε όταν χρειάζεται/κάθε 12 μήνες				
σπινθήρας	Κάντε αλλαγή				✓
ιμάντας	τέντωμα	✓	✓	✓	

Τύπος και ποσότητα λαδιού/καυσίμου- είδος σπινθήρα

	Τύπος λαδιού	Ποσότητα (λίτρα)	Τύπος καυσίμου	Χωρητικότητα (λίτρα)	Είδος σπινθήρα	μπουζί (mm)
Honda GX160 (Βενζίνη)	S.A.E. 10W 30	0.6	αμόλυβδη	3.6	BM6ES ή BPR6ES	0.6 - 0.7
Hatz 1B20-6 (Πετρέλαιο)	S.A.E. 10W 30	0.9	πετρέλαιο (BS2869)	Βλέπε οδηγίες	N/A	N/A
Δονητής	S.A.E. 10W 40	0.3	N/A	N/A	N/A	N/A



Δονητής

Βγάλτε το μπουζί μαζί με την ασφάλεια, ελέγξτε ότι το λάδι καλύπτει το χαμηλότερο μέρος της ράβδου. Προσθέστε το σωστό λάδι αν χρειάζεται (βλέπε λίστα).

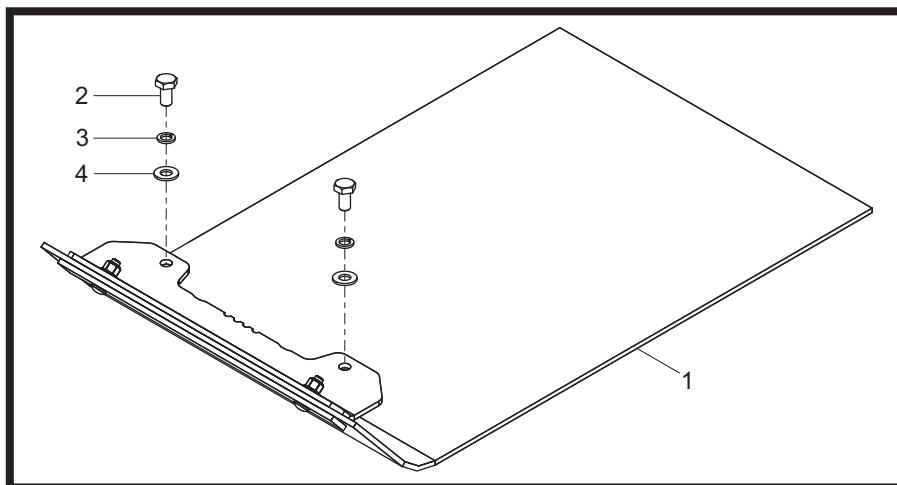
Πέλμα λιθόστρωσης

Το πέλμα λιθόστρωσης έχει σχεδιαστεί για να χρησιμοποιείται στην συμπίεση λιθόστρωτων πλακών και πλακοστρωμάτων.

Δεν θα πρέπει όμως να χρησιμοποιείται για κάθε είδους συμπίεση. Πριν το προσαρμόσετε βεβαιωθείτε ότι το πέλμα που έχετε έχει το σωστό μέγεθος και είναι το σωστό είδος.

Το μαξιλάρι πλακόστρωσης θα φτάσει προσυναρμολογημένα και θα πρέπει ακριβώς να τοποθετηθεί στο συμπίεστη πλάκα.

Για να χωρέσει το μαξιλάρι πλακόστρωσης (σημείο 1), τοποθετήστε το μαξιλάρι κάτω από το συμπίεστη πλάκα εξασφαλίζοντας τις τρύπες στερέωσης ευθυγραμμίζονται με τις τρύπες στο μπροστινό μέρος της πλατφόρμας.



Εφαρμόστε Loctite 262 στη βίδα (σημείο 2) και ασφαλίστε το μαξιλάρι πλακόστρωσης, χρησιμοποιώντας όλα τα μέσα στερέωσης (Είδη 2-4). Σφίξτε με 50Nm.

Προσάρτημα μεταφοράς

Το προσάρτημα μεταφοράς επιτρέπει στον χειριστή να μετακινήσει τον συμπίεστη στο μέρος της εργασίας χωρίς πολύ προσπάθεια.

Μετακινήσιμο προσάρτημα μεταφοράς

Για να προσαρμόσετε το προσάρτημα μεταφοράς ευθυγραμμίστε βραχίονα με τις τρύπες στο πίσω μέρος της βάσης.

Οι δυο βαλβίδες ασφαλείας πρέπει να περάσουν διαμέσου του βραχίονα και της βάσης. Σφίξτε με 50Nm.

Μετατοπίστε το πλαίσιο των τροχών πάνω στον βραχίονα, γείρετε τον συμπίεστη προς τα μπροστά και κουνήστε το πλαίσιο προς τα μπρος και κάτω. Τέλος γείρετε τον συμπίεστη προς τα πίσω και πάνω στους τροχούς.

Ακίνητο προσάρτημα μεταφοράς

Για να προσαρμόσετε το προσάρτημα μεταφοράς, ευθυγραμμίστε τον βραχίονα με τις τρύπες στο πίσω μέρος του σκελετού. Οι δυο βαλβίδες ασφαλείας πρέπει να περάσουν διαμέσου του βραχίονα και στον σκελετό.

Ο καινούριος σας συμπίεστης μονής κατεύθυνσης της Altrad Belle συνοδεύεται από εγγύηση ενός έτους (12 μήνες) από την ημερομηνία αγοράς. Η εγγύηση της Altrad Belle καλύπτει ελαττώματα σχεδιασμού, υλικών και τεχνουργίας.

Τα παρακάτω δεν καλύπτονται από την εγγύηση:

1. βλάβη προξενούμενη από κατάχρηση, λανθασμένη χρήση, πείσιμο και άλλες όμοιες ζημιές που έχουν προκληθεί χωρίς να ακολουθηθούν οι οδηγίες συναρμολόγησης ή συντήρησης.
2. Αλλαγές, προσθήκες ή επισκευάσεις που δεν έχουν γίνει από την Altrad Belle ή αντιπροσώπους της.
3. Μεταφορά ή έξοδα αποστολής προς και από την Altrad Belle ή τους αντιπροσώπους της για επισκευές ή εξέταση οποιαδήποτε μηχανής.
4. Υλικά και/ή εργατικά έξοδα για αντικατάσταση ή αναπλήρωση εξαρτημάτων λόγω λογικής φθοράς.

Το παρακάτω εξαρτήματα δεν καλύπτονται από την εγγύηση:

- Ιμάντας
- Φίλτρο αέρα της μηχανής
- Σπινθήρας μηχανής

Η Altrad Belle και/ή αντιπρόσωποι, διευθυντές, εργαζόμενοι ή ασφαλιστές δεν είναι υπεύθυνοι για συμπερασματικές ή άλλες ζημιές, απώλειες ή έξοδα σε σχέση με ή λόγω ανικανότητας χρησιμοποίησης του μηχανήματος για οποιονδήποτε λόγο.

Διεκδικήσεις από την εγγύηση

Όλες οι διεκδικήσεις από την εγγύηση πρέπει να στέλνονται στην Altrad Belle τηλεφωνικός ή με φαξ ή με e.mail ή γραπτός.

Διεκδικήσεις από την εγγύηση

+44 (0)1298 84606

φαξ: +44 (0)1298 84073

Email: warranty@belle-group.co.uk

Γράψτε προς:

Altrad Belle Warranty Department,
Sheen, Nr. Buxton,
Derbyshire,
SK17 0EU
England.

Καταχώριση εγγύησης:

Στην πρόσκληση να γίνει η ALTRAD Belle πιο «πράσινη» και πιο φιλική προς το περιβάλλον, έχουμε, πλέον, λανσάρι online καταχώριση εγγύησης. Για να αποκτήσετε πρόσβαση στη σελίδα εγγραφής της ιστοσελίδας μας, χρησιμοποιήστε την παρακάτω διεύθυνση:

http://www.bellegroup.com/index.php?p=warranty_registration

Εναλλακτικά, μπορείτε να σαρώσετε τον διπλανό κώδικα QR, χρησιμοποιώντας το smartphone σας για πρόσβαση στη σελίδα εγγραφής.



Ανταλλακτικά

Κατά τη συντήρηση αυτού του προϊόντος επιτρέπεται να χρησιμοποιούνται μόνο τα γνήσια ανταλλακτικά κατασκευαστών.

Ο χρήστης θα χάσει τυχόν πιθανές αξιώσεις εάν τα ανταλλακτικά που χρησιμοποιούνται είναι διαφορετικά από τα γνήσια ανταλλακτικά κατασκευαστών.

Μπορείτε να βρείτε ένα PDF με καταχωρίσεις ανταλλακτικών για αυτό το προϊόν στην ενότητα «προϊόν» του ιστότοπού μας www.Altrad-Belle.com. Πληροφορίες σχετικά με την προμήθεια ανταλλακτικών από τον τοπικό αντιπρόσωπό σας μπορείτε να βρείτε στην ενότητα «επικοινωνήστε μαζί μας»

Acest manual a fost conceput pt. a vă ajuta să operați și să realizați operațiuni întreținere asupra plăcilor compactoare în condiții de maximă siguranță. Acest manual este destinat dealerilor și operatorilor plăcilor compactoare.

Cuvând înainte

Secțiunea '**Mediu**' oferă instrucțiuni despre cum trebuie manevrate componentele uzate și cum trebuie reciclate într-un nedăunător pt. mediu.

Secțiunea '**Descrierea mașinii**' vă ajută să vă familiarizați cu felul în care arată aceasta și cum sunt dispuse elementele de control.

Secțiunile '**Siguranță generală**' și '**Sănătate și Siguranță**' explică cum să utilizați mașina astfel încât atât utilizatorul cât și personalul auxiliar să fie în siguranță.

Secțiunea '**Procedurile de pornire - oprire**' vă ajută cu detalii privind pornirea și oprirea mașinii.

Secțiunea '**Ghid de rezolvare al problemelor uzuale**' vă ajută dacă întâmpinați probleme în utilizarea mașinii.

Secțiunea '**Operațiuni de service**' vă ajută să înțelegeți operațiunile generale de întreținere și servisare al plăcii compactoare.

Secțiunea '**Garanție**' detaliază elementele acoperite de garanție și procedurile de acordarea ale acesteia.

Atenționare privind notațiile.

Textul căruia trebuie acordată atenție maximă este reliefat în modul de mai jos:



ATENȚIE

Produsul poate fi în situație de risc. Mașina și operatorul poate fi defectată și rănit dacă producerile nu sunt realizate în mod corect.



AVERTISMENT

Viața operatorului poate fi în pericol.

AVERTISMENT



AVERTISMENT

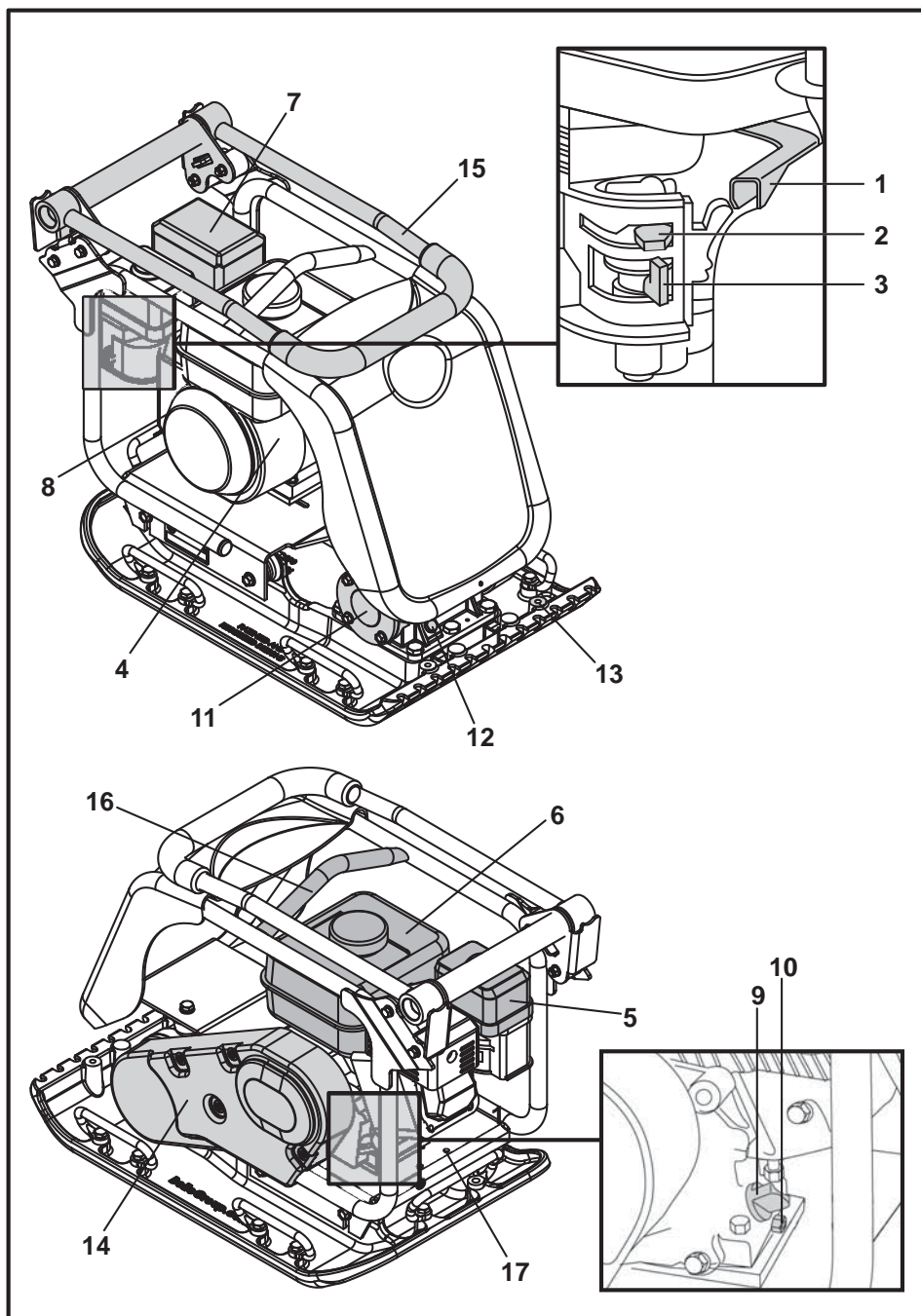
Înainte de a realiza orice operațiuni de întreținere asupra acestei plăci compactoare TREBUIE SĂ CITIȚI și să STUDIAȚI acest manual.

TREBUIE SĂ CUNOAȘTEȚI cum să utilizați în siguranță elementele de control ale mașinii pentru a putea realiza operațiuni de întreținere în siguranță. (Trebuie să vă asigurați că știți cum să opriți placa compactoare înainte de a o porni, în caz în care întâmpinați dificultăți în controlarea acesteia.)

PURTAȚI ÎNTOTDEAUNA echipament de protecție adecvat pentru protecția personală. Dacă aveți **ÎNTREBĂRI** în ceea ce privește folosirea și întreținerea acestei plăci compactoare, **ÎNTREBAȚI SUPERVISORUL DVS. SAU CONTACTAȚI Altrad Belle.**

Cuprins

Cum să utilizați acest manual	122
Atenționare	122
Descrierea plăcii compactoare	123
Mediul	123
Date tehnice	124
Afișaje	135
Siguranță generală	126
Sănătate și siguranță	126
Verificările de siguranță pre-pornire	126
Motive pentru compactare	127
Aplicații	127
Procedurile de pornire & oprire	128
Utilizarea compactorului	129
Ghid pt. rezolvarea problemelor uzuale	130
Realizarea operațiunilor de service	131
Instrucțiuni de asamblare	132
Instrucțiuni de ajustare	132
Garanție	133
Piese de schimb	133
Declarație de conformitate CE (DOC)	12



1. Mâner accelerație.
2. Mâner șoc.
3. Mâner carburant ON / OFF.
4. Întrerupător motor ON / OFF.
5. Carcasă pentru filtrul de aer.
6. Rezervor carburant.
7. Eșapament.
8. Mâner starter.
9. Material pt. etanșarea uleiului pt. motor / indicator nivel ulei.
10. Dop pentru scurgerea uleiului de motor.
11. Vibrator.
12. Dop de control pentru uleiul din vibrator.
13. Punct de atașare pt. Placă pentru pavele.
14. Carcasă curea.
15. Mâner de control.
16. Punct de ridicare.
17. Puncte de atașare pentru opțiuni de transport.

Desenul este bazat de plăci compactoare dotate cu un motor Honda GX160. Citiți manualul producătorului pentru detalii privind motorul Hatz 1B20.

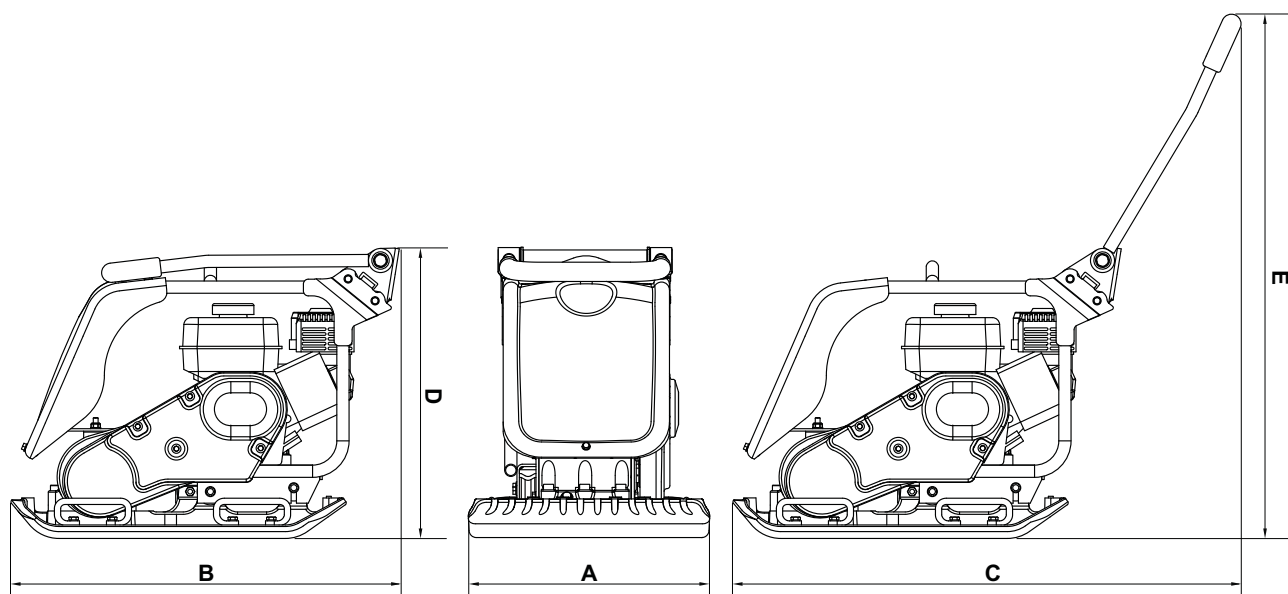
Mediu

Instrucțiuni cu privire la protecția mediului.



Placa compactoare este realizată din materiale valoroase, reciclabile. Transportați aparatul uzat și accesoriile către punctele de colectare ale deșeurilor specializate.

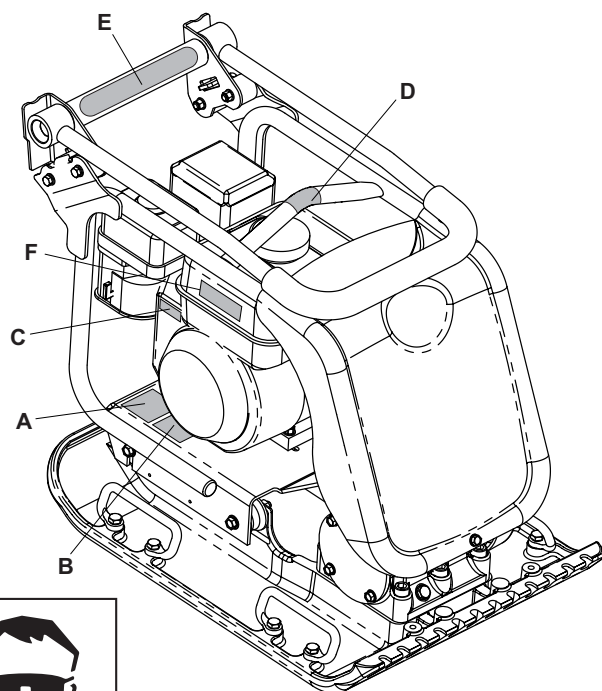
Componenta	Material
Mâner	Oțel
Mască față	HDPE
Cadru principal	Oțel
Placă de bază	Oțel
Mâner	Cauciuc
Motor	Aluminiu
Tampoane flexibile	Oțel și cauciuc
Diverse părți	Oțel și aluminiu
Sticlă de apă (dacă este în dotare)	Plastic



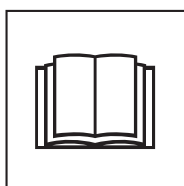
Model	PCX 20/45	PCX 20/45D	PCX 20/50	PCX 20/50D
A - Lățimea (mm)	450	450	500	500
B - Lungimea de Stocare (mm)	880	880	880	880
C - Lungimea de Operare (mm)	1167	1167	1167	1167
D - Înălțimea de Depozitare (mm)	585	585	585	585
E - Înălțime de Lucru (mm)	987	987	987	987
Zona de Contact Placă Lă x Lu (mm)	418 x 470	418 x 470	467 x 469	467 x 469
Greutate (kg)	91	115	97	120
Puterea motorului (Cp/ kW)	5.5 / 4.0	4.6 / 3.5	5.5 / 4.0	4.6 / 3.5
Turație Maximă Motor (rpm)	3600	3600	3600	3600
Forță de Vibrare (kN)	20	20	20	20
Frecvență (Hz)	80	80	80	80
Viteză Max. de Deplasare (m/min)	26	25	25	24
Maximă a Pantei (°)	20	20	20	20
Forța de Tasare (kg/m ²)	463	585	442	547
Vibrații pe 3 Axe* (m/sec ²)	3.5	2.64	3.5	2.45
Timp Utilizare (Minut)	245	430	245	500
Nivel zgomot (dB(A))	107	107	107	107

* Nivelul minim conform EN500 Partea 4

- A. Afișaj siguranță
- B. afișaj zgomot
- C. afișaj motor RPM
- D. afișaj ridicare
- E. Afișare joasă HAV
- F. Engine Warning Decal



A - Afișaj Siguranță



Văr rog să citiți manualul utilizatorilor



Folosiți încălțări de protecție



Folosiți protecție auditivă

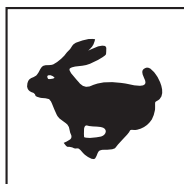


Folosiți protecție la ochi

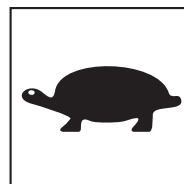
B - afișaj zgomot

Nivelul de zgomot al mașinii în timpul funcționării.

C - Afișaj Motor RPM



Poziție motor cu viteză mare



Poziție motor cu viteză mică

D - afișaj ridicare



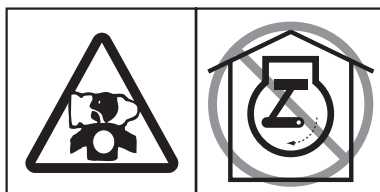
E - Afișare joasă HAV

Aparatul are un design brevetat UK care reduce nivelele HAV permițând un timp mai mare de folosire.

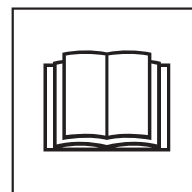
F - Afișaj avertizare motor



Benzina este foarte inflamabilă. Opriți motorul și acordați timp pentru răcire înainte de reumplere.



Motorul emite monoxid de carbo toxic. Nu folosiți motorul în zone închise.



Vă rog să citiți manualul motorului.



Siguranță generală

Pentru protecția personală și pentru siguranța celor din jurul dvs., vă rugăm citiți și asigurați-vă că ați înțeles complet următoarele instrucțiuni privind siguranța. Este responsabilitatea operatorului să se asigure că a înțeles complet și corect cum trebuie să utilizeze acest echipament în condiții de maximă siguranță. Dacă nu sunteți sigur că ați înțeles cum să operați corect această placă compactoare, consultați-vă cu superiorul dvs. direct sau cu Altrad Belle.



ATENȚIE

Întreținerea și folosirea necorespunzătoare poate fi periculoasă. Citiți și înțelegeți această secțiune înainte de a realiza orice operațiune de întreținere, service sau reparații.

- Acest echipament este greu și nu trebuie ridicat cu o singură mână, fie CEREȚI AJUTOR sau folosiți echipament potrivit de ridicare. O asamblare specială pt. transport este disponibilă pentru placa compactoare (consultă opțiunile).
- Marcați zona de lucru și țineți membrii pulicului și personalul neautorizat la distanță sigură față de zona de lucru.
- Întotdeauna trebuie purtat echipament personal de protecție (PPE) de către operator atunci când utilizează acest echipament (vezi Sănătate și Siguranță).
- Asigurați-vă că știți cum să opriți echipamentul în siguranță înainte de a-l porni, în caz că întâmpinați dificultăți în utilizarea acestuia.
- Opriți motorul întotdeauna înainte de a transporta utilajul, de a-l deplasa pe șantier, sau înainte de realiza operațiuni de service asupra acestuia.
- În timpul utilizării motorul devine foarte fierbinte, înainte de a atinge motorul permiteți acestuia să se răcească. Nu lăsați motorul în stare de funcționare nesupravegheat.
- Nu îndepărtați sau lucrați la elementele de siguranță, ele vă asigură protecția. Verificați întotdeauna elementele de siguranță, dacă sunt defecte sau lipsesc, NU FOLOSIȚI COMPACTORUL până când nu sunt schimbate sau reparate.
- Nu folosiți compactorul atunci când sunteți bolnav, vă simțiți oboseți, sau când sunteți sub influența alcoolului sau drogurilor.

Siguranța utilizării combustibilului.



ATENȚIE

Carburantul este inflamabil. Poate cauza răni sau defecte asupra utilajului. În timpul alimentării rezervorului opriți motorul, eliminați toate focurile libere și nu fumați. Stergeți întotdeauna carburantul vărsat.

- Înainte de realimentare -i, opriți motorul și permiteți acestuia să se răcească.
- În timpul realimentării, NU fumați și nu permiteți flăcări libere în zona plăcii compactoare.
- Carburantul vărsat trebuie făcut sigur imediat folosind nisip. Dacă se varsă carburant pe hainele dvs. schimbați-le.
- Depozitați combustibilul în containere special destinate pt. acest scop, la distanță sigură de surse de căldură și aprindere.



Sănătate și siguranță

Vibrațiile

O anumită cantitate de vibrații creată la operațiunea de compactare este transmisă prin mâner în mâinile operatorului. Seria de compactoare Altrad Belle are un design special pentru a reduce nivelul vibrațiilor la nivelul mâinilor/brațelor. Consultați specificațiile și datele tehnice pentru nivelul vibrațiilor și ai timpilor de utilizare (durata maximă de expunere recomandată pe zi). NU depășiți timpii maximi de utilizare.

PPE (Echipament personal de protecție).

În timpul utilizării acestui utilaj trebuie purtat echipament personal de protecție potrivit PPE de exemplu: ochelari de protecție, mănuși, apărătoare pt. urechi, mască pentru praf, încălțăminte cu bombeu întărit.

Purtați îmbrăcăminte potrivită operațiunii pe care o realizați. Purtați părul lung legat și nu purtați bijuterii ce pot fi prinse în elementele aflate în mișcare ale utilajului.

Praful.

Procesul de compactare poate produce ocazional praf ce poate fi periculos pentru sănătatea dumneavoastră. Purtați întotdeauna o mască potrivită cu tipul de praf produs.

Carburantul.

Nu ingerați sau inhalați carburant și evitați contactul acestuia cu pielea dvs. Spălați carburantu stropit imediat. Dacă carburantul intră în contact cu ochii dvs., spălați ochii sub jet de apă și consultați un medic oculist cât mai repede posibil.

Gazele de eșapament



ATENȚIE

Gazele de eșapament produse de către echipament sunt foarte toxice și pot ucide!

Nu utilizați compactorul în casă sau în spații limitate, asigurați-vă că zona de lucru este ventilată adecvat.



Verificări pre-pornire

Verificările pre-pornire

Următoarele verificări pre-pornire trebuie realizate înainte de începerea fiecărei sesiuni de lucru sau odată la 4 ore de utilizare al utilajului, în funcție de situație. Citiți secțiunea service pentru îndrumare detaliată. Dacă orice defect este descoperit, compactorul nu trebuie utilizat până când defectul nu este remediat.

1. Verificați complet compactorul pentru găsirea eventualelor defecte. Verificați dacă componentele sunt prezente și sunt asigurate. Acordați atenție specială carcasei curelei de transmisie situată între motor și unitatea vibratoare.
2. Verificați nivelul uleiului și completați dacă este necesar.
3. Verificați nivelul carburantului și completați dacă este necesar.
4. Verificați dacă există scurgeri de combustibil sau ulei.

Motive pentru compactare



Solul afânat sau în zonele în care a fost folosit pt. plombare, are goluri de aer de dimensiune mică, care, dacă nu sunt compactate, vor conduce la apariția problemelor, cum ar fi:

1. Odată ce traficul trece peste o suprafață necompactată, materialul este compresat. Aceasta conduce la riscul tasării suprafeței odată ce materialul umple golurile.
2. O situație similară apare atunci când o sarcină statică apasă pe o suprafață necompactată. Greutatea se va scufunda.
3. Materialele cu goluri sunt expuse infiltrațiilor cu apă care conduc în timp la eroziunea acestora. Infiltrațiile apei pot de asemenea face ca solul să se dilate în timpul temperaturilor de îngheț și să se contracte în timpul temperaturilor înalte. Dilatarea și contracțiile sunt o cauză majoră în distrugerea fundațiilor clădirilor și conduc în mod normal la lucrări de consolidare a clădirilor.

Compactarea crește densitatea materialelor și în același timp crește capacitatea portantă a acestora. Reduce golurile de aer și în același timp reduce riscul tasării, dilatării și contracției, datorită infiltrațiilor apei.

Specificații privind compactarea



În trecut au fost concepute diverse metode pt. specificarea compactării necesare pt. diverse materiale. Factorii care tb. luați în considerare sunt, proprietățile materialelor, grosimea stratului, presiunea aplicată, vibrațiile și numărul de treceri. Înțelegerea exactă a felului în care funcționează operațiunea de compactare a condus la introducerea de noi specificații în ceea ce privește compactarea. Cele mai noi specificații sunt precizate în actul U.K.'s NRSWA (Drumuri noi & Lucrări Stradale). Inginerii civili adoptă aceste specificații pt. a fi siguri de o bună compactare în toate zonele unui șantier.

Aplicații



Aplicațiile/materialele se împart în trei categorii:

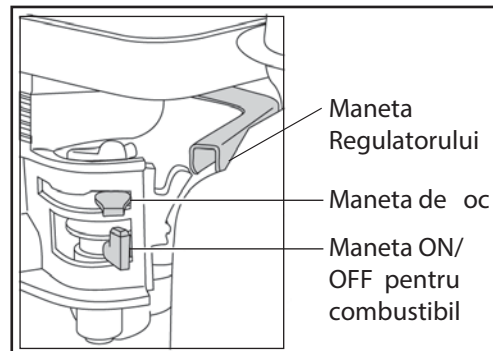
1. Materiale de coeziune (mai puțin de 20% granule), ex: lut, nămol, soluri grele.
2. Materiale granulare (mai mult de 20% granule), ex: miez dur, nisip, soluri ușoare.
3. Materiale bituminoase, ex: asfalt, asfalt pt. piste de avion, emulsii impregnate cu bitum.

**ATENȚIE**

Întreținerea și folosirea necorespunzătoare poate fi periculoasă. Citiți și înțelegeți această secțiune înainte de a realiza orice operațiune de întreținere, service sau reparații.

Honda GX160 Motor Alimentat cu Benzină

1. Deschideți robinetul pt. carburant, deplasând mânerul **ON/OFF** complet spre dreapta.
2. Dacă la pornire motorul este rece, setați șocul în poz. **ON** deplasând mânerul șocului complet spre stânga. Dacă reporniți un motor cald, folosirea șocului nu este necesară, totuși, dacă motorul s-a răcit cu un grad, deschiderea parțială a șocului poate fi necesară.
3. Rotiți întrerupătorul **ON/OFF** în sens orar în poziția '1'.
4. Setați accelerația în poziția de relanti deplasând mânerul accelerației complet spre dreapta. Nu porniți utilajul cu accelerația la maxim, deoarece compactorul va vibra odată ce motorul este pornit.
5. În timp ce țineți ferm mânerul principal de control cu o mână, trageți starterul rapid cu cealaltă mână. Trageți mânerul starterului până când simțiți rezistență din partea motorului, lăsați ușor mânerul să se întoarcă.
6. Nu trageți funia starterului complet afară de pe disc, trageți starterul rapid.
7. Repetați procedura până motorul pornește.
8. Odată ce motorul este pornit, setați treptat maneta șocului în poziția **OFF**, deplasându-l spre dreapta.
9. Dacă motorul nu pornește după mai multe încercări, citiți „Ghidul pt rezolvarea problemelor uzuale”.
10. Pentru a opri motorul, setați accelerația la relanti și rotiți întrerupătorul **ON/OFF** în sens antiorar în poziția '0'.
11. Opriți alimentarea cu carburant.

**Hatz 1B20 Motor Diesel** (citiți manualul motorului pentru detalii complete)

1. Porniți alimentarea cu carburant deplasând mânerul carburantului complet spre dreapta.
2. Setați controlul vitezei plăcii în poziția start.
3. Prindeți ferm mânerul de control cu o mână, prindeți starterul cu cealaltă mână. Trageți mânerul până simțiți rezistență din partea motorului, după care lăsați starterul să se întoarcă.
4. Având grijă să nu trageți funia starterului complet, trageți mânerul acestuia rapid cu ambele mâini.
5. Repetați această procedură până când motorul pornește.
6. Dacă motorul nu pornește după mai multe încercări, consultați manualul motorului primit când ați achiziționat compactorul.
7. Pentru a opri motorul, setați accelerația în poziția de relanti, apoi apăsați și țineți apăsat butonul roșu până când motorul se oprește.

- **Transportați compactorul acolo unde necesară utilizarea lui.**

Dacă folosiți sistemul detașabil pt. dotarea cu roți a compactorului, înclinați compactorul în față pt. a ridica roțile transportoare de pe sol. Balansați cadrul transportorului în spate, apoi în lateral pt. a-l decupla de partea din spate a compactorului. Depozitați cadrul transportor într-un loc sigur până la viitoarea utilizare. Pentru compactoarele cu transportor fix aplecați mașina în față, trageți transportorul spre înapoi și în față, coborâți mașina pe podea și fixați transportorul în poziția 'în sus' Unde este necesar să se utilizeze echipament de ridicare pt. poziționare, asigurați-vă că echipamentul de ridicare are sarcina max. de ridicare potrivită pt. greutatea compactorului (vezi secțiunea Date Tehnice a plăcii numărul de mașină). Folosiți lanțuri potrivite **DOAR** în punctul de ridicare situat în partea superioară a compactorului.

- Dacă compactorul este dotat cu un sistem de stropire cu apă și aplicația necesită folosirea acestui sistem, verificați dacă valva de ieșire este închisă, după care alimentați sticla de apă cu apă curată

- **Dacă ați realizat toate verificările prezentate în secțiunea Pre-pornire, puteți porni motorul.**

Seria de compactoare Altrad Belle 'PCX' sunt dotate cu un ambreiaj centrifugal ce permite motorului să funcționeze la relanti fără să angreneze unitatea vibratoare.

Odată cu creșterea vitezei motorului ambreiajul va intra în angrenare cu unitatea vibratoare.

Pentru operare corectă, motorul trebuie setat la viteză maximă.

- **Setați accelerația la maximum și folosiți mânerul de control pt. a vira sau pt. a întoarce compactorul.**

Vibratorul nu va face să vibreze doar placa de bază ci de asemenea el va face compactorul să înainteze. În timpul operării normale nu trebuie să împingeți compactorul ci să îl lăsați să se deplaseze cu viteza sa. Viteza de deplasare va fi determinată de starea suprafeței ce urmează să fie compactată.

Dacă suprafața ce trebuie compactată este în pantă, trebuie acordată atenție mărită controlării direcției de deplasare al compactorului. Dacă este necesar, folosiți o funie potrivită prinsă de compactor într-un punct situat în partea de jos a carcasei, pt. a permite unui ajutor să susțină o parte din greutatea compactorului. Lucrați pe direcția pantei în sus și în jos nu perpendicular pe aceasta.

- **Lucrați cu compactorul deasupra suprafeței după un tipar prestabilit până când este atins nivelul de compactare dorit.**

Acolo unde este un număr de straturi diferite pt. compactare unul deasupra celuilalt, compactați fiecare strat individual.

- Pt. a opri compactorul să vibreze, setați accelerația la relanti.

Problemă	Cauză	Remediu
Motorul nu pornește.	Nu este carburant.	Deschideți capacul. Umpleți rezervorul de carburant.
	Motorul este oprit.	Porniți motorul.
	Bujia este defectă.	Ștergeți și resetați soclul bujiei.
	Motorul este rece.	Opriți șocul
	Motorul este înecat.	Honda, deschideți șocul, deschideți accelerația complet, trageți starterul până când motorul pornește. Hatz, mutați maneta de control al vitezei în poziția oprit, trageți mânerul starterului de 5 ori, și repetați procedura de pornire.
Motorul tot nu pornește.	Defect major	Contactați un agent sau Altrad Belle.
Unitatea nu vibrează.	Viteza motorului prea mică.	Setați viteza motorului la repede.
	Tensiunea din curea mică.	Ajustați tensiunea din curea.
	Filtrul de aer blocat.	Curățați sau înlocuiți filtrul de aer.
	Unitatea de acționare defectă.	Contactați un agent sau Altrad Belle.
	Vibratorul defect.	
Asfaltul aderă la placă.	Lipsa ungerii.	Folosiți un sistem de stropire cu apă.
Pavelele sunt stricate.	Placa este în contact direct cu materialul.	Folosiți o placă pt. pavele.
Viteză de deplasare redusă (placa se scufundă)	Přehutněno.	Odjet s deskou a předělat.
Nízká pojzdová rychlost (deska se propadá).	Grosimea stratului prea mare.	Îndepărtați o parte din material.
	Umezeală prea ridicată sau prea scăzută.	Îndepărtați material și ajustați.

Întreținere

Seria de plăci compactoare Altrad Belle 'PCX' sunt proiectate pentru a oferi mulți ani de exploatare cu costuri de întreținere reduse. Totuși, este important, să se realizeze operațiuni simple de întreținere regulat așa cum sunt celce prezentate în această secțiune. Este recomandat ca operațiunile de întreținere importante și reparațiile să fie realizate de către un dealer autorizat al Altrad Belle. Folosiți întotdeauna piese de schimb originale Altrad Belle, folosirea de piese falsificate poate conduce la pierderea garanției. Înainte de a întreprinde orice operațiuni de întreținere, opriți motorul. Dacă realizați lucrări la un motor alimentat cu benzină, deconectați bujia. Dacă realizați lucrări asupra unui motor diesel, asigurați-vă că întrerupătorul motorului este în poziția oprit. Plasați întotdeauna compactorul pe teren drept pt. a fi siguri că nivelurile fluidelor pot fi citite corect. Folosiți numai uleiuri recomandate (vezi tabelul din pagina următoare).

Perioada de funcționare

Atunci când compactorul este utilizat pt. prima dată, uleiul de motor trebuie schimbat după perioada de funcționare inițială (vezi manualul motorului pentru detalii complete). Uleiul din carcasa axului vibrator trebuie înlocuit după 100 de ore de funcționare, apoi după 500 de ore de lucru. Pentru detalii despre schimbarea uleiului din carcasa axului vibrator vezi secțiunea „Unitatea vibratoare”. Tensiunea din curea tb. verificată după 4 ore de utilizare.

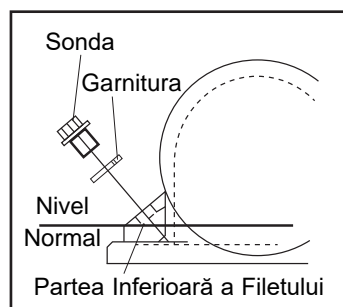
Cureaua

Îndepărtați carcasa curelei apoi verificați tensiunea din curea apăsând ușor cu degetul în partea superioară a curelei, cât mai aproape de centru între mecanismul motor și vibrator. Cureaua trebuie să devieze cu aprox. 5mm sau 10mm. Dacă tensiunea curelei necesită ajustare, slăbiți cele 4 șuruburi ale motorului suficient să permită motorului să fie mutat. Ajustați poziția motorului rotind șurubul de tensionare în sens orar, sau anti-orar pt. a o reduce. Odată poziționat, strângeți șuruburile motorului și verificați tensiunea din curea pt. a doua oară. La final, înlocuiți carcasa curelei asigurându-vă că este montată corect și sigur.time.

Întreținerea de rutină		După 4 ore	Prima lună / 20 ore	3 luni / 50 ore	6 luni / 100 ore
Ulei de motor	Verificați nivelul	✓			
	Schimbați		✓		✓
Filtru aer	Verificați starea		✓		✓
	Înlocuiți atunci când este necesar / la fiecare 12 luni				
Siguranța	Verificați / Curățați				✓
Cureaua	Tensionați	✓	✓	✓	

Ulei/Carburant Tip & Cantitate – Tipul bujiei

	Tip ulei	Cantitate (litri)	Tip Carburant	Capacitate (litri)	Tip Bujie	Soclu Electrode
Benzină Honda GX160	S.A.E. 10W 30	0.6	Fără Plumb	3.6	BM6ES or BPR6ES	0.6 - 0.7mm
Diesel Motor 1B20-6	S.A.E. 10W 30	0.9	Diesel (BS2869)	Consultați manualul	N/A	N/A
Vibrator	S.A.E. 10W 40	0.3	N/A	N/A	N/A	N/A



Unitatea vibratoare.

Îndepărtați capacul complet cu tot cu garnitură, verificați dacă nivelul uleiului este la baza găurii capacului de la baia de ulei. Completați dacă este necesar cu uleiul recomandat (vezi tabel).

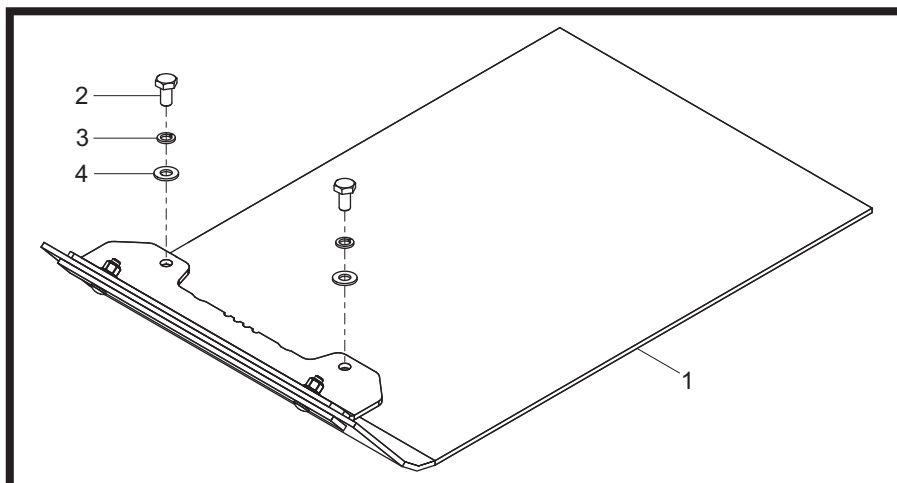
Placa pt. Pavele

Placa pt. pavele a fost proiectată pt. a fi utilizată pentru a tasa pavajul și pavelele din piatră. Totuși, nu trebuie utilizate pt. lucrări normale de compactare.

Înainte de asamblare, asigurați-vă că placa pt. pavele pe care o dețineți are dimensiunea corectă și este de tipul corect.

Pad-ul va sosi pavaje de pre-asamblate și va trebui doar să fie montate pe compactor placă.

Pentru a se potrivi pad pavajului (punctul 1), așezați sub pad-ul compactor placă asigurând găurile de fixare sunt aliniată cu orificiile de pe partea din față a plăcii de bază.



Se aplică Loctite 262 la șurubul (punctul 2) și fixați pad pavare folosind toate elementele de fixare (Elemente 2-4). Strângeți la 50nM.

Atașarea transportorului

Transportorul atașabil îi permite operatorului să mute compactorul la locul de muncă cu un minim de efort.

Atașarea transportorului detașabil

Pentru a monta transportorul detașabil, aliniați pivoții cu găurile situate în spatele plăcii de bază.

Cele două bolțuri de siguranță trebuie trecute prin pivoți și placa de bază și trebuie asigurate în locul lor. Strângeți la 50nM.

Glisați cadrul cu roți în pivoți, aplecați compactorul în față și apoi balansați cadrul cu roți în față și în spate. La final, înclinați compactorul înapoi și poziționați-l pe roți.

Atașarea transportorului fix

Pentru a monta transportatorul fix, aliniați pivoții cu găurile situate în spatele plăcii de bază. Cele două bolțuri de siguranță trebuie trecute prin pivoți și apoi prin placa de bază.

Noua dvs. placă compactoare „PCX” simplă produsă de Altrad Belle beneficiază de un termen de garanție pe o perioadă de un an (12 luni) de la data achiziționării. Garanția Altrad Belle acoperă defectele ce pot apărea în design, în materiale și în manoperă.

Următoarele aspecte nu sunt acoperite de garanție din partea Altrad Belle:

1. Defecte cauzate de abuz, folosire greșită, scăpare de la înălțime sau alte defecte similare cauzate fie din cauza asamblării greșite a plăcii compactoare, fie din nerespectarea operațiunilor de în operare și întreținere.
2. Modificările, îmbunătățirile sau reparațiile realizate de către personal neautorizat de Altrad Belle sau agenții săi autorizați.
3. Costurile de transport sau livrare la și de la Altrad Belle sau agenții săi autorizați, pt. reparații ce nu sunt acoperite de garanție, pentru orice fel de utilaj produs de către Altrad Belle.
4. Costul materialelor și/sau orelor de muncă pt. înnoirea, reparația sau schimbul componentelor datorită uzurii normale.

Următoarele componente nu sunt acoperite de garanție:

- Cureaua de transmisie
- Filtrul de aer al motorului
- Bujia motorului

Altrad Belle și/sau agenții săi autorizați, directori, angajați nu pot fi trași la răspundere pentru alte defecte, pierderi sau cheltuieli cauzate de imposibilitatea de a utiliza utilajul în alte scopuri decât cel pentru care a fost conceput.

Cererile de acordare ale garanției

Toate cererile de acordare ale garanției tb. adresat în primul rând către Altrad Belle, fie prin telefon, prin Fax, prin Email sau în scris.

Pt. cereri de acordare a garanției contactați:

Tel: +44(0)1298 84606

Fax: +44(0)1298 84073

Email : Warranty@belle-group.co.uk

Scriveți la:

Altrad Belle Warranty Department,
Sheen, Nr. Buxton
Derbyshire
SK17 0EU
England.

Înregistrarea Garanției:

În eforturile companiei ALTRAD Belle de a deveni mai „verde” și mai ecologică, am introdus acum înregistrarea online a garanției. Pentru a accesa pagina de înregistrare a site-ului nostru, vă rugăm să utilizați următoarea adresă:-

http://www.bellegroup.com/index.php?p=warranty_registration

În mod alternativ, pentru a accesa pagina de înregistrare, vă rugăm să scanați codul QR alăturat (cod de răspuns rapid) utilizând telefonul inteligent.



Piese de Schimb

La întreținerea acestui produs, pot fi utilizate numai piese de schimb originale originale ale producătorului.

Utilizatorul va pierde eventualele revendicări dacă piesele de schimb utilizate sunt altele decât piesele de schimb originale ale producătorului.

Un PDF al listelor de piese pentru acest produs poate fi găsit în secțiunea „produs” de pe site-ul nostru www.Altrad-Belle.com
Informații despre aprovizionarea pieselor de schimb de la distribuitorul local pot fi apoi găsite în secțiunea „contactați-ne”

Ova uputstva su napisana kao pomoć za sigurno rukovanje i servisiranje PCX vibro ploče.
Ova uputstva su namjenjena prodavačima i rukovateljima PCX vibro ploče.

Predgovor

Odjeljak 'Okoliš' daje Vam upute kako se odnositi prema odlaganju i recikliranju potrošnih dijelova stroja na za prirodu neštetan način.

Odjeljak 'Opis stroja' pomaže Vam upoznati se sa osnovnim dijelovima stroja i njegovim upravljanjem.

Odjeljci 'Sigurnost općenito' i 'Zdravlje i sigurnost' obješnjavaju kako koristiti stroj a pritom paziti na vlastitu sigurnost i sigurnost okoline i društva općenito.

Odjeljak 'Start i Stop Procedura' pomaže Vam kod startanja i zaustavljanja stroja.

Odjeljak 'Rješavanje problema' je vodič koji Vam pomaže ako imate probleme sa strojem.

Odjeljak 'Service & Održavanje' pomoći će Vam kod generalnog održavanje i servisiranja Vašeg stroja.

Odjeljak 'Garancija' detaljno objašnjava što je pokriveno garancijom te postupak u slučaju reklamacije.

Upute vezane za oznake.

Text u ovim uputstvima na koji treba obratiti posebnu pažnju je prikazan na slijedeći način:



PAŽNJA

Proizvod može biti opasan. Stroj ili Vi možete biti oštećeni ili povređeni ako se postupci ne izvode na pravilan način.



UPOZORENJE

Život rukovatelja može biti ugrožen.

UPOZORENJE



UPOZORENJE

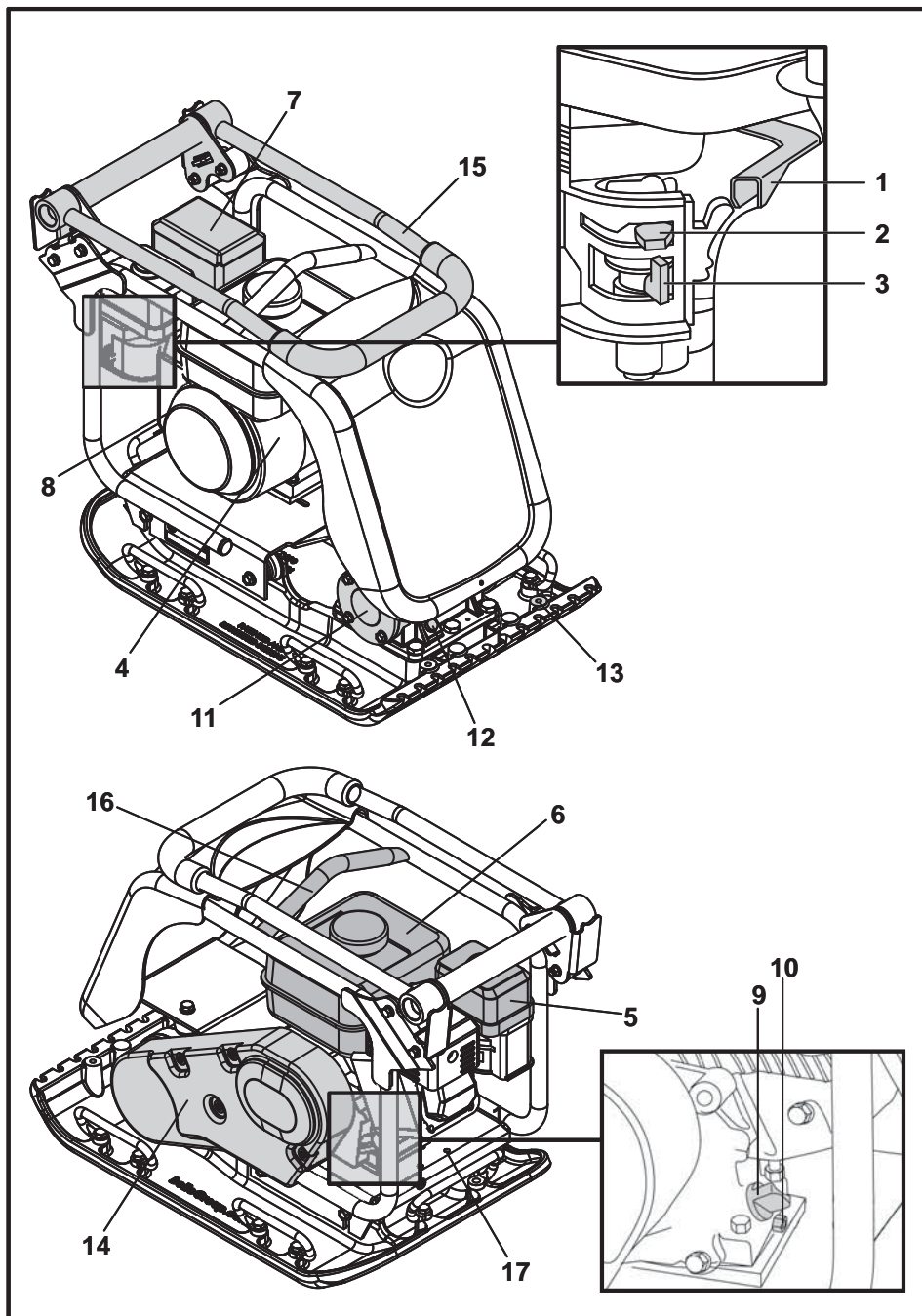
Prije rukovanja ili provođenja održavanja na ovom stroju MORATE PROČITATI i PROUČITI ova uputstva.

SAZNAJTE kako sigurno koristiti i upravljati ovim strojem te što morate učiniti da bi održavanje bilo sigurno. (Upamtite: budite sigurni da znate isključiti stroj prije nego što ga startate, u slučaju da dođete u poteškoće.)

UVIJEK nosite ili koristite odgovarajuću zaštitnu opremu potrebnu za Vašu profesionalnu zaštitu. Ako imate **BILO KAKVO PITANJE** u vezu sigurne uporabe ili održavanja ovog stroja, PITAJTE SVOG PRODAVAČA ILI ZOVITE: **Altrad Belle (UK): +44 1298 84606**

Sadržaj

Kako koristiti ova uputstva	134
Upozorenje	134
Opis stroja	135
Okoliš	135
Tehnički podaci	136
Natpisi za siguran rad.	137
Sigurnost općenito.....	138
Zdravlje i sigurnost	138
Provjere prije startanja	138
Razlozi za sabijanje.....	139
Primjena	139
Start & Stop Procedura	140
Rad sa vibro pločom	141
Vodič za rješavanje problema	142
Servisiranje	143
Upute za sastavljanje	144
Uputstvo za pričvršćivanje.....	144
Garancija	145
Zamjenski Dijelovi	145
Izjava EZ-a o sukladnosti (DOC).....	13



1. Ručica gasa.
2. Ručica čoka.
3. Ručica za gorivo ON / OFF.
4. Prekidač motora ON / OFF.
5. Kućište filtera zraka.
6. Spremnik goriva.
7. Ispušna cijev.
8. Hvataljka poteznog startera.
9. Otvor za ulje motora / mjerac.
10. Čep za ispuštanje ulja motora.
11. Vibrator.
12. Čep za mjerenje ulja vibratora
13. Mjesto za priključenje za ploču za tlakavce.
14. Zaštitni poklopac remena.
15. Kontrolna drška.
16. Točka za podizanje.
17. Priključne točke za transportne kotače.

Bilješka: na slici je prikaz stroja sa Honda GX160 motorom. Molimo provjerite u literaturi proizvođača za detalje motora Hatz.

Okoliš

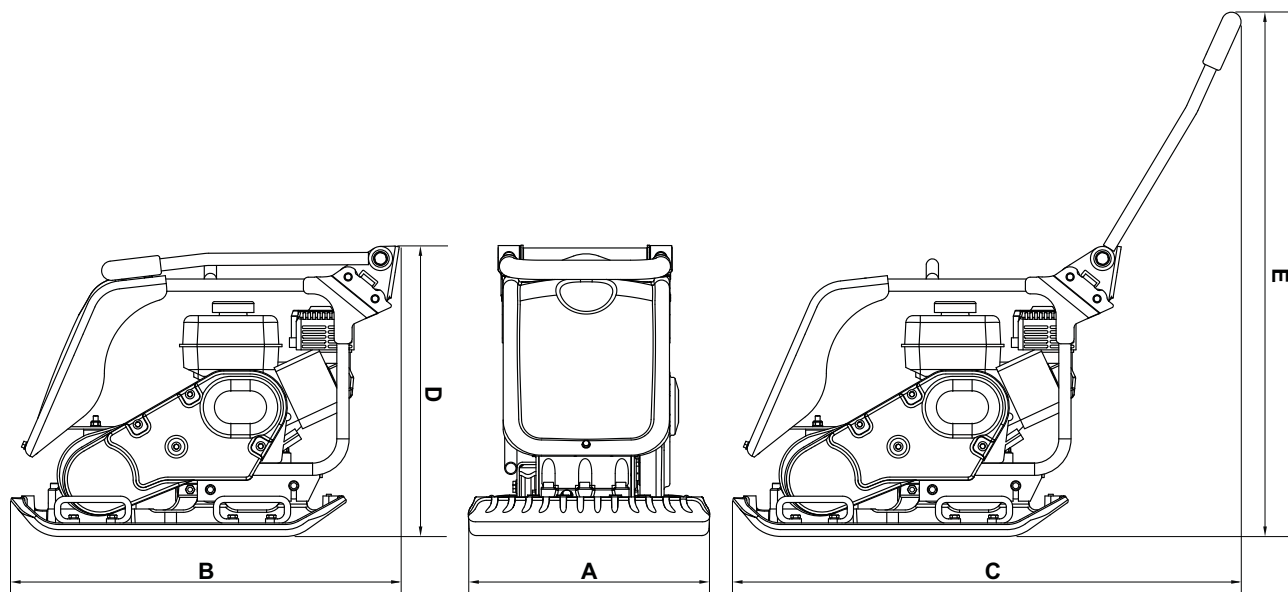
Siguarno odlaganje.



Upute za zaštitu okoliša.

U stroj su ugrađeni vrijedni materijali. Odložite potrošne dijelove stroja i pribor na odgovarajućim mjestima za odlaganje.

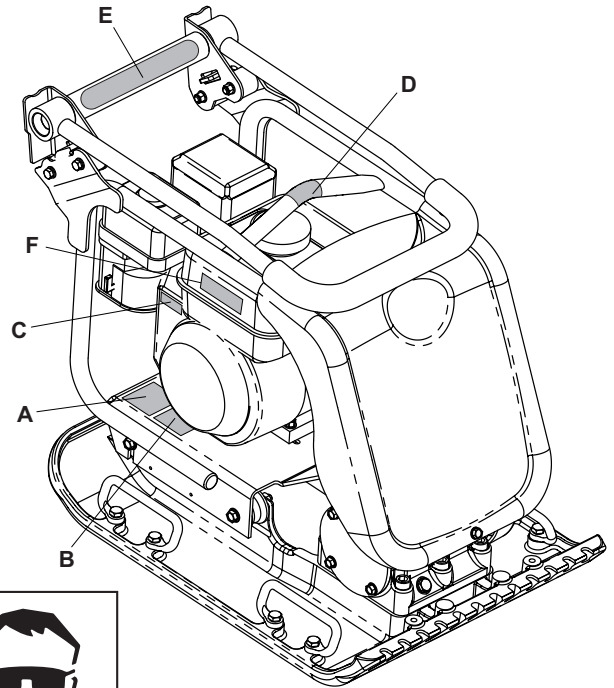
Component	Material
Ručka	Čelik
Prednji poklopac	HDPE
Glavni okvir	Čelik
Donja ploča	Čelik
Rukohvati	Guma
Motor	Aluminij
Elastični nosači	Čelik i guma
Različiti dijelovi	Čelik i aluminij
Spremnik za vodu (ako je ugrađen)	Plastika



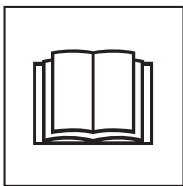
Model	PCX 20/45	PCX 20/45D	PCX 20/50	PCX 20/50D
A - Širina (mm)	450	450	500	500
B - Dužina Skladištenja (mm)	880	880	880	880
C - Duljina Poslovanja (mm)	1167	1167	1167	1167
D - Visina Skladištenja (mm)	585	585	585	585
E - Operativna Visina (mm)	987	987	987	987
Ploča dodirna površina Š x D (mm)	418 x 470	418 x 470	467 x 469	467 x 469
Težina (kg)	91	115	97	120
Snaga motora (KS/kW)	5.5 / 4.0	4.6 / 3.5	5.5 / 4.0	4.6 / 3.5
Motor o/min	3600	3600	3600	3600
Frekvencija (kN)	20	20	20	20
Frecventā (Hz)	80	80	80	80
Najveća Brzina Kretanja (m/min)	26	25	25	24
Najveći Nagib (°)	20	20	20	20
Sila sabijanja (kg/m ²)	463	585	442	547
3 osovinska Vibracija* (m/sec ²)	3.5	2.64	3.5	2.45
Vrijeme Korištenja (Minuta)	245	430	245	500
Nivo Buke (dB(A))	107	107	107	107

* Minimalni nivo prema EN500 Part 4.

- A. Natpis za sigurnost.
- B. Natpis o buci.
- C. Natpis o broju okretaja. motora.
- D. Natpis za točku podizanja
- E. Natpis za nisku vibraciju na rukama.
- F. Natpis upozorenja za motor.



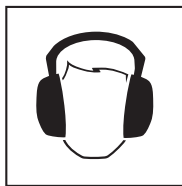
A - Natpis za sigurnost



Molimo pročitajte priručnik za rukovatelja



Nosite zaštitnu obuću



Nosite zaštitu za uši



Nosite zaštitu za oči

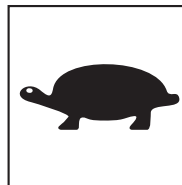
B - Natpis o buci

Nivo buke stroja za vrijeme rada

C - Natpis o broju okretaja motora



Položaj velike brzine motora



Položaj male brzine motora

D - Natpis za točku podizanja



E - Natpis za nisku vibraciju na rukama

Stroj ima patentirani dizajn u Velikoj Britaniji koji smanjuje nivo vibracije na rukama i omogućuje dulje vrijeme uporabe.

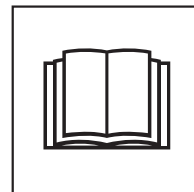
F - Natpis upozorenja za motor



Benzin je vrlo zapaljiv. Ugasite motor i pustite ga neko vrijeme da se ohladi prije dolijevanja goriva.



Motor emitira otrovni ugljični monoksid. Nemojte paliti motor u zatvorenom prostoru.



Molimo pročitajte priručnik za motor



Sigurnost općenito

Radi Vašu osobne sigurnosti i radi sigurnosti ljudi oko Vas, molimo da pročitate i u potpunosti razumijete slijedeće sigurnosne informacije. Odgovornost rukovatelja je da osigura da u potpunosti razumije kako se rukuje ovom opremom na siguran način. Ako niste sigurni u vezi sigurne i pravilne uporabe Vašom PCX-om, konzultirajte se sa Vašim prodavačem ili tvrtkom Altrad Belle.



PAŽNJA

Nepravilno održavanje ili uporaba može biti opasno. Pročitajte i razumijte ovaj odjeljak prije nego pristupite održavanju, servisiranju ili popravku.

- Ova oprema je teška i ne smije se podizati jednom rukom, ili **TRAŽITE POMOĆ** ili koristite odgovarajuću opremu za podizanje.
- Označite radni prostor i osigurajte da su neovlaštene i nestručne osobe na sigurnoj udaljenosti.
- Rukovatelj treba koristiti osobnu zaštitnu opremu kad god koristi ovaj stroj (Vidi odjeljak „Zdravlje i Sigurnost“).
- Budite sigurni da znate pravilno **ISKLJUČITI** stroj prije nego ga **UKLJUČUJETE**, za slučaj da dođete u poteškoće.
- Uvijek **ISKLJUČITE** motor prije transporta, ili premiještanja na gradilištu ili prije servisiranja.
- Za vrijeme uporabe motor se zagrijava na visoku temperaturu, zato ga pustite da se ohladi prije dodirivanja.
- Nikada ne ostavljajte motor upaljen i bez nadzora.
- Nikada ne uklanjajte ili pomičite ugrađene štitnike, oni su tu za Vašu zaštitu. Uvijek provjeravajte stanje štitnika i njihovu ispravnost, ako je neki od njih oštećen ili nedostaje, **NEMOJTE KORISTITI** RPC dok štitnik nije zamjenjen ili popravljen.
- Nemojte rukovati strojem dok ste bolesni, osjećate se umorni, ili ako ste pod utjecajem alkohola ili droge.

Sigurnost vezano za gorivo.



PAŽNJA

Proizvod može biti opasan. Stroj ili Vi možete biti oštećeni ili povređeni ako se postupci ne izvode na pravilan način.

- Prije dolijevanja goriva, ugasite motor i pustite ga da se ohladi.
- Kod dolijevanja, **NEMOJTE** pušiti ili dolijevati gorivo kod otvorenog plamena.
- Proliveno gorivo treba odmah ukloniti koristeći pijesak. Ako se gorivo prolije po Vašoj odjeći odmah ju presvučite.
- Skladištite gorivo u odabranom, za tu namjenu predviđenom spremniku, na udaljenosti od topline i izvora iskrenja.



Zdravlje i sigurnost

Vibracija

Dio vibracije za vrijeme rada stroja se prenosi preko drške na ruke rukovatelja. Strojevi PCX od Altrad Belle su posebno dizajnirani da smanjuju nivo vibracije na rukama. Ovo se odnosi na podatke iz odjeljka Specifikacije i tehnički podaci za nivo vibracije i vrijeme korištenja (preporučeno maksimalno vrijeme rada dnevno). **NEMOJTE PRELAZITI** maksimalno preporučeno vrijeme korištenja.

OZO (Osobna zaštitna oprema)

Odgovarajuću OZO treba nositi pri korištenju ovog stroja što znači: zaštitne naočale, rukavice, štitnike za uši, masku protiv prašine i obuću sa čeličnim ojačanjima na prstima. Nosite odjeću prikladnu za rad koji obavljate. Dugu kosu vezite otraga i uklonite nakit koji može biti zahvaćen pokretnim dijelovima stroja.

Prašina

U proces sabijanja može nastati prašina, koja može biti štetna za Vaše zdravlje. Uvijek nosite masku koja je odgovarajuća za tip prašine koja se stvara.

Gorivo

Nemojte progutati gorivo ili udisati pare goriva te izbjegavajte kontakt sa Vašom kožom. Isperite kapljice goriva odmah. Ako gorivo dođe u dodir sa Vašim očima, obilno isperite vodom i hitno zatražite liječničku pomoć.

Ispušni plinovi



UPOZORENJE

Ispušni plinovi koje stvara ova oprema su visoko toksični i mogu biti smrtonosni!

Ne rukujte RPC vibro pločom u zatvorenom ili uskom prostoru, budite sigurni da se radni prostor dobro provjetrava.



Provjere prije startanja

Pregled prije startanja

Prije svakog početka rada stroja treba obaviti slijedeći pregled ili nakon svakih četiri sata upotrebe, što god dođe prije. Molimo provjerite u odjeljku „Servis“ za detaljne upute. Ako ustanovite bilo koju grešku, PCX ne smijete koristiti sve dok ne ispravite grešku.

1. Temeljito pregledajte dali na PCX-u ima znakova oštećenja. Provjerite da su svi dijelovi na mjestu i sigurni. Posebnu pažnju obraite na poklopac remena.
2. Provjerite nivo motornog i hidrauličkog ulja i dopunite ako je potrebno.
3. Provjerite nivo goriva u spremniku i dopunite ako je potrebno.
4. Provjerite da li negdje gorivo, ulje i hidrauličko ulje negdje cure.

Razlozi za sabijanje



Tlo, koje je obrađeno ili svježe nasipano, podloga ili površinski sloj, imati će male praznine ili zračne depove koji će, ako ih ne sabijemo, kasnije uzrokovati jedan ili više problema.

1. Ako promet prelazi preko površine koja nije sabijena, materijal se zbija. To dovodi do uleknuća na gornjoj površini kako materijal popunjava praznine.
2. Slična situacije javlja se kod statičkog opterećenja na nezbijenom tlu. Teret (npr. Zgrada) će tonuti.
3. Materijal sa prazninama podložniji je prodiranju vode, što dovodi do erozije. Ulazak vode također može uzrokovati podizanje tla uslijed niskih temperatura smrzavanja i propadanja za vrijeme sušnih perioda. Širenje i skupljanje su glavni uzrok oštećenja temelja objekta i obično vodi do potrebe za podupiranjem konstrukcije.

Zbijanje povećava gustoću materijala i time povećava sposobnost podnošenja opterećenja, smanjuje zračne praznine i time smanjuje rizik od slijeganja, širenje i skupljanje, uslijed prodora vode.

Specifikacija zbijanja



U prošlosti su razne metode primjenjivane kako bi se specificiralo potrebno zbijanje potrebno za razne primjene. Faktori koji se uzimaju u obzir su sastav materijala, debljina sloja, primjenjeni pritisak, vibracija i broj prelaza. Veće razumijevanje o tome kako djeluje sabijanje dovelo je do novih specifikacija sabijanja. Najnovije ažurirane specifikacije su dio U.K.'s NRSWA (prev. Akti za nove ceste i radove na ulicama). Građevinski inženjeri sada preuzimaju te specifikacije kako bi osigurali dobro sabijanje kod svih radova na gradilištu.

Primjena



Pirmjena/materijali svrstani su u tri kategorije:

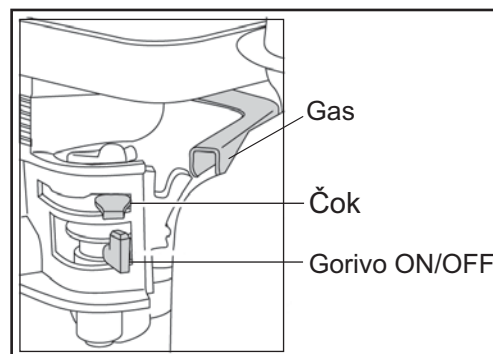
1. Kohezivni materijali (manje od 20% znatosti) npr. glina, mulj i teška tla.
2. Zrnati materijali (više od 20% znatosti) npr. Tvrdi jezgra, pijesak i laka tla.
3. Bitumenski materijali npr. asfalt (tarmac), hladni premazi (proizvodi od bitumenske emulzije).

**PAŽNJA**

Nepravilno održavanje može biti opasno. Pročitajte i shvatite ovaj odjeljak prije nego što pristupite bilo kakvom održavanju, servisu ili popravku.

Honda GX160 Benzinski Motor

1. Otvorite dovod goriva okretanjem ručice ventila **ON/OFF** u desnu stranu do kraja.
2. Ako startate hladan motor, postavite čok na **ON** pomicanjem ručice čoka do kraja u lijevo. Ako startate topli motor, čok obično nije potreban, ali ako se motor na pola ohladio, djelomično otvoreni čok može biti potreban.
3. Okrenite prekidač motora **ON/OFF** u smjeru kretanja kazaljki sata u položaj 'I'.
4. Podesite gas u prazan hod pomičući ručicu gasa do kraja u desno. Nemojte startati motor pri punom gasu, jer će vibroploča početi nabijati čim se motor upali.
5. Čvrsto držeći upravljačku dršku jednom rukom, primite hvataljku poteznog startera drugom rukom. Povucite potezni starter sve dok ne osjetite otpor motora, i tada pustite da se starter vrati u početni položaj.
6. Pazeći da uže startera ne izvučete u potpunosti, snažno povucite hvataljku startera.
7. Ponavljajte sve dok se motor ne upali.
8. Kada motor počne ravnomjerno raditi, pomaknite ručicu čoka u položaj **OFF** pomičući ju u desno.
9. Ako se motor ne upali nakon nekoliko pokušaja, provjerite odjeljak Rješavanje problema.
10. Motor se gasi tako da postavite ručicu gasa u prazan hod i okrenete prekidač motora **ON/OFF** u položaj '0'.
11. Zatvorite dovod goriva.

**Hatz 1B20 Dizel Motor (molimo provjerite u uputstvima za motor za sve detalje)**

1. Otvorite dovod goriva pomičući ručicu dovoda **ON/OFF** do kraja u desno.
2. Podesite kontrolu brzine motora u položaj start.
3. Čvrsto držeći upravljačku dršku jednom rukom, primite hvataljku poteznog startera drugom rukom. Povucite potezni starter sve dok ne osjetite otpor motora, i tada pustite da se starter vrati u početni položaj.
4. Pazeći da uže startera ne izvučete u potpunosti, snažno povucite hvataljku startera sa obje ruke.
5. Ponavljajte ovu proceduru sve dok se motor ne upali.
6. Ako se motor ne upali nakon nekoliko pokušaja, provjerite odjeljak Rješavanje problema.
7. Motor se gasi tako da postavite ručicu gasa u prazan hod, a zatim pritisnite i držite crveno dugme za zaustavljanje sve dok se motor ne ugasi.

- **Postavljanje vibro ploče na mjesto rada.**

Ako koristite 'odvojive' priključke za transport u obliku kotača, nagnite vibro ploču prema naprijed kako bi podigli transportne kotače sa tla. Zanjšite transportni okvir unatrag, zatim poprijeko kako bi ga odvojili od zadnjeg kraja vibro ploče. Odložite transportni okvir na sigurno mjesto do slijedeće uporabe kada će biti potreban. Za strojeve sa učvršćenim transportnim okvirom nagnite stroj prema naprijed, povucite transportni okvir unatrag i prema gore, spustite stroj na tlo i zakvačite transportni okvir u gornjem položaju.

Kada je neophodno koristiti opremu za podizanje vibro ploče, provjerite da li oprema za podizanje ima nosivost odgovarajuću težini vibro ploče (vidi poglavlje Tehnički podatci o broju ploče stroja). Prikvačite odgovarajući lanac ili užu **ISKLJUČIVO** na točku za podizanje na vrhu vibro ploče.

- Ako je na vibro ploču ugrađen sustav za polijevanje vodom i u primjeni se zahtjeva njegova uporaba, provjerite da je izlazni ventil za vodu zatvoren, a zatim napunite spremnik za vodu sa čistom vodom.

- **Kada ste izvršili pregled opisan u odjeljku „provjere prije startanja“, možete startati motor.**

U asortiman PCX vibro ploča tvrtke Altrad Belle ugrađeno je centrifugalno kvačilo, što omogućuje da radi u praznom hodu bez pokretanja mehanizma radilice. Kako se brzina motora povećava kvačilo će se uključiti i motor će pokrenuti mehanizam radilice. Za ispravan rad, brzina rada motora treba biti podešena na maksimum.

- **Podesite gas na maksimum i koristite dršku za kontrolu smjera kako biste usmjeravali ili okretali vibro ploču.**

Drška za upravljanje je dizajnirana tako da kada se koristi u natrag a rukovatelj ju pusti iz bilo kojeg razloga, drška se automatski prebacuje u položaj zakretanje naprijed. To je važna sigurnosna osobina stroja. Za vrijeme normalnog rada ne morate gurati stroj nego ga pustite da se kreće u svom ritmu. Brzina kretanja biti će određena stanjem površine koja se sabija.

Treba biti oprezan kada se radi sa strojem unatrag. Pobrinite se da nema zapreka ili opasnosti za kretanje kod rada unatrag.

Ako je površina koja se sabija na kosini, veliku pažnju treba posvetiti pri kontroli smjera kretanja vibro ploče. Ako je potrebno koristite odgovarajuće užu pričvršćeno za stroj na najnižoj točki šasije, čime će pomagač preuzeti dio težine vibro ploče. Radite niz i uz kosinu a nikako ne popreko kosine.

- **Radite sa vibro pločom preko površine u organiziranom redosljedu sve dok ne postignete traženu zbijenost.**

Tamo gdje ima nekoliko različitih slojeva jedan preko drugoga, koje treba sabiti, sabijajte svaki sloj zasebno.

- Da biste zaustavili vibriranje vibro ploče, postavite ručicu gasa u prazan hod. Za gašenje slijedite proceduru za start / stop.

Problem	Uzrok	Lijek	
Motor neće upaliti.	Nema goriva.	Otvorite čep spremnika goriva. Napunite spremnik gorivom.	
	Motor je isključen.	Okrenite prekidač na motoru u položaj ON.	
	Svječica je prljava.	Očistite svječicu i podesite zazor.	
	Motor je hladan.	Zatvorite čok.	
	Motor elárasztott.		Na Hondi, otvorite čok, do kraja otvorite gas, povucite potezni starter dok motor ne upali.
			Hatz, podesite kontrolu brzine na stop, povucite potezni Starter 5 putai ponovite proceduru za start Motor još uvijek ne pali.
A motor még mindig nem indul	Kvar na motoru	Nazovite prodavača ili Altrad Belle.	
Stroj ne vibrira.	Premala brzina motora.	Podesite brzinu motora na "brzo".	
	Pogonski remen je labav.	Podesite napetost remena.	
	Filter zraka je blokiran.	Očistite filter ili ga zamijenite.	
	Greška u pogonu.	Kontaktirajte prodavača ili Altrad Belle.	
	Kvar vibratora.		
Asfalt se ljepi za ploču	Nedostatak podmazivanja.	Koristite sustav za polijevanje vodom.	
Betonske kocke oštećene.	Ploča je u direktnom dodiru sa materijalom.	Koristite poliuretan ploču.	
Bitumenska površina se lista.	Previše sabijanja.	Uklonite i zamijenite sloj.	
Mala brzina kretanja (ploča tone).	Debljina sloja prevelika.	Uklonite dio materijala.	
	Sadržaj vlage previsok ili prenizak.	Uklonite materijal i prilagodite.	

Karbantartás

Altrad Belle 'PCX' asortiman reverzibilnih vibro ploča je dizajniran za rad kroz mnogo godina bez ikakvih poteškoća. Naravno, važno je da se pridržavate jednostavnih redovitih uputa o održavanju navedenih u ovom poglavlju.

Preporučujemo da ovlaštenu Altrad Belle prodavača provodi glavno održavanje i popravke. Uvijek koristite originalne Altrad Belle zamjenske dijelove, jer upotreba neoriginalnih dijelova može dovesti do ukidanja garancije.

Prije nego izvodite bilo kakve radnje održavanja na stroju, isključite motor. Ako radite na dizel motoru, pobitnite se da je prekidač za isključivanje u položaju Stop.

Uvijek postavite vibro ploču na horizontalno tlo kako biste osigurali pravilna očitavanja nivoa tekućina. Koristite samo preporučena ulja (vidi tabelu).

Period razrade stroja

Kada se vibro ploča prvi puta počne koristiti ulje u motoru treba promijeniti nakon početnog perioda razrađivanja (vidi uputstva proizvođača za motor za više detalja). Ulje u kućištu vibratora mora se izmijeniti nakon prvih 100 sati korištenja, zatim nakon svakih 500 slijedećih radnih sati. Za detalje o zamjeni ulja u kućištu vibratora, vidi odjeljak 'Jedinica vibratora'. Zategnutost remena treba provjeriti nakon 4 sata rada.

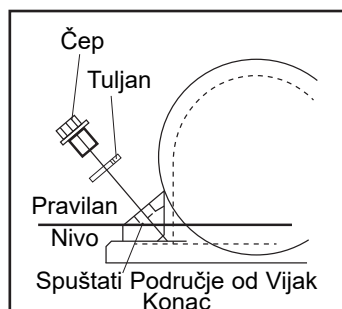
Remen pogona

Uklonite poklopac remena i zatim provjerite zategnutost remena laganim pritiskom prsta na gornji dio remena, od prilike na sredinu između pogona motora i koloture prijenosa (getribe). Remen treba odstupati od prilike 5 do 10 mm. Ako zategnutost remena treba podesiti, otpustite vijke četiri nosača motora dovoljno da se motor može pomaknuti. Podesite položaj motora okrećući zatezni vijak u smjeru kazaljki na satu kako bi se povećala napetost remena, u suprotnom smjeru da bi se smanjila. Kada je podešeno, pritegnite vijke nosača motora i provjerite napetost remena još jednom. Na kraju, vratite zaštitni poklopac remena pazeći da je ispravno i sigurno pričvršćen.

Periodi održavanja		Prva 4 sata	Prvi mjesec / 20 sati	3 mjesca / 50 sati	6 mjesca / 100 sati
Ulje motora	Provjeriti nivo	✓			
	Zamijeniti		✓		✓
Filter zraka	Provjeriti stanje / očistiti		✓		✓
	Izmijeniti kada je potrebno / Svakih 12 mjeseci				
Svjećica	Zamijeniti				✓
Remen pogona	Napetost	✓	✓	✓	

Ulje / Tip goriva i količina – Tip svjećice

	Tip ulja	Količina (Litre)	Tip goriva	Kapacitet (Litre)	Tip svjećice	Zazor elektrode (mm)
Benzinski Honda GX160	S.A.E. 10W 30	0.6	Bezolovni	3.6	BM6ES ili BPR6ES	0.6 - 0.7mm
Dizel Hatz 1B20-6	S.A.E. 10W 30	0.9	Dizel (BS2869)	Provjeri u uputstvima	N/A	N/A
Vibrator	S.A.E. 10W 40	0.3	N/A	N/A	N/A	N/A



Jedinica vibratora.

Izvadite čep sa brtvom do kraja, provjerite da li nivo ulja doseže do donjeg ruba otvora ležišta čepa. Ako je potrebno napunite sa odgovarajućim uljem (vidi tabelu).

Poliuretan Ploča za Tlakavce

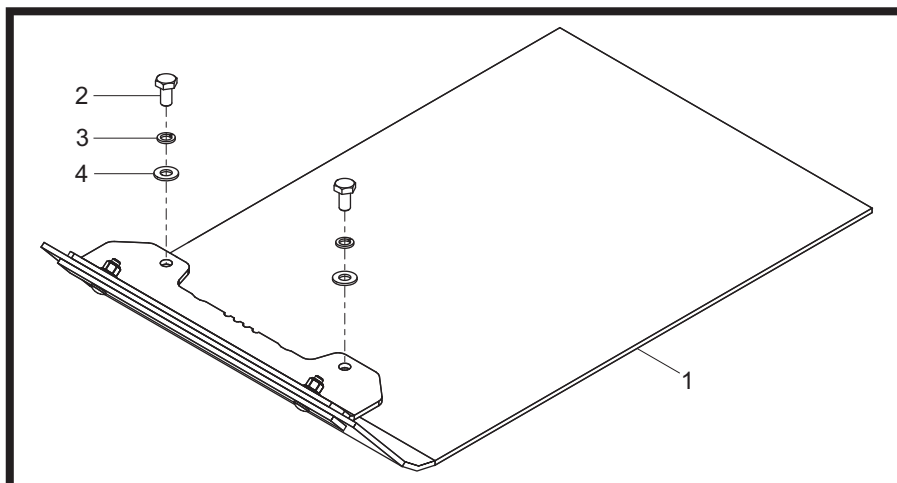
Poliuretan ploča je dizajnirana za uporabu Kada se sabijaju kameni i betonski elementi. Ipak ne bi se trebao koristiti za normalne radove sabijanja.

Prije pričvršćivanja, osigurajte da poliur. Ploča koju imate je prave veličine i prav i tip.

Asfaltiranje slabljenja će stići pre-skupi i da će samo treba postaviti na sabijanje ploče.

Da stane betoniranja jastučić (Slika 1), stavite jastuk ispod ploče za nabijanje osiguravanje sigurnosne rupe u ravnini s otvorima na prednjoj ploči.

Nanesite Loctite 262 za vijak (točka 2) i osigurati asfaltiranje jastučić koristeći sve elemente za učvršćivanje (stavke 2-4). Zategnite na 50 Nm.



Priključak za Transport

Transportni priključak omogućuje rukovatelju da premješta vibro ploču na radno mjesto sa minimalnim naporom.

Odvojni priključak za transport

Da biste učvrstili priključak za transport, poravnajte nosač vodilicu sa rupama na zadnjem dijelu donje ploče stroja.

Dva sigurnosna vijka provucite kroz rupe na nosaču vodilici i donjoj ploči. Zategnite na 50 Nm.

Spustite okvir sa kotačima na nosač vodilicu, nagnite vibro ploču naprijed i zatim gurnite okvir sa kotačima naprijed i ispod. Na kraju, spustite vibro ploču natrag na kotače.

Fiksirani priključak za transport

Da biste učvrstili priključak za transport, poravnajte nosač sa rupama na zadnjem dijelu donje ploče stroja. Dva sigurnosna vijka provucite kroz rupe na nosaču vodilici i donjoj ploči.

Vaša nova Altrad Belle 'PCX' vibro ploča ima garanciju prema krajnjem naručitelju za period od jedne godine (12 mjeseci) od prvog datuma isporuke. Altrad Belle garancija odnosi se na pogreške u dizajnu, ugrađenom materijalu, i sastavljanju stroja.

Slijedeće nije pokriveno garancijom tvrtke Altrad Belle:

1. Šteta uzrokovana zlouporabom, krivom uporabom, padanjem, ili slična šteta koja je posljedica krivog sastavljanja, rada ili održavanje od strane korisnika.
2. Izmjene, dodaci, ili popravci izvedeni od osoba koje nisu iz Altrad Belle ili njezini ovlašteni predstavnici.
3. Transport i otpremnički troškovi prema ili od Altrad Belle ili njezinih ovlaštenih predstavnika, nastali zbog popravka ili radova zbog reklamacije, na bilo kojem stroju.
4. Materijal i / ili trošak rada da na obnovi, popravku ili izamjeni dijelova uslijed normalnog trošenja..

Slijedeći dijelovi nisu pokriveni garancijom.

- Pogonski remeni
- Zračni filter motora
- Svjećica za paljenje motora

Altrad Belle i /ili njihovi ovlašteni predstavnici, direktori, zaposlenici ili osiguranje neće biti odgovorni za slučajna ili druga oštećenja, gubitke ili troškove nastale iz bilo kojeg razloga zbog kojeg se stroj ne može koristiti za svoju svrhu.

Reklamacije u garantnom roku

Sve reklamacije prvo treba uputiti u Altrad Belle ili Altrad Belle Inc., bilo telefonom, Fax-om, E-mailom, ili pismom.

Reklamacije u garantnom roku:

Tel: +44 (0)1298 84606

Fax: +44 (0)1298 84073

Email : Warranty@belle-group.co.uk

Podaci za kontakt za reklamaciju u garantnom roku:

Altrad Belle Warranty Department,
Sheen, Nr. Buxton,
Derbyshire,
SK17 0EU
England.

Registracija Jamstva:

U nastojanju da ALTRAD Belle postane zeleniji i ekološki osvješteniji, uveli smo registraciju jamstva putem interenta. Kako biste pristupili našoj internetskoj stranici za registraciju, koristite sljedeću poveznicu:

http://www.bellegroup.com/index.php?p=warranty_registration.

Također možete svojim pametnim telefonom skenirati QR kôd (kôd za brzi odgovor) i tako pristupiti stranici za registraciju.



Zamjenski Dijelovi

Pri održavanju ovog proizvoda mogu se koristiti samo originalni proizvođači, izvorni zamjenski dijelovi.

Korisnik će izgubiti sve moguće zahtjeve ako korišteni zamjenski dijelovi nisu originalni zamjenski dijelovi proizvođača.

PDF popisa dijelova za ovaj proizvod možete pronaći u odjeljku "proizvoda" na našoj web stranici www.Altrad-Belle.com Informacije o nabavi zamjenskih dijelova od vašeg lokalnog distributera zatim možete pronaći u odjeljku "kontaktirajte nas"



BELLE
LIGHT
CONSTRUCTION
EQUIPMENT

ALTRAD BELLE

Sheen, Nr. Buxton, Derbyshire, SK17 0EU, GB

Tel. +44 (0)1298 84606 - Fax +44 (0)1298 84722 - Email: sales@altrad-belle.com

www.Altrad-Belle.com

EU IMPORTER ADDRESS

ADRESSE DE L'IMPORTATEUR - DIRECCIÓN DEL IMPORTADOR - ENDEREÇO DO IMPORTADOR - ADRES IMPORTEUR

IMPORTØRENS ADRESSE - IMPORTEUR ADRESSE - INDIRIZZO DELL'IMPORTATORE - IMPORTÖRENS ADRESS - IMPORTØRADRESSE

MAAHANTUOJAN OSOITE - ADRES IMPORTERA - IMPORTIJA AADRESS - IMPORTĚTĀJA ADRESE - IMPORTUOTOJO ADRESAS

ADRESA DOVOZCE - ADRESA IMPORTATORULUI - IMPORTÓR CÍME - ADRESA UVOZNIKA - ÍTHALATÇI ADRESI - ADRESA DOVOZCU

ALTRAD (Group Holding)

125, Rue du Mas Carbonnier, 34000, Montpellier, France

Tel. +33 (0) 4 67 50 53 66 - Email: admin@altrad.com

www.altrad.com