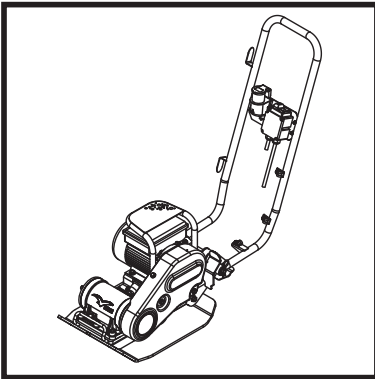




BELLE PCLX 12/40E

870/10022/0
10/18



- Spare Parts Book
- Pièces Détachées
- Onderdelen Boekje
- Reservelele Skrift
- Ersatzteilhandbuch
- Manuale dei Ricambi
- Bruksanvisning
- Varaosaluettelo
- Lista Części Zamiennych
- Запасные Части Книга
- Varuosade Nimekiri
- Rezerves Daļu Saraksts
- Atsarginiu Daliu Sarašas

136

(GB) Operators Manual	6
(F) Manuel De L'Opérateur	16
(NL) Handleiding	26
(DK) Betjeningsvejledning	36
(D) Bedienungshandbuch	46
(I) Manuale Dell'Operatore	56
(S) Bruksanvisning	66
(SF) Käyttöohje	76
(PL) Instrukcja Obsługi	86
(RUS) Руководство для оператора	96
(EST) Kasutusjuhend	106
(LV) Lietotāja rokasgrāmata	116
(LT) Naudojimo Instrukcija	126

EC DECLARATION OF CONFORMITY / DECLARATION CE DE CONFORMITE / DECLARACIÓN DE CONFORMIDAD CE / DECLARAÇÃO CE DE CONFORMIDADE / EG-VERKLARING VAN OVEREENSTEMMING / EF OVERENSSTEMMELSESERKLÆRING



We, **Belle Group Sheen UK, Sheen, Nr. Buxton, Derbyshire, SK17 0EU, GB**, hereby certify that if the product described within this certificate is bought from an authorised Belle Group dealer within the EEC, it conforms to the following EEC directives: 2006/42/CE (This directive replaces directive 98/37/EC), Electromagnetic Compatibility Directive 2004/108/CE (as amended by 89/336/EEC, 92/31/EEC & 93/68 EEC). The Waste Electrical and Electronic Equipment (WEEE) 2002/96/CE, the low voltage directive 2006/95/CE, BS EN ISO 12100-1:2003 Safety of machinery and associated harmonised standards, where applicable. Noise emissions conform to directives 2000/14/EC Annex VI & 2005/88/EC, for machines under article 12 the notified body is **AVT Reliability, Unit 2 Easter Court, Europa Boulevard, Warrington, Cheshire, WA5 7ZB, GB**.
Noise Technical files are held by Ray Neilson at the Belle group Head Office address which is stated above.



Nous soussignés, **Belle Group Sheen UK, Sheen, Nr. Buxton, Derbyshire, SK17 0EU, GB**, certifions que si le produit décrit dans ce certificat est acheté chez un distributeur autorisé Belle Group au sein de la CEE, il est conforme aux normes CEE ci-après: 2006/42/CE (Cette norme remplace la norme 98/37/CE), Norme compatible pour l'électromagnétisme 2004/108/CE (modifiée par 89/336/EEC, 92/31/EEC & 93/68 EEC). Les déchets électriques, et d'équipement électronique 2002/96/CE, caractéristiques basse tension 2006/95/CE, BS EN ISO 12100-1:2003 Norme de sécurité des machines et des critères associés et configurés, si applicable. Les émissions de bruit sont conformes à la directive 2000/14/EC Annexe VI et 2005/88/EC pour machines, article 12, l'objet mentionné est **AVT Reliability, Unit 2 Easter Court, Europa Boulevard, Warrington, Cheshire, WA5 7ZB, GB**.
Les fichiers techniques des émissions sonores sont détenus par Ray Neilson à l'adresse du Siège du Groupe Belle qui est indiqué ci-dessus.



La Sociedad, **Belle Group Sheen UK, Sheen, Nr. Buxton, Derbyshire, SK 17 0EU, GB**, por el presente documento certifica que si el producto descrito en este certificado es comprado a un distribuidor autorizado de Belle Group en la CEE, este es conforme a las siguientes directivas: 2006/42/CE de la CEE (Esta directiva sustituye a la Directiva 98/37/CE), Directiva 2004/108/CE sobre Compatibilidad Electromagnética (según enmiendas 89/336/EEC, 92/31/EEC & 93/68 EEC). Los residuos eléctricos y electrónicos (RAEE) 2002/96/CE, Directiva sobre Bajo Voltaje 2006/95/CE, BS EN ISO 12100-1:2003 de Seguridad de Maquinaria y Niveles armonizados estándares asociados donde sean aplicables. Emisión de Ruidos conforme a la Directiva 2000/14/CE Anexo VI y 2005/88/EC para máquinas bajo artículo 12 la mencionada unidad está en **AVT Reliability, Unit 2 Easter Court, Europa Boulevard, Warrington, Cheshire, WA5 7ZB, GB**.
Archivos de ruido técnicos están en manos de Ray Neilson en la dirección del grupo Belle Sede de la que se ha dicho.



O signatário, **Belle Group Sheen UK, Sheen, Nr. Buxton, Derbyshire, SK 0EU, GB**, pelo presente, declara que se o produto descrito neste certificado foi adquirido a um distribuidor autorizado do Belle Group em qualquer país da UE, está em conformidade com o estabelecido nas seguintes diretivas comunitárias: 2006/42/CE (Esta directiva substitui a Directiva 98/37/CE), Directiva de Compatibilidade Electromagnética 2004/108/CE (conforme corrigido pelas 89/336/EEC, 92/31/EEC & 93/68 EEC). O Eléctrico de Desperdiço e Equipamento Eléctrico (DEEE) 2002/96/CE, a directiva de baixa voltagem 2006/95/CE, BS EN ISO 12100-1:2003 Segurança da maquinaria e às normas harmonizadas afins se aplicáveis. As emissões de ruído respeitam e estão dentro das diretivas para máquinas 2000/14/CE Anexo VI & 2005/88/EC, artigo 12, sendo o organismo notificado **AVT Reliability, Unit 2 Easter Court, Europa Boulevard, Warrington, Cheshire, WA5 7ZB, GB**.
Arquivos de ruído técnicos são detidos por Ray Neilson no endereço Escritório Belle grupo Cabeça que é dito acima.

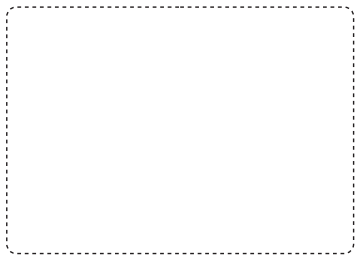


Ondergetekende, **Belle Group Sheen UK, Sheen, Nr. Buxton, Derbyshire, SK17 0EU, GB**, verklaren hierbij dat als het product zoals beschreven in dit certificaat is gekocht van een erkende Belle Group dealer binnen de EEG, het voldoet aan de volgende EEC richtlijnen: 2006/42/CE (Deze richtlijn vervangt Richtlijn 98/37/EC), Electromagnetische Compatibiliteit Richtlijn 2004/108/CE (geamendeerd door 89/336/EEC, 92/31/EEC & 93/68 EEC). De afgedankte elektrische en elektronische apparatuur (AEEA) 2002/96/CE, de Laagspannings Richtlijn 2006/95/CE, BS EN ISO 12100-1:2003 Veiligheid van Machines, en hieraan gekoppelde geharmoniseerde Standaarden, waar deze van toepassing is. Geluidshinder te voldoen aan de richtlijnen 2000/14/EG en 2005/88/EG bijlage VI, voor toestel onder stuk 12 naar de notified troep zit **AVT Reliability, Unit 2 Easter Court, Europa Boulevard, Warrington, Cheshire, WA5 7ZB, GB**.
Lawaai Technische dossiers zijn in handen van Ray Neilson op de Belle groep hoofdkantoor adres, dat staat boven.



Vi, **Belle Group Sheen UK, Sheen, Nr. Buxton, Derbyshire, SK17 0EU, GB**, erklærer hermed, at hvis det i dette certifikat beskrevne produkt er købt hos en autoriseret Belle Group forhandler i EU, er det i overensstemmelse med følgende EØF-direktiver: 2006/42/CE (Dette direktiv erstatter direktiv 98/37/EF), 2004/108/EØF (som ændret ved 89/336/EEC, 92/31/EØF & 93/68 EØF), Afkald af elektrisk og elektronisk udstyr (WEEE) 2002/96/CE, lavspændingsdirektivet 2006/95/CE, BS EN ISO 12100-1:2003 Maskinsikkerhed og tilhørende harmoniserede standarder, hvor det er relevant. Støjmission i overensstemmelse med direktiverne 2000/14/EF bilag VI og 2005/88/EF, for maskiner under paragraf 12. Det bemyndigede organ er **AVT Reliability, Unit 2 Easter Court, Europa Boulevard, Warrington, Cheshire, WA5 7ZB, Storbritanien**.
Støj Tekniske filer er i besiddelse af Ray Neilson på Belle-gruppen hovedkontoret adresse, som er nævnt ovenfor.

PRODUCT TYPE	TYPE DE PRODUIT.....	TIPO DE PRODUCTO
MODEL	MODELE	MODELO
SERIAL No.....	N° DE SERIE	N° DE SERIE
DATE OF MANUFACTURE.....	DATE DE FABRICATION	FECHA DE FABRICACIÓN.....
SOUND POWER LEVEL MEASURED /	NIVEAU DE PUISSANCE SONORE MESUREE /	NIVEL DE POTENCIA ACÚSTICA MEDIDO /
.....(GUARANTEED)(GARANTIE)(GARANTIZADO)
WEIGHT	POIDS	PESO
TIPO DE PRODUCTO.....	PRODUCTTYPE.....	PRODUKTTYPE.....
MODELO.....	MODEL.....	MODEL.....
NO. DE SERIE.....	SERIENUMMER.....	SERIENR.....
DATA DE FABRIC.....	FABRICAGEDATUM.....	FREMSTILLINGSDATO.....
NIVEL DE POTÊNCIA DE SOM MEDIDO /	GEMETEN GELUIDSSTERKTE NIVEAU /	LYDEFFEKTNIVEAU MÅLT /
.....(GARANTIDO)(EGARANDEERD)(GARANTERET)
PESO.....	GEWICHT.....	VÆGT.....



Signed by:
 Signature:
 Medido por:
 Assinado por:
 Getekend door:
 Underskrevet af:

Ray Neilson

Managing Director - On behalf of BELLE GROUP (SHEEN) UK.
Le Directeur Général - Pour le compte de la SOCIETE BELLE GROUP (SHEEN) UK.
Director Gerente - En nombre de BELLE GROUP (SHEEN) UK.
Director-Geral - Em nome de BELLE GROUP (SHEEN) UK.
Algemeen Directeur - Namens BELLE GROUP (SHEEN) UK.
Administrerende direktør - På vegne af BELLE GROUP (SHEEN) UK.

Place of Declaration - Sheen, Nr. Buxton, Derbyshire, SK17 0EU, UK
Lieu de déclaration - Sheen, Nr. Buxton, Derbyshire, SK17 0EU, UK
Declaración hecha en - Sheen, Nr. Buxton, Derbyshire, SK17 0EU, UK
Lugar de Declaração - Sheen, Nr. Buxton, Derbyshire, SK17 0EU, UK
Plaats van de Verklaring - Sheen, Nr. Buxton, Derbyshire, SK17 0EU, UK
Sted i erklæring - Sheen, Nr. Buxton, Derbyshire, SK17 0EU, UK

Date of Declaration - 2016.....
Date de déclaration - 2016.....
Fecha de la declaración - 2016.....
Data da Declaração - 2016.....
Datum van de verklaring - 2016.....
Dato for erklæringen - 2016.....

EGKONFORMITÄTSEKTLÄRNING / DICHIARAZIONE CE DI CONFORMITÀ / EG-VERKLARING VAN OVEREENSTEMMING / EC SAMSVARSERKLÆRING / EY-YHDENMUKAISUUSILMOITUS / DEKLARACJA ZGODNOSCI Z PRZEPISAMI UE

(D) Wir, **Belle Group Sheen UK, Sheen, Nr. Buxton, Derbyshire, SK17 0EU, GB**, bestätige hiermit, dass, wenn das Produkt innerhalb dieser Bescheinigung ist von einem gekauft zugelassen Belle Group-Händler innerhalb der EWG, so entspricht sie den folgenden EG-Richtlinien: 2006/42/CE (Diese Richtlinie ersetzt die Richtlinie 98/37/EG), elektromagnetische Kompatibilität Richtlinie 2004/108/EG (geändert durch 89/336/EEG, 92/31/EWG und 93/68 EWG), Die Elektro- und Elektronik-Altgeräte (WEEE) 2002/96/CE, der Niederspannungs-Richtlinie 2006/95/CE, BS EN ISO 12100-1:2003 Sicherheit von Maschinen und der damit verbundenen harmonisierten Normen, sofern zutreffend. Geräuschemissionen entsprechen der Richtlinie 2000/14/EG Anhang VI und 2005/88/EG, für Maschinen gemäß Artikel 12 der benannten Stelle ist **AVT Reliability, Unit 2 Easter Court, Europa Boulevard, Warrington, Cheshire, WA5 7ZB, GB**.
Lärm Technische Dateien werden von Ray Neilson im Belle Group Head Office Adresse, die oben angegeben statt.

(I) Il Gruppo Belle Sheen UK, Sheen, Nr. Buxton, Derbyshire, SK17 0EU, GB, certifica che, se il prodotto descritto nel presente certificato viene acquistato da un rivenditore autorizzato Belle gruppo all'interno della CEE, e conforme alle seguenti direttive CEE: 2006/42/CE (presente direttiva sostituisce la direttiva 98/37/CE), elettromagnetica compatibilità con la direttiva 2004/108/CE (modificata dalla 89/336/CEE, 92/31/CEE e 93/68 CEE). L'Elettro di Spreco e l'Apparecchiatura Elettronica (WEEE) 2002/96/CE, la direttiva bassa tensione 2006/95/CE, BS EN ISO 12100-1:2003 Sicurezza del macchinario e le relative norme armonizzate, se del caso. Emissioni sonore conformi alla direttiva 2000/14/CE, allegato VI e 2005/88/EG, per le macchine a norma dell'articolo 12, l'organismo notificato **AVT Reliability, Unit 2 Easter Court, Europa Boulevard, Warrington, Cheshire, WA5 7ZB, GB**.
File rumore tecnici sono tenuti da Ray Neilson all'indirizzo dell'Ufficio gruppo Belle Sede che è riportata sopra.

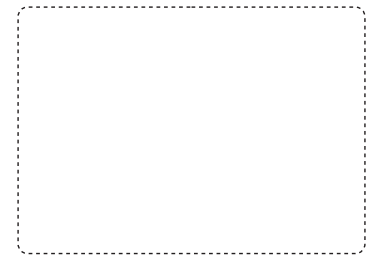
(S) Underteknede, **Belle Group Sheen UK, Sheen, Nr. Buxton, Derbyshire, SK17 0EU, GB**, Storbritannien, intygar härmed att om den produkt som beskrivs i detta intyg är köpt från en auktoriserad Belle-återförsäljare inom EEG, överensstämmer med följande EEG-direktiv: 2006/42/CE (Detta direktiv ersätter direktiv 98/37/EG), Elektromagnetisk kompatibilitet 2004/108/CE (ändrad genom direktiv 89/336/EEG, 92/31/EEG och 93/68 EEC), Avfallat Elektrisk och Elektronisk Utsyr (WEEE) 2002/96/CE, lågsämningsdirektiv 2006/95/CE, BS EN ISO 12100-1:2003 Maskinsäkerhet och tillhörande harmoniserade standarder, i förekommande fall. Buller följa direktiv 2000/14/EG bilaga VI och 2005/88/EG till maskiner enligt artikel 12 anmälda organet är **AVT Reliability, Unit 2 Easter Court, Europa Boulevard, Warrington, Cheshire, WA5 7ZB, Storbritannien**.
Buller Tekniska filer innehas av Ray Neilson på Belle Group Huvudkontor adress som anges ovan.

(NO) Vi, **Belle Group Sheen UK, Sheen, Nr. Buxton, Derbyshire, SK17 0EU, GB**, herved bekrefte at hvis produktet er beskrevet i dette sertifikatet er kjøpt fra en autoriseret Belle Group forhandler innenfor EØS, følger det med til følgende EEC direktiver: 2006/42/CE (Dette direktivet erstatter direktiv 98/37/EF), Det elektromagnetisk kompatibilitets-direktiv 2004/108/CE (endret ved 89/336/EEC, 92/31/EEC og 93/68 EEC), Avfallat Elektrisk og Elektronisk Utsyr (WEEE) 2002/96/CE, Lavspenningsdirektiv 2006/95/CE, BS EN ISO 12100-1:2003 Sikkerhet av maskiner og tilhørende harmoniserte standarder, der dette er aktuelt. Lydeffekt samsvar med direktiv 2000/14/EG vedlegg VI og 2005/88/EG, for maskiner i henhold til artikkel 12 i meldte organ er **AVT Reliability, Unit 2 Easter Court, Europa Boulevard, Warrington, Cheshire, WA5 7ZB, GB**.
Støy Tekniske filer holdes av Ray Neilson på Belle gruppen hovedkontor adresse som er angitt ovenfor.

(SF) Me, **Belle Group Sheen UK, Sheen, Nr. Buxton, Derbyshire, SK17 0EU, GB**, todistaa, että jos tuote on kuvattu tämän todistuksen ostetaan valtuutetun Belle jälleenmyyjä ETY:n sisällä, se täyttää seuraavat EY-direktiivihin: 2006/42/EY (tällä direktiivillä korvataan direktiivi 98/37/EY), sähkömagneettinen yhteensopivuutta direktiivin 2004/108/CE (muutettuna 89/336/ETY, 92/31/ETY ja 93/68 ETY). Tuuhia Sähkö ja Sähköinen Varusteet (WEEE) 2002/96/CE, the matalajännittdirektiivistä 2006/95/CE, sFS-EN ISO 12100-1:2003 Koneeturvallisuus ja niihin liittyvien yhdenmukaistettujen standardien tarvitessa. Melupäästöjä täyttävät direktiivin 2000/14/EY liitteessä VI ja 2005/88/EG, koneiden 12 artiklan mukaisesti ilmoitetun laitoksen on **AVT Reliability, Unit 2 Easter Court, Europa Boulevard, Warrington, Cheshire, WA5 7ZB, GB**.
Noise Tekniset tiedostot hallussa Ray Neilson at Belle pääkonttori osoite, joka on edellä.

(PL) My, **Belle Group Sheen UK, Sheen, Nr. Buxton, Derbyshire, SK17 0EU, Wielka Brytania**, niniejszym poświadczamy, iż produkt opisany w tym świadectwie został zakupiony od autoryzowanej Belle Group w UE i jest zgodny z następującymi dyrektywami UE: 2006/42/EY (Niniejsza dyrektywa zastępuje dyrektywę 98/37/EC), Dyrektywa zgodności elektromagnetycznej 2004/108/CE (z poprawkami wniesionymi przez 89/336/EEC, 92/31/EEC & 93/68 EEC), Utylizacja sprzętu elektrycznego i elektronicznego 2002/96/CE, dyrektywę w sprawie niskich napięć 2006/95/CE, BS EN ISO 12100-1:2003 Bezpieczeństwo maszyn i związane normy harmonizacyjne, tam gdzie to ma zastosowanie. Poziom halasu jest zgodny z Dyrektywą 2000/14/EC Załącznik VI i 2005/88/EG, organizacja zawiadaniama (odnośnie zgodności) to **AVT Reliability, Unit 2 Easter Court, Europa Boulevard, Warrington, Cheshire, WA5 7ZB, Wielka Brytania**.
Hasła techniczne pliki są przechowywane przez Ray Neilsonem na grupy głowy Belle adres Biura zamieszczonego powyżej.

PRODUKTYP.....	TIPO PRODOTTO	PRODUKTYP.....
MODELL	MODELLO	MODELL.....
SERIENNR.....	SERIE N°	SERIE NR.....
HERSTELLUNGSDATU	DATA DI FABBRICAZIONE.....	TILLVERKNINGSDATUM.....
SCHALLLEISTUNGSPEGEL GEMESSEN /	LIVELLO POTENZA SONORA MISURATA /	LJUDSTYRKA UPPMÄTT /
.....(GARANTIERT)(GARANTITA)(GARANTERAD)
GEWICHT.....	PESO	VIKT.....
PRODUKTYP.....	TUOTETYYPI	TYP PRODUKTU.....
MODELL	MALLI	MODEL.....
SERIE NR.....	VALMISTUSNRO	Nr SERII.....
PRODUKSIJONSDATO	VALMISTUSPÄIVÄ	DATAPRODUKCI
ÄLYDKRAFTIVÄ MÅLT /	ÄNENVOIMAKUUDEN TASO MITATTU /	POZIOM MOCY DŹWIĘKU ZMIERZONY /
.....(GARANTERT)(TAATTU)(GWARANTOWANY)
VEKT.....	MASSA	WAGA.....



Unterzeichnet von:
Firmato da:
Underteknat:
Signatur:
Allekirjoitus:
Podpisal:

Ray Neilson

Generalidirektor – Im auftrag von BELLE GROUP (SHEEN) UK.
Amministratore Delegato – Per conto di BELLE GROUP (SHEEN) UK.
V.D. – På vägnar av BELLE GROUP (SHEEN) UK.
Managing Director – På vegne av SOCIETE BELLE GROUP (SHEEN) UK.
Toimitusjohtaja - BELLE GROUP (SHEEN) UK: n puolesta.
Dyrektor Zarządzający – w imieniu BELLE GROUP (SHEEN) UK

Erklärungsart - Sheen, Nr. Buxton, Derbyshire, SK17 0EU, UK
Luogo de dichiarazione - Sheen, Nr. Buxton, Derbyshire, SK17 0EU, UK
Plats av Förklaring - Sheen, Nr. Buxton, Derbyshire, SK17 0EU, UK
Sted av Erklæring - Sheen, Nr. Buxton, Derbyshire, SK17 0EU, UK
Julistuksen paikka - Sheen, Nr. Buxton, Derbyshire, SK17 0EU, UK
Miejsce deklaracji - Sheen, Nr. Buxton, Derbyshire, SK17 0EU, UK

Erklärungsdatum - 2016.....
Data de dichiarazione - 2016.....
Datum av Förklaring - 2016.....
Dato av Erklæring - 2016.....
Julistuksen päivämäärä - 2016.....
Data deklaracji - 2016.....

ES PROHLÁŠENÍ O SHODĚ / DECLARATIE DE CONFORMITATE CE / EU MEGFELELŐSÉGI NYILATKOZAT / EC UYUM BİLDİRGESİ / EC IZJAVA O USKLAĐENOSTI / PREHLÁŠENIE O ZHODE



My, **Belle Group Sheen UK, Sheen, Nr. Buxton, Derbyshire, SK17 0EU, Velké Británie**, tvrdíme, že v případě výrobků uvedených v tomto osvědčení je koupil od autorizovaného dealera Belle skupiny v rámci EHS, že splňuje následující směrnice EHS: 2006/42/CE (tato směrnice nahrazuje směrnici 98/37/ES) (Elektromagnetická kompatibilita Směrnice 2004/108/CE ve znění 89/336/EEC, 92/31/EEC & 93/68 EHS). Odpadních elektrických a elektronických zařízeních (OEEZ), 2002/96/CE, nízkonapětové směrnice 2006/95/CE, BS EN ISO 12100-1:2003 Bezpečnost strojních zařízení a související harmonizované normy, popřípadě. Hlukových emisí v souladu se směrnici 2000/14/ES příloha VI a 2005/88/ES, pro stroje podle článku 12 oznámený subjekt **AVT Reliability, Unit 2 Easter Court, Europa Boulevard, Warrington, Cheshire, WA5 7ZB, Velká Británie**.
Hluk Technické soubory jsou drženy Ray Neilson v sídle skupiny Belle Office adresu, která je uvedeno výše.



Noi, **Belle Group Sheen UK, Sheen, Nr. Buxton, Derbyshire, SK17 0EU, GB**, certific prin prezenta că în cazul în care produsul descris în cadrul acestui certificat este comparat de la un distribuitor autorizat Belle Group în cadrul CEE, este conformă cu următoarele directive CEE: 2006/42/CE (prezenta directivă înlocuiește Directiva 98/37/CE), de compatibilitate electromagnetică a Directivei 2004/108/CE (astfel cum a fost modificată prin 89/336/CEE, 92/31/CEE și 93/68 CEE). Deșeurile electrice și electronice (DEEE) 2002/96/CE, tensiune scăzută a Directivei 2006/95/CE, BS EN ISO 12100-1:2003 Securitatea mașinilor și asociate standardele armonizate, altele unde este cazul. A emișilor de zgomot în conformitate cu Directiva 2000/14/CE anexa VI a 2005/88/CE, pentru mașini în temeiul articolului 12 organismul notificat este **AVT Reliability, Unit 2 Easter Court, Europa Boulevard, Warrington, Cheshire, WA5 7ZB, GB**.
Fișierele de zgomot tehnice sunt deținute de către Ray Neilson la adresa șefului de grup Belle Oficial pentru care este menționat mai sus.



Mi, a **Belle Group Sheen UK, Sheen, Nr. Buxton, Derbyshire, SK17 0EU, Egyesült Királyság** ezúton igazolom, hogy ha a termék leírása belüli ezt a bizonyítványt vásárolt engedélyezett Belle Group kereskedő az EGK, az megfelel az alábbi EEC irányelveknek: 2006/42/CE (ez az irányelv felváltja a 98/37/EK irányelv) , elektromágneses kompatibilitási irányelv 2004/108/CE (módosított 89/336/EGK, 92/31/EGK és 93/68 EEC). A hulladék elektromos és elektronikus berendezések (WEEE) 2002/96/CE, kisfeszültségű irányelv 2006/95/CE, BS EN ISO 12100-1:2003 Gépek biztonságos és a kapcsolódó harmonizált szabványok, adott esetben. Zajkibocsátás megfelel a 2000/14/EK irányelv VI és 2005/88/EK gépész a 12. cikk alapján a bejelentett szervezet: **AVT Reliability, Unit 2 Easter Court, Europa Boulevard, Warrington, Cheshire, WA5 7ZB, Egyesült Királyság**.
Zaj műszaki fájlokak birtokában Ray Neilson, a Belle-csoport központi iroda címet, amely a fent.



Mi, **Belle Group Sheen UK, Sheen, Nr. Buxton, Derbyshire, SK17 0EU, GB**, ovime potvrđujem da ako proizvod opisan unutar ovog certifikata je kupio od Belle Group ovlaštenog distributera unutar EEZ, ona odgovara sljedećim EEC smjernica: 2006/42/CE (Ova direktiva zamjenjuje direktiva 98/37/EC) , Elektromagnetska kompatibilnost Direktiva 2004/108/CE (kako je izmijenjeno 89/336/EEC, 92/31/EEC i 93/68 EEC). Otpad električne i elektroničke opreme (WEEE) 2002/96/CE, niskonaponske direktive 2006/95/CE, BS EN ISO 12100-1:2003 Sigurnost strojeva i pridružene usklađene standarde, gdje je primjenjivo. Emisija buke u skladu s direktivom 2000/14/EC Aneks VI i 2005/88/EC, za strojeve iz članka 12. obavješteni tijeli **AVT Reliability, Unit 2 Easter Court, Europa Boulevard, Warrington, Cheshire, WA5 7ZB, GB**.
Buka Tehnički datoteke drže Ray Neilson na Glavnom Belle grupe Office adresu koja je navedeno gore.

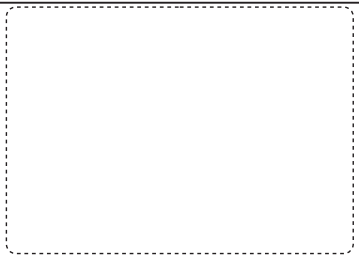


Biz, **Belle Group Sheen UK, Sheen, Nr. Buxton, Derbyshire, SK17 0EU, GB**, Belle Group Eđer űrűn bu sertifikayı ięinde aęıklanan burada da tasdik AET ięinde yetkili Belle Grup diler satin olduęundan, ařađıdaki AET direktiflerine uyumludur: 2006/42/CE (Bu yőnerge yőnergesi 98/37/EC yerine) , Elektromanyetik Uyumluluk Yőnetmelięi 2004/108/CE (as 89/336/EEC, 92/31/EEC ve 93/68 AET tarafından) deęiřtirilmiřtir. Atık Elektrikli ve Elektronik Ekipman (WEEE) 2002/96/CE, aęaę gerilim direktifi 2006/95/CE, BS EN ISO 12100-1:2003 Makine Gűvenlięi ve ilgili uyumařtırılmıř standartlar, uygulanabilir. Onaylanmıř kuruluř, madde 12 altında makinelei ięin, gűrtűti emisyoları direktifleri 2000/14/EC Ek VI ve 2005/88/EC ile uyumlu **AVT Reliability, Unit 2 Easter Court, Europa Boulevard, Warrington, Cheshire, WA5 7ZB, GB**.
Gűrtűttű Teknik dosyaları yukarıda belirtildięi Belle grup Merkez adresinde Ray Neilson tarafından tutulur.



Vi, **Belle Group Sheen UK, Sheen, Nr. Buxton, Derbyshire, SK17 0EU, GB**, potvrđujem, že v prípade výrobkov uvedených v tomto osvedčení je kúpil od autorizovaného dealera Belle skupiny v rámci EHS, že spĺňa nasledujúce smernice EHS: 2006/42/CE (táto smernica nahradza smernicu 98/37/ES) (Elektromagnetická kompatibilita Smernice 2004/108/CE v znení 89/336/EEC, 92/31/EEC & 93/68 EHS). Odpadových elektrických a elektronických zariadeniach (OEEZ), 2002/96/CE, nízkonapätové smernice 2006/95/CE, BS EN ISO 12100-1:2003 Bezpečnosť strojových zariadení a súvisiace harmonizované normy, prípadne. Hlukových emisí v súlade so smernicou 2000/14/ES príloha VI a 2005/88/ES, na stroje podľa článku 12 notifikovaný orgán **AVT Reliability, Unit 2 Easter Court, Europa Boulevard, Warrington, Cheshire, WA5 7ZB, GB**.
Hluk Technické súbory sú držané Ray Neilson v sídle skupiny Belle Office adresu, ktorá je uvedená vyššie.

TYP PRODUKU	TIPUL PRODUSULUI	A TERMÉK TÍPUSA
MODEL	MODEL	MODELL
SERI ČÍSL	SERIA	GYÁRI SZÁM
DATUM VÝROBY	DATA FABRICARII	GYÁRTÁSI IDŐ
NAMĚŘENÁ HL. HLUKU /(GARANTOVANÁ)	NIVEL DE ZGOMOT MASURAT /(GARANTAT)	A MÉRT HANGERŐSZINT /(GARANTÁLT)
HMOTNOST	GREUTATEA	SÚLY
TIP PROIZVODA	ŪRűN TIPI	TYP PRODUKTU
MODEL	MODEL	MODEL
SERUSKI Br.	SERI NUMARASI	SĚRIOVÉ ČÍSLO
DATUM PROIZVODNJE	ŪRETIM TARIHI	DÁTUM VÝROBY
NIVO SNAGE ZVUKA IZMJEREN /(GARANTIRANO)	SES SEVIYE ŪLÇŪMŪ /(GARANTI EDILEN)	NAMERANÁ HLADINA HLUKU /(GARANTOVANÁ)
TEŽINA	ĀGIRLŪĀ	HMOTNOST



Podpsal:
Semnat de:
Alăřs:
Potpisao:
Āmzalyan:
Podpsal:

Ray Neilson

Generální ředitel – jménem BELLE GROUP (SHEEN) UK
Director General - in numele BELLE GROUP (SHEEN), UK
Ūgyvezető igazgató - A BELLE GROUP (SHEEN) UK nevében
Izvrřni Direktor – U ime BELLE GROUP (SHEEN) UK
Yönetici - BELLE GROUP (SHEEN) UK adına.
Generálny riaditeľ – menom BELLE GROUP (SHEEN) UK

Mĭsto Deklarace - Sheen, Nr. Buxton, Derbyshire, SK17 0EU, UK	Datum Deklarace - 2016
Locul declaratiei - Sheen, Nr. Buxton, Derbyshire, SK17 0EU, UK	Data declaratiei - 2016
Kiállitás Helye - Sheen, Nr. Buxton, Derbyshire, SK17 0EU, UK	Kiállitás Ideje - 2016
Mĭsto izjave o usklađenosti - Sheen, Nr. Buxton, Derbyshire, SK17 0EU, UK	Datum izjave o usklađenosti - 2016
Declaration Yeri - Sheen, Nr. Buxton, Derbyshire, SK17 0EU, UK	Declaration Tarihi - 2016
Mĭsto Deklarácie - Sheen, Nr. Buxton, Derbyshire, SK17 0EU, UK	Dátum Deklarácie - 2016



How To Use This Manual

This manual has been written to help you operate and service the 'PCLX 12/40E' Plate compactor safely. This manual is intended for dealers and operators of the 'PCLX 12/40E' Plate compactor .

Foreword

The '**Machine Description**' section helps you to familiarise yourself with the machine's layout and controls.

The '**Environment**' section gives instructions on how to handle the recycling of discarded apparatus in an environmentally friendly way.

The '**General Safety**' and '**Health and Safety**' sections explain how to use the machine to ensure your safety and the safety of the general public.

The '**Operating Instructions**' section helps you with the setting up and use of the machine.

The '**Trouble Shooting Guide**' helps you if you have a problem with your machine.

The '**Service & Maintenance**' section is to help you with the general maintenance and servicing of your machine.

The '**Warranty**' Section details the nature of the warranty cover and the claims procedure.

Directives with regard to the notations.

Text in this manual to which special attention must be paid are shown in the following way:



CAUTION

The product can be at risk. The machine or yourself can be damaged or injured if procedures are not carried out in the correct way.



WARNING

The life of the operator can be at risk.



WARNING



WARNING

*Before you operate or carry out any maintenance on this machine **YOU MUST READ and STUDY** this manual.*

KNOW how to safely use the unit's controls and what you must do for safe maintenance. (NB Be sure that you know how to switch the machine off before you switch on, in case you get into difficulty.)

ALWAYS wear or use the proper safety items required for your personal protection. If you have **ANY QUESTIONS** about the safe use or maintenance of this unit, ASK YOUR SUPERVISOR OR CONTACT: **Altrad Belle (UK): +44 (0) 1298 84606**



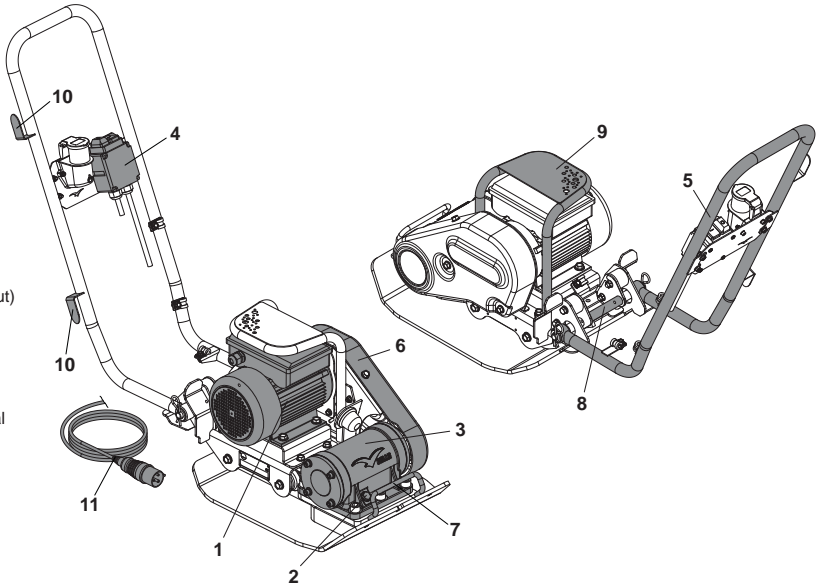
Contents

How To Use This Manual	6
Warning	6
Machine Description	7
Environment	7
Technical Data	8
Decals.....	9
Safety Instructions.....	10
Health And Safety.....	11
Reasons For Compaction.....	11
Compaction Specification.....	11
Applications	11
Pre-Start Checks	11
Operating Instructions	12
Trouble Shooting Guide	13
Service & Maintenance	14
Warranty	15
Declaration Of Conformity.....	2

Altrad Belle reserves the right to change machine specification without prior notice or obligation.

Machine type:
Single Direction
Plate Compactor

1. Electric Motor
2. Vibrator Unit Oil Plug.
3. Vibrator Unit
4. On / Off Switch
5. Operating Handle,
6. Belt Guard,
7. Hand Lifting Point
8. Hand Lifting Point (Strut)
9. Motor Guard
10. Cable Storage Hook
11. Power Cable



DO NOT use a Mechanical Hoist on the Hand Lifting Points (No's 7 & 8) and Motor Guard (No. 9)



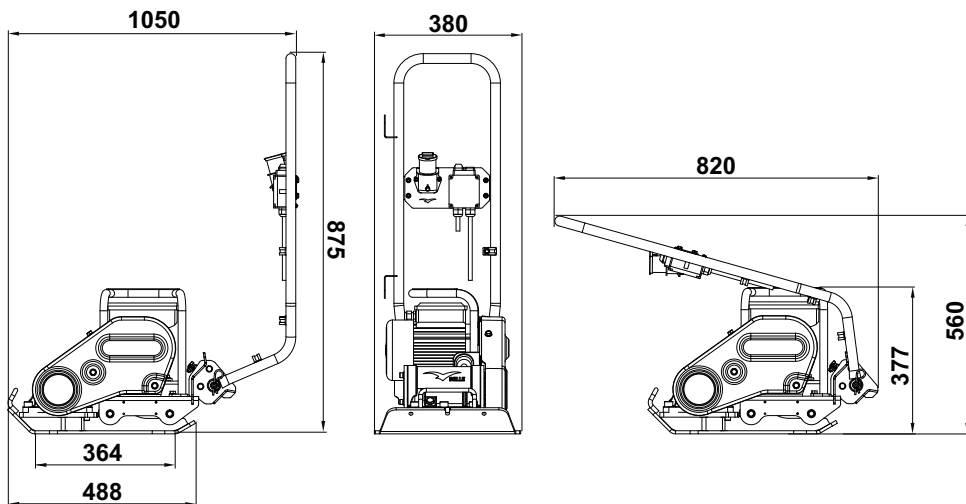
Environment

Safe Disposal.



Instructions for the protection of the environment. The machine contains valuable materials. Take the discarded apparatus and accessories to the relevant recycling facilities.

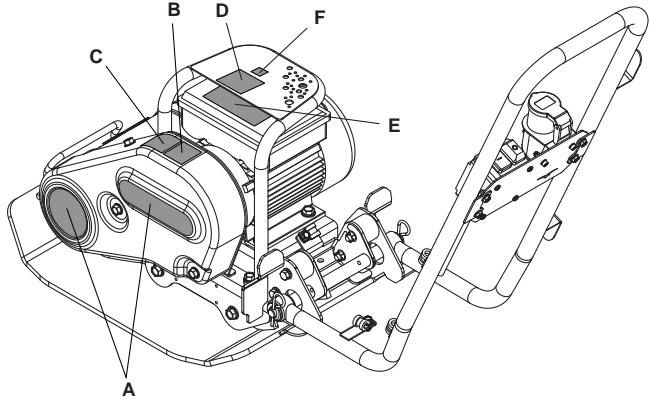
Component	Material
Operator Handle	Steel
Hand Grip	Steel
Base Plate	Steel
Eccentric Weights	Steel
Electric Motor	Steel & Aluminium & Copper
Various Parts	Steel & Aluminium



Model	110v 50Hz	230v 50Hz
Weight (kg)	50	50
Motor Power (Hp / kW)	2.0 / 1.5	2.0 / 1.5
Motor RPM	2800	2800
Nominal Voltage (v)	110	230
Full Load Current (A)	14.2	6.66
Motor Protection Rating	IP44	IP44
Power Consumption (kW)	0.94	0.94
Vibrator Force (kN)	12	12
Frequency (Hz)	50	50
Minimum Transformer Size (kVA)	3.3	N/A
Maximum Travel Speed (m/min)	24	24
Max. Gradient (°)	20	20
Compaction Force (kg/m ²)	388	388
3 Axis Vibration* (m/sec ²)	3.97	3.97
Usage Time (Mins)	190	190
Sound Power Level (dB(A))	104	104

* Minimum level to EN500 Part 4

- A - Branding Decals
- B - Safety Decal
- C - Noise Decal
- D - Wet Conditions Decal
- E - Motor Safety Decal
- F - No Lifting Decal



A - Branding Decals

Branding Decals to identify the model of machine.

B - Safety Decal (Part No. 19.0.373)



Please Read
Operators
Manual



Wear Protective
Footwear



Wear Ear
Protection



Wear Eye
Protection

C - Noise Decal

Guaranteed Sound Power Level of the machine in dB(A).

D - Wet Conditions Decal

DO NOT use this machine in wet conditions. The electrical components of the machine **MUST NEVER** be exposed to water or liquid of any kind as this could result in serious injury or even death!

E - Motor Safety Decal

DO NOT remove any covers from the motor whilst the still plugged in. This may cause serious injury or even death.

F - No Lifting Decal

DO NOT use the Motor Guard as a Lifting Point.

For your own personal protection and for the safety of those around you, please read and ensure you fully understand the following safety information. It is the responsibility of the operator to ensure that he/she fully understands how to operate this equipment safely. If you are unsure about the safe and correct use of the 'PCLX 12/40E' Plate compactor, consult your supervisor or Altrad Belle.



CAUTION

Improper maintenance can be hazardous. Read and Understand this section before you perform any maintenance, service or repairs.

- This equipment is heavy and must not be lifted single-handedly, either **GET HELP** or use suitable lifting equipment.
- Cordon off the work area and keep members of the public and unauthorized personnel at a safe distance.
- Personal Protective Equipment (PPE) must be worn by the operator whenever this equipment is being used (see Health & Safety).
- Make sure you know how to safely switch this machine **OFF** before you switch it **ON** in case you get into difficulty.
- Always switch OFF and un-plug the motor before transporting, moving it around the site or servicing it.
- During use the motor becomes very hot, allow the motor to cool before touching it. Never leave the motor running and unattended.
- Never remove or tamper with any guards fitted, they are there for your protection. Always check guards for condition and security, if any are damaged or missing, **DO NOT USE THE MACHINE** until the guard has been replaced or repaired.
- Never pull or guide the machine using the cable and never pull on the cable to disconnect the plug.
- **DO NOT** operate the **MACHINE** when you are ill, feeling tired, or when under the influence of alcohol or drugs.
- Ensure that any trailing cable is protected against damage and not liable to be tripped over or trapped underneath the machine.
- **DO NOT** use the Motor Guard as a Lifting Point.
- **DO NOT** Jet Wash the machine as this could result in serious injury or even death!
- **DO NOT** use this machine in wet conditions. The electrical components of the machine **MUST NEVER** be exposed to water or liquid of any kind as this could result in serious injury or even death!
- **Belle strongly recommends the use of a Residual Current Device on 220/240v electrics.**

Fire Fighting

If your machine catches fire, turn off the electric supply. Using a dry powder or CO2 fire extinguisher put out the fire. If the fire can not be put out, keep away and call the fire brigade. If you are in any doubt about the safety condition of your machine, please consult your nearest Altrad Belle dealer or Altrad Belle direct.

Electric Motors

All portable electric appliances are dangerous if abused. This machine will only operate on one voltage. Check the power supply to ensure it corresponds to the voltage as stamped on the motor. Make sure that the motor is switched off before you plug it into the power supply.

220/240v - Always use a Residual Current Device ("RCD"), (earth leakage trip), plugged directly into the 220/240v socket. If using an extension cable, plug it directly into the RCD.

110v - When using a portable transformer it must have a minimum output of 3.3kw and be continuously rated.

The symbols on the ON/OFF switch are 0=OFF and I=ON in accordance with international standards.



WARNING

***DO NOT** use an extension cable between the transformer and the power supply. Always ensure that the cable between the 110v machine and transformer is a minimum length of 3 metres. Ensure cable is fitted with cable clip to the operating handle at all times.*

Plugs

The PCLX 12/40E Plate Compactor is intended for DIY or site usage, the following plug types are supplied fitted to the product:-

110v Motor - 16 amp rated BS4343 plug type.

230v Motor - 13 amp rated 3-pin BS1363 plug type
or 3-pin CEE7/7 Euro plug type.

Fitting a plug - **WARNING THIS PRODUCT MUST BE EARTHED**

IMPORTANT: The wires in the mains lead are coloured in accordance with the following code:

GREEN / YELLOW = EARTH. BLUE = NEUTRAL. BROWN = LIVE

The wire which is coloured Green and Yellow must be connected to the terminal in the plug marked E or coloured Green and Yellow.

The wire which is coloured Brown must be connected to the terminal in the plug marked L or coloured Red. The wire which is coloured Blue must be connected to the terminal in the plug marked N or coloured Black.

Always ensure before connecting to the supply that the supply voltage is the same as the rated voltage marked on the motor

Extension Cables

If you need to use an extension cable it must be no longer than 25 metres (82 feet) in length. The wire section must be 2.5mm² on 230v and 2.5mm² on 110v. Ensure that the extension cable is carefully laid out avoiding liquids, sharp edges and places where vehicles might run over it. Avoid allowing the extension cable to be trapped underneath the plate compactor. Unroll it fully or it will over-heat and could catch fire. Make sure that any extension cable connections are dry and safe.

NVR - No Volt Release

The motors which are fitted to the machine are fitted with a NVR (No Volt Release) Switch. This means that if the power fails, the motor will not automatically restart when the power is restored. The machine will need to be manually restarted.

Vibration

Some vibration from the compacting operation is transmitted through the handle to the operator's hands. Refer to specifications & technical data for vibration levels and usage times (recommended maximum daily exposure time). **DO NOT** exceed the maximum usage times.

PPE (Personal Protective Equipment).

Suitable PPE must be worn when using this equipment i.e. Safety Goggles, Gloves, Ear Defenders, Dust Mask and Steel Toe capped footwear (with anti-slip soles for added protection). Wear clothing suitable for the work you are doing. Always protect skin from contact with concrete.

Dust.

The compaction process can produce dust, which may be hazardous to your health. Always wear a mask that is suited to the type of dust being produced.

Reasons For Compaction



Soil, which has been disturbed or new infill, subbase and blacktop, will have small voids or air pockets which, if not compacted, will lead to one or more problems occurring.

1. As traffic crosses the surface of an uncompacted area, the material is compressed. This leads to subsidence of the top surface as the material fills the voids.
2. A similar situation occurs with static loads on uncompacted ground. The load (e.g. a building) will sink.
3. Materials with voids are more susceptible to water seepage, leading to erosion. Water ingress may also cause the soil to expand during freezing temperatures and contract during dry spells. Expansion and contraction is a major cause of damage to building foundations and normally leads to the structure requiring underpinning.

Compaction increases the density of the material and therefore increases its load bearing capacity. Reduces air voids and therefore reduces the risk of subsidence, expansion and contraction, due to ingress of water.

Compaction Specification



Various methods have been employed in the past to specify the compaction required for various applications. The factors to consider are, material properties, layer thickness, pressure applied, vibration and number of passes. Greater understanding of how compaction works has led to new compaction specifications being introduced. The most up to date specification is part of the U.K.'s NRSWA (New Roads & Street Works Act). Civil Engineers are now adopting these specifications to ensure good compaction for all site work.

Applications



Applications/materials fall into three categories:

1. Cohesive materials (less than 20% granular) e.g. clay, silt & heavy soils.
2. Granular materials (more than 20% granular) e.g. hard core, sand & light soils.
3. Bituminous materials e.g. asphalt (tarmac), cold lay (bitumen emulsion products).

Pre-start Checks



Pre start-up inspection.

The following Pre-start-up inspection must be performed before the start of each work session or after every four hours of use, whichever is first. Please refer to the service section for detailed guidance. If any fault is discovered, the 'PCLX 12/40E' must not be used until the fault is rectified.

1. Thoroughly inspect the 'PCLX 12/40E' and all cables for signs of damage. Make sure that the belt guard is secure before using the machine.
2. Check hoses, filler openings, drain plugs and any other areas for signs of leakage. Fix any leaks before operating.

**WARNING**

Before you operate or carry out any maintenance on this machine **YOU MUST READ and STUDY** this manual.

**WARNING**

NEVER pass over the electric cable with the compactor during operation.

- **Take the compactor to where it is required.**
DO NOT use a Mechanical Hoist on the Hand Lifting Points (See Machine Description section).
Transporting the PCLX 12/40E is a 2 person operation. Use the provided Hand Lifting Points (See Machine Description section)
- **NEVER** leave the motor running whilst transporting or moving the PCLX 12/40E, even if it is only a short distance.
- Having carried out the checks listed in the 'Pre-Start' section, you may start the motor.
- **Switch the machine on and use the control handle to steer or turn the PCLX 12/40E.**
The vibrator will not only cause the baseplate to vibrate but will also cause it to travel forward. During normal operation you should not have to push the PCLX 12/40E but allow it to travel at its own pace. The speed of travel will be determined by the condition of the surface being compacted. If the surface to be compacted is on a slope, great care must be taken when controlling the PCLX 12/40E's direction of travel. If necessary, use a suitable rope attached to the PCLX 12/40E at a low point on the chassis, to allow a helper to take part of the PCLX 12/40E's weight. Work up and down a slope not across.
- **Work the PCLX 12/40E over the surface in an organized pattern until the required compaction has been achieved.**
Where there are a number of different layers to be compacted on top of each other, compact each layer individually.

Stopping the Motor

1. Depress the **RED** Button (O) to stop the machine (Fig A).

Starting the Motor

1. Plug into power supply.
2. Depress the **GREEN** Button (I) to start the machine (Fig B).

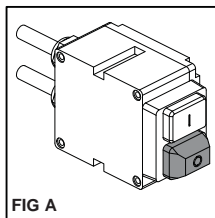


FIG A

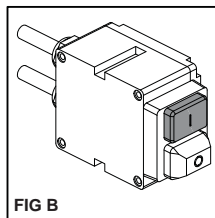


FIG B

Guide to using optional PCLX 12/40E Portable Appliance Test (PAT) Rig**WARNING**

Make sure that the plate is unplugged from the power source prior to carrying out first steps or the visual inspection!

Prior to the PAT a Formal Visual Inspection must be carried out by a competent person to check the electrical safety of the equipment following correct procedure. For guidelines on PAT and definitions involved please visit government website:

<http://www.hse.gov.uk/electricity/faq-portable-appliance-testing.htm>.

1. Place the PCLX 12/40E plate compactor into the test rig / fixture (Part No. 968/01200) with the front of the plate facing the anti-vibration mounts (Item 1), resting on the matting and with the handle swung back (Fig C). The Test rig must be located on a level floor, in dry ambient conditions with only the rubber feet touching the ground for appropriate vibration damping (NOTE: rubber feet are NOT designed to isolate the product from the ground).
2. Fit the Z-Bracket (Item 2) (Part No. 968/01205) to the switch by sliding it until it securely clicks into place and presses the green ON button of the switch.
3. Connect an approved PAT tester, configuring it according to your PCLX 12/40E specifications (e.g. Voltage; Appliance Insulation Class; Correct type of test etc.).
4. Make sure that PCEL-E plate compactor and PAT test fixture are not touched by a human, animal or any other object and are not at risk of doing so during the test. Conduct the test when and if you are happy that it is safe to do so.

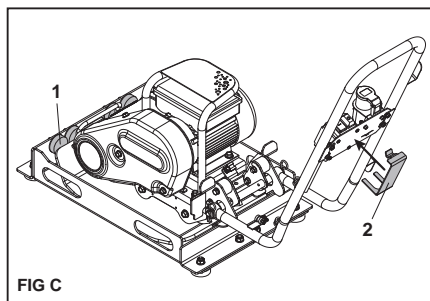


FIG C

Troubleshooting Guide



Problem	Cause	Problem
Motor fails to start.	Fuse or Circuit Breaker tripped.	Replace Fuse or reset the Breaker.
	Stator is shorted or went to ground. Motor will make a humming noise and the circuit breaker or fuse will trip.	Contact Agent or Altrad Belle.
	Motor overloaded or load jammed.	Inspect to see that the load is free. If free, Contact Agent or Altrad Belle.
	Capacitor (on single phase motor) may have failed.	Contact Agent or Altrad Belle.
	Starting switch has failed.	Contact Agent or Altrad Belle.
Motor runs but dies down.	Voltage drop.	If voltage is less than 10% of the motor's rating contact power company or check if some other equipment is taking power away from the motor or Contact Agent or Altrad Belle.
	Load increased.	Verify the load has not changed. Verify equipment hasn't got tighter. If fan application verify the air flow hasn't changed or Contact Agent or Altrad Belle.
Motor takes too long to accelerate.	Defective capacitor	Contact Agent or Altrad Belle.
	Faulty stationary switch.	Contact Agent or Altrad Belle.
	Bad bearings.	Contact Agent or Altrad Belle.
	Voltage too low.	Make sure that the voltage is within 10% of the motor's nameplate rating. If not, contact power company or check if some other equipment is taking power away from the motor or contact Belle.
Motor overload protector continually trips.	Load too high.	Verify that the load is not jammed. If motor is a replacement, verify that the rating is the same as the old motor. If previous motor was a special design, a stock motor may not be able to duplicate the performance. Remove the load from the motor and check motor doesn't trip.
	Ambient temperature too high.	Verify that the motor is getting enough air for proper cooling. Most motors are designed to run in an ambient temperature of less than 40°C. (Note: A properly operating motor may be hot to the touch.)
	Protector may be defective.	Contact Agent or Altrad Belle.
	Winding shorted or grounded.	Contact Agent or Altrad Belle.
The motor makes a loud rubbing or grinding noise.	Damage to internal workings.	Contact Agent or Altrad Belle.
Unit will not vibrate.	Drive belt tension loose.	Adjust belt tension.
	Drive failure.	Contact Agent or Altrad Belle.
	Vibrator failure.	Contact Agent or Altrad Belle.
Asphalt adhering to plate. Bituminous surface flaking (laminating).	Lack of lubrication.	Use water.
	Over compaction.	Remove and relay.
Low travel speed (plate sinking).	Layer thickness too deep.	Remove some of the material.
	Moisture content too high or too low.	Remove material and adjust.

Maintenance

The Altrad Belle 'PCLX 12/40E' is designed to give many years of trouble free operation. It is recommended that an approved Altrad Belle dealer carries out all major maintenance and repairs. Always use genuine Altrad Belle replacement parts, the use of spurious parts may void your warranty. Before any maintenance is carried out on the machine, switch off the motor and disconnect the power supply.

Always set the 'PCLX 12/40E' on level ground to ensure any fluid levels will be correctly read. Only use recommended oils (see chart below).

Running In Period

The vibrator shaft case oil must be replaced after the first 100 hours use, then after every 500 working hours. For detail on vibrator shaft case oil replacement, see 'Vibrator unit'. The belt tension should be checked after 4 hours use.

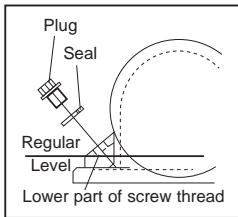
Cleaning

This is an electrical appliance. During cleaning, the electrical components of this machine **MUST NEVER** be exposed to water or liquid of any kind as this could result in serious injury or even death!

Routine Maintenance		Before Each Use	First 4 Hours	First Month /	3 Months / 50 Hours
Cables	Check	✓			
	Replace when necessary				
Drive Belt	Tension		✓	✓	✓

Oil / Fuel Type & Quantity

	Oil Type	Quantity (Litre)	Fuel Type	Capacity (Litre)	Spark Plug Type	Electrode Gap (mm)
Vibrator	SAE 10w40	0.22	N/A	N/A	N/A	N/A



Vibrator Unit.

Remove the plug complete with seal, check that the oil level reaches the bottom thread on the oil plug hole. Top up as necessary with the correct oil (see chart).

Your new Altrad Belle 'PCLX 12/40E' single direction plate compactor is warranted to the original purchaser for a period of one-year (12 months) from the original date of purchase.

The Altrad Belle warranty is against defects in design, materials and workmanship.

The following are not covered under the Altrad Belle warranty:

1. Damage caused by abuse, misuse, dropping or other similar damage caused by or as a result of failure to follow assembly, operation or user maintenance instructions.
2. Alterations, additions or repairs carried out by persons other than Altrad Belle or their recognised agents.
3. Transportation or shipment costs to and from Altrad Belle or their recognised agents, for repair or assessment against a warranty claim, on any machine.
4. Materials and/or labour costs to renew, repair or replace components due to fair wear and tear.

The following components are not covered by warranty.

- Drivebelt/s

Altrad Belle and/or their recognised agents, directors, employees or insurers will not be held liable for consequential or other damages, losses or expenses in connection with or by reason of or the inability to use the machine for any purpose.

Warranty Claims

All warranty claims should firstly be directed to Altrad Belle, either by telephone, by Fax, by Email, or in writing.

For warranty claims:

Tel: +44 (0)1298 84606

Fax: +44 (0)1298 84722

Email : warranty@belle-group.co.uk

Write to:

Altrad Belle Warranty Department
Sheen, Nr. Buxton
Derbyshire
SK17 0EU
England

Ce manuel est rédigé pour vous aider à vous servir et à entretenir la plaque de compactage en toute sécurité. Il est destiné aux concessionnaires et aux opérateurs de la plaque de compactage.

Avant-propos

La section 'Description de l'appareil' vous permettra de vous familiariser avec l'agencement et les commandes de l'appareil.

La section '**Environnement**' contient des instructions sur les méthodes de recyclage et d'élimination des appareils de recyclage et d'élimination des appareils dans le respect de l'environnement.

'**Santé et Sécurité**' explique la manière dont il faut utiliser l'appareil pour assurer votre sécurité et celle du public en général.

Le paragraphe '**Procédure de mise en route/Arrêt**' vous facilite la mise en route et l'utilisation de l'appareil.

La section '**Entretien et révision**' vous donne des conseils en cas de problèmes concernant votre appareil.

La section '**Dépistage des anomalies**' vous donne des conseils en cas de problème concernant votre appareil.

La section '**Garantie**' donne des renseignements sur la couverture sous garantie et la méthode à suivre pour les réclamations sous garantie.

Renseignement concernant les notations utilisées dans ce manuel.

Dans ce manuel, il faut prêter une attention toute particulière au texte signalé comme suit :



ATTENTION

Produit à risque. Vous pouvez vous blesser ou la machine peut être endommagée si vous ne respectez pas la procédure d'utilisation à la lettre.



AVERTISSEMENT

Peut être dangereux pour l'utilisateur

AVERTISSEMENT



AVERTISSEMENT

Veillez lire et étudier ce manuel avant toute utilisation ou entretien de cet appareil.

SAVOIR utiliser les commandes de cet appareil et procéder à son entretien en toute sécurité.

(PS : Assurez-vous de savoir arrêter la machine avant de la démarrer au cas où vous auriez des problèmes).

TOUJOURS utiliser les éléments nécessaires à votre protection lors de l'utilisation de la machine.

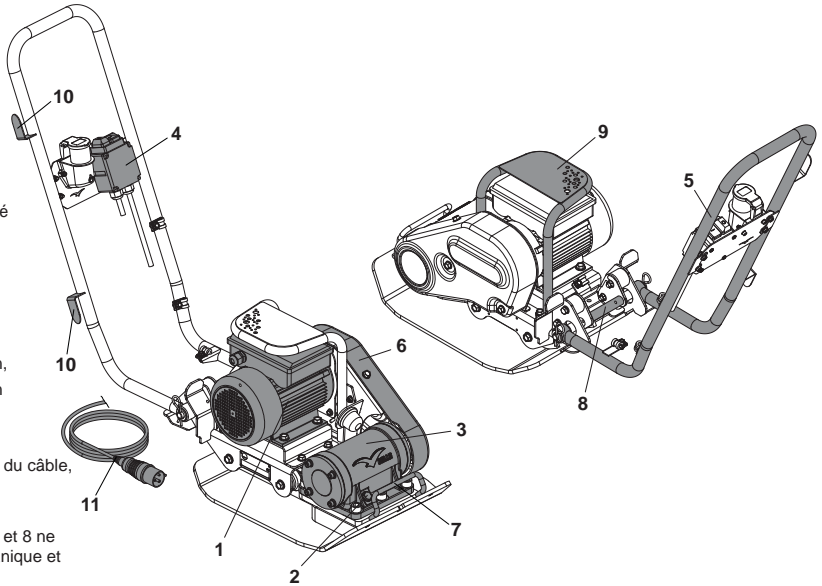
Pour TOUTES QUESTIONS relatives à l'entretien et l'utilisation en toute sécurité de cet appareil, DEMANDER CONSEIL A VOTRE DIRECTION OU CONTACTER Altrad Belle : +44(0) 1298 84606

Sommaire

Comment utiliser ce manuel.....	16
Avertissement.....	16
Description de l'appareil.....	17
Environnement.....	17
Caractéristiques Techniques.....	18
Etiquettes.....	19
Consignes de sécurité générales.....	20
Santé et sécurité.....	21
But du compactage.....	21
Caractéristiques de compactage.....	21
Applications.....	21
Contrôles de sécurité préalables au démarrage.....	21
Instruction d'utilisation.....	22
Guide de dépistage des anomalies.....	23
Entretien et Maintenance.....	24
Garantie.....	25
Déclaration de conformité.....	2

Type de machine:
Plaque de compactage unidirectionnelle

1. Moteur Electrique
2. Bouchon d'huile d'Unité de vibration.
3. Unité de vibration.
4. Interrupteur.
5. Poigne de commande,
6. Pare courroie,
7. Point de levage à main, (Montant),
8. Point de levage à main (Montant),
9. Carène Moteur,
10. Crochet de rangement du câble,
11. Câble d'alimentation.



Sur les points de levage 7 et 8 ne pas utiliser de palan mecanique et Carène Moteur 9.

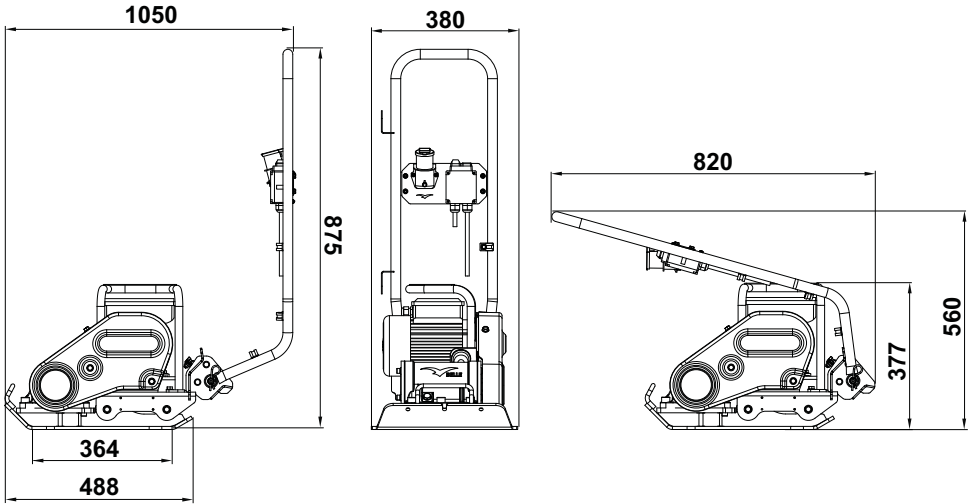
Respect de L'Environnement

Elimination en toute sécurité



Instruction pour le respect de l'environnement
Cet appareil contient des matériaux recyclables.
Pour vous débarrasser de l'appareil, prière d'emmener l'appareil et les accessoires dans une décharge de recyclage agréée.

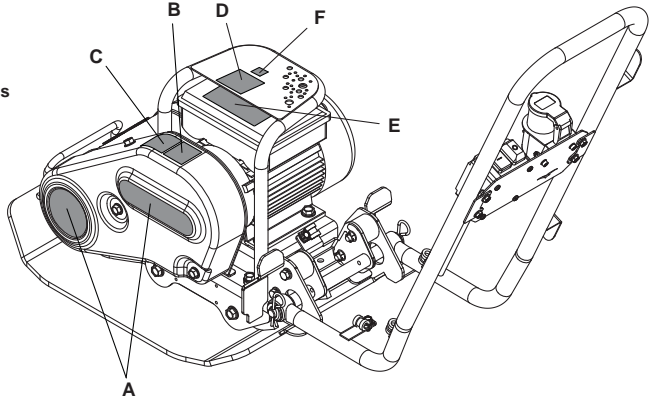
Composant	Matériel
Poignée	Acier
Poignée	Acier
Plaque d'embase	Acier
Poids excentrique	Acier
Moteur Electrique	Acier & Aluminium & Cuivre
Pièces variées	Acier et aluminium



Modèle	110v 50Hz	230v 50Hz
Poids (kg)	50	50
Puissance Moteur (Hp / kW)	2.0 / 1.5	2.0 / 1.5
Régime du moteur (tr/min)	2800	2800
Tension Nominale (v)	110	230
Courant nominal (A)	14.2	6.66
Système de protection	IP44	IP44
Consommation d'énergie (Kwh)	0.94	0.94
Force du vibreur (kN)	12	12
Fréquence (Hz)	50	50
La Taille Minimale du Transformateur (kVA)	3.3	N/A
Vitesse de déplacement Maximum (m/min)	24	24
Déclivité Maximale (°)	20	20
Force de compaction (kg/m ²)	388	388
Vibration sur 3 axes* (m/sec ²)	3.97	3.97
Durée d'utilisation (Mins)	190	190
Niveau de puissance sonore (dB(A))	104	104

* Nivel mínimo a EN500, Parte 4

- A - Etiquette de Marque
- B - Etiquette du Sécurité
- C - Etiquette du Bruit
- D - Etiquette des Conditions Humides
- E - Etiquette de Sécurité de Motor
- F - Etiquette de Pas de levage



A - Etiquette de Marque

Autocollant de marque pour identifier la machine.

B - Etiquette du Sécurité (Part No. 19.0.373)



**Lire Le
Manuel
D'utilisation**



**Port De
Chaussures
De Protection**



**Port De
Protection
Acoustique**



**Port De
Lunettes De
Protection**

C - Etiquette du Bruit

Puissance sonore de la machine (en décibels).

D - Etiquette des Conditions Humides

NE PAS utiliser cette machine dans des conditions humides. Les composants électriques de la machine ne doit jamais être exposé à l'eau ou un liquide quelconque, car cela pourrait entraîner des blessures graves, voire la mort!

E - Etiquette de Sécurité de Motor

NE PAS retirer les couvercles du moteur tandis que le reste branché po Cela peut causer des blessures graves ou même la mort.

F - Etiquette de pas de Levage

NE PAS utiliser la Garde moteur comme point de levage.

Pour votre protection personnelle et pour la sécurité des personnes qui se trouvent à proximité, prière de lire et de bien assimiler les consignes de sécurité suivante. Il incombe à l'opérateur de s'assurer qu'il a bien assimilé la manière d'utiliser cet équipement en toute sécurité. En cas de doute sur l'utilisation correcte en toute sécurité de la plaque de compactage PCLX 12/40E, prière de consulter votre responsable ou Altrad Belle.

**ATTENTION**

Un entretien mal fait ou une utilisation incorrecte risque d'être dangereux(se). Lisez et assimilez les consignes de sécurité et les conseils d'utilisation avant d'effectuer des opérations d'entretien, de service ou des réparations.

- Ce matériel est lourd et ne doit pas être soulevé par une seule personne. OBTENEZ DE L'AIDE ou utilisez un équipement de levage approprié. Il existe un ensemble spécial pour le transport du compacteur (voir options).
- Balisez la zone de travail et éloignez les membres du public et tout le personnel non autorisé à une distance sûre.
- Il est impératif que l'opérateur porte un équipement de protection individuelle à chaque fois qu'il utilise cet appareil (voir "Santé et sécurité").
- Vérifiez que vous savez comment couper cet appareil avant de le mettre en marche, en cas de difficultés.
- Toujours éteindre et débrancher le moteur avant de transporter ou déplacer ou ravitailler la machine.
- Durant l'utilisation, le moteur devient très chaud, le laisser refroidir avant de le toucher. Ne jamais laisser le moteur tourner sans surveillance.
- Il ne faut jamais retirer ni modifier les capots de protection installés. Ils sont prévus pour votre protection. Il faut toujours vérifier que les capots sont en bon état et sont bien fixés. Si l'un des capots est endommagé ou manquant, **IL NE FAUT PAS UTILISER LE COMPACTEUR** tant que le capot n'est pas remis en place ou réparé.
- Ne jamais tirer ou diriger la machine par le câble, ne jamais débrancher la machine en tirant sur le câble.
- Il ne faut pas faire fonctionner le compacteur si vous ne vous sentez pas bien, si vous êtes fatigué ou si vous avez abusé d'alcool ou de stupéfiants.
- Assurez-vous que tous les câbles soient sécurisés et qu'aucun d'eux ne puisse se coincer sous la machine ou vous faire trébucher.
- **NE PAS** utiliser la protection du moteur comme point de levage.
- **NE PAS** jet laver la machine est ce qui pourrait entraîner des blessures graves ou même la mort!
- **NE PAS** utiliser cette machine dans des conditions humides. Les composants électriques de la machine ne doit jamais être exposé à l'eau ou un liquide quelconque, car cela pourrait entraîner des blessures graves, voire la mort!
- **Il est recommandé d'utiliser un dispositif à intensité résiduelle sur les circuits électriques 220/240v.**

Prévention Incendie

Si la bétonnière prend feu, couper l'alimentation électrique. Eteindre le feu à l'aide d'un extincteur à poudre sèche ou à CO₂. Si le feu ne peut être éteint, rester à distance et contacter les pompiers. En cas de doute quant aux conditions de sécurité de la machine, veuillez contacter votre Concessionnaire agréé Belle.

Moteurs Electrique

Tous les équipements électriques portables sont dangereux s'ils sont mal utilisés. Cette machine ne fonctionne que sur une seule tension. Vérifier que la tension d'alimentation correspond à la tension indiquée sur la plaque signalétique. Assurez-vous que le moteur soit en position «OFF» avant de le brancher à une source de courant.

220/240v - Toujours utiliser un dispositif à tension résiduelle (déclenchement de fuite à la terre) directement branché dans la prise 220/240V. Si l'on utilise une rallonge, la brancher directement dans le dispositif à tension résiduelle.

110v - En cas d'utilisation d'un transformateur portable, il doit avoir une sortie minimale de 3.3kW et être réglé en continu..

Les symboles sur le commutateur "marche/arrêt" sont conformes 0=OFF et I=ON aux normes internationales.

**AVERTISSEMENT**

NE PAS utiliser de rallonge entre le transformateur et l'alimentation. Toujours vérifier que le câble reliant la bétonnière 110v au transformateur à une longueur minimale de 3 mètres. Câble de s'assurer qu'il est équipé d'un câble clip pour la poignée de commande à tout moment.

Branchements

La plaque vibrante PCEL 400 E est destinée à l'usage sur site ou chantier, les prises fournies avec la machine sont les suivantes :-

110v Motor - 16 ampères classé BS4343.

230v Motor - 13 ampères classé 3-Pin BS1363 ou 3-pin Euro CEE/77

Installation d'une prise - **CE PRODUIT DOIT ETRE A TERRE**

IMPORTANT: Les fils du câble d'alimentation sont colorés de la façon suivante:

VERT / JAUNE = TERRE, BLEU = NEUTRE, MARRON = PHASE

Le fil de couleur vert/jaune doit être connecté à la borne de la fiche marquée E ou de couleur verte et jaune.

Le fil de couleur marron doit être connecté à la borne de la fiche marquée L ou de couleur rouge. Le fil de couleur bleu doit être connecté à la borne de la fiche marquée N ou de couleur noire.

Toujours s'assurer avant de brancher la machine, que le voltage de la prise est le même que celui indiqué sur la machine.

Rallonges

Si l'utilisation d'une rallonge est nécessaire, celle-ci ne doit pas dépasser une longueur de 25 mètres. La section du fil doit être de 2.5mm² pour 230v et 2.5mm² pour 110v. S'assurer que la rallonge est soigneusement installée, en évitant les liquides, les arêtes vives et les lieux de passage des véhicules. Faire en sorte que la rallonge ne puisse pas être écrasée sous la bétonnière. La dérouler complètement pour qu'elle ne surchauffe pas, au risque de prendre feu. S'assurer que tous les branchements de la rallonge sont secs et sûrs.

Système de sécurité

Les moteurs fournis avec la machine sont équipés d'un système de sécurité dit « No volt Release ». Cela signifie qu'en cas de coupure de courant, la machine ne redémarrera pas automatiquement une fois le courant rétabli. La machine devra être redémarrée manuellement.

Vibrations

Une partie des vibrations provoquées par le compactage est transmise par le guidon aux mains de l'opérateur. Reportez vous aux caractéristiques et aux spécifications pour établir le niveau de vibration et des durées d'utilisation (durée d'exposition quotidienne maximale recommandée). IL NE FAUT PAS dépasser la durée d'utilisation maximale

EPI (Equipelement de protection individuelle).

Lors de l'utilisation de cet appareil, il est impératif de porter un EPI approprié (ex. lunettes de protection, gants de protection, casque antibruit et chaussures à embout d'acier). Il faut porter des vêtements adaptés au travail. Attachez les cheveux longs pour les dégager et ne portez pas de bijoux susceptibles de s'accrocher aux pièces mobiles de l'appareil.

Poussière.

Le procédé de compactage produit éventuellement de la poussière qui risque d'être nocive pour la santé. Il faut toujours porter un masque approprié au type de poussière produite.

Buts de Compactage



Après perturbation du sol, ou dans le cas d'un remplissage, d'une couche inférieure de la chaussée ou d'un revêtement hydrocarboné récents, il y aura des petits vides interstitiels ou poches d'air qui risquent de provoquer des problèmes s'ils ne sont pas compactés.

1. Lorsque le trafic traverse une surface sur une partie du sol non compactée, le matériau se comprime, ce qui cause l'affaissement de la surface supérieure au fur et à mesure que le matériau remplit les cavités.
2. C'est ce qui se passe également lorsque des charges statiques s'exercent sur un sol non compacté. La charge (un bâtiment, par exemple) s'enfonce.
3. Les matériaux présentant des vides sont très susceptibles aux infiltrations d'eau, ce qui entraîne des risques d'érosion. Les infiltrations d'eau peuvent également entraîner l'expansion du sol lorsqu'il gèle, ainsi que sa contraction pendant les périodes de sécheresse. En fait, l'expansion et la contraction du sol constituent les principales causes de dégâts des fondations des bâtiments. Il faut éventuellement reprendre la structure en sous-œuvre.

Le compactage augmente la densité du matériau et par conséquent, sa capacité porteuse. Il réduit les vides interstitiels et donc les risques d'affaissement, d'expansion et de contraction dus aux infiltrations d'eau.

Compaction Specification



On utilisait précédemment diverses méthodes de spécifications du compactage requis dans diverses applications. On tenait compte en autres des propriétés du matériau, de l'épaisseur des couches, de la pression exercée, des vibrations et du nombre de passages. Mais en comprenant mieux le principe du compactage, on a pu établir de nouvelles spécifications. Les spécifications les plus récentes font partie des règlements britanniques NRSWA (Règlements concernant les chantiers de construction de nouvelles routes et rues). Les ingénieurs des Ponts et Chaussées adoptent désormais ces spécifications pour garantir un bon compactage sur tous les chantiers.

Applications



Il existe trois principales catégories d'applications/matériaux :

1. Matériaux cohésifs (moins de 20% de matériaux granulaires) ex. argile, limon et sols lourds.
2. Matériaux granulaires (plus de 20% de matériaux granulaires) ex. blocaille, sable et sols légers.
3. Matériaux bitumineux ex. asphalte (goudron), couche à froid (produits d'émulsion de bitume).

Contrôles préalables au démarrage



Inspection préalable au démarrage

Il faut effectuer l'inspection suivante préalable au démarrage avant le début de chaque séance de travail, ou toutes les quatre heures d'utilisation selon ce qui est échu en premier. Pour les instructions détaillées, veuillez vous reporter à la section « Révisions » Si des défauts sont repérés, il ne faut pas utiliser la plaque de compactage tant que ce défaut n'a pas été rectifié.

1. Bien inspecter qu'il n'y ait pas de danger ou de câbles endommagés. Assurez-vous que la protection de la courroie soit sécurisée avant toute utilisation.
2. Vérifier les tuyauteries, les points de remplissage, bouchons de vidange et tout autres parties pour trouver un signe de fuite. Réparer toute fuite avant d'utiliser la machine.

**AVERTISSEMENT**

Veillez lire et étudier ce manuel avant toute utilisation ou entretien de cet appareil.

**AVERTISSEMENT**

Passer JAMAIS sur le câble électrique avec le compacteur pendant le fonctionnement.

- **Amenez la plaque de compactage sur le lieu où elle doit fonctionner.**
NE PAS utiliser de levage mécanique sur les points de levage manuels (Voir la section Description de la machine).
Transport de la PCLX 12/40E est une opération de 2 personnes. Utilisez les points de levage prévus à la main (Voir la section Description de la machine)
- **NE JAMAIS** laisser le moteur tourner pendant le transport ou le déplacement de la machine PCLX 12/40E, même pour une courte distance.
- Après avoir effectué les contrôles figurant à la section «Contrôle préalable au démarrage», vous pouvez mettre le moteur en route.
- **Régler le papillon au maximum et utilisez le levier de commande pour diriger ou faire virer la plaque de compactage.**
Le vibreur provoque non seulement des vibrations de la plaque d'embase, mais aussi l'avancement de l'appareil. En fonctionnement normal, vous n'avez pas à pousser la PCLX 12/40E; il suffit de la laisser se déplacer tout seul à son propre rythme. La vitesse de déplacement est déterminée par l'état de la surface à compacter. Si la surface à compacter est en pente, il faut agir avec beaucoup de précaution pour bien contrôler le sens de déplacement de la PCLX 12/40E. Vous pouvez le cas échéant, utiliser une corde appropriée attachée à un point abaissé du châssis afin de permettre à une autre personne de reprendre une partie du poids de la PCLX 12/40E. Pour faire un travail en pente, montez et descendez la pente, mais ne travaillez pas en travers.
- **Faites passer la plaque de compactage sur toute la surface selon le schéma logique jusqu'à obtention du compactage requis.**
S'il faut compacter plusieurs couches différentes, l'une au-dessus de l'autre, compactez chaque couche séparément

Arrêt du Moteur

1. Appuyez sur le bouton **ROUGE (O)** pour arrêter la machine (**Fig A**).

Démarrage du Moteur

1. Branchez-le sur l'alimentation.
2. Appuyez sur le bouton **VERT (I)** pour démarrer la machine (**Fig B**).

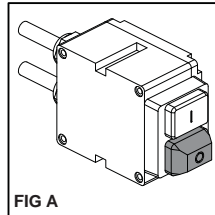


FIG A

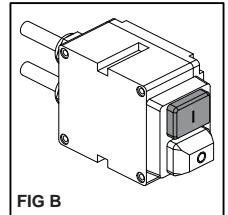


FIG B

Guide d'utilisation du banc d'essai des appareils portables (PAT) PCEL-E**AVERTISSEMENT**

Assurez-vous que la plaque soit débranchée avant de procéder aux premières étapes du contrôle visuel!

Avant le test PAT, une inspection visuelle formelle doit être effectuée par une personne compétente pour s'assurer que la sécurité électrique des équipements suit une procédure correcte. Pour obtenir plus de directives concernant le test PAT et les définitions impliquées, visiter le site internet du gouvernement:

<http://www.hse.gov.uk/electricity/faq-portable-appliance-testing.htm>.

1. Placer le compacteur à plaque PCLX 12/40E dans l'appareil / le support de test (**pièce no. 968/01200**), l'avant de la plaque faisant face aux amortisseurs de vibrations (**point 1**), au repos sur la natte, avec la poignée basculée vers l'arrière (**Fig C**). L'appareil de test doit être placé sur un sol uniforme, en atmosphère sèche, seuls les pieds en caoutchouc étant en contact avec le sol pour un amortissement correct des vibrations (**REMARQUE** : les pieds en caoutchouc **NE SONT PAS** conçus pour isoler le produit du sol).
2. Insérer le support en Z (**point 2**) (**nr. de pièce 968/01205**) dans l'interrupteur en le faisant glisser jusqu'à ce qu'un clic confirme qu'il est correctement positionné, puis appuyer sur la touche verte **ON** de l'interrupteur.
3. Relier un testeur PAT homologué en le configurant conformément à vos spécifications PCLX 12/40E (ex. tension ; classe d'isolation de l'appareil; type correct de test, etc.).
4. Assurez-vous qu'aucun humain ou animal, ni aucun objet, ne touche le compacteur à plaque PCEL-E et le support de test PAT, et qu'il n'y a aucun risque que cela se produise durant le test. Effectuer le test quand vous avez la certitude qu'il peut se dérouler en toute sécurité.

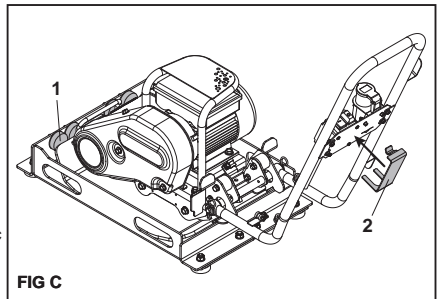


FIG C

Probleme	Cause	Solution
Le moteur ne démarre pas	Fusible ou disjoncteur débranchés	Remplacer le fusible ou réarmer le disjoncteur
	Le stator est court-circuité ou a terre. Le moteur émettra un bourdonnement et le disjoncteur ou le fusible s'enclencheront.	Contacteur le revendeur ou Altrad Belle
	Surcharge du moteur ou charge coincée	Inspecter pour voir si la charge est libre. Si libre, contacter le revendeur ou Altrad Belle
	Le condensateur (sur moteur monophasé) peut avoir échoué	Contacteur le revendeur ou Altrad Belle
	Le démarrage par bouton a échoué	Contacteur le revendeur ou Altrad Belle
Le moteur tourne mais au ralenti	Tension insuffisante	Si la tension est en dessous de 10% du taux initial, contacter le fournisseur du moteur ou vérifier si un autre équipement n'est pas en train de prendre l'énergie de la machine (branchement sur une même source de courant). Sinon, Contacter le vendeur ou Altrad Belle
	La charge a augmentée	Vérifier si la charge n'a pas changée ou si la machine tourne librement. Vérifier que le fonctionnement du ventilateur n'ait pas changé. Sinon, contacter le revendeur ou Altrad Belle.
Le moteur prend trop de temps pour accélérer	Condensateur defectueux	Contacteur le revendeur ou Altrad Belle
	Commutateur Fixe defectueux	Contacteur le revendeur ou Altrad Belle
	Mauvais Roulements	Contacteur le revendeur ou Altrad Belle
	Tension trop basse	Assurez vous que la tension est comprise entre +/- 10% de la tension necessaire au fonctionnement de la machine. Si non, contacter le fournisseur du moteur ou vérifier si un autre équipement n'est pas en train de prendre l'énergie de la machine. Sinon, contacter le revendeur ou Altrad Belle.
La protection contre la surcharge du moteur s'enclenche constamment	Charge trop haute	Vérifier que la charge n'est pas coincée. Si il s'agit d'un moteur de remplacement, assurez vous que celui-ci possède le même taux de tension que l'ancien. Si l'ancien moteur était issu d'une conception spéciale, un moteur standard ne peut reproduire les performances du précédent. Retirer la charge du moteur et vérifier qu'il ne disjoncte pas.
	Temperature ambiante trop élevée	Vérifier que le moteur recueille assez d'air pour son refroidissement. Beaucoup de moteurs sont conçus pour tourner a temperature ambiante de moins de 40°C. (NB: En fonctionnement normal, le moteur peut être chaud au toucher.)
	La sécurité est peut être defectueuse	Contacteur le revendeur ou Altrad Belle
	Roulements court-circuités	Contacteur le revendeur ou Altrad Belle
Le moteur émet un grincement ou un bruit de frottement fort	Dommages intérieurs	Contacteur le revendeur ou Altrad Belle
Pas de vibrations.	Courroie d'entraînement détendue.	Régler la tension de la courroie.
	Panne d'entraînement.	Contacteur un Agent ou Altrad Belle.
	Panne du vibreur.	Contacteur le technicien de service local.
Asphalte adhère à la plaque. Ecaillage de la surface bitumineuse (feuilletage)	Manque de lubrification.	Utiliser le système d'arrosage à eau
	Sur compactage.	La retirer et la reposer.
Faible vitesse d'avancement.	Epaisseur de couche trop grande.	Retirer la partie du matériau.
	Teneur en humidité trop haute ou trop faible.	Retirer le matériau et ajouter de la teneur.

Entretien

La gamme PCLX 12/40E des plaques Altrad Belle est conçue pour donner de nombreuses années de services sans problèmes. Il est recommandé de s'adresser à un concessionnaire agréé Altrad Belle pour effectuer toutes les opérations d'entretien importantes et toutes les réparations éventuelles. Il faut toujours utiliser des pièces d'origine Altrad Belle. L'utilisation de pièces de marque autre que la marque Altrad Belle risque d'annuler votre garantie.

Avant toute opération de maintenance sur la machine, débrancher le moteur et débrancher la machine de la source d'alimentation. Il faut placer le compacteur sur un sol plat et horizontal afin d'obtenir une lecture exacte des niveaux des liquides. Utilisez uniquement les huiles préconisées (voir la table page suivante).

Rodage

Il faut vidanger l'huile du carter de l'axe du vibreur au bout des premières 100 heures de fonctionnement, puis toutes les 500 heures de fonctionnement par la suite. Pour des renseignements sur la vidange de l'huile du carter du vibreur, reportez vous à la section «Vibreur». Il faut vérifier la tension de la courroie toutes les 4 heures d'utilisation.

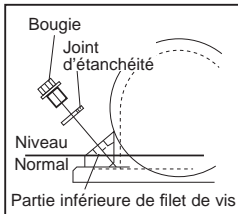
Nettoyage

Ceci est un appareil électrique. Pendant le nettoyage, les composants électriques de cette machine ne doit jamais être exposé à l'eau ou un liquide quelconque, car cela pourrait entraîner des blessures graves, voire la mort!

Fréquence d'entretien		Avant Chaque Utilisation	4 Premières Heures	Premier Mois / 20 Heures	3 Mois / 50 Heures
Câbles	Vérifier	✓			
	Remplacez-les si nécessaire				
Courroie d'entraînement	Tension		✓	✓	✓

Type et quantité d'huile/de carburant

	Type d'huile Oleo	Quantité (Litres)	Type de Carburant	Quantité (Litres)	Type de Bougie	Entrefer d'electrode (mm)
Vibreur	SAE 10w40	0.22	N/A	N/A	N/A	N/A

**Unité de vibration.**

Retirez la bougie munie du joint d'étanchéité. Vérifiez que le niveau d'huile arrive au fond du filet du trou prévu pour le bouchon d'huile. Faites l'appoint d'huile préconisée, le cas échéant (voir tableau).

La plaque de compactage unidirectionnelle PCLX 12/40E neuve de Altrad Belle est garantie à l'acquéreur d'origine un an (12 mois) à partir de la date originale de l'achat.

La garantie Altrad Belle s'applique à tous défauts de matériaux ou à un vice de conception ou de fabrication.

La garantie Altrad Belle ne couvre pas ce qui suit :

1. Dégâts causés par un usage abusif, négligent, une chute ou tous autres dégâts similaires causés par le non-respect des instructions concernant l'assemblage, l'utilisation ou les opérations d'entretien à effectuer par l'utilisateur, ou résultant de celle-ci.
2. Toutes modifications, additions ou réparations effectuées par des personnes autres que les responsables de Altrad Belle ou ses agents agréés.
3. Les frais de transport ou d'expédition pour retourner l'appareil à Altrad Belle, ou ses agents agréés, et le renvoyer, en vue de le faire réparer ou évaluer après revendication sous garantie.
4. Les coûts des matériaux et/ou de la main-d'œuvre requis pour remplacer, réparer ou renouveler les composants en raison d'une usure raisonnable.

Sont exclus de la garantie les composants suivants :

- Courroie(s) d'entraînement

Altrad Belle et/ou ses agents agréés, directeurs, employés ou assureurs ne sont pas tenus responsables de tous dégâts consécutifs ou autres, pertes ou dépenses encourus en relation avec l'utilisation de l'appareil, ou l'incapacité d'utiliser l'appareil dans un but quel qu'il soit.

Réclamations sous garantie

Il faut tout d'abord adresser toutes réclamations sous garantie à Altrad Belle par téléphone, fax, e-mail ou par courrier.

Pour les revendications sous garantie:

Tel: +44 (0)1298 84606

Fax: +44 (0)1298 84722

Email : warranty@belle-group.co.uk

Prière d'écrire à :

Altrad Belle Warranty Department,
Sheen, Nr. Buxton,
Derbyshire
SK17 0EU
Angleterre

Deze handleiding werd geschreven om u te helpen de 'PCLX 12/40E' trilstampert op veilige wijze te bedienen en deze te onderhouden. Deze handleiding is bedoeld voor verdelers en operatoren van de 'PCLX 12/40E' trilstampert.

Voorwoord

Het hoofdstuk '**Machinebeschrijving**' helpt u de indeling en de bediening van de machine te leren kennen.

Het hoofdstuk '**Milieu**' geeft aan hoe het afgedankte apparaat op een milieuvriendelijke manier te recyclen.

De hoofdstukken '**Algemene Veiligheid**' en '**Gezondheid en Veiligheid**' leggen uit hoe u de machine moet gebruiken om uw eigen veiligheid en de veiligheid van anderen te waarborgen.

Het hoofdstuk '**Bedieningsinstructies**' helpt u met de instelling en het gebruik van de machine.

De handleiding '**Probleemoplossing**' biedt u ondersteuning wanneer u een probleem heeft met de machine.

Het hoofdstuk '**Service & Onderhoud**' helpt u bij het algemene onderhoud en reparatiewerkzaamheden aan de machine.

Het hoofdstuk '**Garantie**' geeft details van de garantiedekking en de claimprocedure.

Richtlijnen met betrekking tot notaties in de tekst.

Tekst in deze handleiding waaraan speciale aandacht moet worden besteed, wordt op de volgende wijze aangegeven:



VOORZICHTIG

Het product loopt mogelijk gevaar. De machine kan beschadigd worden of uzelf kan letsel oplopen wanneer de procedures niet op correcte wijze worden uitgevoerd.



WAARSCHUWING

Het leven van de operator loopt mogelijk gevaar.

WAARSCHUWING



WAARSCHUWING

Voordat u deze machine gaat bedienen of daaraan onderhoud gaat uitvoeren MOET u deze handleiding LEZEN en BESTUDEREN.

RAAK VERTROUWD met de veilige wijze van bedienen van de machine en weet wat u moet doen voor het veilig uitvoeren van onderhoud.

(NB Zorg ervoor dat u weet hoe u de machine moet uitschakelen voordat u deze inschakelt, voor het geval u in de problemen komt.)

Draag **ALTIJD** de vereiste veiligheidsuitrusting voor uw eigen bescherming.

Wanneer u VRAGEN heeft aangaande veilig gebruik of onderhoud van deze eenheid,

STEL DIE DAN AAN UW OVERSTE OF NEEM CONTACT OP MET DE Altrad Belle.

Inhoudsopgave

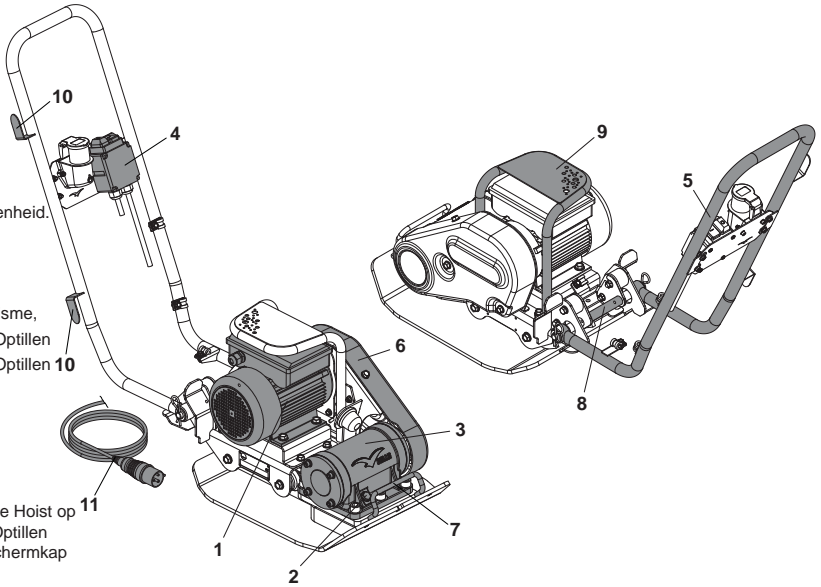
Hoe gebruikt u deze handleiding.....	26
Waarschuwing	26
Machinebeschrijving	27
Milieu	27
Technische gegevens.....	28
Stickers.....	29
Veiligheidsinstructies	30
Gezondheid en Veiligheid	31
Redenen om te verdichten	31
Verdichtingsspecificatie	31
Toepassingen	31
Controle voor Opstarten	31
Bedieningsinstructies	32
Handleiding Probleemoplossing	33
Service & Onderhoud	34
Garantie	35
Verklaring van overeenstemming	2

Machinetype:

Enkele richting
triplaat

1. Elektromotor
2. Olieaftapbout van trileenheid.
3. Trilelement
4. Aan/uit schakelaar
5. Bedieningshendel,
6. Beschermingsmechanisme,
7. Punt voor Handmatig Optillen
8. Punt voor Handmatig Optillen **10**
(Steun)
9. Driepolige stekker
10. Kabelopberghaak
11. Stroomkabel

Gebruik geen mechanische Hoist op
de Punt voor Handmatig Optillen
(nrs. 7 en 8) en Motorbeschermkap
(nr. 9)



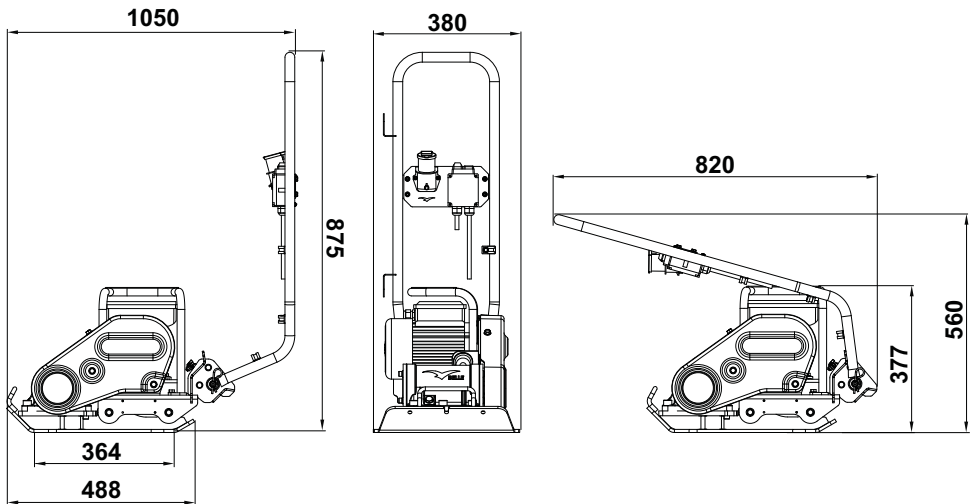
Milieu

Veilige Verwijdering.



Instructies ter bescherming van het milieu.
De machine bevat waardevolle materialen. Breng
het afgedankte apparaat en de toebehoren ervan naar
de desbetreffende instantie voor hergebruik

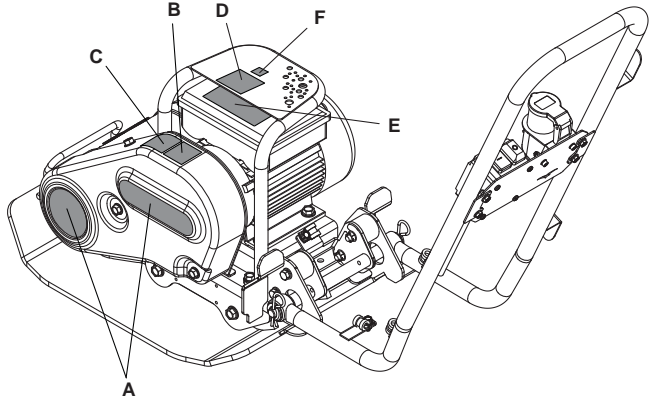
Onderdeel	Materiaal
Bedieningshendel	Staal
Handgreep	Staal
Bodemplaat	Staal
Excentrische gewichten	Staal
Elektromotor	Staal & Aluminium & Koper
Various Parts	Staal & Aluminium



Model	110v 50Hz	230v 50Hz
Gewicht (kg)	50	50
Motorvermogen (Hp / kW)	2.0 / 1.5	2.0 / 1.5
Motortoerental	2800	2800
Nominale spanning (v)	110	230
Nominale stroom (A)	14.2	6.66
Beschermingsklasse	IP44	IP44
Energieverbruik (Kwh)	0.94	0.94
Trilvermogen (kN)	12	12
Frequentie (Hz)	50	50
Minimum Transformator Grootte (kVA)	3.3	N/A
Maximale verplaatsingssnelheid (m/min)	24	24
Maximale Hellingshoek (°)	20	20
Verdichtingsvermogen (kg/m ²)	388	388
3-Assige Trilling* (m/sec ²)	3.97	3.97
Gebruikstijd (Mins)	190	190
Geluidsvermogensniveau (dB(A))	104	104

* Minimum niveau EN500 Deel 4

- A - Merkstickers
- B - Veiligheidssticker
- C - Geluidssticker
- D - Natte Omstandigheden Sticker
- E - Motor Veiligheid Sticker
- F - Geen Lifting Sticker



A - Merkstickers

Merkstickers het model van de machine te identificeren.

B - Veiligheidssticker (Onderdeelnr. 19.0.373)



Lees de bedieningshandleiding



Draag beschermend schoeisel



Draag oorbescherming.



Draag oogbescherming.

C - Geluidssticker

Het geluidsniveau van de machine gedurende de werking is 99 dB (A).

D - Natte Omstandigheden Sticker

Deze machine **NIET** te gebruiken in natte omstandigheden. De elektrische onderdelen van de machine mag nooit worden blootgesteld aan water of vloeistof van welke aard dan ook, omdat dit kan leiden tot ernstig letsel of zelfs de dood!

E - motor veiligheid sticker

NOOIT covers uit de motor te verwijderen, terwijl de nog steeds aangesloten inch Dit kan ernstig letsel of zelfs de dood tot gevolg.

F - geen lifting sticker

NOOIT de motor guard niet als een hijs punt.

Voor uw eigen persoonlijke bescherming en voor de veiligheid van de personen rondom u, dient u de volgende veiligheidsinformatie te lezen en volledig te begrijpen. Het is de verantwoordelijkheid van de operator ervoor te zorgen dat hij/zij volledig begrijpt hoe hij/zij de apparatuur op veilige wijze moet bedienen. Wanneer u er niet zeker van bent hoe u de 'PCLX 12/40E'-trilstamper op veilige en correcte wijze kunt gebruiken, raadpleeg dan uw overste of de Altrad Belle.



VOORZICHTIG

Onjuist onderhoud kan gevaarlijk zijn. Zorg dat u dit hoofdstuk leest en begrijpt voordat u onderhoud, herstel- of reparatiewerkzaamheden gaat uitvoeren.

- Deze machine is zwaar en mag niet door één persoon opgetild worden, ZOEK HULP of gebruik een geschikte hijsinstallatie.
- Baken het werkgebied af en houd voorbijgangers en niet bevoegd personeel op een veilige afstand.
- De operator moet een Persoonlijke Veiligheidsuitrusting dragen bij de bediening van deze machine (zie Gezondheid & Veiligheid).
- Zorg ervoor dat u weet hoe u de machine moet UITSCHAKELEN voor dat u deze INSCHAKELT, voor het geval u in de problemen komt.
- Schakel altijd UIT en koppel de motor los voordat u de machine gaat vervoeren, verplaatsen of onderhouden.
- Tijdens het gebruik wordt de motor erg heet, laat de motor afkoelen voordat u deze aanraakt. Laat de machine nooit zonder toezicht met draaiende motor achter.
- Verwijder of wijzig nooit aangebrachte bescherming; deze is er voor uw veiligheid. Controleer de beschermkappen altijd op staat en veiligheid; wanneer een beschermkap beschadigd is of ontbreekt, **GEBRUIK DAN DE MACHINE NIET** tot de beschermkap vervangen of gerepareerd is.
- Trek de machine nooit aan de stroomkabel en trek nooit aan de kabel om de stekker er uit te trekken.
- Bedien de **MACHINE** niet wanneer u ziek bent, zich moe voelt of wanneer u onder invloed van alcohol of drugs verkeert.
- Zorg dat de kabel niet beschadigd kan raken en niet onder de machine terecht komt.
- Gebruik de motor Guard **NIET** gebruiken als een hijs punt.
- **NIET** jet wassen de machine dit kan leiden tot ernstig letsel of zelfs de dood!.
- Gebruik de motor wacht niet als een hijs punt.
- **NIET** jet wassen de machine dit kan leiden tot ernstig letsel of zelfs de dood!.
- Deze machine **NIET** te gebruiken in natte omstandigheden. De elektrische onderdelen van de machine mag nooit worden blootgesteld aan water of vloeistof van welke aard dan ook, omdat dit kan leiden tot ernstig letsel of zelfs de dood!
- **We adviseren op de op 220v/240v werkende uitvoering een reststroominrichting toe te passen.**

Brandbestrijding

Als de betonnen vlam vat, schakel dan de elektrische voeding uit. Doof het vuur met een poeder- of koolzuurbusser. Als het vuur niet geblust kan worden, blijf dan op veilige afstand en bel de brandweer. Als u ook maar enigszins twijfelt of uw machine wel in een veilige staat verkeert, neemt u dan contact op met de dichtstbijzijnde erkende servicedienst van Belle.

Elektromotoren

Alle verplaatsbare elektrische apparaten zijn gevaarlijk indien ze verkeerd gebruikt worden. Deze machine werkt maar op één spanning. Controleer of de elektrische voeding op dezelfde spanning werkt als de spanning die vermeld staat op het kenplaatje. Zorg dat de motor is uitgeschakeld voordat je de stekker in het stopcontact steekt.

220/240v - Pas altijd een reststroominrichting, (aardlekbeveiliging) toe, die rechtstreeks wordt aangesloten op het 230V-stopcontact.

Als er een verlengkabel wordt gebruikt, dient deze rechtstreeks op de reststroominrichting te worden aangesloten.

110v - Als er een verplaatsbare transformator wordt gebruikt, moet deze minimaal een continu uitgangsvermogen hebben van 3.3kW.

De symbolen op de AAN/UIT-schakelaar zijn 0 (rood)=UIT en I (groen)=AAN overeenkomstig de internationale normen.



WAARSCHUWING

Pas GEEN verlengkabel toe tussen de transformator en de elektrische voeding.

Controleer altijd of de kabel tussen de op 110V werkende betonmolen en de transformator ten minste 3 meter lang is. Zorg dat de kabel te allen tijde met een kabelbevestigingsbeugel aan het onderstel van de betonmolen is bevestigd.

Stekkers

De PCLX 12/40E Triplaat is bedoeld voor Doe Het Zelf of lokaal gebruik. Het apparaat wordt geleverd met de volgende stekker types gemonteerd:-

110v Motor - 16 ampère BS4343 stekker.

230v Motor - 13 ampère driepolige BS1363 stekker
of driepolige CEE77 Euro stekker.

Aansluiten van een stekker - **WAARSCHUWING! DIT PRODUCT MOET WORDEN GEAARD**

BELANGRIJK: De draden in de stroomkabel hebben de volgende kleurcode:

GEEL / GROEN = AARDE, BLAUW = NUL, BRUIN = FASE

De geel/groene draad moet worden aangesloten aan de met E gemarkeerde of geel/groen gekleurde aansluitklem in de stekker. De bruine draad moet worden aangesloten aan de met L gemarkeerde of rood gekleurde aansluitklem in de stekker. De blauwe draad moet worden aangesloten aan de met N gemarkeerde of zwart gekleurde aansluitklem in de stekker. Controleer voor aansluiten van de stekker altijd of de netspanning gelijk is aan de voorgeschreven spanning die op de motor staat aangegeven.

VERLENGINGSKABELS

Een eventueel te gebruiken verlengkabel mag niet langer zijn dan 30 meter. De draaddoorsnede dient bij de op 230V werkende uitvoering 2.5mm² te bedragen & 110V werkende uitvoering 2,5mm² te bedragen. Controleer of de verlengkabel zorgvuldig wordt uitgelegd, waarbij vermeden dient te worden dat de kabel in vloeistoffen komt te liggen, op scherpe randen en/of op plaatsen waar voertuigen er overheen zouden kunnen rijden. Zorg ervoor dat de verlengkabel niet bekneld kan komen te zitten onder de betonmolen. Rol de kabel helemaal af, anders wordt deze heet en zou er dientengevolge brand kunnen ontstaan. Controleer of eventuele verlengkabelverbindingen droog liggen en goed beschermd zijn.

NVR - No Volt Release

De motoren die in het apparaat zijn gemonteerd zijn voorzien van een NVR (No Volt Release) schakelaar. Dit betekent dat wanneer de stroom uitvalt, de motor niet automatisch opnieuw zal gaan lopen wanneer de stroom weer terug is. Het apparaat zal met de hand opnieuw moeten worden ingeschakeld.

Vibratie

Sommige vibratie die ontstaat bij het walsen, wordt via de handgreep doorgegeven naar de handen van de operator. Raadpleeg specificaties & technische gegevens voor vibratieniveaus en periodes van gebruik (aanbevolen maximale dagelijkse blootstellingstijd). **OVERSCHRIJD** de maximale gebruikstijd **NIET**.

Persoonlijke Veiligheidsuitrusting.

U dient bij gebruik van deze machine de geschikte Persoonlijke Veiligheidsuitrusting te dragen, d.w.z. Veiligheidsbril, Handschoenen, Oorbeschermers, Stofmaskers en veiligheidsschoenen met Stalen Neuzen (met anti-slip zolen voor extra bescherming). Draag kleding die geschikt is voor het werk dat u doet. Bescherm uw huid altijd tegen het contact met beton.

Stof.

Het verdichtingsproces kan stof produceren, hetgeen schadelijk voor uw gezondheid kan zijn. Draag altijd een masker dat geschikt is voor het type stof dat vrijkomt.

Redenen voor Verdichting



Aarde die omgewoeld is of nieuw is gestort, ondergrond en asfaltering zullen kleine ruimtes of luchtzakken bevatten die, wanneer deze niet verdicht worden, zullen leiden tot problemen.

1. Wanneer er verkeer rijdt over een niet verdicht stuk grond, wordt het materiaal samengedrukt. Dat leidt tot verzakking van de bov enlaag wanneer het materiaal de leemtes opvult.
2. Een gelijksoortige situatie ontstaat bij statische belastingen op een niet verdichte ondergrond. De belasting (bijv. een gebouw) zal zakken.
3. Materialen met leemtes zijn ontvankelijker voor het doorlaten van water, wat zal leiden tot erosie. Water opname kan er eveneens toe leiden dat de bodem tijdens vorstperiodes uitzet en inklinkt tijdens periodes van droogte. Uitzetten en inklinken is de voornaam ste oorzaak van schade aan funderingen van gebouwen en leidt er normaalgesproken toe dat de structuur moet worden verstevigd.

Verdichting verhoogt de dichtheid van het materiaal en daarmee de draagkracht. Het vermindert de hoeveelheid poriën en daarmee het risico op verzakken, uitzetten en inklinken als gevolg van de opname van water.

Verdichtingsspecificatie



In het verleden zijn verschillende methodes gebruikt om de verdichting die nodig is voor verschillende toepassingen te specificeren. De factoren waarmee rekening moet worden gehouden zijn de eigenschappen van het materiaal, de dikte van de laag, de toegepaste druk, de vibratie en het aantal walsbewegingen. Een beter begrip van hoe verdichten in zijn werk gaat, heeft ertoe geleid dat nieuwe verdichtingsspecificaties zijn geïntroduceerd. De meest recente specificatie maakt deel uit van de NRSWA (New Roads & Street Works Act) in het Verenigd Koninkrijk. Ingenieurs weg- en waterbouwkunde passen deze specificaties momenteel toe om een goede verdichting te waarborgen voor alle werkzaamheden op bouwterreinen.

Toepassingen



Toepassingen /materialen zijn onder te verdelen in drie categorieën:

1. Samenhangende materialen (minder dan 20% granulair) bijv. klei, slib & vette grond.
2. Granulaire materialen (meer dan 20% granulair) bijv. materiaal met harde kern, zand & lichte grond.
3. Bitumineuze materialen bijv. asfalt (tarmac), koud aangebrachte lagen (bitumenemulsie producten).

Controles voor opstarten



Inspectie voor opstarten.

De volgende "inspectie voor opstarten" moet worden uitgevoerd voor het begin van een iedere werkperiode of steeds na vier uur gebruik, afhankelijk van hetgeen het eerst aan de orde is. Raadpleeg het hoofdstuk onderhoud voor gedetailleerde aanwijzingen. Wanneer er een defect wordt vastgesteld, mag de 'PCLX 12/40E' niet worden gebruikt tot dit defect is verholpen.

1. Inspecteer de 'PCLX 12/40E' en alle kabels zorgvuldig op beschadiging. Zorg dat de beschermkap van de aandrijfriem geborgd is vooraleer het apparaat te gebruiken.
2. Controleer slangen, vulopeningen, aftappluggen en alle andere zones op tekenen van lekkage. Dicht alle lekken voordat u de machine gaat gebruiken.

**WAARSCHUWING**

Voordat u deze machine gaat bedienen of daaraan onderhoud gaat uitvoeren **MOET** u deze handleiding **LEZEN** en **BESTUDEREN**.

**WAARSCHUWING**

Nooit passeren de elektrische kabel met de verdichter tijdens bedrijf.

- **Verplaats de trilplaat naar de plek waar deze gebruikt moet worden.**
GEBRUIK GEEN mechanische takel installatie bij de handtilpunten (zie de sectie apparaat beschrijving)
De PCLX 12/40E dient door twee personen te worden vervoerd. Gebruik de aanwezige handtilpunten (zie de sectie apparaat beschrijving)
- Laat de motor **NOOIT** lopen wanneer het apparaat wordt getransporteerd of verplaatst, ook niet wanneer dit over een geringe afstand is.
- Nadat u de controles die genoemd worden in het hoofdstuk 'voor de start' heeft uitgevoerd, mag u de motor starten.
- **Schakel de machine in en gebruik de joystick om te sturen of draai de PCLX 12/40E.**
De trileenheid zorgt er niet alleen voor dat de bodemplaat trilt, maar zorgt eveneens voor een voorwaartse beweging. Gedurende normale werking zou het niet nodig moeten zijn de 'PCLX 12/40E' vooruit te duwen maar kunt u deze zich gewoon laten voortbewegen op zijn eigen snelheid. De verplaatsingsnelheid wordt bepaald door de aard van het oppervlak dat moet worden verdicht. Wan neer het te verdichten oppervlak gelegen is op een helling, dient u zeer voorzichtig te werk te gaan bij het leiden van de 'PCLX 12/40E' in de verplaatsingsrichting. Indien nodig, dient u een daarvoor geschikt touw te bevestigen aan de onderkant van het chassis van de 'PCLX 12/40E', zodat iemand u kan helpen bij het in bedwang houden van het gewicht van de 'PCLX 16/45E'.
Werk op een helling op- en neer waarts, niet in dwarsrichting.
- **Verplaats de 'PCLX 12/40E' in een regelmatig patroon over het oppervlak tot de gewenste verdichting bereikt is.**
Wanneer er een aantal lagen over elkaar heen moeten worden verdicht, verdicht dan elke laag afzonderlijk.

De motor uitschakelen

1. Druk op de **RODE** knop (**O**) om de machine te stoppen (**Fig A**).

De motor starten

1. Steek de stekker in stopcontact.
2. Druk op de **GROENE** knop (**I**) om de machine te starten (**Fig B**).

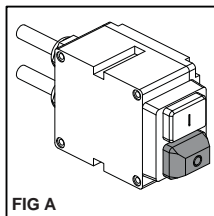


FIG A

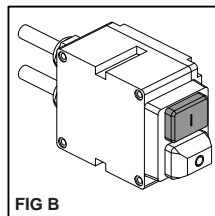


FIG B

Gebruiksaanwijzing voor het testplateau van de PCEL-E**WAARSCHUWING**

Haal de stekker van de plaat uit het stopcontact voordat u de eerste stappen of de visuele inspectie uitvoert!

Voordat u de elektrische veiligheidstest uitvoert, moet een formele visuele inspectie worden uitgevoerd door een deskundige op het gebied van het testen van de elektrische veiligheid van apparaten. Richtlijnen en definities met betrekking tot het etsen van de elektrische veiligheid kunt u lezen op de website van de overheid:

<http://www.hse.gov.uk/electricity/faq-portable-appliance-testing.htm>.

1. Plaats de PCLX 12/40E plaatcompactor op het testplateau (**onderdeelnr. 968/01200**) met de voorkant van de plaat naar de anti-vibratieblokken (**nr. 1**), rustend op de mat en met de hendel naar achteren gekanteld (**fig. C**). Het testplateau moet op een horizontale vloer staan in een droge ruimte en met alleen de rubberen voeten die de grond raken vanwege het dempen van de trillingen (**N.B.**: de rubberen voeten zijn **NIET** bedoeld om het product te isoleren ten opzichte van de aard).
2. Schuif de Z-vormige beugel (**nr. 2**) (**onderdeelnr. 968/01205**) op de schakelaar tot hij vastklikt en druk op de groene knop **ON** van de schakelaar.
3. Sluit een goedgekeurde PAT-tester aan, en configureer deze overeenkomstig de specificaties van uw PCLX 12/40E (bijv. spanning; isolatieklasse van het apparaat; correcte testtype enz.).
4. Zorg ervoor dat de PCEL-E plaatcompactor en het testplateau door geen mens, dier of enig ander voorwerp wordt aangeraakt en dit ook niet kan gebeuren tijdens de test. Voer de test uit wanneer u dit veilig kunt doen.

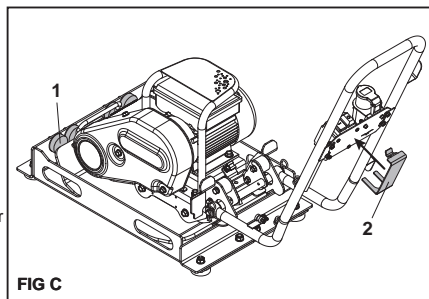


FIG C

Probleem	Oorzaak	Remedie
Motor start niet.	Zekering of stroomkringonderbreker is doorgeslagen.	Vervang de zekering of reset de stroomkringonderbreker.
	De stator is kortgesloten of maakt aardcontact. De motor maakt een zoemend geluid en de stroomkringonderbreker of de zekering zal doorslaan.	Neem contact op met uw contactpersoon of met Altrad Belle.
	De motor is overbelast of vastgelopen.	Kijk of de machine vrij is. Als dat zo is, neem dan contact op met uw contactpersoon of met Altrad Belle.
	Condensator (op een fase motor) kan het hebben begeven.	Neem contact op met uw contactpersoon of met Altrad Belle.
	Startschakelaar heeft het begeven.	Neem contact op met uw contactpersoon of met Altrad Belle.
Motor loopt maar slaat af.	Spanning val.	Wanneer de spanning minder is dan 10% van de voorgeschreven spanning van de motor neem dan contact op met het energiebedrijf of controleer of een ander apparaat spanning wegneemt van de motor of neem contact op met uw contactpersoon of met Altrad Belle.
	Vermogen is toegenomen.	Controleer dat het vermogen niet is veranderd. Controleer dat het apparaat niet strakker is geworden. Als een ventilator aanwezig is, controleer dan of de luchtstroom niet is veranderd of neem contact op met uw contactpersoon of met Altrad Belle.
Motor komt niet op gang.	Kapotte condensator	Neem contact op met uw contactpersoon of met Altrad Belle.
	Defecte vaste schakelaar.	Neem contact op met uw contactpersoon of met Altrad Belle.
	Slechte lagers.	Neem contact op met uw contactpersoon of met Altrad Belle.
	Te lage spanning.	Zorg dat de spanning binnen een range van plus of min 10% van de aangegeven spanning van de motor is. Zo niet, neem dan contact op met het energiebedrijf of controleer of een ander apparaat spanning wegneemt van de motor of neem contact op met uw contactpersoon of met Altrad Belle.
Overbelasting bescherming van de motor slaat steeds af.	Belasting is te hoog.	Controleer of last niet is vastgelopen. Als de motor een vervangingsmotor is, controleer dan of de specificaties gelijk zijn aan die van de oude motor. Wanneer de vorige motor een speciaal ontwerp was, kan het zijn dat een standaard motor niet in staat is dezelfde prestatie te leveren. Verwijder de last van de motor en controleer of de motor nu niet meer afslaat.
	Omgevingstemperatuur is te hoog.	Onderzoek of de motor voldoende lucht krijgt voor de juiste koeling. De meeste motoren zijn ontworpen om te lopen in een omgevingstemperatuur lager dan 40°C. (Nota bene: een correct functionerende motor mag heet aanvoelen.)
	De overbelasting bescherming zou stuk kunnen zijn.	Neem contact op met uw contactpersoon of met Altrad Belle.
	De wikkeling kan kortgesloten zijn of contact maken met de aarde.	Neem contact op met uw contactpersoon of met Altrad Belle.
		Schade aan interne werking.
De motor maakt een luid wrijvend of schurend geluid.	Schade aan interne werking.	Neem contact op met uw contactpersoon of met Altrad Belle.
	Spanning aandrijfriem te laag.	Spanning van riem bijstellen
	Probleem aandrijving.	Neem contact op met uw contactpersoon of met Altrad Belle.
Eenheid trilt niet.	Storing trilelement.	Neem contact op met uw contactpersoon of met Altrad Belle.
	Te weinig smering.	Gebruik water
Asfalt blijft plakken aan de plaat. Bitumineus oppervlak schilfert (walsen).	Te weinig smering.	Gebruik water
	Teveel verdichting.	Verwijderen en nieuwe laag aanbrengen
Lage verplaatsingssnelheid (plaat zakt weg)	Laag te dik.	Verwijder wat materiaal.
	Vochtgehalte te hoog of te laag.	Verwijder materiaal en stel bij.

Onderhoud

Het 'PCLX 12/40E'-gamma van de Altrad Belle is ontworpen voor vele jaren probleemloze werking. Het wordt aangeraden dat een erkende Altrad Belle verdeler alle grote onderhouds- en reparatiewerkzaamheden uitvoert. Gebruik altijd originele reserveonderdelen van de Altrad Belle; gebruik van niet originele onderdelen kan uw garantie ongeldig maken. Schakel voor dat er onderhoud aan het apparaat wordt uitgevoerd, de motor uit en onderbreek de stroomtoevoer.

Plaats de 'PCLX 12/40E' altijd op een horizontaal vlak om te waarborgen dat alle vloeistofniveaus correct worden afgelezen. Gebruik alleen aanbevolen oliesoorten (zie onderstaande grafiek).

Inlooperperiode

De olie van de driekolom dient na de eerste 100 gebruiksuren te worden vervangen en daarna na elke 500 werkingsuren. Voor details inzake de vervanging van de olie voor de trilschacht, zie 'Trileenheid'. De spanning van de riem dient na de eerste 4 gebruiksuren te worden gecontroleerd.

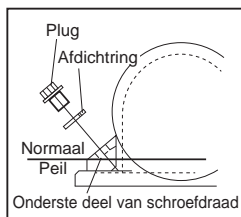
Schoonmaak

Dit is een elektrisch apparaat. Tijdens het schoonmaken moet het elektrische onderdelen van deze machine nooit worden blootgesteld aan water of vloeistof van welke aard dan ook, omdat dit kan leiden tot ernstig letsel of zelfs de dood!

Routineonderhoud		Voor ieder gebruik	Na eerste 4 uur	Eerste maand / 20u	3 maanden / 50u
Kabels	Controleren	✓			
	Vervang indien nodig				
Aandrijfriem	Spanning		✓	✓	✓

Olie/Type Brandstof & Hoeveelheid

	Type olie	Hoeveelheid (Liter)	Type Brandstof	Capaciteit (Liter)	Bougi Type	Elektrode Opening (mm)
Trileenheid	SAE 10w40	0.22	N/A	N/A	N/A	N/A



Trilelement.

Verwijder de plug en de afdichting. Controleer of het oliepeil tot aan het onderste deel van de schroefdraad van het oliepluggat reikt. Vul zo nodig olie bij (let op het type, zie tabel).

Op deze 'PCLX 12/40E'-eenrichtingstrilplaat van Altrad Belle wordt garantie verleend aan de oorspronkelijke koper gedurende een periode van één jaar (12 maanden) vanaf de oorspronkelijke datum van aankoop. De garantie van Altrad Belle is geldig in geval van ontwerp-, materiaal- en fabrieksfouten.

Het volgende valt niet onder de garantie van Altrad Belle:

1. Schade als gevolg van misbruik, verkeerd gebruik, het vallen van de machine, en andere soortgelijke schade als gevolg van het niet opvolgen van de montage-, bedienings- en onderhoudsinstructies.
2. Aanpassingen, montage van extra onderdelen of reparaties door anderen dan Altrad Belle of diens erkende agenten.
3. De kosten van transport- en vervoer van en naar Altrad Belle of diens erkende agenten in verband met reparatie dan wel inschatting van schade aan de machine bij een garantieclaim.
4. Materiaal- en/of arbeidskosten voor het vernieuwen, repareren of vervangen van onderdelen als gevolg van normale slijtage.

De volgende onderdelen vallen niet onder de garantie:

- Aandrijfriem(en)

Altrad Belle en/of diens erkende agenten, leidinggevenden, medewerkers en verzekeraars kunnen niet aansprakelijk worden gesteld voor gevolgschade of andere schade, verliezen dan wel onkosten in verband met of als gevolg van het onvermogen de machine voor enig doel te gebruiken.

Garantieclaims

Garantieclaims dienen in eerste instantie telefonisch, schriftelijk, per fax of per email te worden gericht aan Altrad Belle.

Nummers voor garantieclaims:

Tel: +44 (0)1298 84606

Fax: +44 (0)1298 84722

Email : Warranty@belle-group.co.uk

Correspondentieadres:

Altrad Belle Warranty Department,
Sheen, Nr. Buxton
Derbyshire,
SK17 0EU, England.



Sådan anvendes denne vejledning

Denne håndbog er udarbejdet til at hjælpe dig med at betjene og servicere pladevibratoren på sikker vis. Denne håndbog er beregnet for forhandlere og brugere af pladevibratoren.

Forord

Afsnittet '*Miljøet*' giver en vejledning i, hvordan genbrug af kasseret udstyr håndteres på en miljøvenlig måde.

Afsnittet '*Beskrivelse af maskinen*' hjælper dig med at blive bekendt med maskinens layout samt kontrolknapper og betjeningsgreb.

Afsnittene '*Sikkerhed generelt*' og 'Sikkerhed og sundhed' forklarer, hvordan maskinen bruges for at sikre din egen sikkerhed så vel som andre menneskers.

Afsnittet '*Start- og stopprocedure*' hjælper dig med at starte og standse maskinen.

Afsnittet '*Vejledning i problemløsning*' kan hjælpe dig, hvis du har et problem med maskinen.

Afsnittet '*Eftersyn*' kan være til hjælp ved generel vedligeholdelse og servicering af maskinen.

Afsnittet '*Garanti*' beskriver, hvad garantien dækker og hvordan du reklamerer.

Direktiver med hensyn til notationer.

Tekst i denne håndbog som man skal være særlig opmærksom på vises på følgende måde:



FORSIGTIG

Produktet kan være udsat for risiko. Maskinen kan blive beskadiget, eller du kan selv komme til skade, hvis disse procedurer ikke udføres på korrekt måde.



ADVARSEL

Brugerens liv kan være i fare.



Advarsel



ADVARSEL

Før du betjener eller udfører noget vedligeholdelsesarbejde på denne maskine, SKAL DU GENNEMLÆSE denne vejledning GRUNDIGT.

VIDE, hvordan du anvender maskinens betjeningsanordninger forsvarligt, og hvad du skal gøre for at udføre sikker vedligeholdelse.

(NB: Sørg for, at du ved, hvordan du skal afbryde maskinen, før du tænder for den, i tilfælde af at du skulle komme i vanskeligheder.)

Brug **ALTDI** det korrekte sikkerheds- og beskyttelsesudstyr for din personlige beskyttelse.

Hvis du har **NOGEN SPØRGSMAÅL** om den sikre brug eller vedligeholdelse af denne maskine, SKAL DU SPØRGE DIN SUPERVISOR ELLER KONTAKTE Altrad Belle: +44 (0) 1298 84606



Indholdsfortegnelse

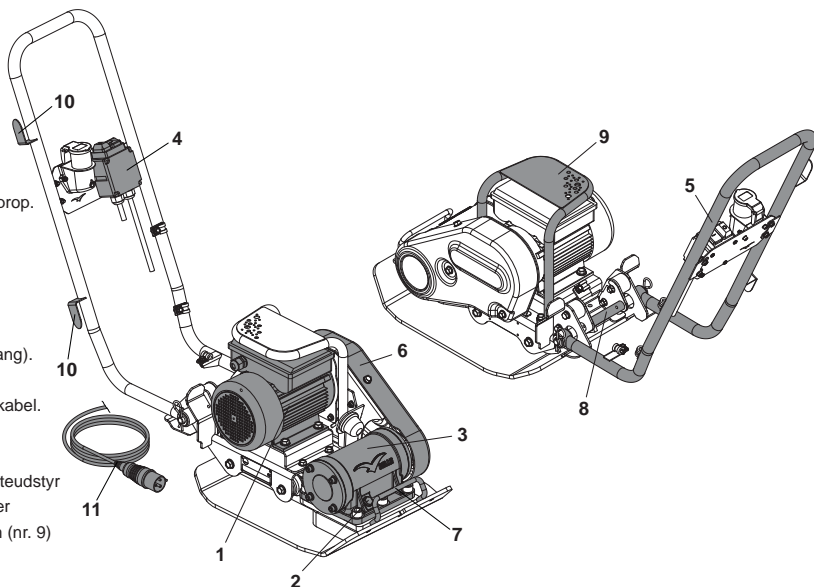
Såden bruges denne håndbog.....	36
Advarsel.....	36
Beskrivelse af maskinen.....	37
Miljø.....	37
Tekniske Data.....	38
Etiket.....	39
Sikkerhedsanvisninger.....	40
Sundhed og Sikkerhed.....	41
Grunde til Komprimering.....	41
Komprimeringsspecifikation.....	41
Anvendelser.....	41
Kontrol eftersyn før Start.....	41
Betjeningsvejledning.....	42
Fejlfindingsvejledning.....	43
Service & Vedligeholdelse.....	44
Garantia.....	45
Certificado de Conformidade CE.....	2

Altrad Belle forbeholder sig ret til at ændre maskinens specifikation uden forudgående varsel eller forpligtelse.

Maskintype:

Envejs pladevibrator

1. elektrisk motor.
2. Vibratorenhedens olieprop.
3. Vibratorenhed.
4. Tænd-/Sluk-kontakt.
5. Betjeningshåndtag,
6. Remskærm,
7. Manuelt løftepunkt.
8. Manuelt løftepunkt (stang).
9. Motorskærm.
10. Krog til opbevaring af kabel.
11. Strømkabel.



BRUG IKKE mekanisk løfteudstyr på de manuelle løft punkter (nr. 7 & 8) og Motorskærm (nr. 9)

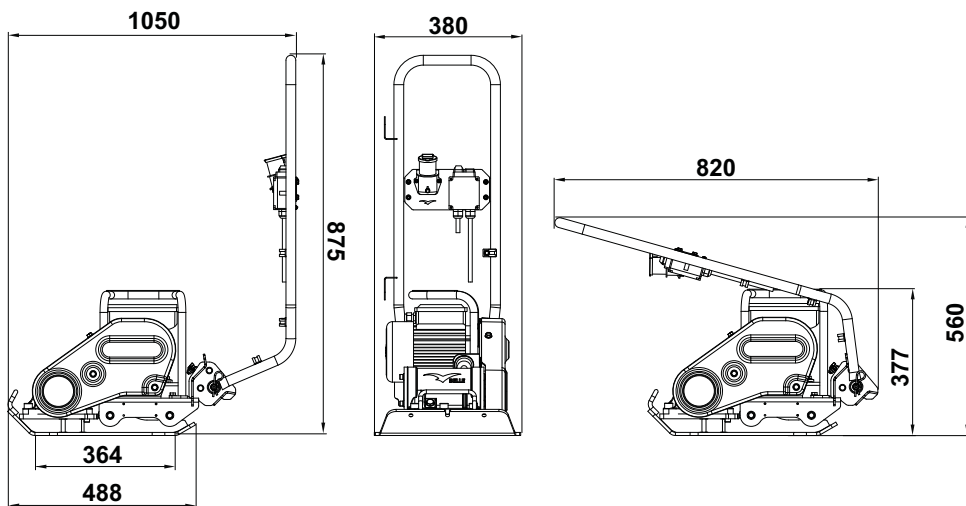
Etikette

Forsvarlig bortskaffelse



Anvisninger for beskyttelse af miljøet. Maskinen indeholder værdifulde materialer. Tag den kasserede maskine og dens tilbehør til den relevante genbrugsstation.

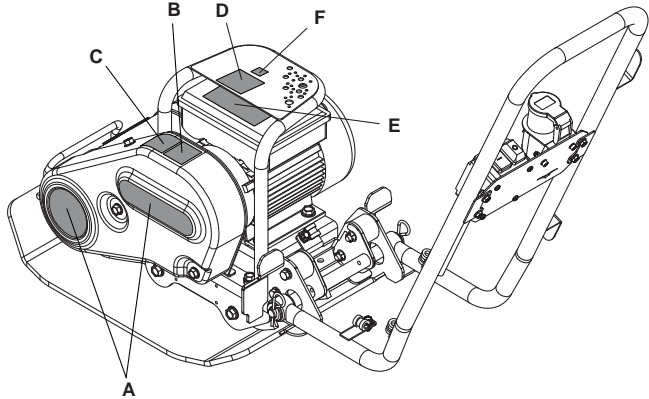
Komponent	Materiale
Betjeningshåndtag	Stål
Håndgreb	Gummi
Bundplade	Stål
Excentrivægte	Stål
Electric Motor	Stål & Aluminium & Kobber
Diverse Dele	Stål og aluminium



Model	110v 50Hz	230v 50Hz
Vægt (kg)	50	50
Motoreffekt (Hp / kW)	2.0 / 1.5	2.0 / 1.5
Motor RPM	2800	2800
Nominel spænding (v)	110	230
Nominel strøm (A)	14.2	6.66
Beskyttelsessystem	IP44	IP44
Strømforbrug (Kwh)	0.94	0.94
Vibrationskraft (kN)	12	12
Frekvens (Hz)	50	50
Minimum Transformer Størrelse (kVA)	3.3	N/A
Maksimal kørehastighed (m/min)	24	24
Maksimal Gradient (°)	20	20
Força de Compactação (kg/m ²)	388	388
3-akset vibration* (m/sec ²)	3.97	3.97
Anvendelsestid (Mins)	190	190
Lydeffekt (dB(A))	104	104

* Minimalt niveau i henhold til EN500, 4. del

- A - Fabrikatsmærkat
- B - Sikkerhedsmærkat
- C - Støjmærkat
- D - Våde Forhold Decal
- E - Motor sikkerhedsskilt
- F - Ingen Lifting Decal



A - Fabrikatsmærkat

Etikette til at identificere den model af maskinen.

B - Sikkerhedsmærkat (Part No. 19.0.373)



Læs venligst
Brugervejledningen



Bær
Beskyttende
Fodtøj



Bær Øreværn



Bær
Øjenbeskyttelse

C - Støjmærkat

Maskinens garanterede lydeffektniveau i dB(A).

D - Våde Forhold Decal

Brug **IKKE** maskinen i våde forhold. De elektriske komponenter i maskinen må aldrig udsættes for vand eller væske af nogen art, da dette kan medføre alvorlig personskade eller død!

E - Motor sikkerhedsskilt

Fjern ikke dækslerne på motoren, mens den stadig er tilsluttet i. Dette kan medføre alvorlig personskade eller endog dødsfald.

F - Ingen Lifting Decal

Brug **IKKE** Motor Guard som et Løfte Point.



Komprimeringspecifikation

Af hensyn til din egen personlige beskyttelse og evt. omkringståendes sikkerhed bedes du venligst læse og sikre, at du fuldt ud forstår følgende sikkerhedsinformationer. Det er brugerens ansvar at sikre, at han/hun fuldt ud forstår, hvordan denne maskine betjenes forsvarligt. Hvis du ikke er sikker på den forsvarlige og korrekte brug af 'PCLX 12/40E' pladevibratoren, bedes du venligst spørge din overordnede eller Altrad Belle.



FORSIGTIG

Forkert vedligeholdelse kan være farlig. Gennemlæs dette afsnit, så du forstår det, før du udfører vedligeholdelse, serviceeftersyn eller reparationer.

- Denne maskine er meget tung og må ikke løftes af en enkelt person; du skal enten få **EN ANDEN PERSON** til at **HJÆLPE** dig eller bruge egnet løfteudstyr.
- Afspær arbejdsområdet og hold medlemmer af offentligheden og uvedkommende personale i sikker afstand.
- Brugeren skal altid bruge personligt beskyttelsesudstyr, når denne maskine anvendes (se 'Sundhed & sikkerhed').
- Sørg for, at du ved, hvordan du **AFBRYDER** maskinen forsvarligt, før du **TÆNDER** for den, i tilfælde af at du skulle komme i vanskeligheder.
- Sluk og frakobl altid motoren før den skal transporteres, flyttes rundt på arbejdspladsen eller vedligeholdes.
- Da motoren bliver meget varm under brug, lad den køle af før den berøres. Lad aldrig motoren køre uden opsyn.
- Afmonter eller pil aldrig ved nogen af de monterede skærme; de er beregnet til at beskytte dig. Kontrollér altid skærmens tilstand og fastspænding. Hvis de er beskadigede eller mangler, **MÅ MASKINEN IKKE ANVENDES**, før skærmen er blevet udskiftet eller repareret.
- Træk eller før aldrig maskinen ved hjælp af kablet og træk aldrig i kablet for at trække stikket ud.
- Du må ikke arbejde med **MASKINEN**, hvis du er syg, føler dig træt eller er påvirket af alkohol, medicin eller stoffer.
- Sørg for, at alle bagudrettede kabler er beskyttede mod skader, og at der ikke er risiko for at snuble over dem eller for, at de bliver fanget under maskinen.
- Brug **IKKE** vagt motor som et løfteøjle.
- **IKKE** jet vaske maskinen er dette kan resultere i alvorlig personskade eller død!
- Brug **IKKE** maskinen i våde forhold. De elektriske komponenter i maskinen må aldrig udsættes for vand eller væske af nogen art, da dette kan medføre alvorlig personskade eller død!
- **Vi anbefaler anvendelse af en reststrømsanordning på 220/240v el.**

Brandlukning

Hvis der går ild i Deres blandemaskine, skal De slukke for elforsyningen. Sluk ilden med en pulverslukker eller CO2 ildslukker. Hvis branden ikke kan slukkes, skal De holde Dem på afstand og ringe efter brandvæsenet. Hvis De er i tvivl om Deres maskines sikkerhedstilstand, bedes De kontakte Deres autoriserede Belle serviceforhandler.

Electrisk Motors

Alle bærbare elektriske apparater er farlige, hvis de misbruges. Denne maskine kan kun fungere på en spænding. Kontrollér strømforsyningen for at sikre, at den er i overensstemmelse med den spænding, der er angivet på klassificeringstabellen. Sørg for at motoren er slukket før den tilsluttes strømforsyningen.

220/240v - Brug altid en reststrømanordning ("RCD") (jordaff edningsudløser) sat direkte ind i 230v kontakten. Hvis der anvendes forlænger kabel, skal det sættes direkte ind i RCD'en.

110v - Når der anvendes en bærbar transformer, skal den have en minimumseffekt på 3.3kw og til konstant mærkeeffekt.

Symbolerne på ON/OFF kontakten er 0 (rød) = OFF og I (grøn) = ON i overensstemmelse med internationale normer.



ADVARSEL

De **MÅ IKKE** anvende et forlænger kabel mellem transformeren og strømforsyningen. De skal altid sikre, at kablet mellem 110v blandemaskinen og transformeren er af en mindstelængde på 3 meter. Sørg kablet er udstyret med kabel-klip til betjeningshåndtaget på alle tidspunkter.

Stik

PCLX 12/40E pladevibratoren er beregnet til gør-det selv eller til anvendelse på en arbejdsplads. Følgende stiktyper leveres monterede på produktet:-

110v Motor - 16 amp nominal BS4343 stiktype.

230v Motor - 13 amp nominal 3-stift BS1363 stiktype eller 3-stift CEE777 Euro stiktype.

Montering af stikket – **ADVARSEL, DETTE PRODUKT SKAL JORDFORBINDES**

VIGTIGT: Ledningerne i ledningsophængnet er farvede i henhold til den følgende code:

GRØN / GUL = JORD. BLÅ = NEUTRAL. BRUN = LEVENDE

Ledningen som er farvet grøn og gul, skal tilsluttes til klemmen i stikket mærket med E eller farvet grøn og gul.

Ledningen som er farvet brun, skal tilsluttes til klemmen i stikket mærket med L eller farvet rød.

Ledningen som er farvet blå, skal tilsluttes til klemmen i stikket mærket med N eller farvet sort.

Tjek altid før tilslutningen til strømforsyningen, at spændingen er den samme som den nominelle spænding markeret på motoren

Forlænger kabler

Hvis De har brug for at anvende et forlænger kabel, må det ikke være længere end 25 meter (82 fod). Ledningsdelen skal være 2.5mm² på 230v & 2.5mm² på 110v. De skal sikre, at forlænger kablet er omhyggeligt arrangeret for at undgå væsker, skarpe kanter og steder, hvor køretøjer kan køre over det. Undgå at lade forlænger kablet blive fanget under blandemaskinen. Rul det helt ud da det ellers vil overhede og kan antændes. Sørg for at alle forlænger kabelforbindelser er tørre og sikre.

NVR - No Volt Release – Ingen voltfrigivelse

Motorene, som er monterede på maskinen, er udstyret med en NVR (No Volt Release) afbryder. Det betyder, at hvis strømmen svigter, vil motoren ikke automatisk genstarte, når strømforbindingen er genoprettet. Maskinen skal genstartes manuelt.

Vibration

En vis vibration fra komprimeringen overføres gennem håndtaget til brugerens hænder. Der henvises til specifikationerne & de tekniske data for vibrationsniveauer og anvendelsestid (anbefalet maksimal daglig anvendelsestid). Overskrid **IKKE** den maksimale anvendelsestid.

Personligt beskyttelsesudstyr

Ved brug af denne maskine skal der anvendes egnet personligt beskyttelsesudstyr, dvs. sikkerhedsbriller, handsker, høreværn, støvmaske og sikkerhedsfodtøj med stålnerer (med skridsikre såler for ekstra beskyttelse). Brug tøj, der er egnet til det arbejde, som skal udføres. Beskyt altid huden mod kontakt med beton.

Støv

Komprimeringsprocessen kan producere støv, som kan være sundhedsfarligt. Brug altid en maske, som er egnet til den type støv, der produceres.

Grunde til komprimering



Jord, som er blevet forstyrret, eller nyopfyldning, underbund og bituminøst afdækningsmateriale vil have små hulrum eller lufttommer, og hvis disse ikke komprimeres, vil det føre til, at der opstår et eller flere problemer.

1. Når der kører trafik hen over overfladen på et ukomprimeret område, trykkes materialet sammen. Dette fører til nedsynkning af den øverste overflade, når materialet fylder hulrummene.
2. Der opstår en lignende situation med statiske belastninger på ukomprimeret jord. Underlaget (f.eks. en bygning) vil synke.
3. Materialer med hulrum er mere modtagelige for vandnedsivning, hvilket fører til nedbrydning. Indtrængen af vand kan også bevirke, at jorden udvider sig i frostvejr og trækker sig sammen i varme perioder. Udvidelse og sammentrækning er den vigtigste årsag til beskadigelse af bygningsfundamenter og bevirker normalt, at det bliver nødvendigt at underminere.

Komprimering øger materialets densitet og øger derfor dets bæreevne. Reduceres lufthulrum, nedsættes risikoen for sammensynkning, udvidelse og sammentrækning på grund af indtrængen af vand.

Komprimeringsspecifikation



Før i tiden er der blevet anvendt forskellige metoder til at specificere den fornødne komprimering ved forskellige anvendelser. Følgende faktorer skal tages i betragtning: materialeegenskaber, lagtykkelse, påført tryk, vibration og antal gange, der komprimeres. En større forståelse af hvordan komprimering virker har ført til indførelse af nye komprimeringspecifikationer. Den nyeste specifikation er en del af Storbritanniens lov om nye vej- og gadearbejde (New Roads & Street Works Act) (NRSWA). Bygningsingeniører anvender nu disse specifikationer for at sikre god komprimering ved alt vejarbejde.

Anvendelser



Anvendelser/materialer falder i tre kategorier:

1. Kohæsive materialer (mindre end 20% granulær) f.eks. ler, silt og svær jord.
2. Granulære materialer (mere end 20% granulær) f.eks. paklag, sand og let jord.
3. Bituminøse materialer f.eks. asfalt (tjæremakadam), emulsionsbeton (bituminøse emulsionsprodukter).

Kontrol eftersyn før start



Inspektion før start

Følgende inspektion før start skal udføres inden begyndelsen af hver arbejdsperiode eller efter hver 4 timers brug, alt efter hvad der indtræffer først. Se venligst nærmere oplysninger i afsnittet om service. Hvis der opdages en fejl, må 'PCLX 12/40E' maskinen ikke anvendes, før fejlen er udbedret.

1. Undersøg nøje anlægget 'PCLX 12/40E' og alle kabler for tegn på skader. Sørg for, at remskytningen er sikret, før maskinen tages i brug.
2. Kontrollér slanger, påfyldningsåbninger, drænpropper og andre områder for tegn på utætheder. Reparér evt. utætheder, før maskinen tages i brug.

**ADVARSEL**

Før du betjener eller udfører noget vedligeholdelsesarbejde på denne maskine, **SKAL DU GENNEMLÆSE** denne vejledning **GRUNDIGT**.

**ADVARSEL**

ALDRIG passere over el-kablet med kompressor under drift.

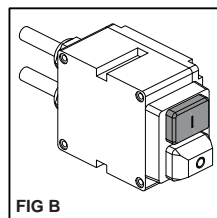
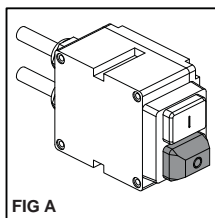
- **Tag maskinen hen på det sted, hvor den skal bruges..**
Brug **IKKE** mekanisk hejseværk på manuelle løftepunkter (se afsnit "Maskinens beskrivelse").
Transport af PCLX 12/40E skal foretages af 2 personer. Brug de angivne manuelle løftepunkter (se afsnit "Maskinens beskrivelse")
- Lad **ALDRIG** motoren køre under transport eller flytning af PCLX 12/40E, selv om det kun er over en kort afstand.
- Når du har udført kontroleftersynene før start, kan du starte motoren.
- **Tænd maskinen og bruge styrehåndtaget at styre eller dreje PCLX 12/40E.**
Vibratoren får ikke kun bundpladen til at vibrere, men får også maskinen til at køre fremad. Under normal brug bør det ikke være nødvendigt for dig at skubbe PCLX 12/40E maskinen - du kan bare lade den køre i dens eget tempo. Kørehastigheden afhænger af tilstanden af den overflade, som skal komprimeres. Hvis den overflade, som skal komprimeres, er på en skråning, skal de udvises stor forsigtighed med at styre PCLX 12/40E maskinens køreretning. Hvis det er nødvendigt, kan der fastgøres et passende tov til et lavt punkt på PCLX 12/40E maskinens chassis for at gøre det muligt for en hjælper at tage en del af maskinens vægt. Arbejd altid op og ned ad en skråning, aldrig på tværs.
- **Før PCLX 12/40E maskinen hen over overfladen i et bestemt mønster, indtil den ønskede komprimering er opnået.**
Hvor der findes et antal forskellige lag, som skal komprimeres oven på hinanden, skal hvert lag komprimeres for sig.

Standsning af motoren

1. Tryk på den **RØDE** knap (O) for at stoppe maskinen (**Fig A**).

Start af motoren

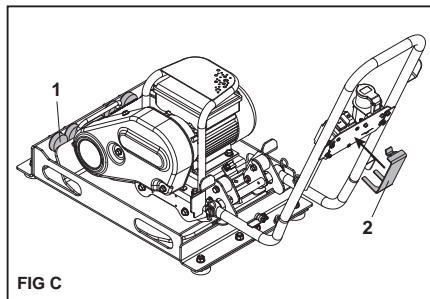
1. Sæt stikket i strømforsyningen.
2. Tryk på den **GRØNNE** knap (I) for at starte maskinen (**Fig B**).

**Fremgangsmåde ved PAT-prøve af PCEL-E-enhed (PAT = Portable Appliance Test) i prøvestand****ADVARSEL**

Sørg for, at pladen er afbrudt fra strømkilden, før du udfører første trin eller den visuelle kontrol!

Før PAT-prøven gennemføres, skal en fagmand foretage en korrekt visuel kontrol af udstyrets elektriske sikkerhed. Du kan finde yderligere oplysninger om PAT-prøve samt alle relevante definitioner på følgende side:
<http://www.hse.gov.uk/electricity/faq-portable-appliance-testing.htm>.

1. Placer PCLX 12/40E-pladevibratoren i en prøvestand (**reservedels-nr. 968/01200**), så frontpladen peger mod antivibrationsbeslagene (**del 1**), mens enheden hviler på måtten, og håndtaget er vipet tilbage (**fig. C**). Prøvestanden skal være placeret på et plant underlag i tørre omgivelser, hvor kun gummifødderne berører underlaget, så vibrationsdæmpningen bliver korrekt (**BEMÆRK!** gummifødderne er **IKKE** designet med henblik på at isolere produktet fra jorden).
2. Monter Z-beslaget (**del 2**) (**reservedels-nr. 968/01205**) til kontakten ved at skubbe den på, indtil den klikker sikkert på plads og berører den grønne **ON** -knap på kontakten.
3. Tilslut en passende PAT-tester konfigureret iht. specifikationerne for din PCLX 12/40E-enhed (dvs. spænding; isoleringsklasse; korrekt prøvetype etc.).
4. Sørg for, at PCEL-E-pladevibratoren og PAT-prøvebeslaget ikke kan berøres under prøven. Udfør prøven, når du er sikker på, at det kan foregå på en sikker måde.



Problem	Årsag	Afhjælpning
Motoren starter ikke.	Sikringen eller afbryderen er udløst.	Udskift sikringen eller nulstil afbryderen.
	Stateren er kortslettet eller gået i jordforbindelsen. Motoren giver summende støj og afbryderen eller sikringen udløses.	Kontakt forhandleren eller Altrad Belle.
	Motoren er overbelastet eller belastningen er fastklemt.	Efterse om belastningen sidder frit. Hvis frit, kontakt forhandleren eller Altrad Belle.
	Kondensatoren (på enfaset motor) kan have fejlet.	Kontakt forhandleren eller Altrad Belle.
	Startkontakten har fejlet.	Kontakt forhandleren eller Altrad Belle.
Motoren kører men dør ud.	Spændingsfald.	Hvis spændingen er lavere end 10 % af motorens klassificering, kontakt elseskabet eller tjek om et andet udstyr er ved at tage strømmen fra motoren eller kontakt forhandleren eller Altrad Belle.
	Belastningen øges.	Tjek om belastningen har ændret sig. Tjek om udstyret er blevet strammere. Hvis der er ventilatoranlæg, tjek om luftstrømmen ikke har ændret sig eller kontakt forhandleren eller Altrad Belle.
Motoren er for lang tid om at accelerere.	Defekt kondensator	Kontakt forhandleren eller Altrad Belle.
	Defekt stationærkontakt.	Kontakt forhandleren eller Altrad Belle.
	Dårlige lejer.	Kontakt forhandleren eller Altrad Belle.
	Spændingen for lav.	Sørg for, at spændingen er indenfor 10 % af klassificeringen af motorens typeskilt. Hvis ikke, kontakt elseskabet eller tjek om et andet udstyr er ved at tage strømmen fra motoren eller kontakt Belle.
Motorens overbelastningsbeskyttelse snubler hele tiden.	Belastningen er for høj.	Tjek om belastningen ikke er fastklemt. Hvis motoren er blevet skiftet ud, tjek at klassificeringen er den samme som ved den gamle motor. Hvis den tidligere motor var specialdesignet, vil en masseproduceret motor måske ikke være i stand til at give den samme ydeevne. Fjern belastningen fra motoren og tjek om motoren udløses.
	Omgivelsestemperatur er for høj.	Tjek om motoren får nok luft for korrekt køling. De fleste motorer er designede til at køre i omgivelsestemperatur på under 40°C. (Bemærk: En korrekt kørende motor kan være for varm at røre ved.)
	Beskyttelsen kan være defekt.	Kontakt forhandleren eller Altrad Belle.
	Spolingen er kortslettet eller jordet.	Kontakt forhandleren eller Altrad Belle.
Motoren giver en høj gnidende eller slibende støj.	Skader på interne funktioner.	Kontakt forhandleren eller Altrad Belle.
Maskinen vibrerer ikke.	Drivremmen er løs.	Justér remspændingen.
	Drevsvigt.	Kontakt forhandleren eller Altrad Belle.
	Vibratorsvigt.	Kontakt forhandleren eller Altrad Belle.
Asfalten klæber sig fast på pladen. Den bituminøse overflade danner flager (laminering).	Manglende smøring	Brug vand.
	Overkomprimering.	Fjern og læg igen.
Lav kørehastighed (pladen synker ned).	For dyb lagtykkelse.	Fjern noget af materialet.
	Vandindholdet er for højt eller for lavt.	Fjern noget materiale og justér.

Vedligeholdelse

Altrad Belles PCLX 12/40E udvalg af pladevibratører er konstrueret til at give mange års problemfri brug. Det anbefales, at en autoriseret Altrad Belle forhandler udfører alle større serviceeftersyn og reparationer. Brug altid originale Altrad Belle reservedele. Anvendes der ikke-originale dele kan garantien bortfalde. Før hver vedligeholdelse på maskinen, sluk motoren og afbryd strømforsyningen. Stil altid PCLX 12/40E maskinen på et vandret underlag for at sikre, at væskestandene aflæses korrekt. Brug kun de anbefalede olietyper (se skemaet på følgende side).

Tilkørselsperiode

Olien i vibratorens akselhus skal udskiftes efter de første 100 timers brug og derefter efter hver 500 arbejdstimer. For nærmere oplysninger om udskiftning af olie i vibratorens akselhus, se "Vibratorenhed". Remspændingen skal kontrolleres efter 4 timers brug.

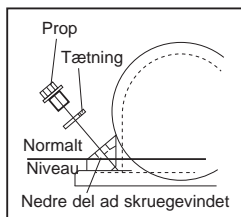
Rensning

Dette er et elektrisk apparat. Under rengøring, **SKAL** de elektriske komponenter i denne maskine **ALDRIG** udsættes for vand eller væske af nogen art, da dette kan medføre alvorlig personskade eller død!

Rutinemæssig vedligeholdelse		Før hver brug	De første 4 timer	Første måned / 20 timer	3 måneder / 50 timer
Kabler	Kontrollér	✓			
	Udskift når det er nødvendigt				
Drivrem	Spænding		✓	✓	✓

Olie- / brændstoftype & mængde

	Olietype	Mængde (Liter)	Brændstoftype	Kapacitet (Liter)	Tændrørsafstand	Electrodeafstand (mm)
Vibratorenhed	SAE 10w40	0.22	N/A	N/A	N/A	N/A

**Vibratorenhed.**

Fjern prop med tætning, check, om oliestanden når det nederste gevind på oliespunshullet. Fyld op efter behov med den korrekte olie (se oversigten).

Din nye Altrad Belle PCLX 12/40E envejs pladevibrator garanteres for den oprindelige køber i en periode på et år (12 måneder) fra den oprindelige købsdato. Altrad Belle garantien gælder defekter i konstruktion, materialer eller udførelse.

Følgende dækkes ikke af Altrad Belle garantien:

1. Skade som følge af forkert brug, misbrug, tab eller lignende skade som følge af at anvisningerne for samling, betjening eller brugervedligeholdelse ikke er blevet fulgt.
2. Modifikationer, tilføjelser eller reparationer, der udføres af andre personer end Altrad Belle eller deres udnævnte agenter.
3. Transport- eller forsendelsesomkostninger til og fra Altrad Belle eller deres udnævnte agenter for reparation eller taksering af en reklamation for en hvilken som helst maskine.
4. Udgifter til materialer og/eller arbejds løn for fornyelse, reparation eller udskiftning af komponenter som følge af almindelig brug.

Følgende komponenter er ikke dækket af garantien.

- Drivrem/-em

Altrad Belle og/eller deres udnævnte agenter, direktører, ansatte eller forsikringsgiver kan ikke holdes ansvarlig for følgeskader eller anden skade, tab eller udgifter i forbindelse med eller som følge af eller manglende mulighed for at bruge maskinen til noget formål.

Garantikrav

Alle garantikrav bør først anmeldes til Altrad Belle enten per telefon, per fax, per email, eller per brev.

For garantikrav:

Tel: +44 (0)1298 84606

Fax: +44 (0)1298 84722

Email : warranty@belle-group.co.uk

Skriv til:

Altrad Belle Warranty Department,
Sheen, Nr. Buxton
Derbyshire
SK17 0EU
England

Dieses Handbuch wurde geschrieben, um den sicheren Betrieb und die sichere Wartung des Plattenverdichtungsgerätes PCLX 12/40E zu gewährleisten. Das Handbuch ist für Händler und Benutzer des Plattenverdichters PCLX 12/40E gedacht.

Vorwort

Der Abschnitt **'Beschreibung der Maschine'** macht Sie mit dem Aufbau und den Steuerelementen der Maschine bekannt.

Der Abschnitt **'Umwelt'** enthält Anweisungen für ein umweltfreundliches Recycling von ausrangierten Geräten.

Die Abschnitte **'Allgemeine Sicherheit'** sowie **'Gesundheit und Sicherheit'** erklären den Gebrauch der Maschine im Interesse Ihrer eigenen Sicherheit und im Interesse der allgemeinen Sicherheit.

Der Abschnitt **'Bedienungsanleitung'** hilft Ihnen mit dem Aufbau und dem Betrieb der Maschine.

Die Anleitung **'Finden und Beseitigen von Störungen'** hilft Ihnen, wenn Sie Probleme mit Ihrer Maschine haben.

Der Abschnitt **'Service'** hilft Ihnen bei der Wartung und Instandhaltung des Geräts.

Der Abschnitt **'Garantie'** erklärt die Details und die Art der Gewährleistung und den Prozess eines Schadensanspruches.

Hinweise zur Schreibweise:

Besonders wichtige Textabschnitte werden wie folgt gekennzeichnet:



WARNEN

Beschädigungs- bzw. Verletzungsgefahr. Bei Nichteinhaltung der vorgeschriebenen Arbeitsweise besteht die Gefahr von Maschinenschäden bzw. Personenverletzungen.



WARNUNG

Lebensgefahr für den Bediener.



WARNUNG

Vor Benutzung der Maschine bzw. vor der Ausführung von Instandhaltungsarbeiten MÜSSEN SIE SICH MIT DEM INHALT DIESER ANLEITUNG VERTRAUT MACHEN !

SIE MÜSSEN MIT DER SICHEREN BETRIEBUNG DER MASCHINE VERTRAUT SEIN

und wissen, welche Instandhaltungsarbeiten für Ihre ständige Sicherheit erforderlich sind. (N.B. Informieren Sie sich vor dem Einschalten der Maschine, wie Sie wieder abstellen können, damit Sie Probleme vermeiden).

Sie müssen IMMER die vorgeschriebene persönliche Schutzausrüstung tragen.

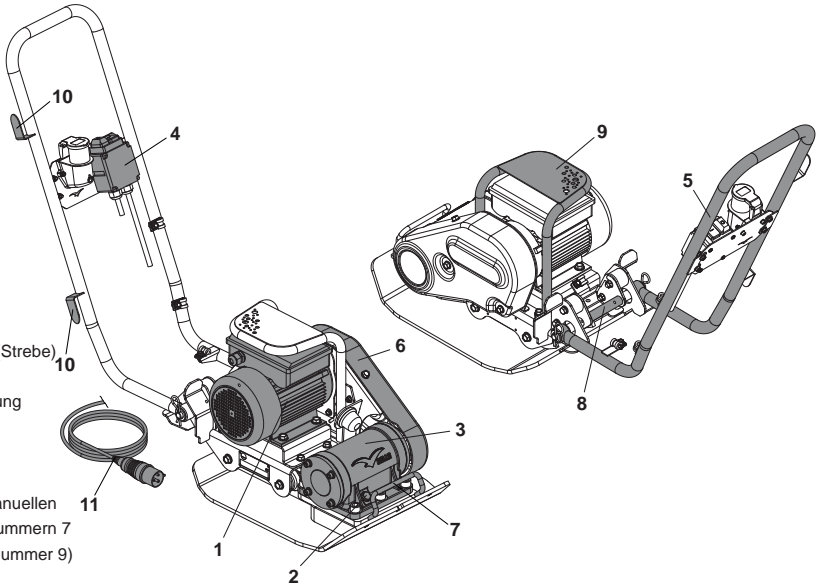
IBEI FRAGEN über die sichere Benutzung oder Instandhaltung dieses Geräts: FRAGEN SIE IHREN VORGESETZTEN, ODER WENN SIE SICH Altrad Belle: +44 (0) 1298 84606

Benutzung Dieser Anleitung.....	46
Warnung.....	46
Maschinenbeschreibung.....	47
Umwelt.....	47
Technische Daten.....	48
Aufkleber.....	49
Allgemeine Sicherheit.....	50
Arbeitsschutzschwingungen.....	51
Warum Rütteln?.....	51
Spezifikation für das Verdichten.....	51
Anwendungen.....	51
Kontrollen vor dem Start.....	51
Bedienung des Rüttlers.....	52
Hinweise Für die Fehlersuche.....	53
Wartung.....	54
Garantie.....	55
Konformitätserklärung.....	3

Maschinentyp:

Plattenverdichtungsgerät
mit einer Arbeitsrichtung

1. Elektromotor
2. Ölstopfen für die Vibratoreinheit.
3. Rüttlerteil.
4. Ein-/Aus-Schalter
5. Bedienungsgriff,
6. Riemenschutz,
7. Manueller Hebepunkt
8. Manueller Hebepunkt (Strebe)
9. Motorschutz
10. Haken für Kabelhalterung
11. Netzkabel



KEINE mechanischen

Hebevorrichtungen am manuellen
Hebepunkt verwenden (Nummern 7
und 8) und Motorschutz (nummer 9)

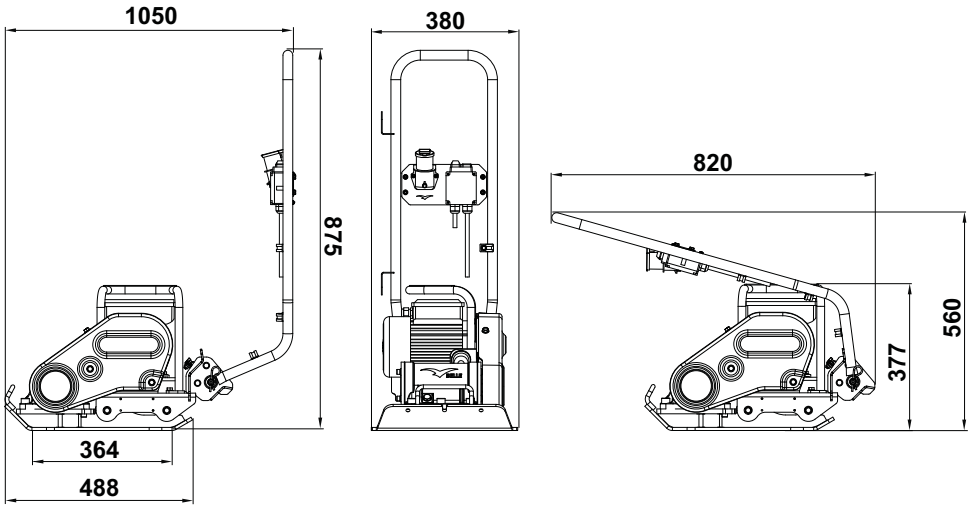
Umwelt

Sichere Entsorgung.



Hinweise für den Umweltschutz. Ihre Maschine enthält wertvolle Werkstoffe. Übergeben Sie daher die Maschine nach Ende der Nutzdauer zur Entsorgung einem geeigneten Recycling-Betrieb.

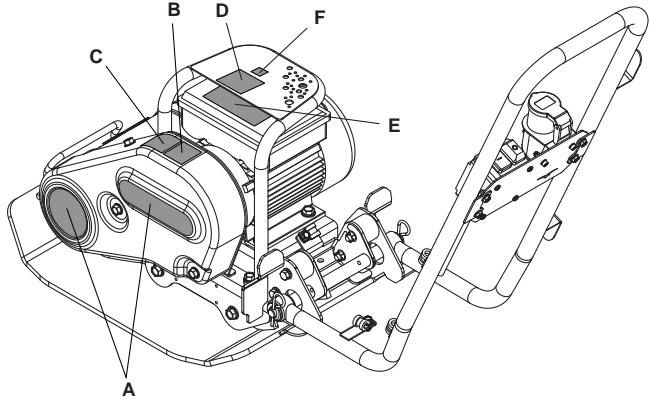
Komponente	Material
Betriebshebel	Stahl
Handgriff	Stahl
Grundplatte	Stahl
Exzentergewichte	Stahl
Elektromotor	Stahl & Aluminium & Kupfer
Verschiedene Teile	Stahl & Aluminium



Modell	110v 50Hz	230v 50Hz
Gewicht (kg)	50	50
Motorstärke (Hp / kW)	2.0 / 1.5	2.0 / 1.5
Motordrehzahl	2800	2800
Nennspannung (v)	110	230
Nennstrom (A)	14.2	6.66
Schutzsystem	IP44	IP44
Stromverbrauch (Kwh)	0.94	0.94
Vibrationskraft (kN)	12	12
Frequenz (Hz)	50	50
Mindesttransformatorgröße (kVA)	3.3	N/A
Maximale Fahrgeschwindigkeit (m/min)	24	24
Maximale Steigfähigkeit (°)	20	20
Verdichtungskraft (kg/m ²)	388	388
Dreidimensionale Vibration* (m/sec ²)	3.97	3.97
Betriebszeit (Mins)	190	190
Schalldruckpegel (dB(A))	104	104

* EN500 Part 4 Unterer Füllstand.

- A - Markenaufkleber
- B - Sicherheit Aufkleber
- C - Geräuschaufkleber
- D - Nasser Straße Aufkleber
- E - Motor Sicherheits Aufkleber
- F - Kein Lifting Aufkleber



A - Markenaufkleber

das Modell der Maschine zu identifizieren.

B - Sicherheit Aufkleber (Teil-Nr. 19.0.373)



Lesen Sie bitte
die Gebrauch-
sanweisung



Tragen Sie
Schutzschuhe



Tragen Sie
Gehörschutz



Tragen Sie
Augenschutz

C - Geräuschaufkleber

Garantierter Schallleistungspegel der Maschine in dB(A).

D - Nasser Straße Aufkleber

NICHT diese Maschine in nasser Umgebung. Die elektrischen Komponenten der Maschine darf niemals mit Wasser oder Flüssigkeiten jeglicher Art ausgesetzt werden, da dies zu schweren Verletzungen oder sogar zum Tod führen kann!

E - Motor Sicherheits Aufkleber

SIE irgendwelche Abdeckungen entfernen, **NICHT** vom Motor, während die immer noch eingesteckt Dies kann zu schweren Verletzungen oder sogar zum Tod führen.

F - Kein Lifting Aufkleber

Verwenden Sie **NICHT** die Motorschutz als Anschlagpunkt.

Bitte lesen Sie im Interesse Ihrer persönlichen Sicherheit und im Interesse der Sicherheit anderer Personen in Ihrer Umgebung die nachfolgenden Sicherheitsinformationen sorgfältig durch und vergewissern Sie sich, dass Sie diese auch verstanden haben. Es liegt in der Verantwortung des Betreibers sicherzustellen, dass er/sie genau über den sicheren Betrieb dieses Gerätes Bescheid weiß. Wenn Sie nicht genau wissen, wie der Plattenverdichter PCLX 12/40E sicher und korrekt betrieben wird, so wenden Sie sich bitte an Ihren Vorgesetzten oder die Altrad Belle.

**WARNEN**

Falsche Bedienung oder Instandhaltung ist gefährlich. Vor der Ausführung von Instandhaltungs- und Reparaturarbeiten bitte unbedingt diesen Abschnitt lesen.

- Das Gerät ist schwer und sollte nicht von einer Person allein gehoben werden – ORGANISIEREN SIE HILFE oder verwenden Sie ein passendes Hebegerät.
- Sperren Sie den Arbeitsbereich ab und sorgen Sie dafür, das unbeteiligte und unbefugte Personen den erforderlichen Sicherheitsabstand einhalten.
- Das Bedienungspersonal muss während des Betriebes des Geräts immer eine vollständige persönliche Schutzausrüstung (PSA) im Sinne des Arbeitsrechts tragen (s. auch Abschnitt Gesundheit und Sicherheit).
- Vergewissern Sie sich VOR dem Einschalten des Gerätes, wie dieses im Fall von Schwierigkeiten sicher ausgeschaltet werden kann.
- Schalten Sie den Motor immer aus, bevor sie ihn transportieren, an Ort und Stelle bewegen oder warten.
- Während des Betriebs wird der Motor sehr heiß. Lassen Sie ihn abkühlen, bevor sie ihn berühren. Lassen Sie nie den Motor unbeaufsichtigt laufen.
- Entfernen oder verändern Sie niemals Schutzvorrichtungen – diese dienen Ihrem Schutz. Kontrollieren Sie immer den Zustand und die Sicherheit der Schutzvorrichtungen, und wenn diese beschädigt sind oder fehlen, dürfen Sie das GERÄT so lange NICHT VERWENDEN, bis die Schutzvorrichtung entweder ersetzt oder repariert worden ist.
- Ziehen Sie das Gerät nie am Kabel oder ziehen Sie nie den Stecker, indem Sie an der Schnur ziehen.
- Benutzen Sie das Gerät nicht, wenn Sie krank oder müde sind bzw. wenn Sie unter dem Einfluss von Alkohol oder Drogen stehen.
- Stellen Sie sicher, dass ein schleifendes Kabel vor Schäden geschützt ist, dass niemand darüber stolpert oder dass es unter das Gerät kommt.
- Verwenden Sie den Motorschutz als Hebepunkt.
- **NICHT** Strahl waschen die Maschine könnte dies zu schweren Verletzungen oder sogar zum Tod führen!
- **NICHT** diese Maschine in nasser Umgebung. Die elektrischen Komponenten der Maschine darf niemals mit Wasser oder Flüssigkeiten jeglicher Art ausgesetzt werden, da dies zu schweren Verletzungen oder sogar zum Tod führen kann!
- **Bei 220/240v Mischers ist der Gebrauch eines Fehlerstrom - Schutzschalters zu empfehlen.**

Feuerbekämpfung

Wenn der Mischer zu brennen beginnt, Stromversorgung ausschalten. Mit Trocken- oder CO₂-Apparat löschen. Wenn sich das Feuer nicht löschen läßt, Abstand halten und Feuerwehr anrufen. Setzen Sie sich bitte mit dem Belle Vertragshändler in Verbindung, wenn Sie Zweifel am Sicherheitszustand der Maschine haben.

Elektromotoren

Alle transportablen Elektrogeräte können bei Mißbrauch gefährlich sein. Diese Maschine kann nur mit einer Spannung betrieben werden. Sicherstellen, daß die Netzversorgung den Spannungsangaben des Leistungsschildes entspricht. Stellen Sie sicher, dass der Motor abgeschaltet ist, bevor Sie den Stecker einstecken.

220/240v - immer einen Fehlerstrom-Schutzschalter (Erdstromauslöser) direkt in die 230-V-Steckdose stecken. Verlängerungskabel werden ggf. direkt in den Fehlerstrom-Schutzschalter gesteckt.

110v - Transformatoren müssen ggf. eine Mindest-Dauerleistung von 3.3kW haben.

Zeichen am EIN/AUS-Schalter: O (rot) = AUS und I (grün) = EIN gemäß internationalen Normen.

**WARNUNG**

Kein Verlängerungskabel zwischen Transformator und Strom-versorgung anschließen. Immer darauf achten, daß das Kabel zwischen 110-V-Mischer und Transformator mindestens 3 Meter lang ist. Achten Sie darauf, Kabel mit Kabelclip an das Betriebshandgriff zu allen Zeiten ausgestattet.

Stecker

Der PCLX 12/40E Plattenverdichter ist für die Heim- oder Montagenutzung gedacht. Passend zum Gerät werden folgende Steckertypen mitgeliefert:

110v Motor - Typ BS4343, bis zu 16 Ampere.

230v Motor - 3-poliger Steckertyp BS1363 für bis zu 13 Ampere oder 3-poliger CEE7/7-Eurostecker.

Steckeranpassung - **ACHTUNG! DAS GERÄT MUSS GEERDET SEIN**

WICHTIG: Die Drähte in der Netzzuleitung sind nach dem folgenden Schema gefärbt:

GRÜN / GELB = ERDE, BLAU = NEUTRAL, BRAUN = SPANNUNG

Der grün-gelb gefärbte Draht muss im Stecker mit der mit E bezeichneten oder grün-gelb gefärbten Klemme verbunden werden.

Der braun gefärbte Draht muss im Stecker mit der mit L bezeichneten oder rot gefärbten Klemme verbunden werden. Der blau gefärbte Draht muss im Stecker mit der mit N bezeichneten oder schwarz gefärbten Klemme verbunden werden.

Stellen Sie vor dem Einstecken sicher, dass die Netzspannung der auf dem Motor angegebenen zulässigen Spannung entspricht.

Verlängerungskabel

Verlängerungskabel dürfen, falls erforderlich, höchstens 25 Meter lang sein. Bei 230-V-Mischern muß der Kabelquerschnitt 2.5mm² betragen und bei 110-V-Mischern muß der Kabelquerschnitt 2.5mm² betragen. Verlängerungskabel sorgfältig so verlegen, daß Flüssigkeiten, scharfe Kanten und von Fahrzeugen befahrene Stellen vermieden werden. Darauf achten, daß das Verlängerungskabel nicht unter dem Mischer eingeklemmt wird. Ganz abrollen, da es sonst zu heiß wird und brennen könnte. Sicherstellen, daß die Anschluß-se des Verlängerungskabels sauber und trocken sind.

Spannungsausfallsicherung

Die im Gerät angebrachten Motoren verfügen über einen Spannungsausfallsicherungsschalter. Bei einem Stromausfall wird der Motor nicht automatisch neu starten, sobald der Strom wieder da ist. Das Gerät muss dann von Hand gestartet werden.

Vibration

Ein Teil der Vibrationen wird während des Arbeitsvorganges über den Griff auf die Hände der bedienenden Person übertragen. Beachten Sie bitte die Spezifikationen und Technischen Daten für Vibrationsstärken und Einsatzzeiten (empfohlene Maximalzeit pro Tag). Die maximalen Einsatzzeiten dürfen NICHT überschritten werden.

Persönliche Schutzausrüstung (PSA)

Passende PSA ist während des Betriebes des Geräts zu verwenden, z. B. Schutzbrillen, Handschuhe, Ohrenschützer, Staubmasken sowie Arbeitsschuhe mit Zehenschutz-Stahlkappen und zusätzlich rutschfesten Sohlen. Verwenden Sie für die Arbeit passende Kleidung. Schützen Sie Ihre Haut immer vor dem Kontakt mit Beton.

Staub

Während des Verdichtungsvorganges kann Staub aufwirbeln, der für Ihre Gesundheit eine Gefahr darstellen kann. Tragen Sie immer eine dem auftretenden Staubtyp angemessene Staubschutzmaske.

Warum Rütteln?

Rückgefüllter Bodenaushub oder neu eingefüllter Boden, Packlagen und Decklagen haben kleine Hohl- oder Lufträume, die unterschiedliche Probleme verursachen können, wenn keine Verdichtung erfolgt.

1. Beim Befahren nicht verdichteter Oberflächen wird das Material komprimiert. Die Oberfläche sinkt dann unter Füllung der Hohlräume ein.
2. Eine ähnliche Situation tritt bei statischer Belastung von nicht verdichteten Flächen ein. Lasten (z.B. Gebäude) sinken.
3. Material mit Hohlräumen ist wasserdurchlässiger, was zu Erosion führen kann. Wassereindringen kann auch zur Ausdehnung des Bodens bei Frost und zu Schrumpfung bei trockener Witterung führen. Ausdehnung und Schrumpfung ist eine der häufigsten Ursachen von Fundamentschäden und kann ein Absteifen notwendig machen.

Verdichten steigert die Dichte des Materials und verbessert demgemäß die Tragfähigkeit. Es reduziert das Hohlraumvolumen und damit das Risiko einer Setzung, sowie von Ausdehnung und Schrumpfung durch Wassereindringen.

Spezifikation für das Verdichten

Bisher wurden unterschiedliche Methoden für das Verdichten bei unterschiedlichen Anwendungen benutzt. In Betracht zu ziehende Faktoren sind die Materialeigenschaften, die Dicke der Lage, der Verdichtungsdruck, der Rüttelvorgang und die Anzahl der Durchgänge. Ein besseres Verständnis der Funktionsweise des Rüttelprozesses brachte die Einführung neuer Spezifikationen für das Verdichten mit sich. Die Spezifikation vom neuesten Stand ist Bestandteil des britischen New Roads & Street Works Act. (NRSWA). Tiefbauingenieure wenden diese Spezifikation inzwischen überall für die einwandfreie Verdichtung an Baustellen an.

Anwendungen

Anwendungen/Material fallen in drei Kategorien:

1. Kohäsives Material (Korngehalt unter 20%) z.B. Ton, Schluff & schwere Böden.
2. Körniges Material (Korngehalt mehr als 20%) z.B. Packlagen, Sand & leichte Böden.
3. Bitumenhaltiges Material z.B. Asphalt (Teerdecken), Kaltasphalt (Bitumen emulsionsprodukte).

Kontrollen Vor Dem Start

Kontrolldurchsicht vor dem Einsatz

Die nachfolgende Kontrolldurchsicht muss sowohl vor jedem Arbeitseinsatz als auch nach jeweils vier Stunden Betrieb durchgeführt werden. Genaue Anweisungen entnehmen Sie bitte dem Abschnitt Service. Falls Störungen erkannt werden, darf die PCLX 12/40E erst nach der Behebung der Störungen benutzt werden.

1. Untersuchen Sie den PCLX 12/40E und alle Kabel genauestens auf Anzeichen für Schäden. Stellen Sie sicher, dass der Riemenschutz sicher ist, bevor Sie die Maschine benutzen.
2. Kontrollieren Sie die Schläuche, die Verschlüsse der Füllvorrichtungen, die Ablassöffnungen sowie andere Bereiche auf Anzeichen von Lecks. Reparieren Sie eventuell auftretende Lecks vor der Inbetriebnahme.

**WARNUNG**

Vor Benutzung der Maschine bzw. vor der Ausführung von Instandhaltungsarbeiten **MÜSSEN SIE SICH MIT DEM INHALT DIESER ANLEITUNG VERTRAUT MACHEN!**

**WARNUNG**

NIEMALS passieren über das Stromkabel mit dem Verdichter im Betrieb.

- **Transport des Verdichtungsgerätes an den Einsatzort.**
KEINESFALLS darf das Gerät an den Hebe Punkten (siehe Beschreibung) mittels Flaschenzug angehoben werden. Ein Transport des PCLX 12/40E ist von zwei Personen durchzuführen. Verwenden Sie die vorhandenen Handhebepunkte (siehe Beschreibung)
- **NIEMALS** darf der Motor bei Transport oder Bewegung des PCLX 12/40E eingeschaltet sein, auch wenn es sich nur um eine kurze Strecke handelt.
- Wenn Sie die im Abschnitt Vor dem Start vorgeschriebenen Kontrollen ausgeführt haben, können Sie den Motor starten.
- **Schalten Sie das Gerät auf und verwenden Sie den Steuerhebel zu steuern oder schalten Sie die PCLX 12/40E.**
Der Vibrator wird nicht nur die Bodenplatte zum Vibrieren bringen, sondern sie auch nach vorne bewegen. Während eines normalen Betriebes sollten Sie den PCLX 12/40E nicht schieben müssen. Das Gerät sollte sich mit seiner eigenen Geschwindigkeit fortbewegen können. Die Bewegungsgeschwindigkeit hängt von der Beschaffenheit der Oberfläche ab. Falls es sich bei der zu verdichtenden Oberfläche um einen Hang handelt, so ist bei der Kontrolle der Bewegungsrichtung des PCLX 12/40E große Vorsicht geboten. Befestigen Sie im Bedarfsfall ein passendes Seil an einem niedrigen Punkt am Chassis des PCLX 12/40E, um dadurch einem Helfer die Möglichkeit zu geben, einen Teil des Gewichtes des PCLX 12/40E zu übernehmen. Arbeiten Sie an einem Hang immer in gerader Linie aufwärts und abwärts, niemals quer.
- **Bearbeiten Sie die Oberfläche mit dem PCLX 12/40E in planvoller Weise so lange, bis die erforderliche Verdichtung erreicht ist.**
Wenn mehrere und verschiedene Schichten übereinander verdichtet werden sollen, verdichten Sie jede Schicht einzeln.

Abstellen des Motors

1. Drücken Sie die **ROTE** Taste (O), um die Maschine zu stoppen (Abb. A).

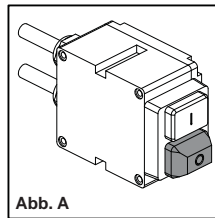


Abb. A

Anlassen des Motors

1. Stecken Sie sie in Stromversorgung.
2. Drücken Sie die **GRÜNE** Taste (I), um die Maschine zu starten (Abb. B).

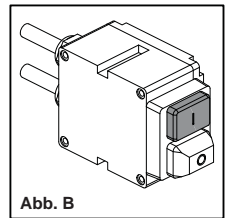


Abb. B

Anleitung zur Anwendung des PCEL-E mobilen Geräteprüfstands ("Portable Appliance Test", PAT)**WARNUNG**

Vergewissern Sie sich, dass die Platte von der Energiequelle abgezogen ist, bevor Sie erste Schritte der Sichtprüfung durchführen!

Vor einem PAT muss eine formelle Sichtprüfung durch eine kompetente Person durchgeführt werden, um die elektrische Sicherheit der Geräte sicherzustellen; hierbei ist die korrekte Vorgehensweise einzuhalten. Anleitungen zum PAT sowie zugehörige Definitionen finden Sie auf der Behörden-Website:

<http://www.hse.gov.uk/electricity/faq-portable-appliance-testing.htm>.

1. Platzieren Sie den PCEL-400E-Plattenverdichter im Prüfstand / der Befestigung (**Artikelnr. 968/01200**), sodass die Vorderseite der Platte zu den Anti-Vibrations-Montageelementen hin zeigt (**Artikel 1**). Das Gerät muss auf der Matte ruhen und der Griff muss nach hinten geklappt sein (**Abb. C**). Der Prüfstand muss bei trockener Umgebung auf einem ebenen Boden stehen, und die GummifüÙe müssen den Boden berühren für eine ausreichende Vibrationsdämpfung (**HINWEIS:** Die GummifüÙe sind **NICHT** als elektrische Isolierung des Produkt gegenüber dem Boden ausgelegt).
2. Bringen Sie die Z-Halterung (**Artikel 2**) (**Artikelnr. 968/01205**) am Schalter an. Schieben Sie die Halterung hierzu auf den Schalter, bis sie sicher einrastet, und drücken Sie die grüne Taste **ON** am Schalter.
3. Schließen Sie ein geeignetes PAT-Testgerät an, und konfigurieren Sie es gemäß den technischen Daten Ihres PCLX 12/40E (z. B. Spannung; Geräte-Isolierungskategorie; korrekter Testtyp etc.).
4. Vergewissern Sie sich, dass der PCEL-E-Plattenverdichter und die PAT-Prüfbefestigung keine Personen, Tiere oder andere Gegenstände berühren und dass diese Gefahr auch während des Tests nicht besteht. Führen Sie den Test durch, wenn Sie sicher sind, dass diese Bedingungen sicher eingehalten werden.

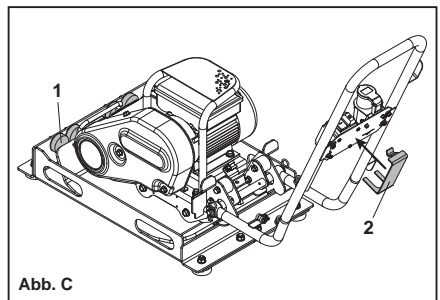


Abb. C

Problem	Ursache	Behebung des Problems
Motor startet nicht.	Sicherung oder Schutzschalter löst aus.	Sicherung austauschen oder Schalter zurücksetzen.
	Stator abgeschaltet oder geerdet. Der Motor macht ein summendes Geräusch und Sicherung oder Schutzschalter löst aus.	Wenden Sie sich an einen Fachhändler oder an Altrad Belle.
	Motor überlastet oder Ladung eingeklemmt.	Kontrollieren Sie, ob die Ladung frei ist. Wenn ja, dann wenden Sie sich an einen Fachhändler oder an Altrad Belle.
	Kondensator (bei Wechselstrommotoren) kann defekt sein.	Vertretung oder Altrad Belle kontaktieren.
	Schalter defekt.	Vertretung oder Altrad Belle kontaktieren.
Motor läuft aber stirbt ab.	Spannungsabfall.	Beträgt die Spannung weniger als 10 % der zulässigen Spannung des Motors, wenden Sie sich an den Stromversorger oder prüfen Sie, ob ein anderes Gerät dem Motor Strom wegnimmt. Sonst wenden Sie sich an einen Fachhändler oder an Altrad Belle.
	Zunahme der Ladung.	Prüfen Sie, dass sich die Ladung nicht verändert hat oder die Anlage enger geworden ist. Bei Vorhandensein eines Ventilators, prüfen Sie, ob sich der Luftstrom verändert hat. Sonst wenden Sie sich an einen Fachhändler oder an Altrad Belle.
Motor braucht zu lange zur Beschleunigung.	Defekter Kondensator.	Vertretung oder Altrad Belle kontaktieren.
	Fehlerhafter Schaltschrank.	Vertretung oder Altrad Belle kontaktieren.
	Schlechte Lager.	Vertretung oder Altrad Belle kontaktieren.
	Spannung zu niedrig.	Stellen Sie sicher, dass die Spannung mindestens 10 % der zulässigen Spannung des Motors beträgt. Ist dies nicht der Fall, wenden Sie sich an den Stromversorger oder prüfen Sie, ob ein anderes Gerät dem Motor Strom wegnimmt. Sonst wenden Sie sich an einen Fachhändler oder an Belle.
Der Überlastungsschutz des Motors führt zu ständigen Ausfällen.	Ladung zu hoch.	Prüfen Sie, dass die Ladung nicht verstopft ist. Handelt es sich um einen Ersatzmotor, so überprüfen Sie, dass die Leistungsfähigkeit die gleiche ist wie beim alten Motor. War der vorherige Motor eine Sonderanfertigung, so kann ein Motor aus Lagerbeständen diese Leistung nicht unbedingt erreichen. Entfernen Sie die Ladung aus dem Motor und prüfen Sie, dass der Motor nicht stottert.
	Umgebungstemperatur zu hoch.	Prüfen Sie, ob der Motor genug Luft zur Kühlung bekommt. Die meisten Motoren sind auf einen Betrieb bei Temperaturen von unter 40°C ausgerichtet. (Bedenken Sie: Ein korrekt funktionierender Motor kann bei Berührung heiß sein.)
	Schutz kann defekt sein.	Vertretung oder Altrad Belle kontaktieren.
	Spule abgeschaltet oder geerdet.	Vertretung oder Altrad Belle kontaktieren.
Der Motor macht ein lautes reibendes oder schleifendes Geräusch.	Schäden im Inneren.	Vertretung oder Altrad Belle kontaktieren.
Einheit vibriert nicht.	Getrieberiemens zu locker	Riemens einstellen
	Störung im Getriebe	Wenden Sie sich an einen Fachhändler oder an Altrad Belle.
	Vibratorversagen	Vertretung oder Altrad Belle kontaktieren.
Asphalt haftet an der Platte Bituminöse Abblätterung an der Oberfläche (schichtweise)	Mangelnde Schmierung	Wasser verwenden
	Zu starke Verdichtung	Material entfernen und erneuern
Niedrige Geschwindigkeit (Platte versinkt)	Dicke der Schicht zu groß	Teil des Materials entfernen
	Zu hohe oder zu niedrige Feuchtigkeit	Material entfernen und Feuchtigkeitsgehalt korrigieren

Instandhaltung

Die Verdichtungsgeräte PCLX 12/40E der Altrad Belle sind für einen langjährigen und problemlosen Betrieb ausgelegt. Wir empfehlen Ihnen, alle wichtigen Wartungs- und Reparaturarbeiten von einem durch die Altrad Belle autorisierten Händler durchführen zu lassen. Verwenden Sie immer Originalersatzteile der Altrad Belle, da gefälschte Ersatzteile u. U. zum Erlöschen der Garantie führen können. Vor jeder Wartung des Gerätes schalten Sie den Motor ab und ziehen den Stecker.

Stellen Sie den PCLX 12/40E immer waagrecht ab, damit alle Flüssigkeitsstände korrekt gemessen werden können. Verwenden Sie nur empfohlene Schmiermittel (bitte lesen Sie dazu die nachfolgende Seite).

Einlaufzeit

Das Öl im Schaft des Vibrators muss erstmals nach 100 Betriebsstunden gewechselt werden, anschließend nach jeweils 500 Betriebsstunden. Nähere Informationen zum Gehäuse des Vibratorschafts und zum Ölwechsel finden Sie im Abschnitt Vibratoreinheit. Die Riemenspannung nach 4 Betriebsstunden zu kontrollieren.

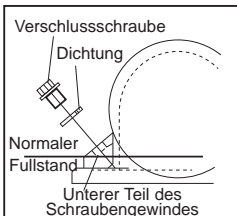
Reinigung

Dies ist ein elektrisches Gerät. Während der Reinigung müssen die elektrischen Komponenten dieser Maschine noch nie Wasser oder Flüssigkeiten jeglicher Art ausgesetzt werden, da dies zu schweren Verletzungen oder sogar zum Tod führen kann!

Routinewartungen		Vor jeder Benutzung	Die ersten 4 Stunden	1. Monat bzw. 20h	3 Monate bzw. 50h
Kabel	Kontrollieren	✓			
	Ersetzen Sie, wenn notwendig				
Antriebs-riemen	Riemenspannung prüfen		✓	✓	✓

Öl-/ Kraftstofftyp & mengen

	Öltype	Menge (Liter)	Kraftstofftyp	Menge (Liter)	Kerzentyp	Zündspalt (mm)
Rüttel	SAE 10w40	0.22	N/A	N/A	N/A	N/A

**Rüttlerteil.**

Unterer Teil des Schraubengewindes Verschlusschraube komplett mit Dichtung entfernen. Kontrollieren, ob der Ölstand gerade die unterste Gewindesteigung der Verschlusschraube erreicht. Erforderlichenfalls mit Öl der korrekten Qualität nachfüllen (siehe Tabelle).

Den neuen PCLX 12/40E-Einachsenrüttler von Altrad Belle PCLX 12/40E gewährleisten wir für einen Zeitraum von einem Jahr (12 Monate) gerechnet ab dem ursprünglichen Kaufdatum. Diese Gewährleistung gilt für den ersten Käufer. Diese Gewährleistung erstreckt sich auf Konstruktions- und Materialfehler und Sachmängel.

Die Altrad Belle Gewährleistung gilt in folgenden Fällen nicht:

1. Mutwillige Schäden, Schäden durch Missbrauch, Aufprallschäden oder ähnliche Schäden, die durch Nichtbeachtung der Montage-, Benutzungs oder Instandhaltungsanweisungen verursacht worden sind.
2. Änderungen oder Reparaturen, die von anderen als Altrad Belle oder deren anerkannte Kundendienststellen durchgeführt worden sind.
3. Transport- oder Versandkosten an und von Altrad Belle oder deren anerkannte Kundendienststelle zu Reparaturzwecken, oder zur Kontrolle von Maschinen bei Garantieansprüchen.
4. Material- und Lohnkosten für die Erneuerung, Reparatur oder den Ersatz von Teilen, die natürlichem Verschleiß unterliegen.

Nachfolgende Teile sind von unserer Gewährleistung ausgeschlossen:

- Treibriemen

Belle Group und deren Beauftragte, Geschäftsführer, Mitarbeiter oder Versicherer übernehmen keinerlei Haftung für Folge- oder andere Schäden oder Kostenerstattungsansprüche die darauf beruhen, dass sich die Maschine nicht für einen bestimmten Zweck verwenden lässt.

Garantiefall

Im Garantiefall wenden Sie sich bitte zunächst entweder telefonisch, per Fax, E-Mail oder schriftlich an die Altrad Belle.

Rufnummern für Garantieansprüche:

Tel: +44 (0)1298 84606

Fax: +44 (0)1298 84722

Email : warranty@belle-group.co.uk

Korrespondenzanschrift:

Altrad Belle Warranty Department,
Sheen, Nr. Buxton
Derbyshire
SK17 0EU, England



Come Usare Questo Manuale

Questo manuale è fornito per aiutare l'utente ad utilizzare ed eseguire la manutenzione della piastra vibrante in maniera sicura. Il manuale è destinato ai rivenditori e agli operatori della piastra vibrante.

Prefazione

La sezione '**Ambiente**' contiene istruzioni su come gestire in maniera ecologica il riciclaggio della macchina da smaltire.

La sezione '**Descrizione della macchina**' aiuta l'utente ad acquistare familiarità con i comandi e le funzioni della macchina.

Le sezioni '**Sicurezza generale e Sicurezza e prevenzione infortuni**' spiegano come usare la macchina onde assicurare la sicurezza dell'utente e del pubblico in generale.

Le sezioni '**Istruzioni operative**' aiuto nell'assemblaggio e nell' uso della macchine.

La guida di '**Risoluzione dei problemi**' aiuta l'utente ad avviare ed arrestare la macchina.

La sezione '**Manutenzione**' aiuta l'utente nel caso di problemi nell'uso della macchina.

La sezione '**Garanzia**' descrive la copertura offerta dalla garanzia e la procedura per le richieste di risarcimento.

Direttive relative alle notazioni.

Il testo che nel presente manuale, deve essere letto con particolare attenzione e evidenziato nel modo seguente:



ATTENZIONE

Il prodotto presenta dei rischi. La mancata osservanza delle corrette procedure può arrecare danni alla macchina o causare infortuni all'utente.



AVVERTENZA

La vita dell'operatore può essere a rischio



Avvertenza



AVVERTENZA

*Prima di azionare questa macchina o eseguire su di essa qualsiasi intervento di manutenzione **BISOGNA LEGGERE e STUDIARE** il presente manuale.*

SAPERE come usare in maniera sicura i comandi della macchina e come eseguire la manutenzione in maniera sicura.

(N.B. Assicurarsi di sapere spegnere la macchina prima di accenderla, nel caso ci si dovesse trovare in difficoltà).

Indossare o usare SEMPRE il corretto equipaggiamento di sicurezza per la protezione personale.

Per **QUALSIASI DOMANDA** sull'uso o la manutenzione di sicurezza di questa macchina, **RIVOLGERSI AL PROPRIO SUPERVISORE OPPURE ALLA Altrad Belle. +44 (0) 1298 84606**



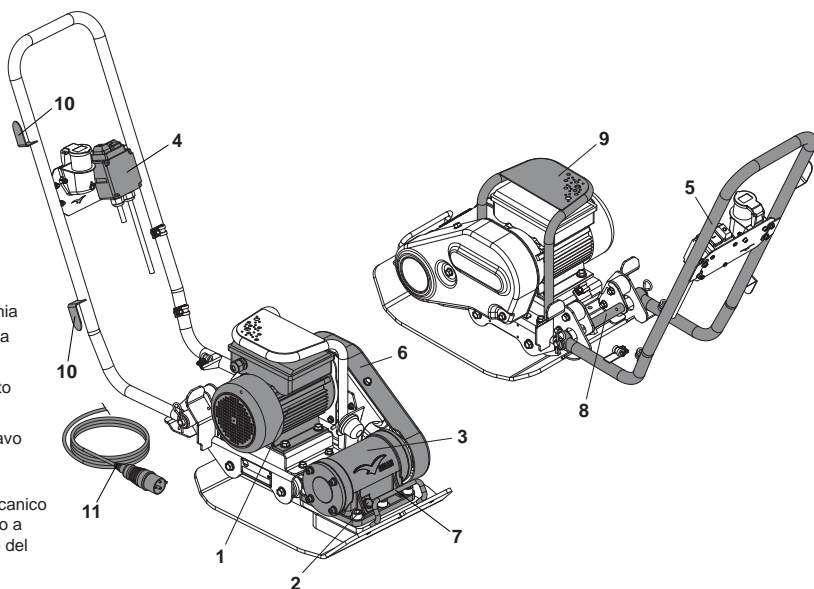
Indice

Come usare il presente manuale.....	56
AVVERTENZA.....	56
Descrizione della macchina.....	57
Ambiente	57
Dati Tecnici	58
Adevisi.....	59
Istruzioni di sicurezza.....	60
Sicurezza e prevenzioni Infortuni	61
Motivi per la compattazione.....	61
Specificazione di compattazione	61
Applicazioni	61
Controlli di sicurezza (Pre- avvio).....	61
Istruzioni operative	62
Guida alla risoluzione dei problemi.....	63
Manutenzione.....	64
Garanzia	65
Dichiarazione di Conformità	3

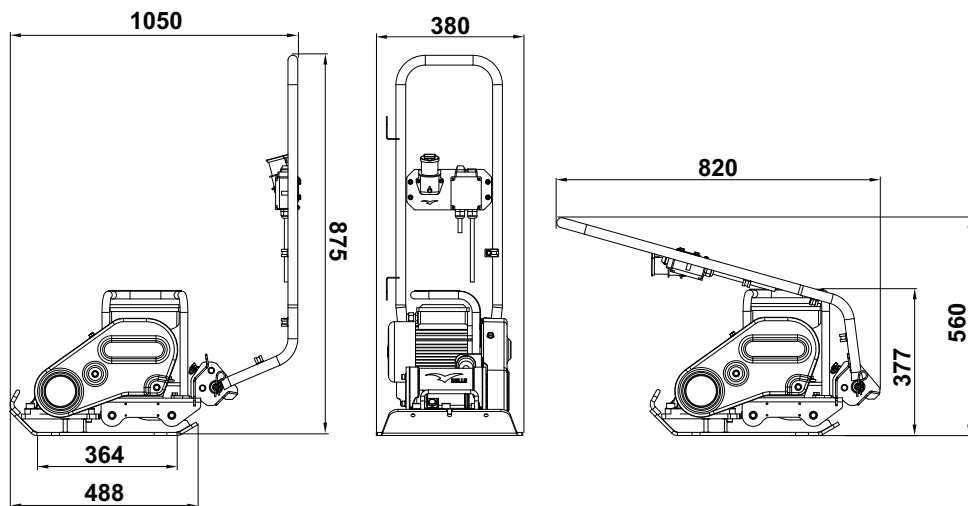
Tipo di macchina;
Piastra Vibrante a
senso unico.

1. Motore Elettrico
2. Tappo dell'olio unità di
vibrazione.
3. Gruppo Vibratore
4. Interruttore On / Off
5. Maniglia di tenuta
6. Protezione per la cinghia
7. Maniglia per trasporto a
mano
8. Cilindro di sollevamento
9. protezione del motore
10. Gancio per fissare il cavo
11. Cavo di alimentazione

Non usare un gancio meccanico
sulla maniglia per trasporto a
mano (7 & 8) e protezione del
motore (9)



Dati Tecnici



Modello	110v 50Hz	230v 50Hz
Peso (kg)	50	50
Potenza del motore (Hp / kW)	2.0 / 1.5	2.0 / 1.5
Giri/min. motor	2800	2800
Tensione nominale (v)	110	230
Corrente nominale (A)	14.2	6.66
Sistema di protezione	IP44	IP44
Potenza assorbita (Kwh)	0.94	0.94
Forza di vibrazione (kN)	12	12
Frequenza (Hz)	50	50
Dimensione Minima del Trasformatore (kVA)	3.3	N/A
Massima Velocità di lavoro (m/min)	24	24
Massima Gradiente (°)	20	20
Forza di compattazione (kg/m ²)	388	388
Vibrazioni dei 3 assi* (m/sec ²)	3.97	3.97
Empo d'utilizzo (Mins)	190	190
Livello della potenza del suono (dB(A))	104	104

* Livello minimale EN500 Parte 4

Ambiente

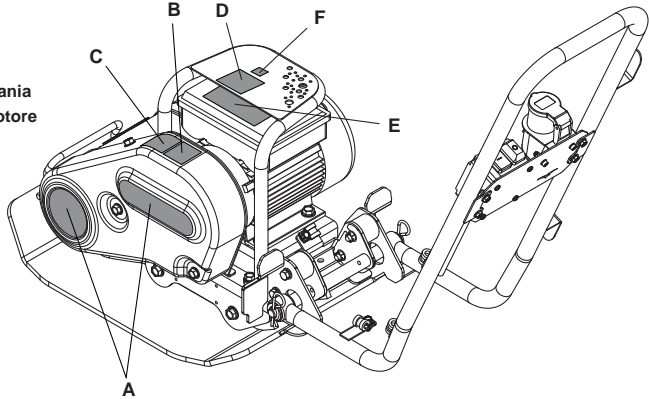
Smaltimento sicuro.



Istruzioni per la salvaguardia dell'ambiente. La macchina contiene materiali di valore. Portare la macchina e gli accessori da smaltire ai centri di riciclaggio adatti.

Componenti	Materiale
Maniglia di Tenuta	Acciaio
Impugnatura	Acciaio
Piastra Base	Acciaio
Pesi Eccentrici	Acciaio
Eccentrico Motore	Acciaio & Alluminio & Rame
Parti Varie	Acciaio & Alluminio

- A - Adesivo Marchiatura
- B - Adesivo di sicurezza
- C - Adesivo di Rumore
- D - Condizioni di Bagnato Decalcomania
- E - decalcomania di sicurezza del motore
- F - Nessun adesivo di sollevamento



A - Adesivo Marchiatura

Adesivo marchiature per identificare il modello di macchina.

B - Adesivo di sicurezza (Parte N. 19.0.373)



Leggere Il
Manuale Di Uso
E Manutenzione



Indossare Scarpe
Antinfortunistiche



Indossare Cuffie
Antirumore



Indossare
Occhiali
Protettivi

C - Adesivo di Rumore

Livello di potenza sonora della macchina garantito in dB(A).

D - Condizioni di Bagnato Decalcomania

NON utilizzare la macchina in condizioni di bagnato. I componenti elettrici della macchina non deve MAI essere esposti ad acqua o liquidi di qualsiasi tipo in quanto ciò potrebbe causare lesioni gravi o addirittura la morte!

E - decalcomania di sicurezza del motore

NON rimuovere le coperture dal motore, mentre la ancora collegato poll Questo può provocare lesioni gravi o addirittura letali.

F - Nessun adesivo di sollevamento

NON usare la Guardia motore come un punto di sollevamento.



Sicurezza generale

Per la protezione dell'utente e per la sicurezza delle persone presenti si prega di leggere ed assicurarsi di comprendere a fondo le seguenti istruzioni di sicurezza. È responsabilità dell'operatore assicurarsi che egli/ella abbia compreso a fondo in che modo azionare in maniera sicura la presente apparecchiatura. Se non si è sicuri circa l'uso corretto e sicuro della piastra vibrante, consultare il proprio supervisore o la Altrad Belle.



AVVERTENZA

La manutenzione o l'uso improprio possono risultare pericolosi. Leggere e comprendere la presente sezione prima di eseguire qualsiasi intervento di manutenzione, servizio o riparazione.

- Questo macchinario è pesante e non deve essere sollevato da una singola persona, Chiedere aiuto o usare un attrezzatura di sollevamento.
- Transennare l'area di lavoro e mantenere membri del pubblico e personale non autorizzato ad una distanza di sicurezza.
- L'attrezzatura di protezione personale (PPE) deve essere indossata dall'operatore ogni qualvolta debba usare la macchina. (consultare sezione sicurezza e prevenzione infortuni).
- Assicurarsi di sapere in che modo DISATTIVARE in maniera sicura questa macchina prima di AVVIARLA nell' eventualità ci si trovasse in difficoltà.
- Prima di trasporto, movimentazione nel sito o manutenzione spegnere sempre l'interruttore e scollegare il motore.
- Durante l'utilizzo il motore diventa molto caldo, lasciare che si raffreddi prima di toccarlo. Non lasciare mai il motore in funzione e incustodito.
- Mai rimuovere o manomettere gli schermi protettivi fissati, essi sono per la protezione personale. Controllare sempre gli schermi per le condizioni di sicurezza, se essi sono danneggiati o rotti **NON USARE LA MACCHINA** finché lo schermo non sia stato riparato o sostituito.
- Non trascinare né spostare mai la macchina utilizzando il cavo né tirare il cavo per scollegare lo spinotto.
- Non lavorare con la sega quando si è malati ci si sente stanchi o si è sotto l'effetto di alcool o medicinali.
- Verificare che il cavo di trascinamento non possa danneggiarsi, essere calpestato né rimanere intrappolato sotto la macchina.
- **NON** utilizzare la protezione motore come punto di sollevamento.
- **NON** jet lavare la macchina potrebbe causare lesioni gravi o addirittura la morte!
- **NON** utilizzare la macchina in condizioni di bagnato. I componenti elettrici della macchina non deve MAI essere esposti ad acqua o liquidi di qualsiasi tipo in quanto ciò potrebbe causare lesioni gravi o addirittura la morte!
- **Raccomandiamo l'uso di un interruttore di sovratensione 220/240v.**

Estinzione di un incendio

In caso d'incendio della betoniera, scollegare l'alimentazione e spegnere il fuoco mediante un estintore a polvere o ad anidride carbonica. Se il tentativo fallisce, allontanarsi e chiedere l'intervento dei vigili del fuoco. Per qualsiasi dubbio circa lo stato di sicurezza della macchina, contattare il centro di manutenzione autorizzato.

Motori Elettrici

Tutte le apparecchiature elettriche portatili rappresentano un pericolo se maltrattate. Questa macchina funziona a un solo valore di tensione. Verifi care che l'alimentazione corrisponda al voltaggio indicato sulla targhetta. Prima di collegarlo all'alimentazione, assicurarsi che il motore sia spento.

220/240v - usare sempre un interruttore di sovratensione (con dispersione a terra), collegato direttamente alla presa a 230v. In caso di utilizzo di prolunga, collegarla direttamente alla protezione sovratensione.

110v - Il trasformatore portatile deve avere potenza minima continuativa di 3.3kW.

I simboli di inserimento/disinserimento (ON/OFF) dell'interruttore sono 0 (Rosso) = disinserito (OFF) e I (verde) = inserito (ON) in conformità con gli standard internazionali.



AVVERTENZA

***NON** usare prolunghe tra il trasformatore e l'alimentazione. Accertarsi sempre che il cavo tra la betoniera alimentata a 110 v ed il trasformatore abbia una lunghezza minima di 3 metri. Assicurarsi che il cavo è dotato di clip di cavo alla leva di comando in ogni momento.*

Spinotti

Il compatatore a piastra PCLX 12/40E è destinato solo per fai da te o per utilizzo sul sito; i tipi di spinotto in dotazione che seguono sono adatti al prodotto:

110v Motore - spinotto tipo BS4343 valore nominale 16 amp.

230v Motore - spinotto tipo BS1363 a 3 pin valore nominale 13 amp. oppure attacco Euro a 3-pin CEE7/7.

Inserimento di uno spinotto – **ATTENZIONE QUESTO PRODOTTO DEVE ESSERE COLLEGATO A TERRA**

IMPORTANTE: i fili del cavo di rete sono colorati secondo il seguente codice:

VERDE / GIALLO = TERRA, BLU = NEUTRO, MARRONE = SOTTO TENSIONE

Il filo di colore verde e giallo deve essere collegato al morsetto dello spinotto contrassegnato da E o a quello di colore verde e giallo. Il filo di colore marrone deve essere collegato al morsetto dello spinotto contrassegnato da L o di colore rosso. Il filo di colore blu deve essere collegato al morsetto dello spinotto contrassegnato da N o di colore nero.

Prima di collegare all'alimentazione verificare sempre che la tensione dell'alimentazione sia dello stesso valore nominale di quella contrassegnata sul motore.

Prolunghe

Se l'uso della prolunga è necessario, questa non deve superare la lunghezza di 25 metri (82 piedi). La sezione deve essere di 2.5mm² per un cavo a 230v e di 2.5mm² per un cavo a 110v. Assicurarsi che la prolunga sia perfettamente distesa sul pavimento, che non sia a contatto con sostanze liquide o corpi taglienti e che non possa essere schiacciata da un veicolo. Fare in modo che il cavo non rimanga intrappolato sotto la betoniera. Svolgerlo completamente per evitare che si surriscaldi e prenda fuoco. Accertarsi che tutti i collegamenti del cavo si trovino all'asciutto ed in posizione sicura.

NVR - No Volt Release (rilascio in mancanza di corrente)

I motori della macchina sono datati di un interruttore NVR (rilascio in mancanza di corrente). Questo significa che, se manca la corrente, il motore non riparte automaticamente quando la corrente viene ripristinata. La macchina deve essere riavviata manualmente.

Sicurezza e prevenzione infortuni



Vibrazioni

Una parte delle vibrazioni create dall'operazione di compattazione viene trasmessa attraverso l'impugnatura alle mani e braccia dell'operatore. La gamma di piastre Vibranti Altrad Belle è stata progettata per ridurre i livelli di vibrazioni trasmessi alle mani e alle braccia dell'operatore. Consultare i dati tecnici per i livelli delle vibrazioni ed i tempi di utilizzo (tempo Massimo di esposizione quotidiana consigliato). NON superare i tempi massimi di utilizzo.

PPE (Attrezzatura di protezione personale).

Un' idonea attrezzatura PPE deve essere indossata durante l'uso della presente apparecchiatura; ossia, occhiali di sicurezza, guanti, cuffie insonorizzanti, mascherina antipolvere e scarponi con puntale in acciaio. Indossare indumenti idonei al lavoro che si sta svolgendo. Legare i capelli se lunghi e togliere qualsiasi monile che potrebbe impigliarsi nelle parti mobili dell'apparecchiatura.

Polvere

Il processo di compattazione produrrà occasionalmente della polvere che può essere nociva per la salute. Indossare sempre una maschera adatta al tipo di polvere che viene prodotto.

Motivi per eseguire la compattazione



Un Terreno che sia stato manomesso oppure un nuovo riporto, sottofondo o composto bituminoso per il manto d'usura, presenterà dei piccoli vuoti o sacche d'aria che se non compattate, determineranno l'insorgere problemi.

1. Mano a mano che il traffico stradale percorre la superficie di una zona non compattata, il materiale viene compresso. Ciò causa lo sprofondamento del manto stradale, mano a mano che il materiale riempie gli spazi vuoti.
2. Una situazione simile si verifica con carichi statici su un suolo non compattato. Il carico (ad ed. Un edificio) sprofonderà.
3. I materiali contenenti spazi vuoti sono più soggetti ad infiltrazioni d'acqua con conseguente erosione. L'ingresso di acqua potrebbe causare anche l'espansione del terreno durante temperature congelanti e contrarsi durante periodi secchi. L'espansione e la contrazione sono le cause maggiori di danno nel costruire le fondamenta e generalmente portano a una struttura richiesta corroborante

La compattazione incrementa la densità del materiale e pertanto ne incrementa la capacità. Riduce i vuoti d'aria e pertanto riduce il rischio di sprofondamento, espansione e contrazione dovuti ad infiltrazioni d'acqua.

Specificazioni di compattazione



Vari metodi sono stati impiegati nel passato per specificare la compattazione richiesta per le varie applicazioni. I fattori da considerare sono le proprietà del materiale, lo strato di spessore, la pressione applicata, la vibrazione e il numero di passaggi. Una maggiore comprensione di come portare avanti la compattazione ha portato a delle nuove specificazioni di compattazione. La più innovativa delle specificazioni è data dalla NRSWA del regno unito. Ingegneri civili stanno adottando queste specificazioni per assicurare una buona compattazione in tutti i siti di lavoro.

Applicazioni



Le applicazioni/materiali rientrano in tre categorie:

1. Materiali coesivi (meno del 20% di materiale granulare) ad es. argilla, materiale sedimentario e terreni pesanti.
2. Materiali granulari (più del 20% di materiale granulare) ad es. massicciate, sabbie e terreni leggeri.
3. Materiali bituminosi ad es. asfalto (tarmac), asfalto applicato a freddo (prodotti ad emulsione bituminosa).

Controlli di pre-avvio



Ispezione di pre-avvio

La seguente ispezione di pre-avvio deve essere effettuata prima di iniziare qualsiasi sessione di lavoro oppure dopo ogni Quattro ore di impiego secondo quale circostanza si verifichi prima. Si prega di consultare la sezione manutenzione per delle istruzioni dettagliate. Nel caso in cui sorga un qualsiasi guasto, la piastra vibrante non deve essere usata fino alla rettifica del guasto.

1. Ispezionare a fondo il 'PCLX 12/40E' e tutti i cavi per rilevare la presenza di danni. Assicurarsi che la protezione della cinghia sia ben salda prima di utilizzare la macchina.
2. Controllare i tubi, itappi d'apertura le spine e qualsiasi altra zona che potrebbe avere segni di perdita. Riparare qualsiasi perdita prima di iniziare a lavorare.

**AVVERTENZA**

Prima di azionare questa macchina o eseguire su di essa qualsiasi intervento di manutenzione **BISOGNA LEGGERE e STUDIARE** il presente manuale.

**AVVERTENZA**

MAI passare sopra il cavo elettrico con il compattatore durante il funzionamento.

- **Trasportare la piastra vibrante nel luogo richiesto.**
NON utilizzare un dispositivo di sollevamento meccanico sui punti di sollevamento a mano (vedere la sezione descrizione della macchina).
Il trasporto del PCLX 12/40E deve essere eseguito da 2 persone. Utilizzare i punti di sollevamento a mano (vedere la sezione descrizione della macchina)
- **NON** lasciare **MAI** il motore in funzione mentre si trasporta o si sposta il PCLX 12/40E, anche se solo per un breve tratto.
- Avendo effettuato i controlli elencati nella sezione di pre-avvio è possibile avviare il motore.
- **Accendere la macchina e utilizzare la manopola di comando per governare o ruotare il PCLX 12/40E.**
Durante il lavoro normale non si dovrebbe spingere la piastra vibrante ma permetterle di muoversi sul posto. La velocità di viaggio sarà determinate dalle condizioni della superficie che deve essere compattata. Se la superficie da compattare è su un pendio, bisogna fare molta attenzione e controllare la direzione di corsa della piastra vibrante. Se neccessario, usare una corda idonea fissata alla piastra vibrante al livello di un punto basso del telaio, onde consentire ad un assistente di sostenere parte del peso della piastra vibrante. Su di un pendio, procedere in senso longitudinale non trasversale.
- **Applicare la piastra Vibrante sulla superfcie in maniera sistematica fino ad ottenere la corretta compattazione**
Laddove vi sia da compattare un certo numero di strati differenti sovrapposti l'uno all' altro, compattare ciascuno strato individualmente.

Fermare il motore

1. Premere il pulsante **ROSSO (O)** per arrestare la macchina (**Fig A**).

Avviare il motore

1. Inserire la spina nella presa di corrente.
2. Premere il tasto **VERDE (I)** per avviare la macchina (**Fig B**).

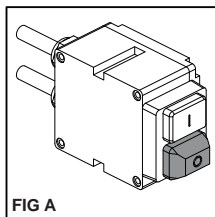


FIG A

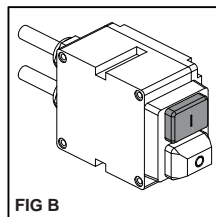


FIG B

Guida all'uso di PCEL-E per l'esecuzione del Portable Appliance Test (PAT)**AVVERTENZA**

Prima di eseguire il controllo visivo, assicurarsi che la piastra non sia collegata alla corrente elettrica

Prima di eseguire il test PAT, è necessario che un addetto competente effettui un controllo visivo formale seguendo la procedura corretta al fine di verificare la sicurezza elettrica dell'apparecchiatura. Le linee guida e le definizioni relative al test PAT sono disponibili sul sito web governativo: <http://www.hse.gov.uk/electricity/faq-portable-appliance-testing.htm>.

1. Posizionare il compattatore a piastra PCLX 12/40E nell'impianto per l'esecuzione del test (**pezzo n. 968/01200**) con la parte anteriore della piastra rivolta verso i supporti anti-vibranti (elemento 1), appoggiato sulla stuoia e con l'impugnatura portata all'indietro (**Fig C**). L'impianto per l'esecuzione del test deve essere collocato su un pavimento piano, in condizioni ambientali prive di umidità. Solo i piedini di gomma devono toccare il suolo per la corretta attenuazione delle vibrazioni (**NOTA**: i piedini di gomma **NON** isolano il prodotto dal suolo).
2. Posizionare la staffa-Z (**elemento 2**) (**pezzo n. 968/01205**) sull'interruttore, facendola scorrere finché non si incastra nella posizione corretta e preme il pulsante verde **ON** dell'interruttore.
3. Collegare un tester PAT approvato e proseguire alla configurazione secondo le specifiche del PCLX 12/40E (ad es. tensione; classe di isolamento dell'apparecchio; tipo di test corretto, ecc.).
4. Assicurarsi che il compattatore a piastra PCEL-E e l'impianto per l'esecuzione del test PAT non entrino in contatto con esseri vivi o qualsiasi oggetto e assicurarsi che tale rischio non si presenti durante l'esecuzione del test. Eseguire il test solo in condizioni di sicurezza.

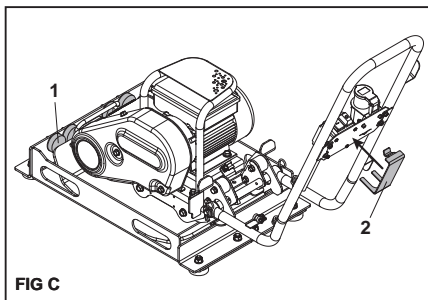


FIG C

Problema	Causa	Rimedio
Il motore non parte.	Fusibile o interruttore di sicurezza scattato.	Sostituire il fusibile o reimpostare l'interruttore.
	Statore in corto o messo a terra. Il motore emette un fruscio e l'interruttore di sicurezza o il fusibile scattano.	Contattare l'agente o Altrad Belle.
	Motore in sovraccarico o carico inceppato.	Ispezionare e verificare che il carico sia libero. Se libero, contattare l'agente o Altrad Belle.
	Il condensatore (su motore a fase singola) può essersi guastato.	Contattare l'agente o Altrad Belle.
	L'interruttore di avviamento si è guastato.	Contattare l'agente o Altrad Belle.
Il motore si avvia e poi si spegne.	Caduta di tensione.	Se la tensione è al di sotto del 10% del valore nominale del motore, contattare l'azienda o vedere se qualche altra apparecchiatura assorbe tensione dal motore; oppure contattare l'agente o Altrad Belle.
	Carica aumentata.	Verificare che il carico non sia cambiato. Verificare che l'apparecchiatura non si sia bloccata. Se è un'applicazione a ventola verificare che il flusso dell'aria non sia cambiato oppure contattare l'agente o Altrad Belle.
Il motore impiega troppo tempo per accelerare.	Condensatore difettoso.	Contattare l'agente o Altrad Belle.
	Interruttore a bilanciere guasto.	Contattare l'agente o Altrad Belle.
	Cuscinetti non idonei.	Contattare l'agente o Altrad Belle.
	Tensione troppo bassa.	Verificare che la tensione sia entro il 10% del valore nominale riportato sulla targhetta. Se non lo è, contattare l'azienda o verificare se qualche altra apparecchiatura assorbe tensione dal motore; oppure contattare Altrad Belle.
La protezione da sovraccarico del motore scatta in continuazione.	Carico troppo alto.	Verificare che il carico non sia inceppato. Se il motore è stato sostituito, verificare che il valore nominale sia lo stesso di quello vecchio. Se il motore precedente aveva un design speciale, un motore di base potrebbe non essere in grado di avere le stesse prestazioni. Togliere il carico dal motore e verificare che il motore non scatti.
	Temperatura ambiente troppo alta.	Verificare che il motore riceva aria sufficiente per un corretto raffreddamento. La maggior parte di motori è progettata per funzionare a una temperatura ambiente inferiore a 40°C. (Nota: un motore che funziona correttamente potrebbe essere molto caldo al tatto).
	La protezione potrebbe essere difettosa.	Contattare l'agente o Altrad Belle.
	Avvolgimento in corto o a terra.	Contattare l'agente o Altrad Belle.
Il motore emette un forte rumore di frizione o uno stridio.	Danni alle parti interne.	Contattare l'agente o Altrad Belle.
L'unità non vibra.	Tensione della cinghia lenta al massimo.	Sistemare il controllo della velocità del motore
	Fallimento della trasmissione.	Contattare l'agente o Altrad Belle.
	Fallimento del vibratore.	Contattare l'agente o Altrad Belle.
L'asfalto si attacca alla piastra Superfici bituminose si squamano.	Scarsa lubrificazione.	Utilizzare acqua.
	Troppa compattazione	Rimuovere e sostituire
Bassa velocità (la piastra cede)	Spessore dello strato troppo profondo	Rimuovere del materiale
	Contenuto di umidità troppo alto o troppo basso.	Rimuovere materiale e sistemare.



Revisione e Manutenzione

La gamma PCLX 12/40E Altrad Belle è stata progettata per offrire molti anni di funzionamento esenti da guasti. Si Raccomanda che un concessionario autorizzato dalla Altrad Belle effettui tutti i principali interventi di manutenzione e riparazione. Usare sempre parti di ricambio originali Altrad Belle, l'uso di parti non originali può invalidare la garanzia.

Prima di eseguire qualsiasi manutenzione alla macchina, spegnere il motore e scollegare l'alimentazione. Collocare sempre la piastra vibrante su un terreno pianeggiante onde assicurare la corretta lettura dei livelli dei liquidi. Usare solo gli oli consigliati (consultare la tabella alla pagina seguente).

Periodo di rodaggio

La copertura dell'olio dell'albero vibratore deve essere sostituito dopo le prime 100 ore di utilizzo, in seguito dopo ogni 500 ore di lavoro. Per i dettagli consultare l'unità del vibratore. La tensione della cinghia dovrebbe essere controllata dopo 4 ore.

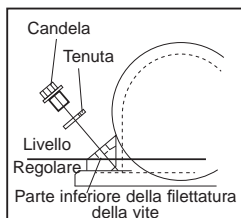
Pulizia

Questo è un apparecchio elettrico. Durante la pulizia, i componenti elettrici di questa macchina non deve mai essere esposti ad acqua o liquidi di qualsiasi tipo in quanto ciò potrebbe causare lesioni gravi o addirittura la morte!

Manutenzione di Routine		Prima di ciascun utilizzo	Prime 4 ore	Primo Mese / 20 Ore	3 Mesi / 50 Ore
Cavi	Controllare	✓			
	Sostituire se necessario				
Cinghia	Tensione		✓	✓	✓

Tipo di olio/carburante e quantità

	Tipo di Olio	Quantità (Ltr)	Tipo di carburante	Capacità (Ltr)	Tipo di candela	Spazio dell' elettrodo (mm)
Unità del vibratore	SAE 10w40	0.22	N/A	N/A	N/A	N/A



Gruppo Vibratore

Togliere il tappo completo di tenuta, controllare che il livello dell'olio raggiunga la filettatura inferiore sul foro del tappo dell'olio. Rabboccare come necessario con l'olio corretto (consultare la tabella).



La nuova piastra vibrante a direzione singola PCLX 12/40E Altrad Belle è coperta da garanzia per l'acquirente originale per un periodo di un anno (12 mesi) a partire dalla data di acquisto originale.

La garanzia Altrad Belle copre difetti di progettazione, materiali e lavorazione.

Quanto segue non è coperto dalla garanzia Altrad Belle:

1. Danni causati da abuso, uso improprio, caduta od altri danni simili causati da od in seguito a guasti dovuti alla mancata osservanza delle istruzioni di assemblaggio, funzionamento o manutenzione da parte dell'utente.
2. Alterazioni, aggiunte o riparazioni effettuate da persone diverse dal persona le della Altrad Belle o da agenti da essa autorizzati.
3. Costi di trasporto o spedizione alla/dalla Altrad Belle. o loro agenti autorizzati, per la riparazione o la valutazione in base ad una richiesta di risarcimento in garanzia, su qualsiasi macchina.
4. Costi di materiali e/o di lavoro per sostituire, riparare o rimettere a posto componenti a seguito di normale usura e logorio.

I seguenti componenti non sono coperti da garanzia.

- Cinghia/e di trasmissione

La Altrad Belle e/o i loro agenti riconosciuti, direttori, impiegati od assicuratori non saranno responsabili di danni indiretti o di altra natura, perdite o spese connesse a, od a causa di, o per l'inabilità di usare la macchina per un qualsiasi scopo.

Richieste di risarcimento in garanzia

Tutte le richieste di risarcimento in garanzia devono essere comunicate direttamente al Altrad Belle, per telefono, fax, email o per iscritto.

Per le richieste di risarcimento in garanzia:

Tel: +44 (0)1298 84606

Fax: +44 (0)1298 84722

Email : warranty@belle-group.co.uk

Scrivere a:

Altrad Belle Warranty Department,
Sheen, Nr. Buxton
Derbyshire
SK17 0EU, Inghilterra

S

Hur man använder denna bruksanvisning

Denna bruksanvisning är till för att hjälpa Dig att använda och underhålla 'PCLX 12/40E' vibroplattan på ett säkert sätt. Bruksanvisningen är avsedd för återförsäljare och användare av 'PCLX 12/40E' vibroplattan.

Inledning

Avsnittet "**Maskinbeskrivning**" hjälper Dig att sätta Dig in i maskinens utrustning och reglage.

Avsnittet "**Miljö**" ger instruktioner om hur kasserade apparater återvinns på ett miljövänligt sätt.

Avsnitten "**Säkerhetsanvisningar**" och "Hälsa och Säkerhet" beskriver hur man använder maskinen så att Din och allmänhetens säkerhet garanteras.

Avsnittet "**Driftinstruktioner**" hjälper Dig att sätta igång och använda maskinen.

Tipset och anvisningarna i "**Felsökning**" hjälper Dig om Du har problem med Din maskin.

Avsnittet "**Service**" finns för att hjälpa Dig med det vanliga underhållet och servicen av Din maskin.

Avsnittet "**Garanti**" beskriver garantins omfattning och reklamationsförfarande. Avsnittet "Dual Force" visar packningsspecifikationerna maskinen kan uppnå.

Direktiv med avseende på beteckningar.

Den text i denna bruksanvisning som särskilt måste uppmärksammas visas på följande sätt.



SE UPP

Produkten kan utgöra en risk. Maskinen eller Du själv kan skadas om hanteringen inte utförs på korrekt vis.



VARNING

Operatören kan utsättas för livsfara.

S

Varning



VARNING

*Innan Du använder eller utför något underhåll på denna maskin **MÅSTE DU LÄSA** och **FÖRSTÅ** denna bruksanvisning.*

VETA hur enhetens reglage används på ett säkert sätt och hur man utför underhåll på ett säkert sätt.

(NB Var säker på att Du vet hur man stänger av maskinen innan Du sätter på den, utfall Du hamnar i svårigheter.)

Använd **ALLTID** lämplig skyddsutrustning som krävs för Din personliga säkerhet.

Om Du har **NÅGRA FRÅGOR** om säker användning eller underhåll av denna enhet, FRÅGA DIN ARBETSLEDARE ELLER KONTAKTA Altrad Belle. (+44 01298 84606)

S

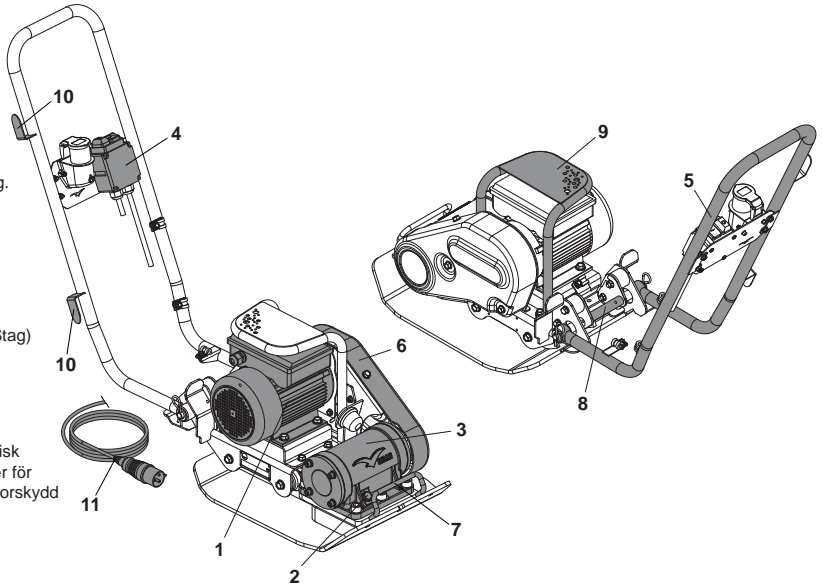
Innehåll

Hur man använder denna bruksanvisning.....	66
Varning	66
Maskinbeskrivning.....	67
Miljö	67
Tekniska data.....	68
Dekals.....	69
Säkerhetsinstruktioner.....	70
Hälsa och säkerhet.....	71
Anledningar för packning.....	71
Packningsspecifikationer	71
Tillämpningar	71
Kontroller innan start	71
Driftinstruktioner	72
Felsökningsguide.....	73
Service & Underhåll.....	74
Garanti.....	75
Försäkran om överensstämmelse	3

Altrad Belle behåller rättigheten att ändra maskinspecifikationer utan någon skyldighet att meddela om detta i förväg.

Maskintyp:
Envägs vibroplatta

1. Elmotor
2. Vibratorenhet oljeplugg.
3. Vibrator
4. Strömbrytare
5. Manöverhandtag,
6. Remskydd,
7. Lyftpunkt för händer
8. Lyftpunkt för händer (Stag)
9. Motorskydd
10. Kabelvinda
11. Nätkabel



ANVÄND INTE en mekanisk lyftanordning på lyftpunkter för händer (Nr 7 & 8) och motorskydd (Nr 9)

Miljö

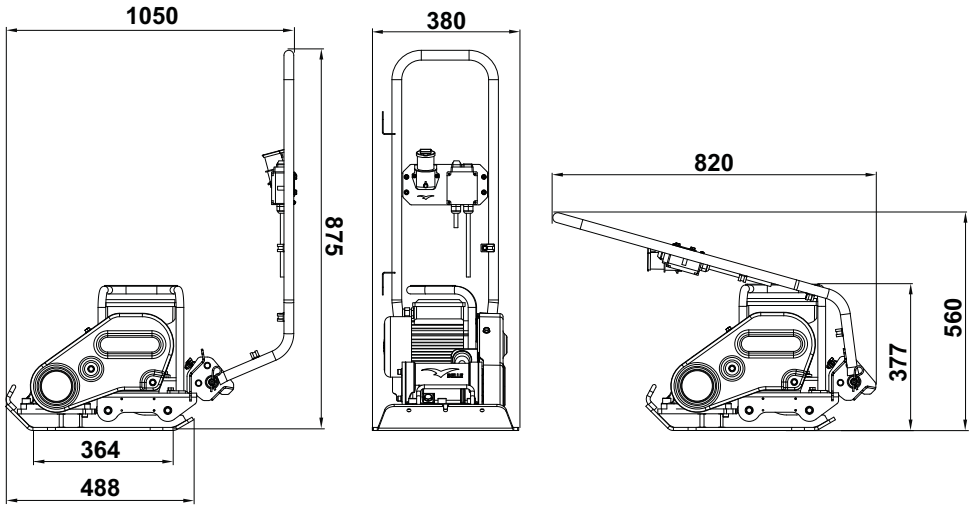
Säkert bortskaffande.



Instruktioner för miljöskydd.

Maskinen innehåller värdefulla material. Ta den kasserade apparaten och tillbehören till relevant återvinningsanläggning

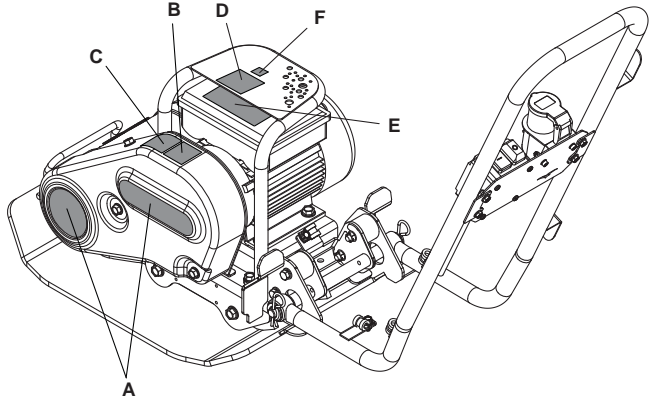
Komponent	Material
Manöverhandtag	Stål
Grepphandtag	Stål
Bottenplatta	Stål
Excentervikter	Stål
Elmotor	Stål & Aluminium & Koppar
Diverse delar	Stål & Aluminium



Modell	110v 50Hz	230v 50Hz
Vikt (kg)	50	50
Motoreffekt (Hp / kW)	2.0 / 1.5	2.0 / 1.5
Motorvarvtal	2800	2800
Märkspänning (v)	110	230
Märkström (A)	14.2	6.66
Skyddssystem	IP44	IP44
Strömförbrukning (Kwh)	0.94	0.94
Vibrationskraft (kN)	12	12
Frekvens (Hz)	50	50
Minsta Transformatorstorlek (kVA)	3.3	N/A
Förflyttnings hastighet (m/min)	24	24
Maximalt Gradantal (°)	20	20
Packningskraft (kg/m ²)	388	388
3 Axelvibration* (m/sec ²)	3.97	3.97
Användningstid (Mins)	190	190
Ljudeffektsnivå (dB(A))	104	104

* Miniminivå enligt EN500 Part 4

- A - Varumärkesdekal
- B - Säkerhetsdekal
- C - Buller
- D - Våta Förhållanden Dekal
- E - motorsäkerhetsdekal
- F - Nej Lyft dekal



A - Varumärkesdekal

Varumärkesdekal för att identifiera modellen av maskinen.

B - Säkerhetsdekal (del nr. 19.0.373)



Läs
bruksanvisningen



Använd
skyddsskor



Använd
hörselskydd



Använd
skyddsglasögon

C - Buller

Garanterad ljudeffektnivå för maskinen i dB(A).

D - Våta Förhållanden Dekal

ANVÄND INTE denna maskin på vått väglag. De elektriska komponenterna i maskinen får aldrig utsättas för vatten eller någon form av vätska, eftersom det kan leda till allvarliga skador eller dödsfall!

E - motorsäkerhetsdekal

Ta inte bort några covers från motorn medan den fortfarande är inkopplad i. Detta kan leda till allvarliga skador eller dödsfall.

F - Nej Lyft dekal

Använd **INTE** Motor Guard som en lyftpunkt.

För Din egen personliga säkerhets skull och för säkerheten för personerna i Din omgivning, vänligen läs och säkerställ att Du till fullo förstår följande säkerhetsinformation. Det är användarens ansvar att han/hon till fullo förstår hur utrustningen används på ett säkert sätt. Om Du är osäker gällande säkerheten och korrekt användning av PCLX 12/40E vibroplatta, konsultera Din arbetsledare eller Altrad Belle.

**SE UPP**

Felaktigt underhåll kan vara förenat med fara. Läs och förstå detta avsnitt innan Du utför något underhåll, service eller reparationer.

- Denna utrustning är tung och får inte lyftas på egen hand, antingen **SKAFFA HJÄLP** eller använd lämplig lyftanordning.
- Spärra av arbetsområdet och håll allmänheten och obehörig personal på ett säkert avstånd.
- Personlig SkyddsUtrustning (PSU) måste alltid bäras av användaren när utrustningen används (se Hälsa & Säkerhet).
- Var säker på att Du vet hur man stänger AV maskinen innan Du sätter PÅ den, utfall Du hamnar i svårigheter.
- Stäng alltid AV motorn och gör den strömlös innan transport, förflyttning inom arbetsplatsen eller underhåll.
- Under användningen blir motorn mycket het, låt motorn svalna innan Du rör den. Lämna aldrig motorn igång utan uppsikt.
- Avlägsna eller mixtra aldrig med några monterade skydd, de finns där för Din säkerhet. Kontrollera alltid skydden för tillstånd och säkerhet, om något saknas eller är skadat, **ANVÄND ALDRIG MASKINEN** innan skyddet har ersatts eller reparerats.
- Dra eller styr aldrig maskinen med hjälp av kabeln och dra aldrig i kabeln för att dra ut stickkontakten.
- Använd inte maskinen när Du är sjuk, trött, eller om Du är påverkad av alkohol eller droger.
- Se till att eventuell kabel som hänger bakom skyddas mot skada och inte utgör en risk för att snava eller fastnar under maskinen.
- Använd **INTE** motorskyddet som en lyftpunkt.
- **INTE** jet tvätta maskinen är detta kan leda till allvarliga skador eller dödsfall.
- **ANVÄND INTE** denna maskin på vått väglag. De elektriska komponenterna i maskinen får aldrig utsättas för vatten eller någon form av vätska, eftersom det kan leda till allvarliga skador eller dödsfall!
- **Vi rekommenderar att en restströmanordning används på 220/240v elsystem.**

Brandbekämpning

Om blandaren fattar eld skall du stänga av strömmen. Släck elden med pulver- eller koldioxidsläckare. Om branden inte kan släckas, håll dig undan och tillkalla brandkåren. Om du är tveksam om maskinens säkerhetstillstånd bör du kontakta närmaste serviceagent för Belle.

Elmotorer

Alla bärbara elektriska maskiner är farliga om de används felaktigt. Denna maskin fungerar endast på ett voltal. Kontrollera att nätaggregatet stämmer med volttalet på märkplåten. Försäkra dig om att motorn är avstängd innan du ansluter stickkontakten i uttaget.

220/240v - Använd alltid restströmsanordning (jordslutningsspets) ansluten direkt i 230V uttaget.

Om förlängningskabel används skall den anslutas direkt till restströmsanordningen.

110v - Om portabel transformator används måste den ha en uteffekt på minst 3,3kW och klara kontinuerlig belastning.

Symbolerna på PÅ/AV-brytaren är 0 (röd) = AV och 1 (grön) = PÅ enligt internationell standard.

**VARNING**

*Använd **INTE** förlängningskabel mellan transformatorn och strömförsörjningen. Se alltid till att kabeln mellan 110v blandaren och transformatorn är minst 3 meter lång. Kabeln skall alltid vara fäst på blandaren med kabelklämma.*

Stickkontakter

PCLX 12/40E vibroplattor är avsedda för GDS eller byggplatser, följande typer av stickkontakter levereras monterade på produkten:-

110v Motor - 16 amp klassad BS4343 stickkontakt.

230v Motor - 13 amp klassad 3-stifts BS1363 stickkontakt eller 3-stifts CEE7/7 Euro stickkontakt.

Montera en stickkontakt - **VARNING DENNA PRODUKT MÅSTE VARA JORDAD**

VIKTIGT: Ledarna i kabeln är färgade i enlighet med följande kod:

GRÖN/GUL = JORD. BLÅ = NEUTRAL. BRUN = SPÄNNING

Ledaren som är färgad gul och grön måste anslutas till stiftet i stickkontakten som är märkt E eller har färgerna grön och gul.

Ledaren som är färgad brun måste anslutas till stiftet i stickkontakten märkt L eller har röd färg. Ledaren som är färgad blå måste anslutas till stiftet i stickkontakten märkt N eller har svart färg.

Innan du ansluter till elnätet måste du säkerställa att elnätets spänning motsvarar märkspänningen angiven på motorn.

Förlängningskablar

Om du behöver använda förlängningskabel får den inte vara längre än 30 meter. Trådens genomskärning skall vara 2.5mm² på 230v & 2.5mm² på 110v. Se till att förlängningskabeln läggs ut för att undvika vätskor, vassa krökar och ställen där den överkörs av fordon. Låt inte förlängningskabeln fastna under blandaren. Rulla ut den helt och hållet, annars kan den överhettas och fatta eld. Se till att alla anslutningar på förlängningskabeln är torra och åtdragna.

Nollspänningsutlösning

Motorerna som är monterade på maskinen är försedda med en brytare med nollspänningsutlösning. Detta innebär att om ett strömavbrott inträffar, startar motorn inte automatiskt efter att strömmen återställs. Maskinen måste startas om manuellt.

Vibration

En viss vibration från maskinen överförs genom handtaget till användarens händer. Hänvisning till specifikationer och tekniska data för vibrationsnivåer och användningstid (rekommenderad maximal daglig exponeringstid). ÖVERSKRID INTE maximal användningstid.

PSU (Personlig SkyddsUtrustning).

Lämplig PSU måste bäras när denna utrustning används dvs. skyddsglasögon, handskar, hörselskydd, andningsskydd och fotbeklädning med stålhatta (med anti-halk sulor för extra säkerhet). Använd kläder som är lämpliga för det arbete Du utför. Skydda alltid huden från kontakt med betongen.

Damm.

Packningsprocessen kan åstadkomma damm, vilket kan vara skadligt för Din hälsa. Använd alltid ett andningsskydd som är avpassat för den typ av damm som uppkommer.

Anledningar för packning

Jord, vilken har spritts ut eller nyligen fyllts, basskikt och fyllnadsskikt får mindre hålrum eller luftfickor om de inte packas, vilket leder till att ett eller fler problem uppkommer.

1. Allt eftersom trafik går tvärs över ytan på ett opackat område, komprimeras materialet. Detta leder till sättningar i toppskiktet allt eftersom materialet fyller hålrummen.
2. En liknande situation inträffar med statisk belastning på opackade underlag. Belastningen (t.ex. en byggnad) sjunker.
3. Material med hålrum är mer mottagliga för genomsippning av vatten, vilket leder till erosion. Vatteninträngning kan dessutom orsaka att jorden expanderar vid frystemperaturer och ihopdragning under torra perioder. Expansion och ihopdragning är en betydande orsak till skador på byggnaders fundament vilket normalt leder till att strukturen behöver stötts under.

Packning ökar materialets densitet och därigenom ökas dess belastningsförmåga. Reducerar lufthål och därigenom reduceras risken för sättningar, expansion och ihopdragning, på grund av inträngande vatten.

Packningsspecifikationer

Olika metoder har förr använts för att definiera packningsbehovet för olika tillämpningar. Faktorer att ta med i beräkningen är, materialets egenskaper, lagrets tjocklek, tillämpat tryck, vibration och antalet passeringar. Större insikt i hur man packar har lett till att nya packningsspecifikationer har införts. De senaste specifikationerna är en del av U.K.'s NRSWA (New Roads & Street Works Act). Väg & vattenbyggnadsingenjörer har nu antagit dessa specifikationer för att säkerställa bättre packning för allt arbete på plats.

Tillämpningar

Tillämpningar/material faller under tre kategorier:

1. Kohesionsjord (mindre än 20% granulerad) t.ex. lera, slam & kraftig jord.
2. Granulerade material (mer än 20% granulerad) t.ex. hårda underlag, sand & lätt jord.
3. Bituminösa material t.ex. asfalt (grovasfalt), kalla lager (bitumenemulsionsprodukter).

Kontroller Innan Start

Besiktning innan start

Följande besiktning innan start måste utföras varje gång innan arbetet påbörjas eller efter var fjärde timmes användning, vilket som inträffar först. Vänligen se avsnittet för underhåll för närmare instruktioner. Om några felaktigheter upptäcks, får inte PCLX 12/40E användas innan felet har åtgärdats.

1. Besiktiga "PCLX 12/40E" och alla kablar noggrant för tecken på skador. Säkerställ att remskyddet är fastsatt innan maskinen används.
2. Kontrollera slangar, påfyllningshål, avtappningspluggar och alla övriga områden för tecken på läckage. Åtgärda eventuella läckor innan användning.

**VARNING**

Innan Du använder eller utför något underhåll på denna maskin **MÅSTE DU LÄSA** och **FÖRSTÅ** denna bruksanvisning.

**VARNING**

Passerar aldrig över elkabeln med komprimatorn under drift.

- **Ta vibroplattan till där den skall användas.**
Använd **INTE** en mekanisk lyftanordning på bär- och lyfthandtagen (se avsnitt Maskinbeskrivning).
Transport av PCLX 12/40E är en uppgift för två personer. Använd de avsedda bär- och lyfthandtagen (se avsnitt Maskinbeskrivning)
- Lämna **ALDRIG** motorn igång under transport eller vid förflyttning av PCLX 12/40E, även om det bara är ett kortare avstånd.
- Efter att ha utfört kontrollerna listade i avsnittet "Innan start" kan Du starta motorn.
- **Sätt på maskinen och använd kontrollhandtaget för att styra eller vrid PCLX 12/40E.**
Vibratorn får inte enbart bottenplattan att vibrera utan får även maskinen att flyttas framåt. Vid normal drift ska du inte behöva skjuta PCLX 12/40E utan låta den förflytta sig i sin egen takt. Förflyttningshastigheten bestäms av ytförhållandet för det som ska packas. Om ytan som skall packas är på en sluttning måste stor försiktighet iakttagas när maskinens körriktning ändras. Om nödvändigt, fäst ett lämpligt rep på en låg punkt i PCLX 12/40E stomme för att göra det möjligt för en handlangare att ta upp en del av maskinens vikt. Arbeta uppåt och nedåt på sluttningen, inte tvärs över.
- **Arbeta PCLX 12/40E över ytan i ett organiserat mönster tills önskad packning uppnås.**
När ett flertal lager av olika material skall packas ovanpå varandra, packa var och ett av lagren individuellt.

Stänga av motorn

1. Tryck på den **RÖDA** knappen (O) för att stoppa maskinen (Fig A).

Start av motorn

1. Koppla in strömförsörjningen.
2. Tryck på den **GRÖNA** knappen (I) för att starta maskinen (Fig B).

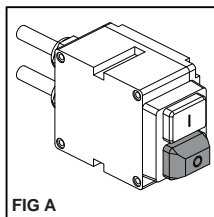


FIG A

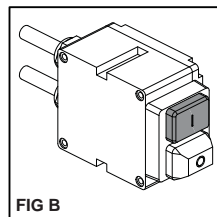


FIG B

Hur du testar elsäkerheten i PCELE i testriggen för portabel testutrustning, PAT (Portable Appliance Test)**VARNING**

Kontrollera att vibroplattan inte är ansluten till elnätet innan du utför de första teststegen eller den okulära besiktningen

Innan du genomför PAT-testet måste en kompetent person göra en okulärbesiktning med avseende på elsäkerhet och med korrekt metodik. Ytterligare riktlinjer kring PAT och de definitioner som används finns på: <http://www.hse.gov.uk/electricity/faq-portable-appliance-testing.htm>.

1. Placera vibroplattan PCLX 12/40E i testriggen/fixturen (art. nr 968/01200) med plattans front vänd mot vibrationsdämparna (Artikel 1), den ska vila på mattan och handtaget ska vara tillbakafällt (Fig. C). Testriggen måste stå på ett plant golv, i torr omgivning. Bara gummifötterna får nå underlaget, för önskad vibrationsdämpning (OBS: gummifötterna är **INTE** avsedda att isolera produkten från marken).
2. Montera Z-klammern (Artikel 2) (art. nr. 968/01205) på strömbrytaren genom att trycka tills den klickar på plats och trycker in den gröna knappen **ON** på strömbrytaren.
3. Anslut en godkänd PAT-testare och ställ in den enligt specifikationerna för din PCLX 12/40E (exempelvis spänning, isolationsklass, rätt typ av test, etc.).
4. Se till att PCELE vibroplatta och PAT-riggen/fixturen inte vidrörs av människor, djur eller andra föremål och att detta heller inte riskerar att ske under testet. Genomför testet när du är säker på att det kan genomföras under betryggande säkerhet.

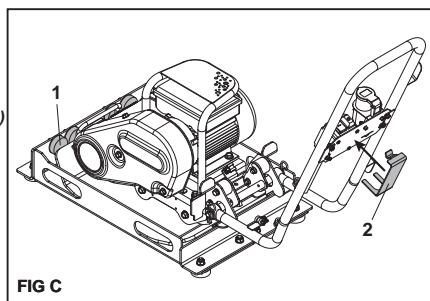


FIG C

Problem	Orsak	Åtgärd
Motorn startar inte.	Säkring eller motorskydd har löst ut.	Byt säkring eller återställ motorskyddet.
	Kortslutning för statorn eller ansluten till jord. Motorn avger ett brummande ljud och motorskyddet eller säkningen löser ut.	Kontakta återförsäljare eller Altrad Belle.
	Motorn överbelastad eller fastnad last.	Besiktiga för att se om lasten är fri. Om fri, kontakta återförsäljare eller Altrad Belle.
	Kondensatorn (på enfasmotorer) kan ha funktionsfel.	Kontakta återförsäljare eller Altrad Belle.
	Startomkopplaren har funktionsfel.	Kontakta återförsäljare eller Altrad Belle.
Motorn går men dör.	Spänningsfall.	Om spänningen är 10 % lägre än motorns märkspänning, kontakta elleverantören eller kontrollera om någon annan utrustning stjälar ström från motorn eller kontakta återförsäljare eller Altrad Belle.
	Ökad belastning	Kontrollera om belastningen har förändrats. Kontrollera att utrustningen inte har kört fast. Om fläktapplikation, kontrollera att luftflödet inte har ändrats eller kontakta återförsäljare eller Altrad Belle.
Det tar för lång tid för motorn att accelerera.	Trasig kondensator.	Kontakta återförsäljare eller Altrad Belle.
	Fel på den fast monterade strömställaren.	Kontakta återförsäljare eller Altrad Belle.
	Dåliga lager.	Kontakta återförsäljare eller Altrad Belle.
	För låg spänning.	Försäkra dig om att spänningen ligger inom 10 % av motorns märkspänning. Om inte, kontakta elleverantören eller kontrollera om någon annan utrustning stjälar ström från motorn eller kontakta återförsäljare eller Altrad Belle.
Motorns överbelastningsskydd löser ständigt ut.	För hög belastning.	Kontrollera att lasten inte har fastnat. Om motorn är en utbytesmotor, kontrollera att den har samma värden som den gamla motorn Om den förra motorn var specialdesignad kanske inte en vanlig utbytesmotor har kapaciteten att ersätta dess prestanda. Avlägsna lasten från motorn och kontrollera om motorn löser ut.
	Omgivningstemperaturen är för hög.	Kontrollera att motorn får tillräckligt med luft för att kyla korrekt. De flesta motorer är konstruerade för en omgivningstemperatur lägre än 40°C. en korrekt arbetande motor kan vara het att vidröra).
	Skyddet kan vara defekt.	Kontakta återförsäljare eller Altrad Belle.
	Lindningen är kortsluten eller mot jord.	Kontakta återförsäljare eller Altrad Belle.
Motorn avger ett högt malande eller skärande ljud.	Inre delar skadade.	Kontakta återförsäljare eller Altrad Belle.
Enheten vibrerar inte.	Drivremsspänningen slapp.	Justera remspänning
	Drivningsfel.	Kontakta återförsäljare eller Altrad Belle.
	Vibratorfel.	Kontakta återförsäljare eller Altrad Belle.
Asfalt fastnar på plattan. Bituminös yta flagar (skiktar).	För lite smörjning.	Använd vatten
	Överpackning.	Avlägsna och lägg om.
Låg förflytningshastighet (plattan sjunker).	För djupt lager.	Avlägsna en del av materialet.
	Fukthalten för hög eller för låg.	Avlägsna materialet och justera.

Underhåll

Altrad Belle PCLX 12/40E utbud är designat för att ge många års problemfri funktion. Vi rekommenderar att en av Altrad Belle godkänd återförsäljare utför alla större underhålls- och reparationsarbeten. Använd alltid original Altrad Belle utbytesdelar, användning av "piratdelar" kan komma att upphäva Din garanti. Innan något underhåll utförs på maskinen, stäng av motorn och gör den strömlös. Placera alltid PCLX 12/40E-maskinen på ett jämnt underlag för att garanterat kunna avläsa korrekta vätskenivåer. Använd enbart rekommenderade oljor (se tabell på följande sida).

Inkörningsperiod

Oljan i vibratoraxelhuset måste bytas efter de första 100 drifttimmarna, och därefter var 500:e drifttimme. För detaljer om oljebyte i vibratoraxelhuset, se "Vibratorenhet". Remspänningen skall kontrolleras efter 4 timmars användning.

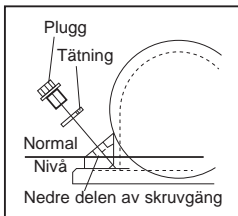
Rengöring

Detta är en elektrisk apparat. Under rengöring måste de elektriska komponenterna i maskinen aldrig utsättas för vatten eller någon form av vätska, eftersom det kan leda till allvariga skador eller dödsfall!

Rutinmässigt Underhåll		Innan varje användning	Första 4 timmar	Första månaden / 20 t	3 månader 50 t
Kablar	Kontrollera	✓			
	Byt ut vid behov				
Driverem	Spänning		✓	✓	✓

Olja/Bränsle Typ & Mängd

	Olja Typ	Mängd (Liter)	Bränsle typ	Mängd (Liter)	Tändstift typ	Elektrodavstånd (mm)
Vibrator	SAE 10w40	0.22	N/A	N/A	N/A	N/A

**Vibratorenhet.**

Avlägsna pluggen tillsammans med tätningen, kontrollera att oljenivån når nedersta delen på oljeplughålets gängning. Fyll på om nödvändigt med korrekt olja (se tabell).

Din nya Altrad Belle PCLX 12/40E envägs vibroplatta garanteras för den ursprungliga anskaffaren för en period av ett år (tolv månader) från det ursprungliga anskaffningsdatumet.

Altrad Belle garantin är emot brister i design, material och tillverkningsfel.

Följande täcks inte av Altrad Belle garantin:

1. Skador orsakade av bristfälligt underhåll, felaktig användning, fall eller liknande skador orsakade av eller som ett resultat av underlåtelse att följa monterings-, bruks-, användar- eller underhållsinstruktioner.
2. Ändringar, ombyggnader eller reparationer utförda av annan än Altrad Belle eller dess godkända ombud.
3. Transport- eller fraktkostnader till och från Altrad Belle eller dess godkända representanter, för reparation eller utvärdering av garantianspråk på någon maskin.
4. Material och/eller arbetskostnader för renovering, reparation eller utbyte av komponenter på grund av normalt slitage.

Följande komponenter täcks inte av garantin.

- Drivrem(mar)

Altrad Belle och/eller deras godkända ombud, chefer, anställda eller försäkringsgivare kan inte hållas ansvariga för indirekta eller andra skador, förluster eller kostnader i anslutning till eller orsakade av oförmåga att använda maskinen för något ändamål.

Garantianspråk

Alla garantianspråk ska först och främst ställas till Altrad Belle, antingen per telefon, fax, E-post eller brev.

För garantianspråk:

Tel: +44 (0)1298 84606

Fax: +44 (0)1298 84722

Email : warranty@belle-group.co.uk

Skriv till:

Altrad Belle Warranty Department,
Sheen, Nr. Buxton
Derbyshire
SK17 0EU England



Kuinka käyttöohjetta käytetään?

Tämä käyttöohje on laadittu helpottamaan PCLX 12/40E maantiivistäjän käyttöä ja huoltoa turvallisesti. Teos on tarkoitettu PCLX 12/40E maantiivistäjän jälleenmyyjien ja käyttäjien käyttöön.

Esipuhe

“**Moottorin kuvaus**” osa helpottaa tutustumaan moottoriin ja auttaa sen hallinnassa.

“**Ympäristö**” osassa annetaan ohjeita kuinka käsitellä käytöstä poistetun laitteen kierrätettäviä osia ympäristöä suojelevalla tavalla.

“**Yleinen turvallisuus**” ja “**Terveys ja turvallisuus**” osat kertovat kuinka kuinka käyttäjän ja ympäristön turvallisuus turvataan laitetta käytettäessä.

“**Käynnistys ja Pysäytys**” helpottavat laitetta käynnistettäessä ja pysäytettäessä.

“**Vianetsintä**” osa auttaa, jos laitteessa esiintyy häiriö.

“**Huolto**” osa antaa yleisiä huolto-ohjeita ja auttaa huoltamaan laitettasi.

“**Takuu**” osa kertoo mitä takuu kattaa ja kuinka takuuhakemus tehdään.

Huomioidut direktiivit.

Tässä käyttöohjeessa on käytetty seuraavia erityistä huomiota vaativia merkintöjä



VAARA

Ohjeen noudattamatta jättäminen saattaa vioittaa laitetta.



VAROITUS

Käyttäjän turvallisuus on vaarassa



VAROITUS!



VAROITUS

Ennen käyttöönottoa ja huoltotöiden aloittamista **LUKEKAA KÄYTTÖOHJE HUOLELLISESTI** ja **VARMISTAKAA, ETTÄ OLETTE YMMÄRTÄNYT OHJEET.**

OPETELKAA käyttämään ohjainlaitteita ja huoltamaan laitetta turvallisesti.

HUOMIO! Ennen kuin käynnistätte laitteen, varmistakaa, että osaatte pysäyttää laitteen mahdollisessa ongelmatilanteessa.

Turvallisuutenne kannalta on tärkeää, että käytätte **AINA** vaadittuja suojaimeita.

Jos teillä on laitteen turvallisesta käytöstä tai huollosta **KYSYTTÄVÄÄ, KÄÄNTYKÄÄ TYÖNJOHDON TAI Altrad BelleIN (ISO-BRITANNIA)**

EDUSTAJAN PUOLEEN: Puhelin +44 012 988 4606



Sisältö

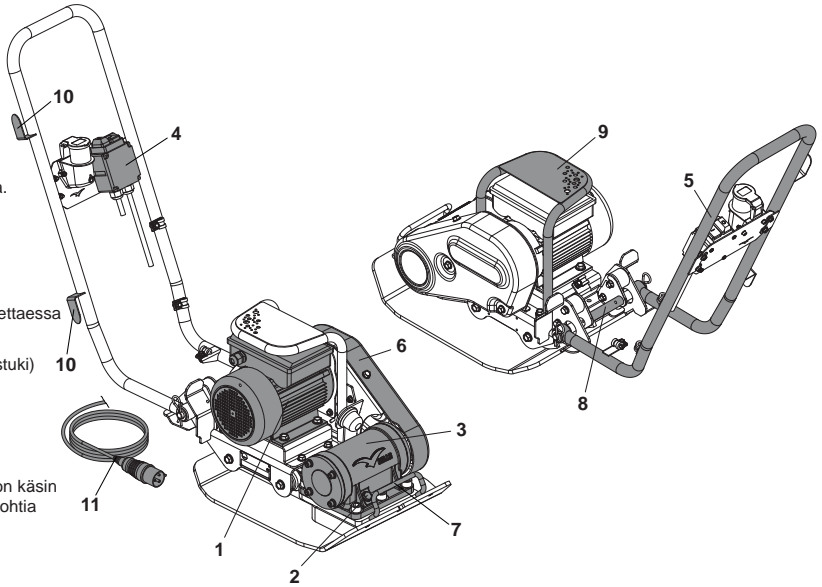
Kuinka käyttöohjetta käytetään.....	76
Varoitus.....	76
Laitteen kuvaus	77
Ympäristö	77
Teknillinen erittely	78
Tarrat	79
Yleinen turvallisuus.....	80
Terveys ja turvallisuus	81
Syitä maantiivistykseen	81
Tiivistämisen vaatimukset.....	81
Käyttökohteet.....	81
Tarkistukset ennen käynnistämistä.....	81
Käyttöohje.....	82
Vianetsintäohje.....	83
Huolto	84
Takuu	85
EY-Yhdenmukaisuusilmoitus	3

Altrad Belle pidättää itsellään oikeuden muuttaa laitteen teknisiä ominaisuuksia ilmoittamatta siitä etukäteen eikä kannan oikeudellista vastuuta mahdollisista muutoksista.

Koneen tyyppi:
Eteenpäin tärylevy

1. Moottori sähköinen
2. Täry-yksikön öljytulppa.
3. Tärytin
4. Päälle / pois -kytkin
5. Ohjaukahva,
6. Hihnasuoja
7. Nostokohta käsin nostettaessa
8. Nostokohta käsin nostettaessa (poikittaistuki)
9. Moottori Vartija
10. Johtokoukku
11. Virtajohto

Älä käytä nosturilla nostoon käsin nostettaessa käytettäviä kohtia (7. ja 8.)



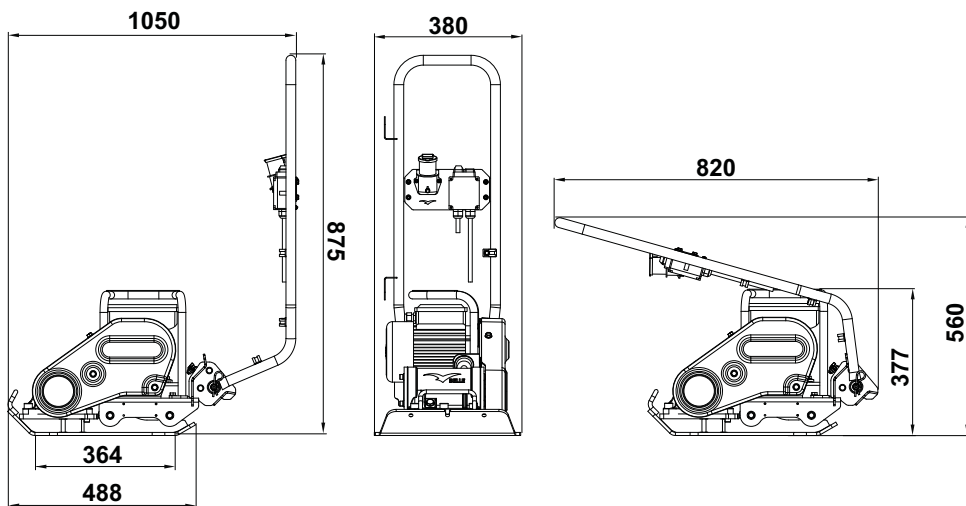
Ympäristö

Turvallinen käytöstä poisto.



Ympäristönsuojeluohjeet. Moottori sisältää arvokasta materiaalia. Vie käytöstä poistettu laite ja tarvikkeet asianmukaiseen kierrätyslaitokseen.

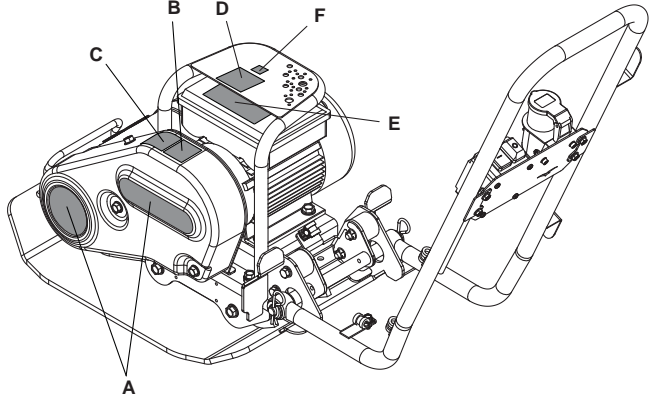
Component	Material
Ohjaukahva	Teräs
Laitteen runko	Teräs
Kädensijat	Teräs
Moottori	Teräs
Moottori sähköinen	Teräs ja alumiini ja kupari
Muut osat	Teräs ja alumiini



Malli	110v 50Hz	230v 50Hz
Massa (kg)	50	50
Moottorin Teho (Hp / kW)	2.0 / 1.5	2.0 / 1.5
Moottorin RPM	2800	2800
Nimellisjännite (v)	110	230
Nimellisvirta (A)	14.2	6.66
Suojausjärjestelmä	IP44	IP44
Tehonkulutus (Kwh)	0.94	0.94
Tärinävoima (kN)	12	12
Taajuus (Hz)	50	50
Vähintään Muuntajan Koko (kVA)	3.3	N/A
Suurin kulkunopeus (m/min)	24	24
Maksimi Kaltevuus (°)	20	20
Tiivistysvoima (kg/m ²)	388	388
3 suunnan tärinä* (m/sec ²)	3.97	3.97
Työskentelyaika (Mins)	190	190
Äänen voimakkuustaso (dB(A))	104	104

* Minimistä EN500 osa 4

- A - Tuotetarra
- B - Turvasymbolit
- C - Melutarra
- D - Märissä Olosuhteissa Tarra
- E - Moottori Turvallisuus Tarra
- F - Ei Nosto Tarra



A - Tuotetarra

Tuotemerkin Tarrat tunnistaa mallia varten.

B - Turvasymbolit (osanro 19.0.373)



Käytä
kuulosuojaimia



Käytä
silmasuojainta



Käytä
suojajalkineita



Tutustu
käyttöohjeeseen

C - Melutarra

Laitteen taattu äänen tehotaso dB(A).

D - Märissä Olosuhteissa Tarra

ÄLÄ käytä tätä laitetta kosteissa olosuhteissa. Sähköisiä komponentteja koneen saa koskaan altistaa vedelle tai mitään nestettä, koska tämä voi aiheuttaa vakavia vammoja tai jopa kuoleman!

E - Moottori Turvallisuus Tarra

Älä irrota kansia moottorista samalla edelleen kytkettynä voi aiheuttaa vakavan vamman tai jopa kuoleman.

F - Ei Nosto Tarra

ÄLÄ käytä Motor Guard nostopiste.

Oman ja lähellä oleskelevien turvallisuuden takia lue nämä ohjeet ja varmista, että ymmärrät ohjeiset turvallisuusohjeet. Käyttäjän velvollisuus on varmistaa, että hän ymmärtää kuinka tätä laitetta käytetään turvallisesti. Jos olet epävarma "PCLX 12/40E" maantiivistäjän turvallisesta ja oikeasta käyttötavasta, niin kysy esimieheltäsi, Seval Oy:stä tai Altrad Belleista lisätietoja.

**VAARA**

Asiaankuulumaton huolto tai käyttö saattavat aiheuttaa vaaran. Lue ja ymmärrä tämä osa ennenkuin suoritat mitään huoltoa tai korjaustoimenpiteitä.

- Tämä laite on raskas, sitä ei saa nostaa yksin, hanki APUA tai käytä sopivaa nostolaitetta. Maantiivistäjään on saatavana kuljetusta varten lisälaitte (katso lisävarusteet)
- Merkitse työskentelyalue ja huolehdi, että yleisö ja asiaankuulumattomat henkilöt ovat turvallisen matkan päässä
- Laitteen käyttäjän on pukeuduttava turvaliiveihin (PPE) aina, kun laitetta käytetään (ks. Terveys&Turvallisuus)
- Varmistu ennen laitteen käynnistämistä, että hätätilanteessa tiedät kuinka laite sammutetaan
- SAMMUTA ja kytkte laite irti aina ennen sen kuljettamista, siirtämistä tai huoltoa.
- Moottori kuumenee käytön aikana, anna sen jäähtyä ennen koskettamista. Älä koskaan jätä moottoria käyntiin ja ilman valvontaa.
- Älä poista suojalaitetta tai käytä maantiivistäjää ilman suojalaitetta, ne ovat käyttäjän suoja. Tarkista jatkuvasti suojalaitteet ja niiden kunto, jos havaitset niiden vaurioituneen tai puuttuvan, niin ÄLÄ KÄYTÄ MAANTIIVISTÄJÄÄ ennenkuin suoja on korjattu tai asetettu paikoilleen.
- Älä vedä tai ohjaa laitetta johdon avulla, tai kytkte laitetta irti johdosta vetämällä.
- Älä käytä Maantiivistäjää jos olet sairas, tunnet väsymystä tai jos olet alkoholin tai huumeiden vaikutuksen alainen
- Varmista, ettei laitteen perässä kulkeva johto pääse vahingoittumaan, ettei se aiheuta kompastumisvaaraa, ja ettei johto joudu laitteen alle.
- **ÄLÄ** käytä moottoria vartija kuin nostopiste.
- **ÄLÄ** jet pese kone on tämä voi johtaa vakavaan loukkaantumiseen tai jopa kuolemaan!
- **ÄLÄ** käytä tätä laitetta kosteissa olosuhteissa. Sähköisiä komponentteja koneen saa koskaan altistaa vedelle tai mitään nestettä, koska tämä voi aiheuttaa vakavia vammoja tai jopa kuoleman!
- **Suosittellemme vikavirtasuojakytkimen käyttöä 220/240v sähköjännitteissä.**

Tulipalon varalta

Jos sekoitin syttyy palamaan, katkaise sähkövirta. Sammutatuli sammutusjauheella tai CO₂-sammuttimella. Jos tulta eisaada sammumaan, siirry kauemmaksi ja kutsu palokuntapaikalle. Jos olet huolissasi laitteen turvallisuudesta,, ota yhteyslähimpään valtuutettuun Belle-huoltoliikkeeseen.

Moottori sähköinen

Kaikki siirrettävät sähkölaitteet ovat vaarallisia, jos niitä käytetään väärin. Tämä laite toimii vain yhdellä jännitteellä. Tarkista virtalähde ja varmista, että se vastaa arvokilpeen merkittyä jännitettä. Varmista, että moottori on pois päältä, kun laite kytketään virtalähteeseen.

220/240v - Käytä aina vikavirtasuojakytkintä ("RCD"), (maavuoto-osoitin), joka on kytketty suoraan 230v-liittimeen.

Jatkojohtoa käytettäessä liitä se suoraan RCD-laitteeseen.

110v - Siirrettävää muunninta käytettäessä sen jatkuvan minimitehon on oltava 3.3kW.

Symbolit ON/OFF (PÄÄLLÄ/PÄÄLTÄ) - kytkimellä ovat 0 (punainen) = POISSA PÄÄLTÄ ja I (vihreä) = PÄÄLLÄ kansainvälisten standardien mukaisesti.

**VAROITUS**

ÄLÄ käytä jatkojohtoa muuntimen ja virtalähteen välillä. Varmista aina, että 100v-sekoittimen ja muuntimen välisen kaapelin minimipituus on 3 metriä. Varmista, että kaapeli on aina asennettuna kaapelinpuristimella sekoittimen kehukseen.

Pistokkeet

PCLX 12/40E -levytiivistäjä on tarkoitettu koti- tai työmaakäyttöön, ja soveltuu käytettäväksi seuraavilla pistokkeilla:

110v moottori - 16 A, BS4343-tyyppin pistoke.

230v moottori - 13 A, 3-nastainen BS1363-tyyppin pistoke tai 3-nastainen CEE7/7-europistoke.

Pistokkeen asennus - **VAROITUS TÄMÄ LAITE ON MAADOTETTAVA**

TÄRKEÄÄ: Johdon johtimet on merkitty seuraavin värein:

KELTAVIHREÄ = MAA, SININEN = NOLLA, RUSKEA = VAIHE

Keltavihreä johdin kytketään pistokkeen liittimeen, joka on merkitty E-kirjaimella tai keltavihreällä värillä.

Ruskea johdin kytketään pistokkeen liittimeen, joka on merkitty L-kirjaimella tai punaisella värillä. Sininen johdin kytketään pistokkeen liittimeen, joka on merkitty N-kirjaimella tai mustalla värillä.

Ennen kytkemistä varmista, että syöttöjännite vastaa moottoriin merkittyä nimellijännitettä.

Jatkojohdot

Jos joudut käyttämään jatkojohtoa, sen pituus ei saa ylittää 25 metriä. Johto-osan poikkipinnan 230v-jännitettä varten on oltava 2.5mm² ja 2.5mm² - 110v. Varmista, että jatkojohto on asetettu siten, että välitetään nesteitä, teräviä reunoja ja kulkuteitä, joissaajoneuvot voivat ajaa sen yli. Varo, että jatkojohto ei pääse juuttumaan sekoittimen alle. Kierrä se täysin auki, ettei seyliluumene ja syty palamaan. Varmista, että kaikki jatkojohtokytkenät ovat kuivia ja turvallisia.

Hätäkytkintoiminto

Laitteen moottorit on varustettu hätäkytkintoiminolla. Tämä tarkoittaa sitä, että jos virta jostakin syystä katkeaa, moottori ei automaattisesti käynnisty uudelleen virran palauduttua, vaan se täytyy erikseen käynnistää.

Värinä

Osa maantiivistäjän värinästä välittyy kädensijan kautta käyttäjän käsiin. Käsitärinän vähentäminen oli uuden Altrad Belle "PCLX 12/40E" värinälevy valikoiman suunnittelun lähtökohtana. Tarkastelun kohteena on mittaus- ja tekniset tiedot värähtelytasoista ja käyttöajoista (suositellut suurimmat päivittäiset käyttöajat). ÄLÄ ylitä maksimi käyttöaikoja.

Henkilökohtaiset suojaruusteet

Kun käytät laitetta, pue yllesi henkilökohtaiset suojaruusteet, suojalasit, -käsineet, korvatulpat, pölysuoja ja teräskärjellä suojatut jalkineet. Käytä työn mukaista vaateustusta. Sido pitkät hiukset ja poista korut, jotka saattavat tarttua laitteen liikkuviin osiin.

Pöly

Tiivistystyö aiheuttaa usein pölyä, joka saattaa olla vahingollista terveydellesi. Käytä syntyvälle pölylle soveltuvaa suojaa.

Syitä maantiivistykseen



Maaperä, jota on muokattu tai jossa on uusi täyte, pohja tai asfaltti sisältää huokosia tai onteloita. Jos niitä ei tiivistetä, niin seurauksena on yksi tai useampia ongelmia.

1. Kun liikenne ylittää tiivistämättömän pinnan, materiaali tiivistyy. Tämä johtaa pinnan vajoamiseen, koska massa täyttää huokokset.
2. Samanlainen tilanne syntyy, kun tiivistämättömällä pinnalla on paikallaanpysyvä kuorma. Kuorma vajoaa (esim. rakennus)
3. Huokoinen materiaali on herkkää veden suotautumiselle, joka johtaa eroosioon. Kosteus saattaa aiheuttaa maaperän laajenemisen jäätyessä tai kutistumisen sen kuivuessa. Laajeneminen ja kutistuminen ovat suurimpia syitä rakennusten perustusten vaurioitumiseen ja se vaatii yleensä perustusten tukemista.

Tiivistäminen lisää materiaalin tiiveyttä ja kasvattaa sen kuormankantokykyä.

Se vähentää kosteuden aiheuttamaa huokoisuutta ja siten pienentää vajoamisriskiä, laajenemista ja kutistumista.

Tiivistämisen vaatimukset



Maantiivistämisen mittaamiseen on aikaisemmin käytetty erilaisiin kohteisiin monenlaisia mittausten menetelmiä. Huomioitavat tekijät ovat materiaalin ominaisuudet, kerroksen paksuus, pintaan kohdistuva paine, värinä ja tiivistyskertojen määrä. Kasvanut tietous kuinka tiivistys toimii on johtanut mittausten menetelmien syntymiseen.

Uusin mittausten menetelmä on osa Britannian tietöiden teknisiä vaatimuksia (NRSWA - New Roads & Street Works Act). Insinöörit ovat ottaneet nämä määritellyt lähtökohdaksi kun halutaan varmistaa hyvä tiivistystytulos.

Käyttökohteet



Käyttökohteet/ materiaalit jaetaan kolmeen luokkaan:

1. Koheesio materiaalit(rakeisuus alle 20 %) esim. savi, siltti ja raskaat maalajit.
2. Rakeiset maalajit(rakeisuus yli 20 %) esim. sepeli, hiekka ja kevyet maalajit
3. Bitumipitoiset materiaalit esim. asfaltti(öljysora), bitumiseokset

Tarkistukset ennen käynnistämistä



Tarkistukset ennen käynnistämistä

Oheiset tarkistukset tulee tehdä aina työpäivän alussa ennen laitteen käynnistämistä tai joka neljän tunnin käytön jälkeen, sen mukaan kumpi ajankohta on aikaisemmin.

Löydät tarkemmat ohjeet huolto-ohjeista. Jos tarkistuksessa löytyy vikaa, niin maantiivistäjää ei saa käyttää ennenkuin vika on korjattu.

1. Tarkista huolellisesti, ettei laitteessa tai sen johdoissa ole vaurioita. Varmista, että hihnasuoja on paikoillaan ennen koneen käyttöä.
2. Tarkista letkut, täyttötulppa, tyhjennustulppa ja muut kohteet havaitaksesi merkkejä mahdollisesta öljyvudosta. Korjaa kaikki öljyvudot ennen laitteen käyttämistä.

**VAROITUS**

Ennen käyttöönottoa ja huoltotöiden aloittamista **LUKEKAA KÄYTTÖOHJE HUOLELLISESTI ja VARMISTAKAA, ETTÄ OLETTE YMMÄRTÄNYT OHJEET.**

**VAROITUS**

ÄLÄ KOSKAAN kulkemaan sähkökaapeli kanssa puristimen käytön aikana.

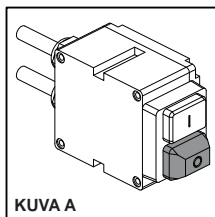
- **Kuljeta maantiivistäjä haluttuun paikkaan.**
ÄLÄ kiinnitä mekaanista nostolaitetta kohtiin, jotka on tarkoitettu käsin nostamista varten (katso Laitteen kuvaus). PCLX 12/40E:n liikkuttaminen vaatii kaksi henkilöä. Käytä laitteessa olevia nostokohtia (katso Laitteen kuvaus)
- **ÄLÄ KOSKAAN** jätä moottoria käyntiin kuljetuksen tai siirtämisen ajaksi, vaikka matka olisikin lyhyt.
- Kun olet käynyt läpi "Ennenkuin käynnistät" tarkistuslistan voit käynnistää moottorin.
- **Käynnistä kone ja käytää kahvaa ohjata tai käännä PCLX 12/40E.**
Värisijä tärisyttää laitteen pohjalevyä ja lisäksi se kuljettaa laitetta eteenpäin. Maantiivistäjän toimiessa normaalisti sinun ei tarvits työntää sitä eteenpäin vaan sen tulee antaa liikkua omaa tahtia. Kulkunopeus määräytyy tiivistettävän pinnan laadun mukaan. Jo tiivistettävä pinta on kalteva, niin maantiivistäjän kulkusuunnan tarkkailuun on kiinnitettävä suurta huomiota. Käytä tarvittaessa maantiivistäjän alaosaan kiinnitettyä köyttä keventämään sen painoa. Kaltevalla pinnalla liikkeen on oltava ylös alas suntainen, ei poikittaissuuntainen.
- **Työskentele maantiivistäjällä järjestelmällisesti, kunnes haluttu tiiveys on saavutettu.**
Jos tiivistettäviä, erilaisia kerroksia on useita, niin tiivistä kukin kerros erikseen.

Moottorin sammuttaminen

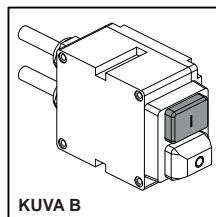
1. Paina **PUNAISTA** painiketta (**O**) pysäyttää koneen (**kuva A**).

Moottorin käynnistäminen

1. Pistoke virtalähde.
2. Paina **VIHREÄÄ** painiketta (**I**) koneen käynnistämiseen (**kuva B**).



KUV A



KUV B

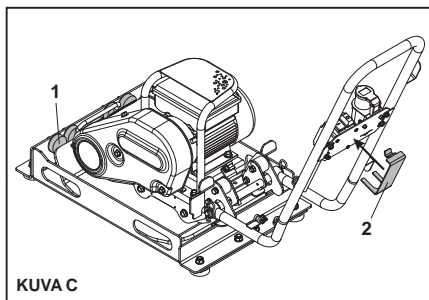
Kannettavan PCEL-E -laitetesterin (PAT) käyttöohje**VAROITUS**

Varmista, että levy on kytketty irti virtalähteestä ennen kuin aloitat silmämääräisen tarkastuksen!

Ennen PAT-laitetesterin käyttöä pätevyityneen henkilön on tarkastettava laitteen sähköturvallisuus muodollisella silmämääräisellä tarkastuksella. PAT-laitetesteriä koskevia ohjeita ja siihen liittyvien määreiden selityksiä löydät valtion verkkosivuilta:

<http://www.hse.gov.uk/electricity/faq-portable-appliance-testing.htm>.

1. Aseta PCLX 12/40E -tärylevy koelaitteeseen / kiinnikkeeseen (**osnumero 968/01200**) siten, että levyn etuosa on kohti tärinänavaimenninta (**kohta 1**), lepää levyn päällä ja kahva on käännettyä taakse (**kuva C**). Koelaitte tulee sijoittaa tasaiselle lattialle, kuivaan paikkaan siten, että vain kumijalat koskettavat maata oikeanlaisen tärinänavaimennuksen aikaansaamiseksi (**HUOMIO**: kumijalat **EIVÄT** eristä tuotetta maasta).
2. Sovita z-kannake (**kohta 2**) (**osnumero 968/01205**) katkaisimeen liu'uttamalla sitä kunnes se naksahtaa tukevasti paikalleen ja painaa katkaisimen vihreää **ON** -painiketta.
3. Kytke hyväksytyt PAT-laitetesteri, konfiguroi se sinun PCLX 12/40E:n teknisten tietojen mukaan (esim. jännite laitteen eristysluokka, oikea testityyppi jne.).
4. Varmista, että kukaan ihminen, mikään eläin tai mikään muu esine ei kosketa PCEL-E -tärylevyä eikä PAT-laitetesterin telinettä ennen testiä eikä sen aikana. Tee testi vasta, kun olet varma, että se on turvallista tehdä.



KUV C

Ongelma	Syy	Korjaus
Moottori ei käynnisty.	Sulake tai automaattisulake lauennut.	Vaihda sulake tai kytke automaattisulake päälle.
	Staattori on oikosulussa tai ei toimi. Moottori pitää humisevaa ääntä ja automaattisulake tai sulake laukeaa.	Ota yhteyttä edustajaan tai Altrad Belleen.
	Moottori ylikuormittunut tai kuorma juuttunut kiinni.	Tarkista, että kuorma on irti. Jos on, ota yhteyttä edustajaan tai Altrad Belleen.
	Kondensaattori (yksivaihemoottorissa) on saattanut rikkoutua.	Ota yhteyttä edustajaan tai Altrad Belleen.
	Käynnistyskytkin ei toimi.	Ota yhteyttä edustajaan tai Altrad Belleen.
Moottori käy, mutta sammuu.	Jännitehäviö.	Jos jännitteen alenema on yli 10 % moottorin nimellistehosta, ota yhteyttä sähköyhtiöön, tarkista, ettei jokin muu sähkölaite vie virtaa moottorilta, tai käänny edustajan tai Altrad Bellen puoleen.
	Kuorma lisääntynyt.	Tarkista, ettei kuorma ole muuttunut. Tarkista, etteivät osat ole tiukentuneet. Jos laitteessa on tuuletin, varmista, ettei ilmavirta ole muuttunut, tai ota yhteyttä edustajaan tai Altrad Belleen.
Moottorin kiihtyminen kestää liian kauan.	Viallinen kondensaattori.	Ota yhteyttä edustajaan tai Altrad Belleen.
	Viallinen kiintokytkin.	Ota yhteyttä edustajaan tai Altrad Belleen.
	Huonot laakerit.	Ota yhteyttä edustajaan tai Altrad Belleen.
	Jännite liian matala.	Varmista, että jännite on 10 %:n sisällä moottorin tehokilvessä mainitusta nimellistehosta. Jos ei, ota yhteyttä sähköyhtiöön, tarkista, ettei jokin muu sähkölaite vie virtaa moottorilta, tai käänny edustajan tai Altrad Bellen puoleen.
Moottorin ylivirtasuoja laukeaa jatkuvasti.	Kuorma liian iso.	Varmista, ettei kuorma ole juuttunut kiinni. Jos moottori on vaihdettu, varmista, että sen nimellisteho on sama kuin vanhassa moottorissa. Jos aiempi moottori oli erikoismalli, tavallinen moottori ei ehkä yllä sen suorituskykyyn. Poista kuorma ja varmista, että moottori toimii normaalisti.
	Ympäröivä lämpötila liian korkea.	Varmista, että moottori saa tarpeeksi ilmaa kunnon jäähditykseen. Useimmat moottorit on suunniteltu toimimaan paikoissa, joiden lämpötila on alle 40 °C. (Huom.: Virheettömästi toimiva moottori saattaa tuntua kosketettaessa kuumalta.)
	Ylivirtasuoja voi olla vioittunut.	Ota yhteyttä edustajaan tai Altrad Belleen.
	Käämitys on oikosulussa tai ei toimi.	Ota yhteyttä edustajaan tai Altrad Belleen.
Moottori pitää kovaa hankaavaa tai kirskuvaa ääntä.	Sisäinen laitevika.	Ota yhteyttä edustajaan tai Altrad Belleen.
Laite ei täris.	Vetohihna löysällä	Säädä hihnan kireys
	Vetovika.	Ota yhteyttä edustajaan tai Altrad Belleen.
	Tärinävika.	Ota yhteyttä edustajaan tai Altrad Belleen.
Asfaltti kiinni levyyn. Bitumista pinnan hilseily (laminointi).	Puutteellinen voitelu	Käytä vesisuihkulaitetta
	Yli tiivistyminen.	Poista ja rele.
Hidas kulku (levy vajoaa).	Kerrospaksuus liian suuri	Poista osa materiaalista
	Kosteuspitoisuus liian korkea tai matala.	Poista materiaalia ja säädä

Ylläpitohuolto

Altrad Belle PCLX 12/40E sarjan yhteen suuntaan kulkevat maantiivistäjät on suunniteltu toimimaan useita vuosia virheettömästi. On kuitenkin tärkeää, että säännölliset oheisen taulukon mukaiset ylläpitohuollot suoritetaan. Suosittelemme, että valtuutettu Altrad Belle jälleenmyyjä suorittaa kaikki suurehkot ylläpitohuollot ja korjaukset. Käytä aina alkuperäisiä Altrad Belle varaosia, muiden osien käyttö saattaa päättää laitteen takuun. Ennen mitä tahansa huoltotoimenpidettä sammuta moottori ja irrota laite verkkovirrasta.

Aseta maantiivistäjä aina tasaiselle maalle, jotta nestepintatason tarkistus tapahtuu oikein. Käytä vain suositeltuja öljyjä (katso taulukkoa seuraavalla sivulla).

Säännölliset tarkistukset

Täryttimen akselikotelon öljy tulee vaihtaa 100 tunnin käytön jälkeen ja sen jälkeen 500 tunnin välein. Tarkemmat ohjeet täryttimen akselikotelon öljynvaihdesta, katso "Tärytin" kohdasta. Hihnan kireys tulisi tarkistaa 4 tunnin välein.

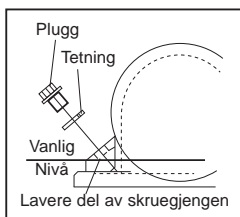
Puhdistus

Tämä on sähkölaite. Puhdistuksen aikana sähköisten komponenttien tämän laitteen saa koskaan altistaa vedelle tai mitään nestettä, koska tämä voi aiheuttaa vakavia vammoja tai jopa kuoleman!

Ylläpitohuolto		Ennen jokaista käyttökertaa	Ensimmäiset 4 tuntia	Ensimmäisen / 20 tuntia	3 kuukautta / 50 tuntia
Johdot	Tarkista	✓			
	Vaihda tarvittaessa				
Vetohihna	Kireys		✓	✓	✓

Öljy/Polttoaine tyyppi & Määrä

	Öljy tyyppi	Määrä (Litraa)	Polttoaine tyyppi	Määrä (Litraa)	Sytytystulppa	Kärkiväli (mm)
Tärytin	SAE 10w40	0.22	N/A	N/A	N/A	N/A



Vibratorerenhet

Fjern plugget avsluttet med tetning, sjekk at oljestanden når bunngjengen på oljelensehull. Fyll opp hvis nødvendig med korrekt olje (se tabell).

Altrad Belle "PCLX 12/40E" yhteensuuntaan kulkevien maantiivistäjien takuu-aika on laitteen alkuperäiselle ostajalle yksi vuosi (12 kuukautta) ostopäivästä lukien.

Altrad Belle takuu kattaa suunnittelun, materiaalin ja kokoamistyön viat.

Altrad Belle takuu ei kata seuraavia tapauksia:

1. Vaurio, joka on aiheutunut väkivallan, väärinkäytön, pudottamisen tai muun vastaavan seikan tai asennus-, käyttöohjeiden tai huolto-ohjeiden virheellisen tulkinnan seurauksena.
2. Muun henkilön kuin Altrad Belle tai sen valtuuttaman maahantuojan tekemät muutokset, lisäykset tai korjaukset.
3. Minkään laitteen takuutapauksen korjaamisesta tai korvaamisesta kuljetus- tai lähetyskuluja Altrad Belleille tai Belle Groupilta tai sen valtuuttamalta maahantuojalta tai maahantuojalle.
4. Normaalin kulumisen aiheuttamia uusimisesta, korjaamisesta tai osien vaihdosta aiheutuvia materiaali ja/tai työkuluja.

Seuraavat osat eivät kuulu takuun piiriin.

- Vetohihna/-t

Altrad Belle ja/tai sen valtuuttamat maahantuoja, johtajat, työntekijät tai vakuuttajat eivät ole vastuussa välillisistä tai muista vahingoista, tappioista tai mistään kuluista, jotka aiheutuvat laitteen käyttökeltovottomuudesta tai muusta laitteen käytöstä johtuvasta syystä.

Takuu hakemus

Kaikki takuuhakemukset osoitetaan Several Oy:lle, puhelimitse, Faksilla, sähköpostilla tai kirjallisesti.

Takuuhakemukset:

Tel: +44 (0)1298 84606

Fax: +44 (0)1298 84722

Email : warranty@belle-group.co.uk

Kirjallisesti:

Altrad Belle Warranty Department,
Sheen, Nr. Buxton
Derbyshire
SK17 0EU,
England



JAK KORZYSTAĆ Z NINIEJSZEGO PODRĘCZNIKA

Niniejszy podręcznik został napisany, aby pomóc w bezpiecznym użytkowaniu i obsłudze płytowych zagęszczarek wibracyjnych Belle serii PCLX 12/40E. Podręcznik ten jest przeznaczony dla sprzedawców i operatorów zagęszczarek PCLX 12/40E.

Przedmowa

Dział **Środowisko** zawiera instrukcje na temat tego, jak przeprowadzać recykling zużytego przyrządu w sposób przyjazny środowisku naturalnemu.

Dział **Opis Maszyny** pomaga w zaznajomieniu się z rozmieszczeniem i funkcjami sterowania poszczególnych elementów maszyny.

Dział **Bezpieczeństwo Ogólne** oraz **Zdrowie i Bezpieczeństwo** wyjaśnia, jak użytkować maszynę, aby zapewnić sobie bezpieczeństwo oraz bezpieczeństwo ogólnospoleczne.

Procedura **Start i Stop** pomoże Tobie przy uruchamianiu i zatrzymywaniu maszyny.

Przewodnik **Wykrywanie i Usuwanie Usterek** pomoże Tobie w przypadku, gdy będziesz mieć problem z maszyną.

Dział **Obsługa** jest po to, aby pomóc w ogólnym utrzymaniu oraz obsłudze Twojej maszyny.

Dział **Gwarancja** określa charakter objęcia gwarancją i procedurę reklamacyjną.

Wytyczne odnośnie zapisów.

Tekst w niniejszym podręczniku, na który należy zwrócić szczególną uwagę, jest przedstawiony w sposób następujący:



UWAGA

Produkt może stanowić zagrożenie. Istnieje ryzyko uszkodzenia maszyny lub zranienia operatora, jeżeli procedury nie zostały przeprowadzone w sposób właściwy.



OSTRZEŻENIE

Istnienie możliwość zagrożenia życia operatora.



OSTRZEŻENIE



OSTRZEŻENIE

*Przed obsługą i przeprowadzaniem konserwacji tej maszyny **NALEŻY PRZECZYTAĆ i PRZESTUDIOWAĆ** niniejszy podręcznik.*

Należy WIEDZIEĆ jak bezpiecznie wykorzystywać regulację urządzenia i jak należy dokonywać bezpiecznej jego konserwacji.

(Notabene należy się upewnić, czy wiadomo, jak wyłączyć maszynę już przed jej włączeniem na wypadek wystąpienia problemów.)

ZAWSZE nosić lub używać odpowiednich elementów ochrony osobistej.

Jeżeli masz JAKIEKOLWIEK PYTANIA na temat bezpiecznego używania i konserwacji tego urządzenia, ZAPYTAJ NASZEGO KIEROWNIKA NADZORU LUB SKONTAKTUJ SIĘ Z: GRUPĄ BELLE Wlk. Brytania. +44 (0) 1298 84606



SPIS TREŚCI

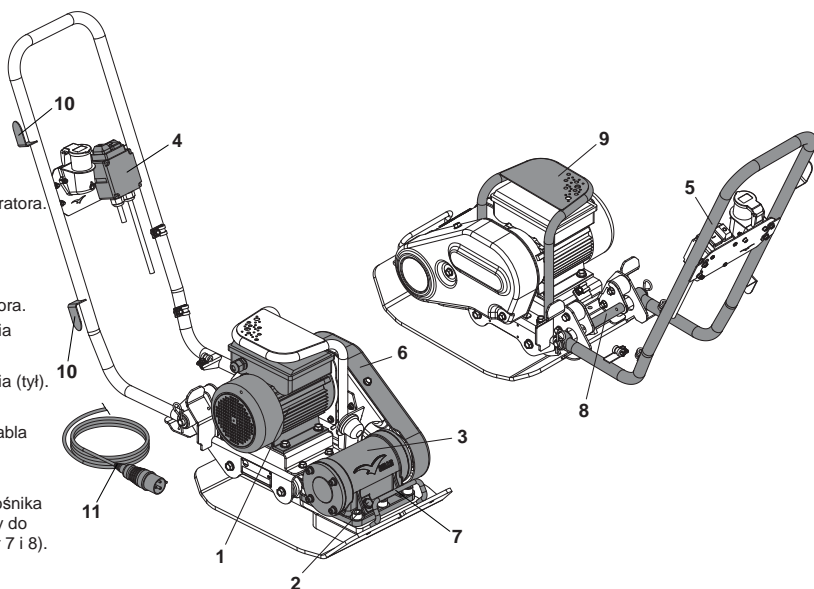
Jak Korzystać Z Niniejszego Podręcznika.....	86
Uwaga	86
Opis Maszyny	87
Środowisko	87
Dane Techniczne	88
Oznaczenia	89
Zastosowanie Zagęszczarek	90
Bezpieczeństwo Ogólne	91
Przyczyny Konieczności Ubijania	91
Wymagania Dotyczące Zagęszczania	91
Zdrowie I Bezpieczeństwo	91
Kontrola Przed Uruchomieniem.....	91
Instrukcja Użytkowania	92
Poradnik Wykrywania I Usuwania Usterek	93
Serwis I Konserwacja	94
Gwarancja	95
Deklaracja Zgodności	3

Grupa Belle zastrzega sobie prawo do zmiany specyfikacji maszyny bez wcześniejszego uprzedzenia lub zobowiązania.

Typ maszyny:
jednym kierunku
płyta Zagęszczarka

1. Silnik elektryczny
2. Korek wlewu oleju wibratora.
3. Wibrator
4. Wylłącznik
5. Rączka operatora,
6. Osłona pasków wibratora.
7. Uchwyt do podnoszenia (przód).
8. Uchwyt do podnoszenia (tył).
9. 3-stykowe złącze
10. Hak do zawieszenia kabla
11. Kabel zasilania

Nigdy nie zaczepiaj podnośnika mechanicznego o uchwyty do podnoszenia ręcznego (nr 7 i 8).



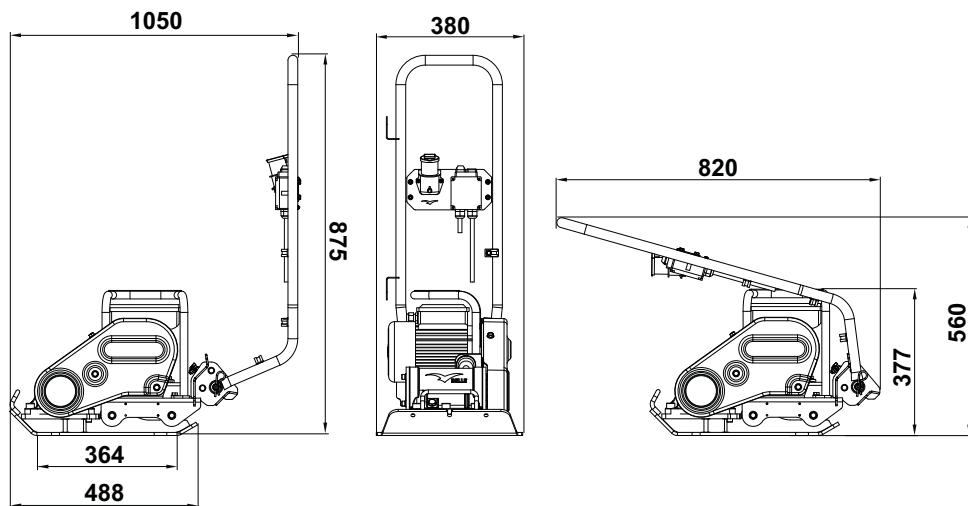
Środowisko

Bezpieczne usuwanie odpadów.



Instrukcje ochrony środowiska naturalnego.
Maszyna zawiera materiały wartościowe. Zużyty aparatę i akcesoria umieszczaj w odpowiednich urządzeniach do recyklingu.

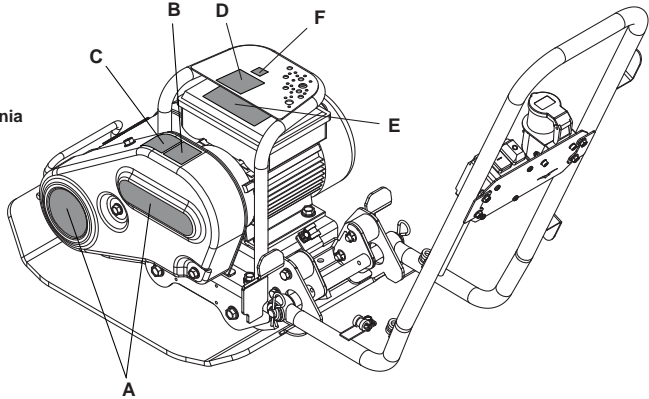
Element maszyny	Materiał
Rączka operatora	Stal
Osłona rączki operatora	Stal
Płyta zagęszczarki	Stal
Rama i płyta zagęszczarki	Stal
Silnik elektryczny	Stal i Aluminium i miedź
Części pozostałe	Stal i Aluminium



Model	110v 50Hz	230v 50Hz
Waga (kg)	50	50
Moc silnika (Hp / kW)	2.0 / 1.5	2.0 / 1.5
Silnik (obr./min.)	2800	2800
Napięcie znamionowe (v)	110	230
Prąd znamionowy (A)	14.2	6.66
System ochronny	IP44	IP44
Zużycie energii (Kwh)	0.94	0.94
Siła wymuszająca (kN)	12	12
Częstotliwość wibracji (Hz)	50	50
Minimalna Wielkość Transformatora (kVA)	3.3	N/A
Prędkość przesuwu (m/min)	24	24
Maksymalne nachylenie w ruchu (°)	20	20
Siła zagęszczania (kg/m ²)	388	388
Wibracja trójosiowa* (m/sec ²)	3.97	3.97
Maksymalny czas pracy (Mins)	190	190
Ciśnienie akustyczne (dB(A))	104	104

* norma według EN500-4

- A - Oznaczenie Marki
- B - Symbole Bezpieczeństwa
- C - Oznaczenie Poziomu Hałasu
- D - Mokrej Nawierzchni Kalkomanii
- E - Bezpieczeństwo Silnika Kalkomania
- F - Nie Kalkomania Podnoszenia



A - Oznaczenie marki

Oznaczenie marki rozróżnia model maszyna.

B - Symbole bezpieczeństwa (część no. 19.0.373)



Proszę przeczytać podręcznik obsługi



Noś obuwie ochronne



Noś naszники ochronne



Noś gogle ochronne

C - Oznaczenie poziomu hałasu

gwarantowany poziom hałasu urządzenia w dB(A).

D - Mokrej Nawierzchni Kalkomanii

NIE używaj tego urządzenia w wilgotnych warunkach. Elementy elektryczne maszyny musi **NIGDY** być wystawione na działanie wody lub jakichkolwiek płynów, co mogłoby doprowadzić do poważnych obrażeń lub nawet śmierci!

E - bezpieczeństwo silnika kalkomania

NIE należy zdejmować pokryw z silnika, podczas gdy wciąż podłączony może to spowodować poważne obrażenia, a nawet śmierć.

F - Nie kalkomania podnoszenia

NIE używaj silnika Guard jako punkt podnoszenia.

Dla bezpieczeństwa własnego oraz bezpieczeństwa wszystkich przebywających wokół należy przeczytać i upewnić się, czy się rozumie, następujące informacje nt. bezpieczeństwa. Operator jest odpowiedzialny za to, aby upewnić się, że w pełni rozumie, jak bezpiecznie obsługiwać urządzenie. W przypadkach niepewności co do bezpiecznego i właściwego użytkowania zagęszczarki wibracyjnej skonsultuj się ze swym kierownikiem nadzoru lub przedstawicielem Grupy Belle.

**UWAGA**

Niewłaściwa konserwacja może być niebezpieczna. Przed rozpoczęciem przeprowadzania wszelkich prac konserwacyjnych, serwisowania lub napraw należy przeczytać i zrozumieć niniejszy dział.

- Urządzenie to jest ciężkie i nie może być podnoszone ręcznie w pojedynkę. Zatem, albo POPROŚ O POMOC albo użyj odpowiedniego sprzętu dźwigowego.
- Przed rozpoczęciem pracy należy ogrodzić miejsce przeprowadzania robót i utrzymywać współpracowników oraz osoby nieupoważnione w bezpiecznej od maszyny odległości.
- Należy nosić Sprzęt Ochrony Osobistej (SOO) w każdym miejscu, gdzie sprzęt ten jest przewidziany do użytku (patrz Zdrowie i Bezpieczeństwo).
- Upewnij się, czy potrafisz bezpiecznie wyłączyć urządzenie przed tym, jak dokonasz jej włączenia, na wypadek powstania problemów.
- Przed transportem, przeniesieniem po placu budowy lub serwisowaniem urządzenia należy zawsze wyłączyć silnik i odłączyć urządzenie od zasilania.
- Podczas pracy silnik mocno się nagrzewa. Przed jego dotknięciem należy odczekać aż ostygnie. Nigdy nie należy zostawiać pracującego silnika bez nadzoru.
- Zawsze sprawdzaj osłonę pod względem ich stanu technicznego i bezpieczeństwa. Jeżeli jakkolwiek z nich jest uszkodzona lub nie ma jej w ogóle, NIE UŻYWAJ ZAGĘSZCZARKI dopóki osłona ta nie zostanie wymieniona lub naprawiona.
- Never pull or guide the machine using the cable and never pull on the cable to disconnect the plug.
- NIE należy przeciągać ani prowadzić urządzenia, ciągnąc za kabel. Nie ciągnąc za kabel, aby odłączyć wtyczkę.
- NIE używaj maszyny, gdy jesteś chory, czujesz się zmęczony, lub też gdy jesteś pod wpływem alkoholu lub narkotyków.
- NIE używaj osłony silnika jako punktu podnoszenia.
- NIE jet umyć urządzenie to może spowodować poważne obrażenia, a nawet śmierć!
- NIE używaj tego urządzenia w wilgotnych warunkach. Elementy elektryczne maszyny musi NIGDY być wystawione na działanie wody lub jakichkolwiek płynów, co mogłoby doprowadzić do poważnych obrażeń lub nawet śmierci!
- **Zaleca się korzystanie z Urządzenia Prądu Resztkowego dla napięcia 220/240v.**

Sytuacje pożarowe

Jeżeli w miarodziejności powstanie ogień, wyłącz zasilanie. Użyj gaśnicy proszkowej lub śniegowej. Jeżeli nie można gasić ognia, należy oddalić się od urządzenia i wezwać straż pożarną. Jeżeli masz wątpliwości na temat bezpieczeństwa korzystania z urządzenia, skontaktuj się z autoryzowanymi sprzedawcą firmy Belle.

Silniki elektryczne

Wszystkie przenośne urządzenia elektryczne są niebezpieczne, jeżeli używa się ich niewłaściwie. Urządzenie to będzie działało tylko dla jednego napięcia. Sprawdź zasilanie, aby zapewnić, że odpowiada ono napięciu określone na etykiecie. Przed podłączeniem do źródła zasilania należy upewnić się, że silnik jest wyłączony.

220/240v - zawsze korzystaj z urządzenia prądu resztkowego („RCD”), (wyłącznik prądu upływowego), podpiętego bezpośrednio do gniazda 230v. Jeżeli korzystasz z przedłużacza, podłącz go bezpośrednio do urządzenia RCD.

110v - Jeżeli korzystasz z przenośnego transformatora, musi on mieć minimalną moc 3.3kW przy pracy nieprzerwanej.

Symbole ON/OFF na wyłączniku to: 0 (czerwony) = OFF oraz I (zielony) = ON zgodnie z międzynarodowymi standardami.

**OSTRZEŻENIE**

NIE używaj przedłużacza między transformatorem a źródłem zasilania. Sprawdź, czy przewód między mieszalnikiem 110v a transformatorem ma minimalną długość 3 metrów. Sprawdź, czy przewód jest wyposażony w spinacz przewodu do ramy mieszalnika przez cały czas.

Wtyczki

Zagęszczarka PCLX 12/40E jest przeznaczona do użytku domowego lub na placu budowy i jest wyposażona w następujące rodzaje wtyczek:

Silnik 110v - wtyczka typu BS4343, 16 A.

Silnik 230v - trójpolowa wtyczka typu BS1363
lub trójpolowa wtyczka typu CEE7/7 Euro, 13 A.

Montaż wtyczki - **OSTRZEŻENIE! URZĄDZENIE MUSI BYĆ PODŁĄCZONE DO INSTALACJI Z UZIEMIENIEM**

WAŻNE: Żyłę kabla zasilania są oznaczone kolorami następująco:

ZIEŁONO-ŻÓŁTY = OCHRONNY, NIEBIESKI = NEUTRALNY, BRAZOWY = FAZA

Żyłę kabla oznaczoną kolorami zielonym i żółtym należy podłączyć do zacisku wtyczki oznaczonego literą E lub kolorami zielonym i żółtym. Żyłę kabla oznaczoną kolorem brązowym należy podłączyć do zacisku wtyczki oznaczonego literą L lub kolorem czerwonym. Żyłę kabla oznaczoną kolorem niebieskim należy podłączyć do zacisku wtyczki oznaczonego literą N lub kolorem czarnym. Przed podłączeniem upewnij się, że napięcie zasilania jest takie samo jak napięcie znamionowe podane na tabliczkach znamionowych umieszczonych na silniku.

PRZEDŁUŻACZE

Jeżeli musisz używać przedłużacza, nie może on mieć więcej niż 30 metrów długości. Pole przekroju przewodu musi wynosić 2.5mm² dla 230v i 2.5mm² dla 110v. Sprawdź, czy przedłużacz jest dobrze zabezpieczony przed cieciami, ostrymi krawędziami i niezajduje się w miejscu, gdzie mogą na niego najechać pojazdy. Unikaj sytuacji, w której przedłużacz może zostać przyciśnięty pod mieszalnikiem. Rozwiń przedłużacz na całą długość. W przeciwnym razie przewód może się rozgrzać i zapalić. Sprawdź, czy podłączenia przedłużacza są suche i zabezpieczone.

NVR – wyłącznik aktywowany przy zaniku napięcia

Silniki używane w urządzeniu są wyposażone w wyłączniki aktywowane przy zaniku napięcia (NVR – No Volt Release). Oznacza to, że w przypadku awarii zasilania silnik nie zostanie automatycznie włączony ponownie po przywróceniu zasilania. Urządzenie trzeba będzie włączyć ręcznie.

Niektóre drgania powstające na skutek pracy ubijania przenoszone są poprzez rękojeść na ręce operatora maszyny. Zagęszczarka płytowa Grupy Belle została specjalnie zaprojektowana, aby zmniejszyć poziom drgań przenoszonych na ręce/ramiona. Odnieś się do wymagań i danych technicznych, aby poznać poziomy drgań i czasy użytkowania maszyny (zalecany maksymalny, dzienny czas narażenia na działanie drgań). NIE przekraczaj maksymalnych czasów użytkowania maszyny.

SOO (SPRZĘT OCHRONY OSOBISTEJ)

Należy nosić odpowiedni SOO podczas użytkowania urządzenia, np. Okulary Ochronne, Rękawice Ochronne, Nauszniki, Maski Przeciwpylowe oraz Buty z ochraniaczami palców u nóg. Noś zawsze ubranie odpowiednie do pracy jaką wykonujesz. Zwiąż z tyłu długie włosy oraz usuń biżuterię, która może dostać się w kontakt z poruszającymi się częściami urządzenia.

PYL

Proces ubijania może tworzyć pył, który może okazać się groźny dla zdrowia. Zawsze noś maskę ochronną odpowiednią do rodzaju tworzonego pyłu.

PRZYCZYNY KONIECZNOŚCI UBIJANIA



Grunt, który został naruszony lub na nowo wypełniony, naniesiona została nowa dolna warstwa nośna lub nawierzchnia bitumiczna, będzie posiadał puste przestrzenie lub dziury powietrzne, które, jeżeli nie zostaną ubite, będą prowadziły do pojawiania się jednego lub wielu problemów.

1. Ponieważ ruch przechodzi przez powierzchnię o obszarach nieubitych, materiał jest ściśnięty. Prowadzi to do zapadania się górnej powierzchni, gdyż materiał wypełnia luki.
2. Podobna sytuacja ma miejsce przy obciążeniach statycznych na nieubitym podłożu. Obciążenie (np. budynek) będzie się zapadać.
3. Materiały z pustymi lukami są bardziej wrażliwe na przesączanie wodą, co prowadzi do erozji. Pochłanianie wody może także powodować rozszerzanie się gruntu podczas niskich temperatur i jego kurczenie podczas krótkich okresów suszy. Rozszerzalność i kurczliwość są głównymi przyczynami niszczenia fundamentów budynków i prowadzą zwykle do tego, że konstrukcje ich muszą zostać podparte.

Ubijanie zwiększa gęstość materiału i tym samym zwiększa jej zdolność przenoszenia obciążeń. Zmniejsza puste przestrzenie i tym samym zmniejsza ryzyko zapadania się, rozszerzania i kurczenia się na skutek przenikania wody.

WYMAGANIA DOTYCZĄCE ZAGĘSZCZANIA



Różne metody zostały zastosowane w przeszłości do opisu ubijania dla różnych wymaganych zastosowań. Czynnikiem branimy pod uwagę są właściwości materiału, grubość warstwy, zastosowane ciśnienie statyczne, wibracje i liczba przejeżdż. Większe zrozumienie procesu ubijania doprowadziło do wprowadzenia nowych wymagań technicznych odnośnie ubijania.

Większość najnowszych specyfikacji technicznych jest częścią brytyjskiej normy NRSWA (Ustawy o Nowych Drogach i Robotach Ulicznych). Inżynierowie budownictwa lądowego przyswajają sobie teraz te wymagania techniczne w celu zapewnienia dobrego stopnia ubicia dla wszystkich prac terenowych.

ZASTOSOWANIE ZAGĘSZCZAREK



Zastosowania/materiały dzielą się na trzy kategorie:

1. Materiały spoiście (poniżej 20% ziarnistości), np. glina, gleby muliste i ciężkie.
2. Materiały ziarniste (powyżej 20% ziarnistości), np. podłoże gruzowe, piasek i gleby lekkie.
3. Materiały bitumiczne, np. asfalt (nawierzchnia tłuczniowa smołowana), warstwy zimne (produkty z emulsji bitumicznych).

PKONTROLA PRZED URUCHOMIENIEM



Kontrola przed uruchomieniem.

Należy przeprowadzić następującą Kontrolę przed Uruchomieniem maszyny przed rozpoczęciem każdej sesji roboczej lub po każdym czterech godzinach pracy, w zależności od tego co wystąpi pierwsze. W tym celu prosimy się odnieść do działu obsługi celem uzyskania szczegółowych wskazówek. Jeżeli zostanie wykryte jakiegokolwiek uszkodzenie to maszyna nie może być używana zanim usterka ta nie zostanie usunięta.

1. Dokładnie sprawdzić zagęszczarkę „PCLX 12/40E” i wszystkie kable pod kątem uszkodzeń. Upewnić się, że osłona pasa jest mocno przymocowana do urządzenia.
2. Sprawdź, czy wszystkie elementy składowe są zamontowane i zabezpieczone.

**OSTRZEŻENIE**

Przed obsługą i przeprowadzaniem konserwacji tej maszyny **NALEŻY PRZECZYTAĆ i PRZESTUDIOWAĆ** niniejszy podręcznik.

**OSTRZEŻENIE**

NIGDY nie przechodzą przez kabel elektryczny z zagęszczarki podczas pracy.

- **Przemieszczanie zagęszczarki na miejsce pracy.**

NIE WOLNO używać mechanicznego podnośnika do podnoszenia w miejscach przeznaczonych do podnoszenia ręcznego (patrz rozdział Opis urządzenia).

Do transportowania zagęszczarki PCLX 12/40E potrzebne są dwie osoby. W tym celu należy użyć miejsc przeznaczonych do podnoszenia ręcznego (patrz rozdział Opis urządzenia).

- **NIGDY** nie transportować ani nie przenosić zagęszczarki PCLX 12/40E z pracującym silnikiem, nawet jeżeli odległość jest niewielka.

- Po przeprowadzeniu kontroli wymienionych w dziale „Kontrola Przed Uruchomieniem” możesz uruchomić silnik.

- **Włączyć urządzenie i używać manetki do sterowania lub obrócić PCLX 12/40E.**

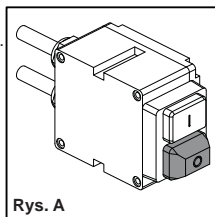
Wibrator nie tylko wywołuje drgania płyty podstawowej, lecz także będzie powodował ruch zagęszczarki do przodu. Podczas normalnej pracy nie powinienęś pchać zagęszczarki PCLX 12/40E, lecz pozwolić jej przesuwać się samodzielnie. Prędkość ruchu do przodu zależy od stanu ubijanej powierzchni. Gdy powierzchnia ubijana znajduje się na stokach, należy zwrócić szczególną uwagę na kontrolę kierunku ruchu PCLX 12/40E. Jeżeli zachodzi taka potrzeba, używaj liny zamocowanej do zagęszczarki za dolny punkt na ramie nośnej, aby umożliwić pomocnikowi przejęcie ciężaru PCLX 12/40E. Zawsze pracuj zagęszczarką w kierunku z góry na dół a nie w poprzek.

- **Pracuj zagęszczarką na powierzchni w sposób zorganizowany, dopóki nie zostanie uzyskane wymagane ucięcie nawierzchni.**

W miejscach, w których istnieje wiele warstw przeznaczonych do ucięcia jedna na drugiej, ubijaj każdą z nich oddzielnie.

Zatrzymanie Silnika

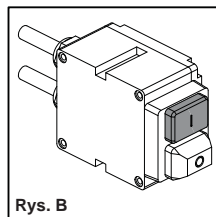
1. Nacisnąć **CZERWONY** przycisk (**O**), aby zatrzymać maszynę (*rys. A*).



Rys. A

Start

1. Podłączyć do zasilania.
2. Nacisnąć **ZIEŁONY** przycisk (**I**), aby uruchomić maszynę (*rys. B*).



Rys. B

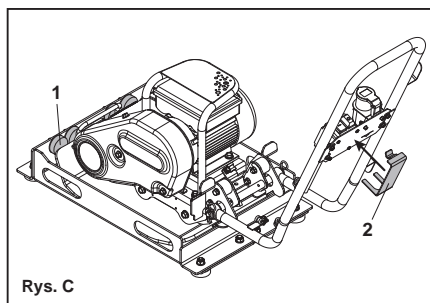
Jak wykonać test urządzenia PCEL-E za pomocą sprzętu do testowania urządzeń przenośnych (Portable Appliance Test – PAT)**OSTRZEŻENIE**

Przed wykonaniem pierwszych czynności lub inspekcją wizualną upewnij się, że płyta jest odłączona od źródła zasilania!

Przed wykonaniem testu urządzenia przenośnego (PAT) kompetentna osoba powinna wykonać formalną inspekcję wizualną, aby sprawdzić elektryczne bezpieczeństwo sprzętu zgodnie z prawidłową procedurą. Wytyczne dotyczące procedury PAT i definicje są dostępne w rządowej witrynie:

<http://www.hse.gov.uk/electricity/faq-portable-appliance-testing.htm>.

1. Umieść zagęszczarkę płytową PCLX 12/40E w wyposażeniu testowym / oprawie (**nr części 968/01200**) przodem płyty skierowanym do mocowań antywibracyjnych (**pozycja 1**), ustaw na macie z odchylonym uchwytem (*rys. C*). Sprzęt testowy musi być ustawiony na poziomym podłożu w suchym otoczeniu. W celu odpowiedniego tłumienia wibracji z podłożem powinny stykać się tylko gumowe nóżki (**UWAGA: gumowe nóżki NIE SA** przeznaczone do izolowania produktu od podłoża).
2. Zamocuj wspornik Z (**pozycja 2**) (**nr części 968/01205**) do przełącznika przez przesunięcie go do zatrzasknięcia na miejscu i naciśnij zielony przycisk **ON** na przełączniku.
3. Podłącz zatwierdzony tester PAT, skonfiguruj zgodnie ze specyfikacją PCLX 12/40E (tj. napięcie, klasa izolacji urządzenia, prawidłowy typ testu itp.).
4. Upewnij się, że zagęszczarka płytowa PCEL-E oraz oprawa testowa PAT nie dotyczą ludzi, zwierząt ani innych obiektów ani nie występuje zagrożenie, że dotkną ich w trakcie testu. Wykonaj test, gdy masz pewność, że jest to bezpieczne.



Rys. C

Problem	Przyczyna	Środek zaradczy
Nie można uruchomić silnika.	Spalony bezpiecznik lub wyzwolony wyłącznik automatyczny.	Wymienić bezpiecznik lub przełączyć wyłącznik.
	Zwarcie stojana lub zwarcie z masą. Silnik brzęczy i powoduje wyzwolenie wyłącznika automatycznego lub spalenie bezpiecznika.	Skontaktować się z przedstawicielem lub firmą Altrad Belle.
	Silnik przeciążony lub zablokowane obciążenie.	Sprawdzić, czy silnik nie jest obciążony. Jeżeli nie jest obciążony, skontaktować się z przedstawicielem lub firmą Altrad Belle.
	Uszkodzony kondensator (silnik jednofazowy).	Skontaktować się z przedstawicielem lub firmą Altrad Belle.
	Usterka wyłącznika rozruchu.	
Silnik pracuje, ale po chwili przestaje działać.	Spadek napięcia.	Jeżeli napięcie jest niższe niż 10% wartości znamionowej silnika, należy skontaktować się z dostawcą energii lub sprawdzić, czy żaden inny sprzęt nie pobiera zbyt dużo energii, lub skontaktować się z przedstawicielem lub firmą Altrad Belle.
	Wzrost obciążenia.	Sprawdzić, czy obciążenie nie uległo zmianie. Sprawdzić, czy urządzenie się nie zacięło. W przypadku zastosowania wentylatora sprawdzić, czy przepływ powietrza nie uległ zmianie, bądź skontaktować się z przedstawicielem lub firmą Altrad Belle.
Silnik przyspiesza zbyt wolno.	Wadliwy kondensator.	Skontaktować się z przedstawicielem lub firmą Altrad Belle.
	Uszkodzony przełącznik ustalony.	
	Niewłaściwe łożyska.	
Ciągle wyzwalanie zabezpieczenia przed przeciążeniem silnika.	Zbyt niskie napięcie.	Upewnić się, że napięcie jest wyższe niż 10% wartości znamionowej silnika. W przeciwnym razie należy skontaktować się z dostawcą energii lub sprawdzić, czy żaden inny sprzęt nie pobiera zbyt dużo energii, lub skontaktować się z firmą Belle
	Zbyt duże obciążenie.	Sprawdzić, czy obciążenie nie jest zablokowane. Jeżeli silnik był wymieniany, należy sprawdzić, czy jego wartości znamionowe są takie same, jak poprzedniego silnika. Jeżeli poprzedni silnik był specjalnie zaprojektowany do tego urządzenia, silnik zamienny może nie mieć takich samych parametrów. Odciążyć silnik i sprawdzić, czy wyłączy się samoczynnie.
	Temperatura otoczenia jest zbyt wysoka.	Sprawdzić, czy do silnika dostarczana jest odpowiednia ilość powietrza, aby zapewnić właściwe chłodzenie. Większość silników jest przeznaczona do pracy przy temperaturze otoczenia niższej niż 40°C. (Uwaga: prawidłowo działający silnik może być gorący).
Głośne odgłosy tarcia podczas pracy silnika.	Wadliwe zabezpieczenie.	Skontaktować się z przedstawicielem lub firmą Altrad Belle.
	Zwarte lub zwarte z masą uzwojenie.	
Urządzenie nie wibruje	Uszkodzenie wewnętrznych podzespołów.	Wyreguluj napięcie pasa
	Zbyt duży luz pasa napędowego	
	Uszkodzenie napędu	
Powierzchnia bitumiczna łuszczy się (laminuje się)	Uszkodzony wibrator	Skontaktować się z przedstawicielem lub firmą Altrad Belle.
	Brakiem smarowania.	Używać wody.
Mała prędkość jazdy (plyta zapada się)	Ponad zagęszczania.	Usuń i przekaźnik.
	Zbyt duża grubość warstwy	Usuń nieco materiału
	Zbyt duża lub zbyt mała zawartość wilgoci	Usuń materiał i dostosuj

Konserwacja

Jednokierunkowe zągęszczarki Grupy Belle, serii PCLX 12/40E są zaprojektowane, aby zapewnić przez wiele lat bezawaryjną pracę. Ważnym jednak jest, aby maszyna była regularnie konserwowana oraz sprawdzana. Zaleca się, aby wszystkie ważniejsze prace konserwacyjne i naprawy były przeprowadzane przez autoryzowanego dealera Grupy Belle. Zawsze stosuj oryginalne części zamienne Grupy Belle; używanie nieautentycznych części może doprowadzić do unieważnienia Twojej gwarancji. Przed przeprowadzeniem jakichkolwiek czynności konserwacyjnych urządzenia należy wyłączyć silnik i odłączyć urządzenie od zasilania. Zawsze ustawiaj maszynę na poziomym podłożu dla zapewnienia prawidłowego odczytu poziomów płynu. Stosuj tylko zalecane oleje (patrz tabela).

Praca Okresowa

Olej w obudowie wału wibratora musi zostać wymieniony po pierwszych 100 godzinach pracy, później po każdym 500 godzinach pracy. W celu uzyskania szczegółów dotyczących wymiany oleju w obudowie wału wibratora patrz 'Urządzenie Wibracyjne'. Napięcie pasa należy sprawdzać po 4 godzinach pracy.

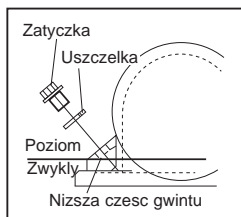
Czyszczenie

Jest to urządzenie elektryczne. Podczas czyszczenia, podzespoły elektryczne tego urządzenia **MUSI NIGDY** być wystawione na działanie wody lub cieczy dowolnego rodzaju, gdyż może to doprowadzić do poważnych obrażeń lub nawet śmierci!

Konservacja Bieżąca		Przed każdym użyciem	Po pierwszych 4 godz.	po miesiącu / 20 godz. pracy	Co 3 miesiącu / 20 godz. pracy
Kable	Sprawdź	✓			
	W razie potrzeby wymienić				
Pasek Klinowy	Sprawdź napięcie		✓	✓	✓

Olej / paliwo – typ i jakość,

	Olej	Pojemność	Paliwo	Pojemność zbiornika	Świeca zapłonowa	Elektroda (mm)
Wibrator	SAE 10w40	0.22 l	N/A	N/A	N/A	N/A



Wibrator

Jeżeli zachodzi taka potrzeba, uzupełniaj poziom oleju w wibratorze olejem podanym w tabeli poniżej, poniższy rysunek obrazuje procedurę sprawdzenia i uzupełnienia poziomu oleju.

Nowa zagęszczarka serii PCLX 12/40E wyprodukowana przez Grupę Belle jest objęta gwarancją dla pierwotnego nabywcy przez okres jednego roku (12 miesięcy) od pierwotnej daty zakupu.

Gwarancja Grupy Belle obejmuje błędy w konstrukcji, materiałach i jakości wykonania.

Następujące elementy nie są objęte gwarancją Grupy Belle:

1. Uszkodzenia spowodowane niewłaściwym użytkowaniem, zrzuconiem lub temu podobnym uszkodzeniem wywołanym lub będącym wynikiem nie zastosowania się do wskazanej kolejności założenia, zasady działania lub instrukcji konserwacji przez użytkownika.
2. Zmiany przyłączenia i naprawy wykonane przez osoby spoza Grupy Belle lub osoby inne niż jej uznani przedstawiciele handlowi.
3. Koszt transportu i przesyłek do i od Grupy Belle lub jej uznanych przedstawicieli handlowych celem naprawy bądź oceny technicznej jakichkolwiek z maszyn, niebędących podstawą do roszczenia gwarancyjnego.
4. Koszty materiałowo-robocze odnawiania, naprawy i wymiany elementów składowych w związku z ich zwykłym zużyciem.

Następujące elementy składowe nie są objęte gwarancją:

- pasy napędowe,

Grupa Belle i/lub jej uznani przedstawiciele handlowi, dyrektorzy, pracownicy lub firmy ubezpieczeniowe nie ponoszą odpowiedzialności za następstwa lub inne uszkodzenia, straty i wydatki powstałe w związku lub będące skutkiem niemożności użytkowania maszyny w określonym przez siebie celu.

Roszczenia Gwarancyjne.

Wszelkie roszczenia wynikające z gwarancji należy najpierw kierować do Działu Obsługi Gwarancji firmy Grupa Belle telefonicznie, poprzez faks, pocztą elektroniczną lub też pisemnie.

Tel: +44 (0)1298 84606

Fax: +44 (0)1298 84722

Email : warranty@belle-group.co.uk

Adres, na jaki należy kierować roszczenia gwarancyjne:

Altrad Belle Warranty Department,
Sheen, Nr. Buxton
Derbyshire
SK17 0EU,
England



Как пользоваться Руководством

Данное руководство было написано с целью помочь вам в безопасной работе и обслуживании плоских компакторов из серии PCEL 400E. Данное руководство предназначено для поставщиков и операторов плоских компакторов из серии PCEL 400E.

Предисловие

Раздел «**Описание машины**» поможет вам освоить конструкцию машины и ее управление.

Раздел «**Окружающая среда**» предоставит вам инструкции по поводу утилизации списанного аппарата с учетом защиты окружающей среды.

Разделы «**Общая безопасность**» и «**Здоровье и безопасность**» объяснят вам, как пользоваться данной машиной с учетом вашей собственной безопасности, а также безопасности окружающих людей.

Раздел «**Руководство по употреблению**» поможет вам с работой и настройкой вашей машины.

«**Советы на случай возможных неполадок**» помогут вам в случае, если вы столкнетесь с проблемами в вашей машине.

«**Техническое обслуживание**» поможет вам с вопросами по общему техническому обслуживанию вашей машины.

Раздел «**Гарантия**» дает детальное описание основных принципов гарантии, а также процедуры для предъявления гарантийных претензий.

Указания о вещах, требующих повышенного внимания.

Текст в данном руководстве, на который необходимо обратить особенное внимание, выделен следующим способом:



ВНИМАНИЕ

Данная продукция может содержать в себе элементы риска. В случае, если процедуры выполняются неверно, может пострадать как машина, так и вы сами.



Предупреждение

Жизнь оператора может подвергнуться опасности.



Предупреждение!



Предупреждение

Прежде чем проводить какие-либо работы или выполнять техобслуживание данной машины, **ВЫ ДОЛЖНЫ ПРОЧИТАТЬ** и **ИЗУЧИТЬ** данное руководство.

Необходимо **ЗНАТЬ**, как безопасно пользоваться управлением данной машины и что надо делать для безопасного выполнения работ по техническому обслуживанию.

ВНИМАНИЕ! Чтобы не попасть в затруднительное положение, убедитесь в том, что вы знаете как безопасно выключить машину, до того, как вы ее включите.

ВСЕГДА носите и используйте соответствующие защитные вещи, необходимые для обеспечения вашей безопасности.

Если у вас возникнут **какие-либо вопросы** по поводу безопасного использования и техобслуживания данной машины, обратитесь к СВОему руководству или свяжитесь с Белле Груп



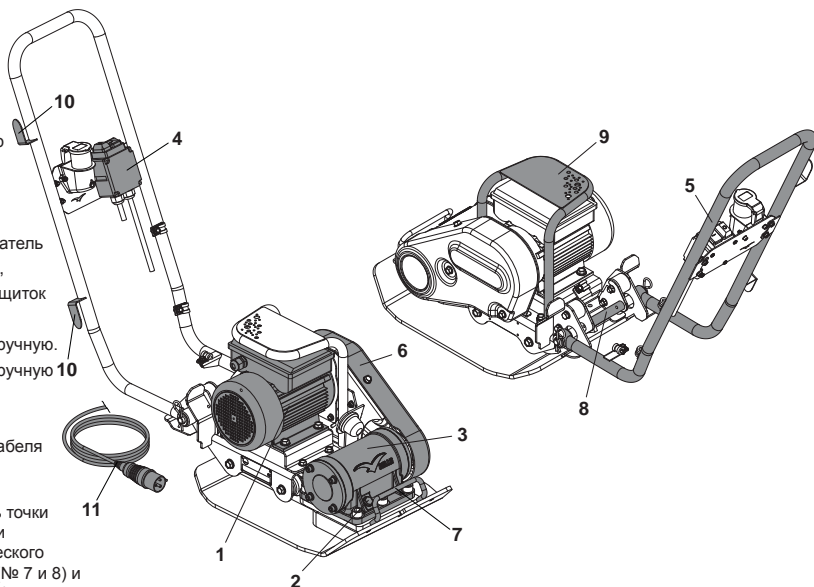
Оглавление

Как пользоваться данным Руководством	96
Предупреждение.....	96
Описание машины.....	97
Окружающая среда.....	97
Технические данные.....	98
Предостерег Аюшие Надписи И Этаки.....	99
Инструкции по безопасности	100
Здоровье и безопасность	101
Причины для утрамбовывания	101
Характеристика утрамбовывания.....	101
Возможности применения	101
Контроль перед запуском.....	101
Работа с компактором	102
Советы на случай возможных неполадок	103
Техническое обслуживание	104
Гарантия	105
Сертификат соответствия	4

Тип машины:

Односторонний плоский компактор

1. Электрический Мотор
2. Затычка для масла вибратора
3. Корпус вибратора
4. Вкл./Выкл. Переключатель
5. Рукоятка управления,
6. Предохранительный щиток ремня,
7. Точка для подъема вручную.
8. Точка для подъема вручную **10** (подпорка).
9. двигатель охранник
10. Крюк для хранения кабеля
11. Силовой кабель



НЕ СЛЕДУЕТ применять точки для ручного подъема при использовании механического подъемного устройства (№ 7 и 8) и двигатель охранник (№ 9)



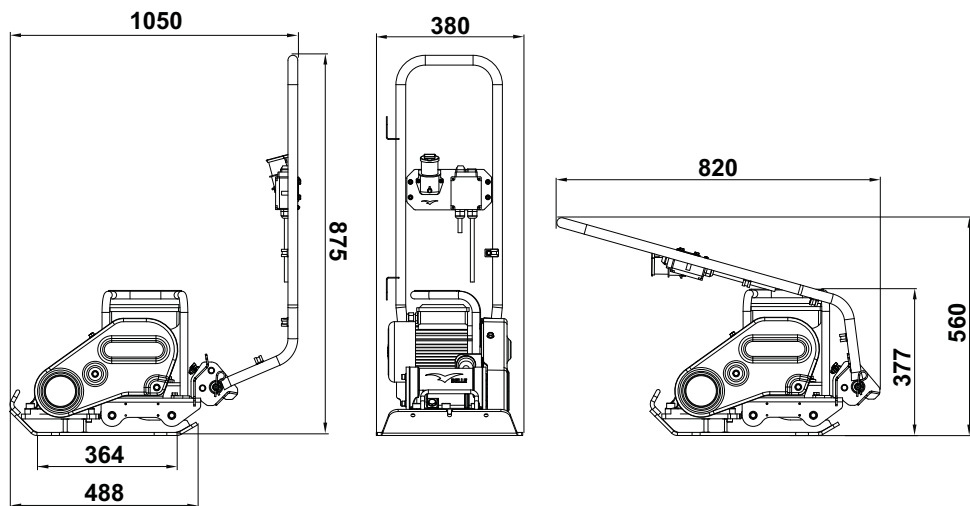
Окружающая среда

Безопасная утилизация



Инструкции по охране окружающей среды. Машина сделана из ценных материалов. Передайте списанный аппарат и запчасти в ближайшее предприятие по переработке утильсырья.

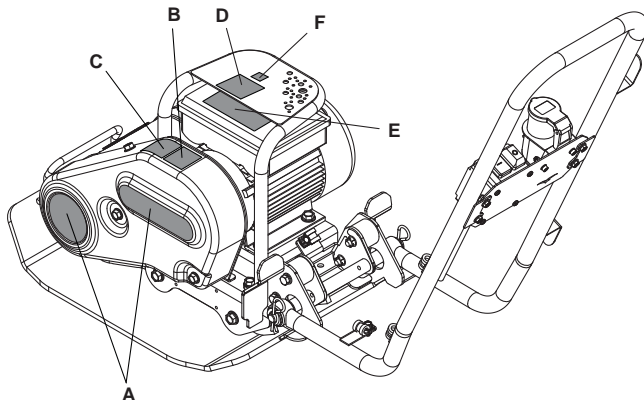
Компонент	Материал
Рукоятка управления	Сталь
Рукоятки	Резина
Основная плита	Сталь
Эксцентриковые грузила	Сталь
Электрический Мотор	Сталь и алюминий & Соррег
Прочие части	Сталь и алюминий и медь



Модель	110v 50Hz	230v 50Hz
Вес (кг)	50	50
Мощность двигателя (л.с./кВ)	2.0 / 1.5	2.0 / 1.5
Частота вращения двигателя	2800	2800
Номинальное напряжение (v)	110	230
Номинальный ток (A)	14.2	6.66
Система защиты	IP44	IP44
Потребляемая мощность (Kwh)	0.94	0.94
Мощность вибратора (kN)	12	12
Частотность (Hz)	50	50
Минимальный размер трансформатора (кВА)	3.3	N/A
Макс. скорость движения (м/мин)	24	24
Макс. угол для движения (°)	20	20
Мощность утрямбовки (кг/м²)	388	388
Трехмерная вибрация (м/сек²)	3.97	3.97
Допустимое время работы (минут)	190	190
Уровень силы звука (dB(A))	104	104

* Минимальный уровень по стандарту En500, Часть 4.

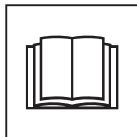
- A - Брэндовые Декали
- B - Декаль Безопасности
- C - шум этикета
- D - влажных условиях деколи
- E - Мотор безопасности Наклейка
- F - Нет мачта Наклейка



A - Брэндовые Декали

Брэндовые Декали для определения модели машины

B - Декаль Безопасности (Часть Номер 19.0.373)



Цфктшти
Вусфды Пи
Ознакомьтесь С
Руководством
По
Эксплуатации



Пользуйтесь
Сиециальной
Защитной
Обувью



Пользуйтесь
Защитными
Для Органов
Слуха



Пользуйтесь
Защитными
Для Органов
Зрения

C - шум этикета

Гарантированный уровень звуковой мощности машины в дБ (A).

D - влажных условиях деколи

НЕ использовать эту машину в условиях повышенной влажности. Электрические компоненты машины никогда не должны подвергаться воздействию воды или жидкостью любого рода, так как это может привести к серьезным травмам или даже смерти!

E - Мотор безопасности Наклейка

НЕ снимайте крышки от двигателя, пока на все еще подключен дюйма Это может привести к серьезным травмам или даже смерти.

He F - Нет мачта Наклейка

НЕ используйте двигателя на страже как точку подъема.

Для обеспечения вашей собственной защиты, а также безопасности окружающих, пожалуйста, убедитесь в том, что вы полностью усвоили нижеследующую информацию по безопасности. Обязанностью оператора является то, чтобы он/она полностью понимал(а), как именно надо работать с данным оборудованием в безопасном режиме. Если у вас нет уверенности по поводу безопасного и правильного использования плоского компактора PCEL 400E, обратитесь к вашему руководству или свяжитесь с Белле Групп.



ВНИМАНИЕ

Неверное проведение техобслуживания может привести к возникновению опасности. Прочтите и поймите этот раздел перед тем, как начинать выполнять какие-либо работы по техническому обслуживанию или ремонту.

- Данное оборудование – тяжелое, и его нельзя поднимать в одиночку; **ПОЗОВИТЕ КОГО-НИБУДЬ НА ПОМОЩЬ** или используйте соответствующее подъемное оборудование.
- Оградите место проведения работ и держите публику и посторонних на безопасном расстоянии.
- При любом использовании данного оборудования оператор должен надевать средства персональной защиты (СПЗ); (см. «Здоровье и безопасность»).
- Чтобы не попасть в затруднительное положение, убедитесь в том, что вы знаете как безопасно выключить машину до того, как вы ее включите.
- Перед транспортировкой, перемещения с места или обслуживания - всегда выключайте мотор и отсоединяйте источник питания.
- Во время использования мотор сильно нагревается, дайте мотору остыть перед прикасанием к нему. Никогда не оставляйте мотор работающим без присмотра.
- Никогда не снимайте и не трогайте какие-либо предохранительные щитки: они сделаны для вашей защиты. Следует всегда проверять состояние предохранительных щитков, а также их крепеж; если какие-либо из них повреждены или отсутствуют **НЕ ПОЛЬЗУЙТЕСЬ МАШИНОЙ** до тех пор, пока предохранительный щиток не будет заменен или починен.
- Запрещается тянуть или направлять машину с помощью кабеля, никогда не тяните за силовую кабель чтобы рассоединить его с вилкой.
- Не работайте с компактором, если вы больны, устали или находитесь в состоянии алкогольного или наркотического опьянения.
- Убедитесь, что силовой кабель защищен от повреждения (включая машиной) и об него невозможно споткнуться.
- **НЕ** используйте двигателя на страже как подъемной тачки.
- **НЕ** струи мыть машину это может привести к серьезным травмам или даже смерти!
- **НЕ** использовать эту машину в условиях повышенной влажности. Электрические компоненты машины никогда не должны подвергаться воздействию воды или жидкости любого рода, так как это может привести к серьезным травмам или даже смерти!
- **мы рекомендуем использовать устройство защиты от остаточного тока для электрооборудования на 230v.**

Тушение возгорания

В случае возгорания вашего смесителя отключите его от источника электропитания. С помощью сухого порошкового или углекислотного огнетушителя потушите пламя. Если пламя потушить не удастся, отойдите на расстояние и вызовите пожарную команду. Если у вас имеются какие-либо сомнения относительно безопасности состояния вашей машины, пожалуйста, свяжитесь с уполномоченным сервисным дилером компании Belle.

Электрический Мотор

Все портативные электрические приборы являются опасными при неправильном обращении с ними. Настоящая машина будет работать только при одном значении напряжения. Проверьте источник питания и убедитесь в том, что его напряжение соответствует значению, указанному на паспортной табличке. Убедитесь, что мотор выключен, прежде чем как подключить его к источнику питания.

220/240v - Всегда пользуйтесь устройством защиты от остаточного тока ("RCD"), (устройство для остаточного напряжения), подключенным непосредственно в розетку 230V.

110v - При использовании портативного трансформатора он должен иметь минимальную выходную мощность 3,3 кВт и допускать работу в продолжительном режиме.

Символы на включение / выключение: 0 = OFF и я = ON в соответствии с международными стандартами



Предупреждение

НЕ ИСПОЛЬЗУЙТЕ удлинительный кабель между трансформатором и источником питания. Обязательно убедитесь в том, что кабель между смесителем на 110v и трансформатором имеет минимальную длину 3 метра. Обеспечьте постоянную фиксацию кабеля кабельным зажимом раме смесителя.

Вилки

PCLX 12/40E плиты предназначены для DIY или использование в строительстве, следующие типы электрических вилок поставляются к продукту:-

110v Мотор - 16 ампер по рейтингу тип BS4343 **230v Мотор** - 13 ампер по рейтингу 3-контактный разъем BS1363 или 3-контактный CEE7 / 7 Тип 'евровилка'.

Установка вилки - **ЭТО ИЗДЕЛИЕ ДОЛЖНО БЫТЬ ЗАЗЕМЛЕНО.**

ВАЖНО: Провода в сетевом шнуре окрашены в соответствии со следующим кодом:

ЗЕЛЕНый / ЖЕЛТый = ЗЕМЛЯ, СИНИЙ = НЕЙТРАЛЬНЫЙ, КОРИЧНЕВый = ФАЗНЫЙ ПРОВОДНИК

Провод, который окрашен Зеленый и Желтый должен быть подключен к терминалу в пробке отмеченной 'E' или Зеленым и Желтым. Провод коричневого цвета должен быть подключен к выводу вилки отмеченной 'L' или Красным цветом. Провод синего цвета должен быть подсоединен к терминалу вилки, маркированным 'N' или окрашенным в черный. Всегда проверяйте перед подключением к сети, что напряжение питания такое же, как номинальное напряжения, указанное на моторе.

Удлинительные Кабели

При необходимости использования удлинительного кабеля его длина не должна превышать 30м. Сечение прова должно быть равно $2+5\text{мм}^2$ ($2.5\text{мм}^2 - 110\text{v}$). Убедитесь в том, что удлинительный провод аккуратно проложен и не подвержен воздействию жидкостей, острых кромок и не проложен в местах, где по нему могут проезжать транспортные средства. Не допускайте попадания удлинительного кабеля под смеситель. Полностью разматывайте его, поскольку в противном случае он перегреется и может загореться. Убедитесь в том, что все соединения удлинительного кабеля сухие и надежные.

NVR - Нет Вольт Выпуска

Моторы, которые прилагаются к машине предоставлены с NVR (Нет Вольт Выпуска) коммутатора. Это означает, что при сбое питания, двигатель не будет автоматически пере-запущен после восстановления подачи электроэнергии. Машина будет необходимо перезапустить вручную.

Вибрация

Во время проведения утрамбовочных работ какая-то часть вибрации передается через рукоятку управления на руки оператора. Ознакомьтесь с описанием и техническими данными уровней вибрации и временем использования (рекомендуемый в день максимум времени работы с машиной). НЕ ПРЕВЫШАЙТЕ максимальное допустимое время использования.

СПЗ (Средства персональной защиты)

При использовании оборудования необходимо надеть соответствующие виды СПЗ, такие как защитные очки, перчатки, защитные наушники, пылевую маску и обувь со стальными подковками. Следует носить одежду, которая подходит для той работы, которую вы выполняете. Следует всегда предохранять кожу от контакта с бетоном.

Пыль

Процесс утрамбовки иногда приводит к пылеобразованию, которое может повредить вашему здоровью. Всегда надевайте маску, которая подходит для типа возникающей пыли.

Причины для утрамбовывания



В слое почвы, который разрыхлили или заново заполнили, будь то суглинок или чернозем, остаются пустоты и пузыри воздуха, которые, если их не утрамбовать, могут привести к одной или целому ряду проблем.

1. Если на не утрамбованной поверхности происходит движение транспорта, то материал подвергается нагрузке. По мере того, как материал заполняет имеющиеся пустоты, это приводит к проседанию поверхности.
2. Подобная вещь происходит и в случае статичной нагрузки на не утрамбованную поверхность. Тяжесть (например, здание) проваливается сквозь землю.
3. Материалы, содержащие пустоты, более восприимчивы к воздействию воды, что приводит к эрозии почвы. Скопления воды могут привести к разрыву почвы во время заморозков, а также к ее сжатию во время засухи. Разрыв и сжатие являются основными причинами поврежденных фундаментов зданий и обычно приводят к тому, что здание нуждается в постройке дополнительных свай.

Утрамбовывание приводит к уплотнению материала и тем самым способствует росту его грузоподъемности. Оно уменьшает количество воздушных пузырей и тем самым уменьшает степень опасности проседания, расширения или сжатия из-за скопленных воды.

Характеристика утрамбовывания



Для выяснения характеристик утрамбовывания для различных целей в прошлом употреблялись различные методы. Факторами, которые следует учитывать, являются свойства материала, толщина слоя, существующая нагрузка, уровень вибрации и количество рабочих циклов утрамбовывания. Более глубокое понимание принципов действия утрамбовывания привело к созданию новых требований в области утрамбовывания. Наиболее современным требованием является изданный в Великобритании Акт по строительству новых дорог и улиц (NRSWA). На сегодняшний день для обеспечения хорошего качества всех видов утрамбовки эти требования выполняются строительными специалистами повсеместно.

Возможности применения



Способы применения/материалы делятся на три категории:

1. Клейкие материалы (менее 20% гранулированности), такие как глина, илестые и тяжелые грунты.
2. Гранулированные материалы (более 20% гранулированности), такие как скалистые участки, песчаные и легкие почвы.
3. Битумные материалы, такие как асфальт (деттебетон), холодные пролежи (продукты битумной эмульсии).

Контроль перед запуском



Осмотр перед запуском

Нижеследующий осмотр должен выполняться перед началом каждого рабочего цикла, или после каждых четырех часов работы, в зависимости от того что наступит первым. Для детального описания обратитесь, пожалуйста, к разделу «Техобслуживание». В случае, если будет обнаружен какой-либо сбой, компактором "PCLX" нельзя пользоваться до полного устранения неполадки.

1. Внимательно осмотрите 'PCLX 12/40E' и все кабели на наличие повреждений. Убедитесь в том, что крышка ремня зафиксирована перед использованием машины.
2. Проверьте шланги, отверстия для доливки, дренажные затычки, а также прочие места на предмет возможных утечек.



Предупреждение

Прежде чем проводить какие-либо работы или выполнять техобслуживание данной машины, **Вы ДОЛЖНЫ ПРОЧИТАТЬ** и **ИЗУЧИТЬ** данное руководство.



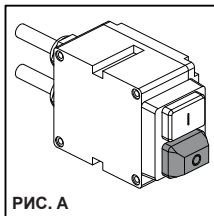
Предупреждение

НИКОГДА не проходите над электрическим кабелем с уплотнителем во время работы.

- **Перемещение компактора к месту проведения работ.**
НЕ используйте Механические Тали на ручной точке подъема (см. Раздел Описания). Транспортировка PCLX 12/40E является операцией 2-х человек. Используйте доступные ручные точки подъема (см. Раздел Описания).
- Никогда не оставляйте мотор работающим во время транспортировки или перемещения PCEL-400E, даже если это всего лишь малое передвижение.
- После того, как вы провели все проверки, которые описаны в разделе «Перед запуском», вы можете запустить машину.
- **Включите машину и использовать ручку управления, чтобы направить или поверните PCLX 12/40E.**
Вибратор не только сообщает вибрационное движение основной плите, но и приводит к ее перемещению вперед. Во время обычной работы вам не следует подталкивать компактор "PCLX", а следует дать ему возможность двигаться с его собственной скоростью. Скорость движения будет определяться состоянием утрамбовываемой поверхности. Если утрамбовываемая поверхность находится на склоне, то при управлении направлением движения компактора PCLX 12/40E требуется большая осторожность. При необходимости закрепите на нижней части компактора PCLX 12/40E подходящую веревку для того, чтобы помощник мог удерживать часть веса компактора "PCLX". Работайте вверх и вниз по склону, но не поперек его.
- **Обрабатывайте поверхность компактором планомерно до тех пор, пока не будет достигнута требуемая степень утрамбовки.**
В тех местах, где требуется утрамбовать несколько слоев, накладываемые друг на друга, следует утрамбовывать каждый слой в отдельности.

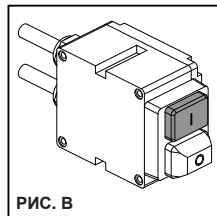
Остановка машины

1. Нажмите на **КРАСНУЮ** кнопку (O), чтобы остановить машину (рис. А).



Запуск машины

1. Подключите к источнику питания.
2. Нажмите на зеленую кнопку (I), чтобы запустить машину (рис. В).



Инструкция по применению установки эксплуатационного испытания приборов (PAT) PCEL-E

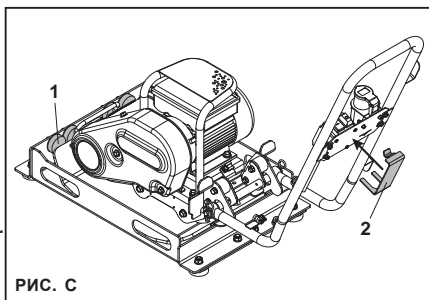


Предупреждение

Проверьте, чтобы плита была отключена от источника питания, прежде чем выполнять первые шаги и проводить визуальный осмотр!

Прежде чем проводить эксплуатационное испытание компетентный специалист должен провести формальный визуальный осмотр для проверки электробезопасности оборудования, следуя при этом установленной процедуре. Чтобы ознакомиться с инструкциями по проведению эксплуатационного испытания и соответствующими определениями, посетите правительственный веб-сайт: <http://www.hse.gov.uk/electricity/faq-portable-appliance-testing.htm>.

1. Установите виброплиту PCLX 12/40E на испытательную установку/стенд (*каталожный № 968/01200*) так, чтобы передняя часть плиты была обращена к виброизолирующим опорам (поз. 1), опираясь на покрытие и чтобы ручка была повернута назад (рис. С). Испытательная установка должна располагаться на ровном полу и в сухом помещении так, чтобы земли касались только резиновые ножки для обеспечения компенсации вибраций (**ПРИМЕЧАНИЕ:** резиновые ножки **НЕ** предназначены для изоляции изделия от земли).
2. Надежно наденьте Z-образный кронштейн (поз. 2) (*каталожный № 968/01205*) на выключатель до щелчка и нажатия на зеленую кнопку **ВКЛЮЧЕНИЯ** на выключателе.
3. Подключите разрешенный к применению тестер для эксплуатационного испытания, настроив его в соответствии с техническими условиями Вашего PCLX 12/40E (например, напряжение, класс изоляции прибора, правильный вид испытания и т. п.).
4. Позаботьтесь о том, чтобы к виброплите PCEL-E и испытательному стенду для эксплуатационного испытания не прикасались люди и животные и их не касались предметы, а также чтобы опасность такого контакта была исключена во время испытания. Проводите испытание только в том случае, если Вы уверены в безопасности его проведения.



Описание сбоя	Причина	Действие
Мотор не запускается.	Предохранитель или автоматический выключатель сработал.	Замените предохранитель или сбросьте автозащиту.
	Статор замкнут или пошел к земле. Двигатель делает жужжащий шум и выключатель или предохранитель сработает .	Свяжитесь с агентом или ALTRAD Belle.
	Двигатель перегружен или нагрузка заклинила.	Проверьте, что на вид нагрузка является свободна. Если свободна, Свяжитесь с агентом или ALTRAD Belle.
	Конденсатор (одно-фазного двигателя) не сработал	Свяжитесь с агентом или ALTRAD Belle.
	Переключатель не сработал	Свяжитесь с агентом или ALTRAD Belle.
Мотор работает, но утихает .	Падение напряжения .	Если напряжение меньше 10 % от номинального напряжения мотора обратитесь в электро компанию или проверьте, если некоторые другие оборудования понижают напряжение или свяжитесь с Belle.
	Нагрузка увеличилась	Убедитесь, что нагрузка не изменилась. Проверьте оборудование не стало туже. Если применен вентилятор, проверьте воздушный поток не изменился или свяжитесь с агентом или Altrad Белль.
Мотор занимает слишком много времени чтобы ускориться	Неисправный конденсатор.	Свяжитесь с агентом или ALTRAD Belle.
	Неисправный стационарный выключатель.	Свяжитесь с агентом или ALTRAD Belle.
	Плохие подшипники.	Свяжитесь с агентом или ALTRAD Belle.
	Слишком низкое напряжение.	Убедитесь, что напряжение находится в пределах 10% от номинального напряжения мотора . Если нет, обратитесь в электро компанию или проверьте, если некоторые другие оборудования понижают напряжение или свяжитесь с Belle.
Защита перегрузки мотора постоянно срабатывает.	Нагрузка слишком высока.	Проверьте, что мотор получает достаточно воздуха для собственно охлаждения. Большинство моторов предназначены для работы в температуре окружающей среды менее 40 ° C. (Примечание:При нормальной работе двигателя может быть горячим на прикосновение)
	Слишком высокая температура окружающей среды.	Свяжитесь с агентом или ALTRAD Belle.
	Защитник может быть неисправен.	Свяжитесь с агентом или ALTRAD Belle.
	Обмотка коротит или заземлена.	Свяжитесь с агентом или ALTRAD Belle..
Мотор производит громкий звук трения или скрежения.	Повреждение внутренних частей.	Свяжитесь с агентом или ALTRAD Belle.
Машина не вибрирует.	Слабое натяжения ремня привода.	Отрегулируйте натяжение ремня .
	Нет привода.	Свяжитесь с агентом или ALTRAD Belle.
	Не срабатывание вибратора.	Свяжитесь с агентом или ALTRAD Belle.
Происходит поверхностная утечка битумных материалов (ламинирование).	Слишком плотная утрамбовка.	Следует удалить и заменить.
	За уплотнения.	Снимите и реле.
Слишком низкая скорость движения; плита погружается.	Толщина слоя слишком велика.	Следует удалить часть материала.
	Слишком высокий или слишком низкий уровень влажности.	Следует удалить материал и исправить положение.

Техническое обслуживание

Все модели односторонних плоских компакторов PCLX 12/40E производства Белле Групп разработаны для долгосрочной и бесперебойной работы. Все значительные по объему работы по техническому обслуживанию и ремонту рекомендуется проводить у официального представителя Белле Групп. Следует всегда использовать оригинальные запчасти Белле Групп; использование поддельных запчастей может аннулировать ваше право на гарантийное обслуживание. Перед любым обслуживанием, осуществляемым на машине, выключите мотор и отсоедините электропитание. Для правильности наблюдений за уровнем жидкости следует всегда устанавливать компактор на строго горизонтальной поверхности. Используйте только рекомендованные типы масла (см. таблицу на следующей странице).

Периодичность работы

В первый раз масло в корпусе оси вибратора следует заменить через 100 часов работы, затем – через каждые 500 часов работы. Для более подробного описания замены масла в корпусе оси вибратора, см. «Блок вибратора». Натяжение ремня следует проверять каждые 4 часа работы.

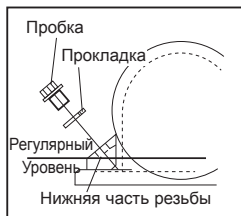
Чистка

Это электрический прибор. Во время очистки электрические компоненты этой машины никогда не должны подвергаться воздействию воды или жидкости любого рода, так как это может привести к серьезным травмам или даже смерти!

Регулярное техобслуживание		Перед каждой эксплуатацией	Первые 4 часа	После первого месяца / 30 часов	После трех месяцев / 50 часов
Кабели	Проверка состояния	✓			
	Заменить при необходимости				
Ремень привода	Натяжение		✓	✓	✓

Тип и количество масла/топлива

	Тип масла	Количество	Тип топлива	Объем	Тип свечей зажигания	Зазор между электродами (мм)
Вибратор	SAE 10w40	0.22л	N/A	N/A	N/A	N/A



Блок вибратора

Открутите пробку, и убедитесь в том, что уровень масла достигает нижней части резьбы на отверстии для масляной пробки. При необходимости долейте соответствующий тип масла (см. таблицу).

Ваш новый односторонний плоский компактор PCLX 12/40E производства Белле Групп имеет гарантию для первоначального покупателя сроком в один год (12 месяцев) со дня первоначальной покупки. Гарантия Белле Групп распространяется на дефекты в дизайне, материалах и отделке.

Гарантия Белле Групп не распространяется на перечисленные ниже:

1. Повреждения, возникшие в результате злоупотребления, неправильного употребления, падения на землю, а также иные повреждения подобного рода, появившиеся в результате или возникшие из-за неверного использования инструкций по монтажу, использованию и обслуживанию.
2. Внесенные изменения, дополнения и ремонтные работы, выполненные кем-либо помимо Белле Групп или их официальных представителей.
3. Расходы по пересылке или перевозке (в оба конца) какой-либо машины в Белле Групп или к их официальному представителю для ремонта или осмотра по гарантийной претензии.
4. Материалы и стоимость работы по обновлению, ремонту или замене компонентов, подверженных обычному износу.

Гарантия не распространяется на следующие компоненты:

- Ремни приводов;

Ни сама Белле Групп, ни ее официальные представители, руководители, работники или страховщики не несут ответственности за повреждения, возникшие как следствие или иные повреждения, потери или расходы, возникшие в результате или в связи с невозможностью использовать машину для каких-либо целей.

Гарантийные претензии

Все гарантийные претензии должны быть прежде всего направлены непосредственно в Белле Групп по телефону, по факсу, по э-почте или в письменном виде.

Для гарантийных претензий:

Tel: +44 (0)1298 84606

Fax: +44 (0)1298 84722

Email : warranty@belle-group.co.uk

В письменном виде:

Altrad Belle Warranty Department,
Sheen, Nr. Buxton
Derbyshire
SK17 0EU,
Англия



Kuidas kasutada käesolevat kasutusjuhendit?

Selles juhendis on kirjas teave selle kohta, kuidas PCLX 12/40E pinnasetihendajaga ohutult töötada ja seda hooldada. Kasutusjuhend on mõeldud PCLX 12/40E pinnasetihendaja müüjatele ja kasutajatele.

Eessõna

Osas **Masina kirjeldus** tutvustatakse masina ehitust ja selle juhtkange.

Osas **Keskkond** antakse juhised selle kohta, kuidas kõlbmatuks muutunud masinaga keskkonnasõbralikul viisil ümber käia.

Osades **Üldohutus** ning **Tervis ja ohutus** kirjeldatakse masina kasutamist juhile ning ümbruskonnale ohutul viisil.

Osas **Kasutusjuhend** käsitletakse masina käivitamist ja sellega töötamist.

Osas **Veaotsing** antakse nõu masina töös tekkinud probleemide lahendamiseks.

Osas **Hooldus ja remont** on käsitluse all masina hooldamine ja remont.

Osas **Garantii** on toodud garantiipoliitika ja kahjunõuete esitamise kord.

Märkuste tähendus

Käesolevas kasutusjuhendis on eritähelepanu nõudev tekst märgitud alltoodud viisil.



ETTEVAATUST

Seadmega seonduv oht. Kasutusjuhendi nõuete eiramisel võite kahjustada seadet või vigastada ennast.



HOIATUS

Operaatori elu võib olla ohus.



HOIATUS



HOIATUS

Enne tegutsema või viia läbi mis tahes hooldustöid, mis see masin PEATE lugeda ja uurida seda käsitsi.

ÕPPIGE seadme juhtkange ohutult kasutama ja seadet ennast ohutult hooldama.

(NB! Enne seadme käivitamist tehke kindlaks, kas oskate selle probleemi korral välja lülitada.)

Omaenda turvalisuse huvides kandke **ALATI** nõutud isikukaitsevahendeid.

Kui Teil tekib seoses seadme ohutu kasutamise või hooldamisega **KÜSIMUSI**, PÖÖRDUGE TÖÖDEJUHATAJA VÕI **Altrad Belle**

(SUURBRITANNIA) ESINDAJA POOLE: +44 012 988 4606



Sisukord

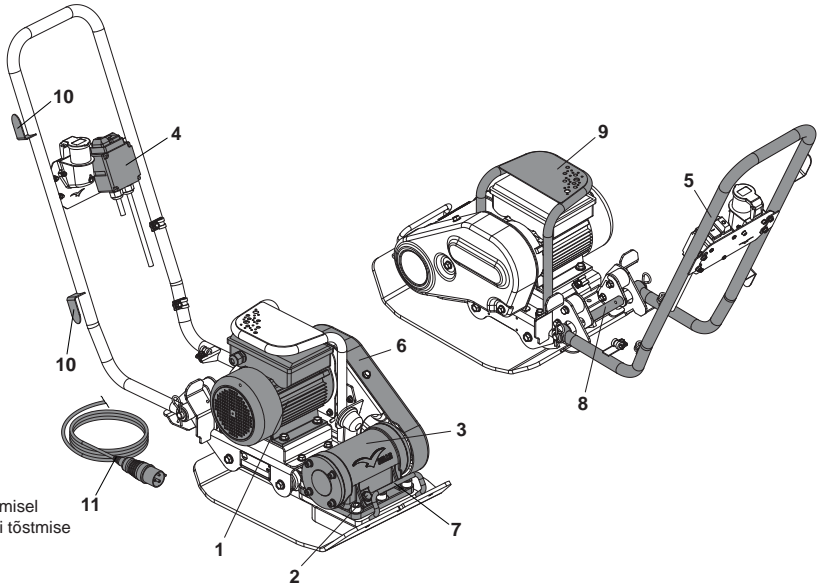
Kuidas seda juhendit kasutada?	106
Hoiatus	106
Masina kirjeldus.....	107
Keskkond.....	107
Tehnilised andmed	108
Kleepsud.....	109
Ohutusnõuded	110
Tervis ja Ohutus.....	111
Maapinna tihendamise põhjused.....	111
Tihendamise spetsifikatsioon	111
Käivituseelne kontroll	111
Kasutusjuhend.....	111
Veaotsingu juhised.....	112
Hooldus ja remont	113
Varuosad	114
Garantii	115
Vastavusdeklaratsioon.....	4

Altrad Belle jätab endale õiguse muuta masina spetsifikatsioone ette teatamata ja ilma sellest tulenevate kohustusteta.

Masina tüüp:
ühesuunaline
pinnasetihendaja

1. Elektrimootor
2. Vibroseadme õlikork.
3. Vibroseade
4. Sisse- ja väljalüliti
5. Juhtimiskäepide,
6. Rihmakaitse
7. Käsitsi tõstmise punkt
8. Käsitsi tõstmise punkt
(kaldtugi)
9. 3-klemmine liitmik
10. Kaabli hoidekonks
11. Toitekaabel

Masina mehaanilisel tõstmisel
ÄRGE KASUTAGE käsitsi tõstmise
punkte (nr 7 ja 8)



Keskkond

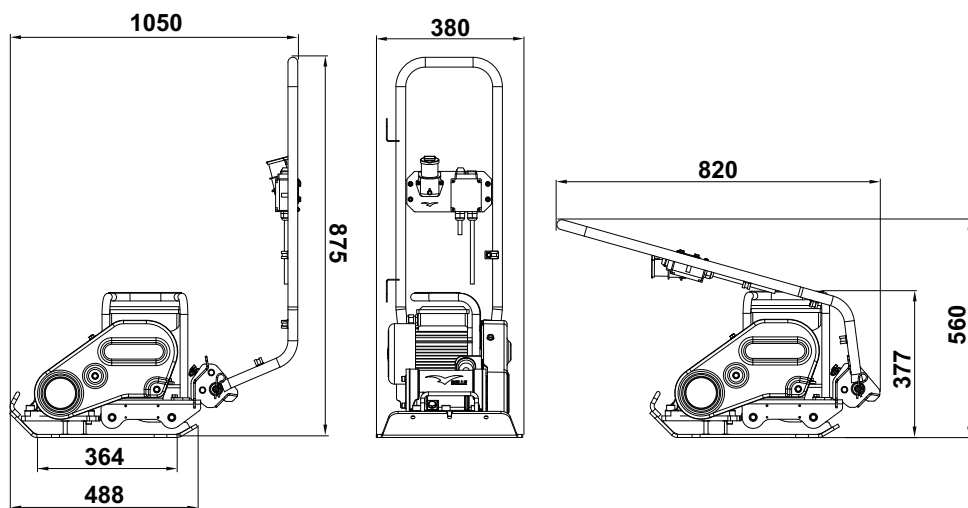


Ohutu käitlemine



Keskkonnakaitse alased nõuanded.
Masin on valmistatud väärtuslikest materjalidest.
Viige kõlbmatu masin ja tema liseseadmed
vastavasse ümbertöötlemispunkti.

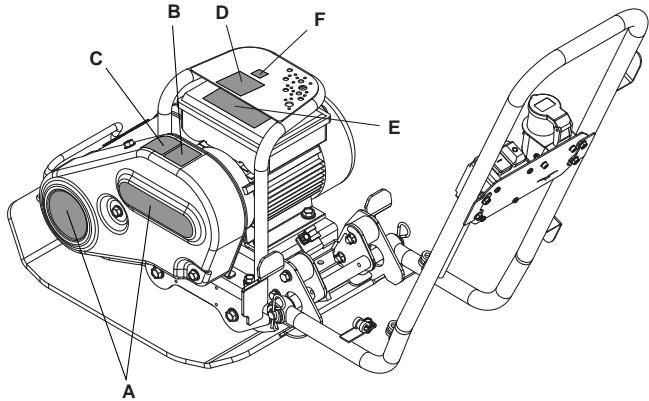
Osa	Materjal
Juhtimiskäepide	Teras
Käepide	Teras
Alusplaat	Teras
Ekstsentrilised kaalud	Teras
Elektrimootor	Teras ja alumiinium & Vask
Muud osad	Teras ja alumiinium



Mudel	110v 50Hz	230v 50Hz
Mass (kg)	50	50
Mootori võimsus (hj / kW)	2.0 / 1.5	2.0 / 1.5
Mootori pöörded	2800	2800
Nimipinge (v)	110	230
Nimivool (A)	14.2	6.66
Kaitseaste	IP44	IP44
Energiatarve (Kwh)	0.94	0.94
Vibroseedme jõud (kN)	12	12
Sagedu (Hz)	50	50
Minimaalne Trafo Suurus (kVA)	3.3	N/A
Maksimaalne liikumiskiirus (m/min)	24	24
Maksimaalne Gradient (°)	20	20
Tihendusjõud (kg/m ²)	388	388
Kolme telje vibratsioon* (m/sec ²)	3.97	3.97
Kasutusaaeg (Mins)	190	190
Müratase (dB(A))	104	104

* Minimaalne tase vastavalt EN500 osale 4

- A - Kaubamärgi Silt
- B - Turvasümbolid
- C - Mürataseme Silt
- D - Märghades tingimustes Kleebisel
- E - Mootor Ohutuse Kleebisel
- F - Tõste Dekaaliga



A - kaubamärgi silt

Kaubamärgi sildile tuvastada mudeli masin.

B - Turvasümbolid (osa nr 19.0.373)



Lugege kasutusjuhendit



Kandke turvajalatseid



Kandke kõrvakaitseid



Kandke silmakaitseid

C - mürataseme silt

Masina garanteeritud müratase, dB(A).

D - Märghades tingimustes kleebisel

ÄRGE kasutage seda masinat märghades tingimustes. Elektrilised osad masin **TOHI KUNAGI** märjaks või mingit vedelikku, kuna see võib kaasa tuua tõsiseid vigastusi või isegi surma!

E - mootor ohutuse kleebisel

ÄRGE eemaldage katteid mootorist samas ikka ühendatud sisse See võib põhjustada tõsiseid vigastusi või isegi surma.

F - tõste dekaaliga

ÄRGE kasutage mootorit valvur nagu Tõstepunkt.

Teie enda ja ümbritsevate inimeste turvalisuse tagamiseks lugege käesolevad ohutusnõuded hoolikalt läbi. Juht peab täpselt teadma, kuidas masinat ohutult juhtida. Kui te ei ole päris kindel, kuidas PCLX 12/40E pinnasetihendajat turvaliselt ja õigesti kasutada, pöörduge müügiesindaja või Altrad Bellei poole.



ETTEVAATUST

Ebaõiged hooldusvõtted võivad olla ohtlikud. Lugege alljärgneva osa enne hooldus- või remonditööd hoolikalt läbi.

- Seade on raske ja seda ei tohi üksi tõsta. **PALUGE ABI** või kasutage sobivat tõsteseadet.
- Ümbritseva tööpiirkond ohutuslindiga ja paluge kõrvalistel isikutel ohutusse kaugusse hoida.
- Masinaga töötamisel (vaadake osa "Tervis ja ohutus") kasutage **ALATI** vastavaid isikukaitsevahendeid.
- Enne masina käivitamist selgitage välja, kuidas probleemi korral masin välja lülitada.
- Enne teiselaldamist, ehitusplatsil liigutamist või hooldustööde tegemist lülitage mootor alati **VÄLJA**.
- Töötamise ajal muutub mootor väga kuumaks. Ärge puudutage mootorit enne, kui see on jahtunud. Ärge jätke töötavat mootorit järelevalveta.
- Ärge kunagi eemaldage ega modifitseerige paigaldatud kaitsekatteid. Need on mõeldud teie ohutuse tagamiseks. Kontrollige alati kaitsekate seisukorda ja kinnitust. Kahjustatud või puuduva kaitsekatte korral **ÄRGE KASUTAGE MASINAT** seni, kuni kaitsekate on välja vahetatud või parandatud.
- Ärge tõmmake ega juhtige masinat kaabli abil ja ärge lahutage liitmikku kaablist tõmbamisega.
- Ärge kasutage masinat, kui olete **HAIGE**, väsinud, alkoholi või arstimate mõju all.
- Tagage, et toitekaabel on kaitstud kahjustuste ja masina alla jäämise eest ega põhjusta masina ümberminekut.
- **ÄRGE** kasutage mootorit valvur nagu Tõstepunkt.
- **ÄRGE** jet pesta masin on see võib põhjustada tõsiseid vigastusi või isegi surma!
- **ÄRGE** kasutage seda masinat märgades tingimustes. Elektrilised osad masin **TOHI KUNAGI** märjaks või mingit vedelikku, kuna see võib kaasa tuua tõsiseid vigastusi või isegi surma!
- **Kui kasutatakse 220/240v elektritoidet, on masinale soovitatav paigaldada rikkevoolukatitse.**

Tulekustutustööd

Kui segumasin läheb põlema, tuleb see elektrivõrgust eemaldada. Tulekahju kustutamiseks kasutage pulberkustutit või CO₂-kustutit. Kui tuld ei õnnestu kustutada, siis tuleb masinast eemalduda ja kutsuda kohale tuletõrje. Masina ohutusega seotud küsimustega tuleb pöörduda Belle volitatud teeninduskeskusse.

Elektrimootorid

Kõik teiselaldatavad elektriseadmed muutuvad ebasihpärasel kasutamisel ohtlikuks. Segumasin töötab ainult ühel ettenähtud pingel. Kontrollige, kas elektrivõrgu pinge vastab masina andmesildil kirjas olevale väärtusele. Enne pistiku ühendamist toiteallikaga veenduge, et mootori lüliti on väljalülitatud asendis.

220/240v - kasutada rikkevoolukatitset (RCD), (maanduslekkekaitset), mis on ühendatud otse 230 V pistikupesaga. Pikendusjuhtme kasutamisel tuleb see ühendada otse RCD-ga.

110v - teiselaldatava trafo kasutamisel peab selle väljundvõimsus olema vähemalt 3.3kW ning see peab sobima pidevaks koormamiseks.

Rahvusvaheliste standardite kohaselt on toitelüliti tähistus järgmine: 0 (punane) = VÄLJAS; I (roheline) = SEES.



HOIATUS

Trafot EI TOHI elektrivõrguga pikendusjuhtme abil ühendada. Toitekaabel 110v segumasina ja trafo vahel peab olema vähemalt 3 meetri pikkune. Kaabel peab olema alati kinnitatud segumasina raami külge kaablikiinniti abil.

Pistikud

Vibroplaat PCLX 12/40E on ette nähtud kasutamiseks isehitajatele või ehitustöölisele. Masin tarnitakse järgmise pistikuga.

110v mootor - 16 A nimivooluga pistik BS34343.

230v mootor - 13 A nimivooluga 3-klemmine pistik BS1363 või 3-klemmine europistik CEE7/7.

Pistiku paigaldamine - **HOIATUS! SEE MASIN PEAB OLEMA MAANDATUD OLULINE:** Toitekaabli sooned on tähistatud järgmiste värvustega.

ROHELINE/KOLLANE = MAANDUS, SININE = NULL, PRUUN = FAAS

Rohelise ja kollasega tähistatud soon tuleb ühendada pistiku klemmiga, mis on tähistatud kas tähega E või roheline ja kollase värvusega.

Pruuni värvusega soon tuleb ühendada pistiku klemmiga, mis on tähistatud kas tähega L või punase värvusega. Sinise värvusega soon tuleb ühendada pistiku klemmiga, mis on tähistatud tähena N või musta värvusega.

Enne toitekaabli ühendamist toiteallikaga veenduge alati, et toiteallika nimipinge on sama mootorile märgitud nimipingega.

Pikendusjuhtmed

Pikendusjuhtme pikkus ei tohi ületada 25 meetrit. Juhtme ristlõige 230v toitepinge korral peab olema 2,5 mm² (110v = 2,5mm).

Pikendusjuhte tuleb hoolikalt paigaldada ning seda tuleb vedelike, teravate servade ja sõidukiraste eest kaitsta. Vältige pikendusjuhtme kinnijäämist segumasina alla. Pikendusjuhte tuleb lahti kerida, sest vastasel korral võib see kuumeneda ja süttida. Pikendusjuhtmete ühendused peavad olema kuivad ja kaitstud.

Voolukatkestuse kaitseülili (NVR)

Masina mootorile on paigaldatud voolukatkestuse kaitseülili. See tähendab, et pärast toitevoolu katkestust ei taaskäivitu mootor toitevoolu ennistamisel automaatselt. Masin tuleb taaskäivitada käsitsi.

Vibratsioon

Pinna silumisel tekkiv vibratsioon kandub mõnel määral käepideme kaudu juhi kätele. Vibratsioonitasemete väärtused ja kasutusajad (soovituslik maksimaalne kasutusaeg päevas) leiate osadest "Spetsifikatsioon" ja "Tehnilised andmed". **ÄRGE ÜLETAGE** maksimaalset lubatud kasutusaega.

Isikukaitsevahendid

Seadme kasutamisel kandke vastavaid isikukaitsevahendeid – kaitseprille, -kindaid, kõrvatroppesid, kaitsemaski ja terastaldadega jalanõusid (lisaturvalisuse tagamiseks ka libisemisvastaste taldadega). Kandke töö tegemiseks sobivaid riideid. Kaitse nahka betooniga kokkupuutumise eest.

Tolm

Tihendamisel tekkiv tolmu võib kahjustada teie tervist. Kandke alati tekkivale tolmulale vastavat kaitsemaski.

Maapinna tihendamise põhjused

Kobestatud või täidetud maapinna alumistes kihtides või mustas mullas on väikesed tühjad õõnsused või õhukäigud, mis võivad tihendamata kujul tekitada alljärgnevat probleeme.

1. Tihendamata maapinnal sõitvad liiklusvahendid suruvad maapinna kokku, ja selle tagajärjel laskub pindmine materjal pinnases olevatesse õhukäikudesse.
2. Sama kordub tihendamata pinnasele jäetud staatilise koormaga. Koorem (näiteks ehitus) vajub maasse.
3. Õhukäikudega maasse imbub tavaliselt vesi, mis võib maapinda murendada. Vee tõttu võib maapind miinustemperatuuridel paisuda ja kuivemal aastaajal kokku tõmbuda. Paisumine ja kokkutõmbumine on hoonete vundamentide kahjustumisel põhilisteks põhjusteks, mille tagajärjel vajab konstruktsioon üldjuhul tugevdamist.

Tihendamine suurendab maapinna tihedust ja seeläbi ka selle kandevõimet. Õhukäikude kokkusurumisel väheneb toestamise vajadus ning veest põhjustatud maapinna paisumise ja kokkutõmbumise oht.

Tihendamise spetsifikatsioon

Erinevatele rakendustele vastava tiheduse määramiseks on kasutatud erinevaid meetodeid. Arvestada tuleks järgmistega: maapinna omadused, kihi paksus, avaldatav surve, vibratsioon ja ülesõitmisest arv. Tänu tihendamise olemuse paremale mõistmisele on välja töötatud uus tihendamise spetsifikatsioon. Kõige uuem spetsifikatsioon moodustab osa Inglismaa "Uute maanteed ja tänavate tööde aktist" (NRSWA). Õige tihendamise tagamiseks järgivad tsiviilehitusinsenerid nimetatud spetsifikatsiooni kõikidel tööplatsidel.

Tihendamise spetsifikatsioon**Kasutusvaldkonnad/materjalid jagunevad kolme kategooriasse:**

1. Siduv materjal (kuni 20% terasid), näiteks savi, liivsavi ja raske pinnas.
2. Granuleeritud materjal (üle 20% terasid), näiteks kivipuiste, liiv ja kerge pinnas.
3. Bituumne materjal, näiteks asfalt (betoneeritud väljakud), külmaotusmaterjalid (bituumenemulsioontooted).

Käivituseelne kontroll**Käivituseelne ülevaatus**

Järgnevalt kirjeldatud käivituseelne ülevaatus tuleb läbi viia iga tööetapi alguses või iga nelja töötundi tagant, olenevalt sellest, kumb saabub varem. Üksikasjalikumad juhised on toodud osas "Hooldus". Vea avastamisel ei tohi pinnasetihendajat enne probleemi kõrvaldamist kasutada.

1. Veenduge põhjalikult, et kaablitel PCLX 12/40E ei ole kahjustuste tunnuseid. Enne masina kasutamist veenduge, et kiilrihma kaitsekate on kinni.
2. Kontrollige, ega voolikud, täiteavad, väljavoolukraanid ja teised osad ei leki. Enne tööleasumist kõrvaldage kõik lekked.

**HOIATUS**

Enne tegutsema või viia läbi mis tahes hooldustöid, mis see masin **PEATE** lugeda ja uurida seda käsitsi.

**HOIATUS**

Ärge andke üle elektriikaabli koos kompaktor ajal.

• **Pinnasetihendaja viimine tööplatsile.**

ÄRGE kasutage tõsteseadmega teisaldamiseks käsitsi tõstmise punkte (vt ptk „Masina kirjeldus“).

Vibroplaadi PCLX 12/40E teisaldamiseks on vaja kahte inimest. Kasutage märgitud käsitsi tõstmise punkte (vt ptk „Masina kirjeldus“).

• **ÄRGE** jätke vibroplaadi PCLX 12/40E mootorit teisaldamise või liigutamise ajaks tööle, isegi mitte lühikese vahemaa korral.

• Pärast osas “Käivituseelne kontroll” kirjeldatud käivituseelset ülevaatuset käivitage mootor.

• **Lülitage masin sisse ja kasutage juhtkäepideme juhtida või lülita PCLX 12/40E**

Vibroseade ei pane ainult alusplaati vibreerima, vaid rakendab ka edasisuunalise liikumise. Tavaliselt ei ole masinat vaja tõugata, laske sel oma kiirusega edasi liikuda. Liikumiskiirus sõltub tihendatava pinnase seisukorrast. Kui tihendatav pinnas on langusel, olge masina suuna muutmisega ettevaatlik. Vajadusel siduge masina raami alumisse punkti köis, millega abiline saab osa masina raskusest enda kanda võtta. Liikuge kallakust üles või alla, aga mitte sellega risti.

• **Liikuge pinnasetihendajaga ühtlase sammuga üle pinna, kuni pinna soovitud tihedus on saavutatud.**

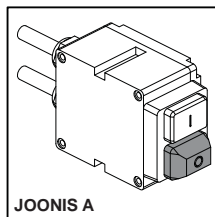
Mitme erineva kihi pealekandmisel tihendage iga kiht eraldi.

Mootori seiskamine

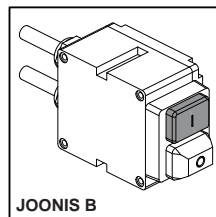
1. Vajutage **PUNAST** nuppu (**O**) Masina peatamiseks (**Joonis A**).

Mootori käivitamine

1. Pistik voluvõrgust.
2. Vajutage **ROHELISELE** nupule (**I**) masina käivitamine (**Joonis B**).



JOONIS A



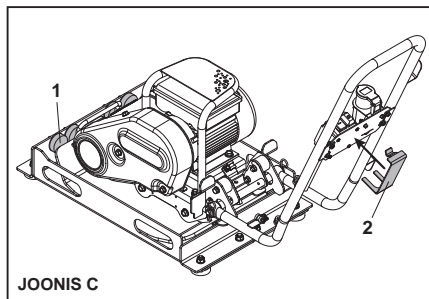
JOONIS B

Juhend PCEL-E katseseadme kasutamiseks**HOIATUS**

Veenduge enne esimeste toimingute või visuaalse ülevaatusete teostamist, et pinnase plaattihendaja on toitevõrgust lahti ühendatud!

Enne elektriseadme kontrollimist peab pädev isik sooritama visuaalse ülevaatusete, et kontrollida õigel viisil seadme elektriohutust. Elektriseadme kontrollimisega seotud juhised ja mõisted leiate järgmiselt veebisaidilt: <http://www.hse.gov.uk/electricity/faq-portable-appliance-testing.htm>.

1. Asetage plaattihendaja PCLX 12/40E katseseadmesse (**osa nr. 968/01200**), nii et plaattihendaja esikülj jääks vibratsioonivastaste seadiste poole (**Üksus 1**), see asetseks mati peal ja käepide oleks tagasi nihutatud (**Joonis C**). Katseseade peab asetsema tasasel pinnal ja kuivas keskkonnas. Asjakohase vibratsiooni summutamiseks võivad maapinda puudutada vaid kummitoed (**MÄRKUS:** kummitoed **POLE** loodud toote isoleerimiseks maapinnast).
2. Paigaldage Z-klamber (**Üksus 2**) (**osa nr. 968/01205**) lüliti külge – liigutage seda seni, kuni see klõpsatusega oma kohale lukustub ja lülitage roheline nupu **ON** sisse.
3. Ühendage kinnitatud elektriseadme tester ning configureerige see vastavalt PCLX 12/40E spetsifikatsioonidele (nt pinge, seadme isolatsiooniklass, õiget tüüpi test jne).
4. Veenduge, et inimesed, loomad ega muud objektid ei puudutaks enne testi või testi ajal plaattihendajat PCEL-E ja elektriseadme katseseadet. Viige test läbi siis, kui olete selle ohutuses veendunud.



JOONIS C

Probleem	Põhjus	Lahendus
Mootor ei käivitu.	Sulavkaitse või kaitselüliti on rakendunud.	Asendage sular ja vinnastage kaitselüliti.
	Staator on lühises või maandatud. Mootor hakkab ümisesema ja kaitselüliti või sulavkaitse lülitub välja.	Pöörduge edasimüüja või Altrad Belle poole.
	Mootor on ülekoormatud või koormus on kinni kiilunud.	Veenduge, et koormus on vaba. Kui koormus puudub, pöörduge edasimüüja või Altrad Belle poole.
	Kondensaator (ühefaasilisel mootoril) võib olla riknenud.	Pöörduge edasimüüja või Altrad Belle poole.
	Käivituslüliti rike.	Pöörduge edasimüüja või Altrad Belle poole.
Mootor käivitub, aga seiskub kohe	Pingelang.	Kui pinge on 10% alla mootori nimipinget, pöörduge elektrivõrgu ettevõtte poole või veenduge, et ükski teine elektriseade ei kasuta liiga palju voolu, või pöörduge Altrad Belle või edasimüüja poole.
	Ülekoormus.	Veenduge, et koormus ei ole muutunud. Veenduge, et seade ei ole kinni kiilunud. Puhuri korral veenduge, et õhuvool ei ole muutunud, või pöörduge Altrad Belle või edasimüüja poole.
Motor takes too long to accelerate.	Kondensaatori rike.	Pöörduge edasimüüja või Altrad Belle poole.
	Püsilüliti rike.	Pöörduge edasimüüja või Altrad Belle poole.
	Laagrite rike.	Pöörduge edasimüüja või Altrad Belle poole.
	Toitepinge liiga madal.	Veenduge, et toitepinge ei erine mootori andmesildi nimipingest üle 10%. Vastasel juhul pöörduge elektrivõrgu ettevõtte poole või veenduge, et ükski teine elektriseade ei kasuta liiga palju voolu, või pöörduge Altrad Belle või edasimüüja poole.
Mootori ülekoormuskaitse rakendub korduvalt	Liiga suur koormus.	Veenduge, et koormus ei ole kinni kiilunud. Kui mootor on asendatud, siis veenduge, et selle nimiaandmed on samad vana mootori andmetega. Kui esialgne mootor oli erimudel, siis ei pruugi laos olev mootor saavutada selle jõudlust. Eemaldage mootori koormus ja veenduge, kas mootor töötab.
	Ümbritsev temperatuur on liiga kõrge.	Veenduge, et mootor saab piisavalt jahutusõhku. Enamik mootoreid on ette nähtud kasutamiseks ümbritseval temperatuuril alla 40 °C. (Märkus. Korralikult töötav mootor võib olla puudutamiseks liiga kuum.)
	Kaitselüliti rike.	Pöörduge edasimüüja või Altrad Belle poole.
	Mähised lühises või maandatud.	Pöörduge edasimüüja või Altrad Belle poole.
Mootor teeb valjuhõõrumis- või kraapimismüra.	Siseosade kahjustus.	Pöörduge edasimüüja või Altrad Belle poole.
Masin ei vibreeri.	Ülekanderihm liiga lõtv.	Pingutage rihma.
	Viga ülekanandes.	Pöörduge edasimüüja või Altrad Belle poole.
	Viga vibroseadmes.	Pöörduge edasimüüja või Altrad Belle poole.
Asfalt jääb plaadi külge kinni. Bituumenpind kihistub (eraldab kihte).	Määrdeaine puudub.	Kasutage vett.
	Ületihendamine.	Eemaldage ja kandke uuesti peale.
Väike liikumiskiirus (plaat vajub sisse).	Kiht on liiga paks.	Eemaldage osa kihist.
	Niiskusesisaldus on liiga kõrge või liiga madal.	Eemaldage materjal ja reguleerige niiskusesisaldust.

Hooldus

Altrad Bellei pinnasetihendajaid saab probleemivabalt kasutada palju aastaid. Kõikideks peamiseks hooldus- ja remonditöödeks soovitameme pöörduda Altrad Bellei müügiesindaja poole. Kasutage alati Altrad Bellei originaalvaruosi, vastasel korral kaotab garantii kehtivuse.

Enne hooldustööde tegemist lülitage masina mootor välja ja lahutage toiteallikas.

Õigete tulemuste saamiseks kontrollige õlitaset alati tasasel pinnal. Kasutage ainult soovitatud õlisid (vaadake tabelit järgmisel leheküljel).

Sissetöötamisaeg

Vahetage vibroseadme võlli õli esimese 100 töötundi pärast, hiljem iga 500 töötundi tagant. Vibroseadme võlli õli vahetamise juhised leiata osast "Vibroseade". Kontrollige rihma pingutusmomenti iga 4 töötundi tagant.

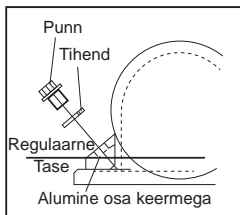
Puhastamine

See on elektriseade. Puhastamise ajal elektrilisi komponente selle masina **TOHI KUNAGI** märjaks või mingit vedelikku, kuna see võib kaasa tuua tõsiseid vigastusi või isegi surma!

Regulaarne hooldus		Enne iga kasutamist	Esimese 4 töötundi järel	Esimene kuu / 20 tundi	3 kuud / 50 tundi
Kaablid	Kontrollige	✓			
	Asenda vajaduse korral				
Ülekanderihm	Pingutage		✓	✓	✓

Õli/kütuse tüüp ja kogus

	Õli tüüp	Kogus tüüp (Liitrit)	Kütuse	Mahtnla tüüp (Liitrit)	Süüteküü ava Type	Elektroodi (mm)
Vibroseade	SAE 10w40	0.22	N/A	N/A	N/A	N/A

**Vibroseade**

Eemaldage pistik koos pitsat, veenduge, et õlitase ulatub põhjas lõime õlikorgi augu. Lisage vajadusel õige õli (vt graafik).

Ühesuunalise PCLX 12/40E pinnasetihendaja esmaostjal on alates ostukuupäevast üheaastane (12 kuud) garantii. Altrad Bellei garantii kehtib konstruktsiooniliste, materjali- ja viimistlusvigade korral.

Altrad Bellei garantii ei kehti alljärgnevatel juhtudel:

1. Kahjustused, mille on põhjustanud masina väärarvitamine, mitteshipärane kasutamine, mahakukkumine või sarnased kahjustused, mis tulenesid või tekkisid kasutusjuhendi eiramisest masina kokkupanemisel, kasutamisel või hooldamisel.
2. Muudatused, täiendused või remont, mida on teinud keegi teine peale Altrad Bellei või volitatud müügiesindaja.
3. Transporti- ja saatekulud, mis tekkisid garantii all olevate masinate transportimisel või saatmisel Altrad Bellei või volitatud müügiesindajate territooriumile või territooriumilt remondi või hindamise eesmärgil.
4. Osade normaalsest kulumisest ja purunemisest tulenevad taastamise, remondi või vahetamise materjalid ja/või töökoju.

Garantii ei hõlma järgmisi osi:

- Ülekanderihm(ad)

Altrad Belle ja/või volitatud müügiesindajad, direktorid, töötajad või kindlustajad ei vastuta tagajärgede ega muude kahjude, kahjumi või kulutuste eest, mis tulenevad või on põhjustatud masina kasutamise võimatusest.

Garantiinõuded

Kõik garantiinõuded tuleb kõigepealt saata Altrad Bellei esindusse telefoni, faksi, e-posti või kirja teel.

Garantiinõuded:

Tel: +44 (0)1298 84606

Fax: +44 (0)1298 84722

Email : warranty@belle-group.co.uk

Address:

Altrad Belle Warranty Department,
Sheen, Nr. Buxton
Derbyshire
SK17 0EU,
England



Kā izmantot šo rokasgrāmatu

Šī lietošanas instrukcija palīdzēs ievērot drošību, lietojot PCLX 12/40E plātnes blietētāju un veicot tā apkopi. Lietošanas instrukcija ir paredzēta PCLX 12/40E plātnes blietētāju izplatītājiem un operatoriem.

Ievads

Nodaļā Blietētāja apraksts ir informācija par blietētāja uzbūvi un vadības elementiem.

Nodaļā Apkārtējā vide ir paskaidrots, kā likvidēt nolietotu blietētāju videi draudzīgā veidā.

Nodaļā Veselība un drošība aprakstīts, kā lietot blietētāju, garantējot savu un citu cilvēku drošību.

Nodaļā Eksploatacija norādīts, kā montēt un izmantot blietētāju.

Nodaļā Bojājumu novēršana sniegtā informācija palīdzēs novērst blietētāja bojājumus.

Nodaļā Apkope ir norādījumi par blietētāja vispārīgo apkopi un servisu.

Nodaļā Garantija ir izklāstīta garantijas būtība un prasījumu kārtība.

Norādījumi par apzīmējumiem

Šajā lietošanas instrukcijā informācija, kam pievēršama īpaša uzmanība, ir norādīta sekoši:



UZMANĪBU

Iespējams risks. Neievērojot norādījumus, ierīce var tikt bojāta vai jūs varat gūt savainojumus.



BRĪDINĀJUMS

Var tikt apdraudēta lietotāja dzīvība.



Brīdinājums



BRĪDINĀJUMS

*Pirms lietot ierīci vai veicat jebkādas apkopes darbus, **JUMS JĀIZLASA un JĀIELĀGO** šī rokasgrāmata.*

JĀZINA, kā droši lietot ierīces vadības elementus un veikt drošu apkopi.

(NB: Pirms ierīces ieslēgšanas vienmēr pārliecinieties, ka zināt, kā to izslēgt, gadījumā, ja rastos sarežģījumi.)

VIENMĒR valkājiet vai izmantojiet atbilstošu drošības aprīkojumu, kas nepieciešams jūsu aizsardzībai.

Ja jums ir KĀDI JAUTĀJUMI par šīs ierīces drošu lietošanu vai apkopi, VAICĀJIET DARBU VADĪTĀJAM VAI SAZINIETIES AR Altrad Belle

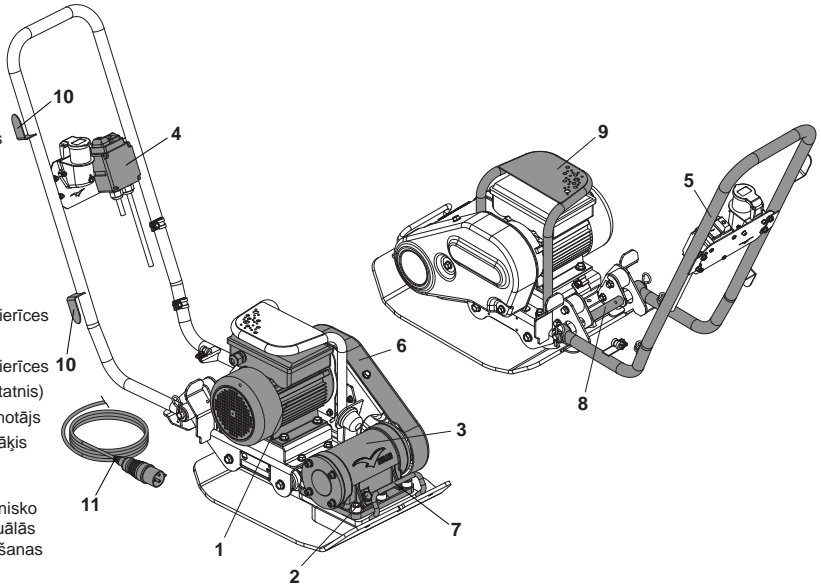


Saturs

Kā izmantot šo rokasgrāmatu	116
Brīdinājums.....	116
Ierīces apraksts	117
Vide	117
Tehniskie dati.....	118
Apzīmējumi.....	119
Vispārējā drošība.....	120
Veselība un drošība.....	121
Blietēšanas iemesli.....	121
Blietēšanas specifikācijas.....	121
Izmantošana.....	121
Ieslēgšanas un izslēgšanas procedūra	121
Blietētāja lietošana	122
Bojājumu izlabošana	123
Serviss un apkope.....	124
Garantija.....	125
CE sertifikāts	4

Ierīces tips:
vienvirziena plātnes
blīvētājs

1. Elektrības Motor
2. Vibratora iekārtas eļļas
aizbāznis.
3. Vibrators
4. Iesl./Izsl. slēdzis
5. Vadības rokturis
10. Piedziņas siksnas
aizsargelements
11. Manuālais pacelšanas ierīces
instalēšanas punkts
12. Manuālais pacelšanas ierīces
instalēšanas punkts (statnis)



AIZLIEGTS instalēt mehānisko
pacelšanas ierīci pie manuālais
pacelšanas ierīces instalēšanas
punkta (Nr. 7 & 8).

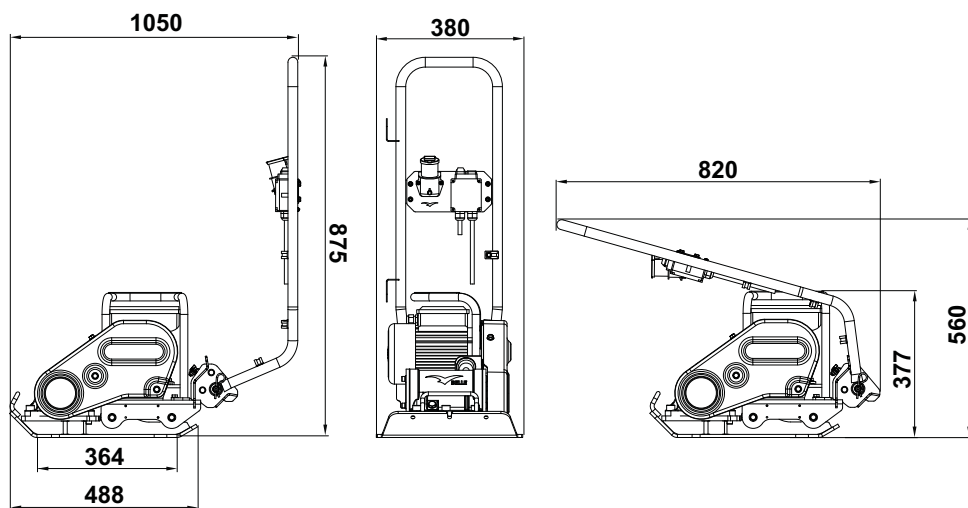
Vīde

Droša iznīcināšana



Norādījumi vides aizsardzībai.
Ierīce satur vērtīgus materiālus. Nolietoto ierīci un
aksesuārus nogādājiet uz atbilstošām otrreizējās
pārstrādes vietām.

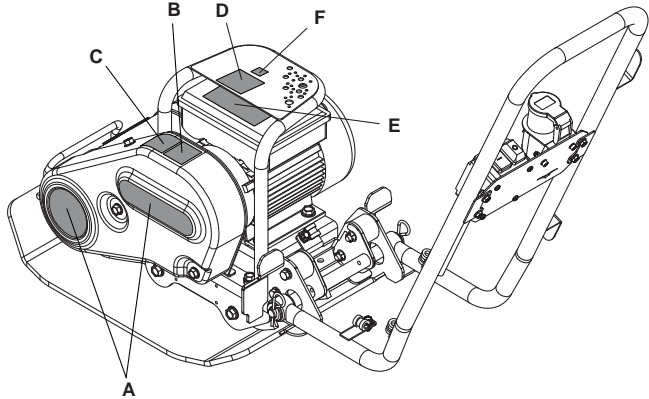
Detaja	Materiāls
Vadības rokturis	Tērauds
Tvērēna vietas	Tērauds
Pamatnes plāksne	Tērauds
Ekscentriskie svāri	Tērauds
Elektrības Motor	Tērauds un alumīnijs & Varš
Dažādas detaļas	Tērauds un alumīnijs



Modelis	110v 50Hz	230v 50Hz
Masa (kg)	50	50
Dzinēja jauda (Hp / kW)	2.0 / 1.5	2.0 / 1.5
Motor RPM	2800	2800
Nominal Voltage (v)	110	230
Nominal Current (A)	14.2	6.66
Motor Protection	IP44	IP44
Power Consumption (Kwh)	0.94	0.94
Vibratora spēks (kN)	12	12
Frekvence (Hz)	50	50
Minimālais Transformators Izmērs (kVA)	3.3	N/A
Maksimālais kustības ātrums (m/min)	24	24
Maksimālais Slīpums (°)	20	20
Blietēšanas spēks (kg/m ²)	388	388
3 asu vibrācija* (m/sec ²)	3.97	3.97
Lietošanas laiks (Mins)	190	190
Trokšņu līmenis (dB(A))	104	104

* Minimālais līmenis saskaņā ar En500, 4. daļu

- A - Zīmola Uzlīme
- B - Drošības Apzīmējums
- C - Trokšņa Uzlīme
- D - Slapjš Apstākļi Uzlīme
- E - Motor Drošības Uzlīme
- F - Nē Celšanas Uzlīme



A - Zīmola uzlīme

Zīmola uzlīme identificēt modeli mašīnu.

B - Drošības apzīmējums (detalas Nr. 19.0.373)



Izlasiet lietotāja rokasgrāmatu



Valkājiet aizsargājošus apavus



Valkājiet ausu aizsargu



Valkājiet aizsargbrilles

C - Trokšņa uzlīme

Iekārtas garantētais skaņas stipruma līmenis dB(A).

D - Slapjš Apstākļi Uzlīme

Neizmantojiet šo mašīnu mitros apstākļos. Elektrodetaļas mašīnas **NEKAD NEDRĪKST** pakļauts ūdens vai šķidrums jebkāda veida, jo tas var izraisīt nopietnas traumas vai pat nāvi!

E - motor drošības uzlīme

Nenoņemiet pārsegus no motora, kamēr vēl ir pieslēgts collas Tas var radīt nopietnus ievainojumus vai pat nāvi.

F - Nē Celšanas uzlīme

NELIETOJĪET motora aizsargu kā celšanas punktu.

Lai garantētu savu un citu cilvēku drošību, rūpīgi iepazīstieties ar sekošiem drošības norādījumiem. Operatora pienākums ir pilnībā pārzināt blietētāja lietošanas drošības pasākumus. Ja rodas šaubas par pareizu un drošu PCLX 12/40E plātnes blietētāja lietošanu, konsultējieties ar savu vadītāju vai *Altrad Belle*.



UZMANĪBU

Nepareiza blietētāja apkope vai lietošana var būt bīstama. Rūpīgi iepazīstieties ar šo nodaļu, pirms veicat apkopes, servisa vai remonta darbus.

- Blietētājs ir smags, tādēļ neceliet to pats, **LŪDZIET PALĪDZĪBU** vai izmantojiet piemērotu pacelšanas ierīci.
- Norobe, oļiet darba zonu un sekojiet, lai nepiederošie atrastos drošā attālumā.
- Strādājot ar blietētāju, operatoram jānodrošinās ar aizsargtērpu (skat. nodaļu Veselība un drošība).
- Pirms ieslēdzat blietētāju, noskaidrojiet, kā to izslēgt, lai sarežģītā situācijā prastu rīkoties.
- Pirms motora transportēšanas, pārvietošanas telpā vai apkopes vienmēr **IZSLĒDZIET** to un atvienojiet no strāvas padeves.
- Darbināšanas laikā motors kļūst ļoti karsts. Ļaujiet motoram atdzist pirms to aizlikt. Nekad neatstājiet motoru darbojamies bez uzraudzības.
- Nenøņemiet vai nepārveidojiet aizsargelementus, tie ir paredzēti jūsu drošībai. Pārbaudiet to stāvokli un, ja kāds no tiem ir bojāts vai pazudis, **NELIETOJIET BLIETĒTĀJU**, līdz aizsargelements ir salabots vai nomainīts.
- Nekad nevelciet vai nevadiet iekārtu aiz kabeļa un nevelciet aiz kabeļa, lai atvienotu kontaktdakšu.
- **NELIETOJIET BLIETĒTĀJU**, ja jūtaties slims, noguris vai atrodaties alkohola vai narkotiku ietekmē.
- Pārīlecieties, ka, atrodoties uz grīdas, kabelis ir pasargāts no bojājumiem, aiz tā nevar aizķerties un tas nevar pakļūt zem iekārtas.
- Nelietojiet motora aizsargu kā celšanas punktu.
- Neizmantojiet strūklu mazgātā mašīna ir tas var izraisīt nopietnas traumas vai pat nāvi!
- Neizmantojiet šo mašīnu mitros apstākļos. Elektrodetaļas mašīnas **NEKAD NEDRĪKST** pakļauts ūdens vai šķidrums jebkāda veida, jo tas var izraisīt nopietnas traumas vai pat nāvi!
- **Belle stingri iesaka paliekošās strāvas ierīces izmantošanu 220/240V elektroinstalācijas.**

Ugunsdzēsība

Ja iekārta aizdegas, atslēdziet elektroapgādi. Izmantojot sausā pulvera vai CO2 ugunsdzēsības aparātu, nodzēsiet uguni. Ja uguni neizdodas nodzēst, neejiet tai klāt un izsauciet ugunsdzēsības dienestu. Ja neesat pārīlecināts par savas iekārtas drošību, lūdzu, konsultējieties ar tūvāko Altrad Belle izplatītāju vai pašu Altrad Belle.

Elektromotors

Visas pārvietojamās elektriskās ierīces ir bīstamas, ja tiek izmantotas nepareizi. Šī iekārta darbosies tikai ar noteiktu spriegumu. Pārbaudiet strāvas padevi, lai pārīlecinātos, ka tā atbilst spriegumam, kas norādīts uz motora. Pirms motora pievienošanas strāvas padevei pārīlecinieties, ka tas ir izslēgts.

220/240v - Vienmēr izmantojiet paliekošās strāvas iekārtu (RCD), (noplūdstrāvas aizsardzība), kas tieši pievienota 220/240 V līgzdai. Izmantojot pagarinātāju, tieši pievienojiet to RCD.

110v - Izmantojiet pārnēsājamo transformatoru, tā minimālajai jaudai jābūt 3,3 kW ar pastāvīgu nominālo jaudu.

Atbilstoši starptautiskajiem standartiem, simboli uz Iesl./Izsl. slēdža nozīmē 0=Izsl. un I=Iesl.



BRĪDINĀJUMS

NEIZMANTOJIET pagarinātāju starp transformatoru un strāvas padevi. Vienmēr pārīlecinieties, ka kabelis starp 110 v iekārtu un transformatoru ir vismaz 3 metrus garš. Pārīlecinieties, ka kabelis vienmēr ir piestiprināts pie iekārtas roktura ar kabeļskavu.

Kontaktdakšas

PCLX 12/40E vibroplašu kompaktors ir paredzēts neprofesionālai izmantošanai vai izmantošanai celtniecības teritorijā. Produktam komplektā nāk šādi piemēroti kontaktdakšu veidi:-

110v motoram - 16 A nominālās strāvas BS4343 kontaktdakša. **230v motoram** - 13 A nominālās strāvas trīs kontakttapu BS1363 kontaktdakša vai trīs kontakttapu CEE7/7 Eiropas standarta kontaktdakša.

Kontaktdakšas uzstādīšana - **BRĪDINĀJUMS: ŠO PRODUKTU NEPIECIEŠAMS IEZEMĒT.**

SVARĪGI: Spēka pievades vadu krāsām ir šāda nozīme:

ZALŠ / DZELTENS = ZEMĒJUMS, ZILS = NEITRĀLS, BRŪNS = SPIRIEGUMS

Zaļas un dzeltenas krāsas vads jāpieslēdz pie termināļa līgzdas, kas atzīmēta ar E vai ir zaļā vai dzeltenā krāsā.

Brūnas krāsas vads jāpieslēdz pie termināļa līgzdas, kas atzīmēta ar L vai ir sarkanā krāsā.

Zilas krāsas vads jāpieslēdz pie termināļa līgzdas, kas atzīmēta ar N vai ir melnā krāsā.

Pirms pieslēgšanas pie barošanas vienmēr pārīlecinieties, ka barošanas spriegums ir tāds pats kā nominālais spriegums, kas norādīts uz motora.

Pagarinātāji

Ja nepieciešams izmantot pagarinātāju, tas nedrīkst būt garāks par 25 metriem (82 pēdas). Vada šķērsgrīzumam jābūt 2,5 mm2 uz 230 V un 2,5 mm2 uz 110 V. Pārīlecinieties, ka pagarinātājs ir novietots tā, lai izvairītos no šķidrums, asiem stūriem un vietām, kur tam var pārbraukt pāri automašīnas. Izvairieties no kabeļa pakļūšanas zem kompaktora. Pilnībā atīriniet kabeli, lai izvairītos no sarkaršanas un aizdegšanās. Pārīlecinieties, ka visi pagarinātāja savienojumi ir sausi un droši.

Bezsprieguma atvienošana

Iekārtas motori ir aprīkoti ar bezsprieguma atvienošanas slēdzi. Tas nozīmē, ka, ja tiek atslēgta elektroapgāde, motors automātiski neieslēgsies atpakaļ, kad elektroapgāde tiks atjaunota. Iekārta būs jāieslēdz manuāli.

Vibrācija

Blietēšanas laikā vibrācija daļēji iedarbojas uz operatora rokām. Sīkāka informācija par vibrācijas līmeņiem un lietošanas laiku atrodama nodaļā Specifikācijas un tehniskie dati (maksimālais ieteicamais iedarbības laiks dienā). NEPĀRSNIEDZIET maksimālo lietošanas laiku.

Aizsargtērps

Strādājot ar blietētāju, nepieciešams nodrošināties ar piemērotu darba apģērbu un aksesuāriem, piemēram, aizsargbrillēm, cimdiem, ausu aizsargiem, putekļu masku un apaviem ar tērauda apkalumu (papildu drošībai – ar neslīdošām zolēm). Lietojiet darba apģērbu, kas piemērots darba specifikai. Sekojiet, lai betons nenonāktu tiešā kontaktā ar ādu.

Putekļi

Blietēšanas laikā reizēm rodas putekļi, kas var būt bīstami veselībai. Vienmēr lietojiet masku, kas aizsargā no putekļiem.

Blietēšanas iemesli



Zemč, kas tikusi apstrādāta, vai jaunā pildījumā apakškārtā un virskārtā veidojas nelieli tukšumi vai gaisa kabatas, kas var izraisīt dažādas problēmas, ja netiek veikta blietēšana.

1. Satiksmei dīrsojot nenoblietētu zonu, materiāls tiek saspīests. Tā rezultātā virsējā kārtā iegruš, materiālam aizpildot tukšumus.
2. Līdzīga situācija iespējama, ja uz noblietētas zemes ir statiska slodze. Slodze (piemēram, čka) sāk grīmt.
3. Materiālos, kuros izveidojušies tukšumi, pastāv lielāka ūdens izplūdes iespēja, izraisot eroziju.

Materiālā nokļuvušais ūdens var izraisīt zemes izplešanās sala apstākļos un saraudānos karstumā. Izplešanās un saraudānās ir galvenais čku pamatu bojājumu cēlonis, un parasti tā rezultātā nepieciešama pamatu rekonstrukcija.

Blietēšana palielina materiāla blīvumu, un tādējādi palielinās slodzes izturība. Tā arī samazina gaisa kabatas, tādējādi samazinās izplūdes, izplešanās un saraudānās risks, materiālā nokļūstot ūdenim.

Blietēšanas specifikācija



Laika gaitā ir izmantotas dažādas metodes, nosakot dažādiem materiāliem piemērotu blietēšanas specifikāciju. Vērā jāņem tādi faktori kā materiāla īpašības, slāņa dziļums, lietotais spiediens, vibrācija un blietējumu skaits. Iegūstot dziļāku izpratni par blietēšanas būtību, ir ieviestas jaunas blietēšanas specifikācijas.

Vismodernākās specifikācijas ir iekļautas Lielbritānijas NRSWA (Likums par autoceļu būvniecību un rekonstrukciju). Civilinženieri tagad tās piemēro, lai nodrošinātu teicamus blietēšanas rezultātus, veicot būvdarbus.

Izmantošana



Izmantošana/materiāli tiek iedalīti trīs kategorijās.

1. Saistvielu materiāli (mazāk nekā 20 % granulu), piemēram, māls, nogulumu un smaga augsne.
2. Granulēti materiāli (vairāk nekā 20 % granulu), piemēram, šķembas, smiltis un viegla augsne.
3. Bitumena materiāli, piemēram, asfalts, bituma emulsijas produkti.

Pārbaudes pirms darba sākšanas



Pārbaude pirms iedarbināšanas

Sekošās pārbaudes pirms iedarbināšanas jāveic pirms katras darba sesijas vai ik pēc četrām darba stundām atkarībā no tā, kas pirmais. Sekojiet norādījumiem nodaļā Apkope. Ja atklājat bojājumu, blietētāju nedrīkst izmantot, līdz bojājums novērsts.

1. Uzmanīgi pārbaudiet, vai PCLX 12/40E iekārta un kabeli nav bojāti. Pirms iekārtas izmantošanas pārliecinieties, ka siksna aizsargs ir cieši nostiprināts.
2. Pārbaudiet, vai cauruļvados, ielietnes atverēs, iztecināšanas atverēs un citās blietētāja detaļās nav radušās sūces. Novērsiet sūces, pirms izmantojat blietētāju.

**BRĪDINĀJUMS**

Pirms lietojat ierīci vai veicat jebkādas apkopes darbus, JUMS JĀIZLASA un JĀIELĀGO šī rokasgrāmata.

**BRĪDINĀJUMS**

Pirms veicat pirmās darbības vai vizuālu pārbaudi, pārliecinieties, vai plāksne ir atvienota no strāvas avota.

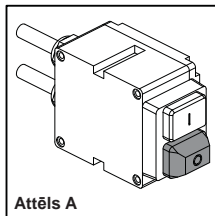
- **Pārvietojiet blīetētāju uz darba zonu.**
NEIZMANTOJIET mehānisko cēlējiēri vietās, aiz kurām ierīci paredzēts celt ar rokām (skatiet sadaļu „Iekārtas apraksts”). PCLX 12/40E transportēšana ir darbs diviem cilvēkiem. Celiet iekārtu aiz vietām, aiz kurām to paredzēts celt (skatiet sadaļu „Iekārtas apraksts”).
- **NEKAD** neatstājiet PCLX 12/40E motoru ieslēgtu iekārtas transportēšanas laikā, pat tad, ja attālumš ir neliels..
- Ja veiktas visas pārbaudes, kas norādītas nodaļā Pārbaude pirms iedarbināšanas, atļauts iedarbināt dzinēju.
- **Ieslēdziet automātu un izmantojiet vadības rokturi, lai vadītu vai ieslēgtu PCLX 12/40E.**
Vibratora darbības ietekmē pamatnes plātne ne tikai vibrē, bet arī virzās uz priekšu. Normālos darbības apstākļos blīetētāju nav nepieciešams stumt, tam jāvirzās uz priekšu pašam. Kustības ātrumu nosaka blīetējamās virsmas stāvoklis. Ja blīetētāj uz nogāzes, ievērojiet īpašu piesardzību, regulējot blīetētāja kustības virzienu. Ja nepieciešams, pievienojiet blīetētāja šasijas apakšdaļā piemērotu trosi, lai palīgs varētu uzņemties daļu blīetētāja svara. Strādājiet uz nogāzes virzienā uz augšu un uz leju, nevis šķērsām.
- **Apstrādājiet virsmu ar PCLX 12/40E blīetētāju organizēti, līdz panākts vēlamais blīetējums.**
Ja nepieciešams blīetēt vairākus slāņus citu uz cita, blīetējiet katru slāni atsevišķi.

Dzinēja izslēgšana

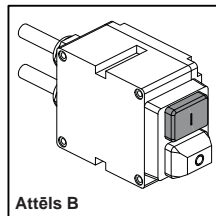
1. Nospiediet **SARKANO** pogu (O), lai apturētu mašīnu (**Attēls A**).

Dzinēja iedarbināšana

1. Savienojumu ar elektroenerģijas piegādi.
2. Nospiediet **ZALŅO** pogu (I), lai sāktu mašīnu (**Attēls B**).



Attēls A



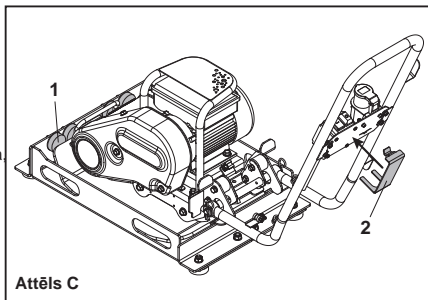
Attēls B

PCEL-E portatīvo iekārtu testēšanas (PIT) ierīces izmantošanas rokasgrāmata**BRĪDINĀJUMS**

NEKAD pāri elektrisko kabeli ar pieblīvētāja darbības laikā.

Pirms PIT kompetentam speciālistam ir jāveic formāla vizuālā pārbaude, lai, ievērojot pareizu procedūru, pārbaudītu aprīkojuma elektrisko drošību. PIT vadlīnijas un attiecīgās definīcijas, lūdzu, skatiet valsts tīmekļa vietnē:
<http://www.hse.gov.uk/electricity/faq-portable-appliance-testing.htm>.

1. Novietojiet plāksnes kompaktoru PCLX 12/40E testēšanas ierīcē/ietvarā (**daļas nr. 968/01200**) tā, lai plāksnes priekšpuse ir vērsta pret pretvibrācijas stiprinājumiem (**1. pozīcija**), balstoties uz apdares materiāla kā arī rokturim ir jābūt atgāztam atpakaļ (**attēls C**). Testēšanas ierīcei jāatrodas uz līdzenas virsmas, sausā vidē, kur ar zemi saskaras tikai gumijas paliktņi, lai nodrošinātu atbilstošu vibrāciju slāpēšanu (**PIEZĪME**. Gumijas paliktņi **NAV** paredzēti, lai produktu izolētu no zemes).
2. Uzstādiēt kronšteinu **Z** (**2. pozīcija**) (**daļas nr. 968/01205**) uz slēdža, to bīdot, līdz tas stingri tiek nofiksēts vietā, atskatot klikšķim, kā arī nospiežot slēdža zaļo pogu **ON** (ieslēgt).
3. Savienojiet apstiprinātu PAT testeri, konfigurējot to atbilstoši jūsu PCLX 12/40E specifikācijām (piemēram, spriegums; iekārtas izolāci jas klase; pareizas testa veids utt.).
4. Nodrošiniet, lai plāksnes kompaktoram PCEL-E un PAT testēšanas ietvaram nepieskartos ne cilvēki, ne dzīvnieki, ne arī citi objekti un lai testēšanas laikā nepastāvētu šāds risks. Veiciet testēšanu tikai tad, ja esat pārliecināts, ka tas ir droši.



Attēls C

Problēma	Cēlonis	Risinājums
Motors neieslēdzas.	Ir nostrādājis drošinātājs vai aizsargslēdzis.	Nomainiet drošinātāju vai atiestatiet aizsargslēdzi.
	Statorā notika īsslēgums vai zemesslēgums. Motors radīs dūcošu skaņu un nostrādās aizsargslēdzis vai drošinātājs.	Sazinieties ar aģentu vai Altrad Belle.
	Motors ir pārslogots vai nosprostoies.	Pārbaudiet, vai motors nav nosprostoies. Ja nav, sazinieties ar aģentu vai Altrad Belle.
	Iespējams, kondensatorpalaišanas motors (vai vienfāzes motors) nedarbojas.	Sazinieties ar aģentu vai Altrad Belle.
	Palaišanas slēdzis nedarbojas.	Sazinieties ar aģentu vai Altrad Belle.
Motors ieslēdzas bet pārstāj darboties.	Sprieguma kritums.	Ja spriegums ir mazāks nekā 10 % no motora nominālā sprieguma, sazinieties ar elektroapgādes uzņēmumu vai pārbaudiet, vai kāds cits aprīkojums neatņem jaudu motoram, vai sazinieties ar aģentu vai Altrad Belle.
	Palielināta slodze.	Pārbaudiet, vai slodze nav mainījusies. Pārbaudiet, vai aprīkojums nav kļuvis ciešāks. Ja tiek izmantots ventilators, pārbaudiet, vai gaisa plūsma nav mainījusies, vai sazinieties ar aģentu vai Altrad Belle.
Paiet pārāk ilgs laiks līdz motors uzņem apgriezienus.	Bojāts kondensatorpalaišanas motors.	Sazinieties ar aģentu vai Altrad Belle.
	Bojāts stacionārais slēdzis.	Sazinieties ar aģentu vai Altrad Belle.
	Bojāti gultņi.	Sazinieties ar aģentu vai Altrad Belle.
	Pārāk zems spriegums.	Pārlicinieties, ka spriegums ir 10 % robežās no nominālā sprieguma, kas norādīts uz motora. Ja tā nav, sazinieties ar elektroapgādes uzņēmumu vai pārbaudiet, vai kāds cits aprīkojums neatņem jaudu motoram, vai sazinieties ar aģentu vai Altrad Belle.
Nepārtraukti nostrādā motora pārslodzes slēdzis.	Pārāk liela slodze.	Pārbaudiet, vai motors nav nosprostoies. Ja motors ir nomainīts, pārbaudiet, vai tā nominālais spriegums ir tāds pats kā iepriekšējam motoram. Ja iepriekšējais motors bija īpaši izstrādāts, standarta motors var nespēt nodrošināt tādu pašu sniegumu. Atbrīvojiet motoru no slodzes un pārbaudiet, vai motors darbojas.
	Pārāk augsta apkārtējās vides temperatūra.	Pārlicinieties, ka motors saņem pietiekoši daudz gaisa, lai nodrošinātu pienācīgu dzesēšanu. Vairums motoru ir izstrādāti darbam apkārtējās vides temperatūrā, kas ir zemāka par 40 °C. (Piezīme: Motors, kas darbojas pareizi, var būt karsts, tam pieskaroties.)
	Iespējams, pārslodzes slēdzis ir bojāts.	Sazinieties ar aģentu vai Altrad Belle.
	Tinumā ir noticis īsslēgums vai zemesslēgums.	Sazinieties ar aģentu vai Altrad Belle.
	Motors rada skaņu berzēšanai vai slīpēšanai līdzīgu skaņu.	Bojāts iekšējais mehānisms.
Blietētājs neviibrē.	Piedziņas sikсна pārāk vaļīga.	Noregulējiet piedziņas siksnas spriegojumu.
	Pievada bojājums.	Sazinieties ar aģentu vai Altrad Belle.
	Vibratora bojājums.	Sazinieties ar aģentu vai Altrad Belle.
Asfalts līp pie plātnes. Bitumena virsma lobās (sašķeļas).	Pārāk maz smērvielu.	Izmantojiet ūdeni.
	Pārāk spēcīgs blietējums.	Noņemiet un pārstrādājiet.
Zems kustības ātrums (plātne grimst).	Pārāk dziļš slānis.	Noņemiet daļu materiāla.
	Pārāk augsts vai pārāk zems mitruma saturs.	Noņemiet materiālu un noregulējiet.

Apkope

Altrad Belle PCLX 12/40E segmenta vienvirziena plātnes blietētāji ir izstrādāti tā, lai garantētu ilgstošu darbību. Galvenos apkopes un remonta darbus ieteicams veikt pie oficiālā pārstāvja vai Altrad Belle. Izmantojiet tikai oriģinālās Altrad Belle rezerves daļas, nepiemērotu rezerves daļu lietošanas rezultātā var tikt anulēta garantija.

Pirms jebkādu iekārtas apkopes darbu veikšanas izslēdziet motoru un atvienojiet strāvas padevi.

Novietojiet PCLX 12/40E blietētāju uz horizontālas virsmas, lai degvielas līmeņa rādītāji tiktu nolasīti precīzi. Izmantojiet tikai ieteicamās eļļas (skat. tabulu nākošajā lappusē).

Iebraukšanas Periods

Vibratora vārpstas eļļa jāmaina pēc pirmajām 100 darba stundām, pēc tam – ik pēc 500 darba stundām. Sīkāka informācija par vibratora vārpstas eļļas maiņšanu atrodama nodaļā Vibratora vienība. Siksna sprieģojums jāpārbauda ik pēc četrām darba stundām.

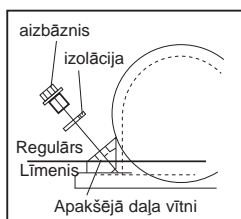
Tīrīšana

Tas ir elektroierīce. Tīrīšanas laikā, elektriskās sastāvdaļas šo mašīnu **NEKAD NEDRĪKST** pakļauts ūdens vai šķidruma jebkāda veida, jo tas var izraisīt nopietnas traumas vai pat nāvi!

Regulārā apkope		Pirms katras izmantošanas reizes	Pirmās četras stundas.	Pirmais mēnesis / 20 h	3 mēneši / 50 h
Kabeļi	Pārbaudīt	✓			
	Nomainiet, ja nepieciešams				
Piedziņas siksna	Sprieģojums		✓	✓	✓

Eļļas/degvielas tips un tilpums

	Eļļas tips	Daudzums	Degvielas tips	Tilpums	Aizdedzes veces tips	Elektrodu atstarpe (mm)
Vibrators	SAE 10w40	0.22 l	N/A	N/A	N/A	N/A



Vibratora vienība

Noņemiet aizbāzni kopā ar blīvslēgu, pārbaudiet, vai eļļas līmenis sasniedz vītnes apakšdaļu uz eļļas aizbāžņa atveres. Papildiniet to, ja nepieciešams, izmantojot piemērotu eļļu (skat. tabulu).

Jūsu jaunā Altrad Belle PCLX 12/40E vienvirziena plāksnes blietētāja garantija attiecas tikai uz oriģinālo pircēju un ir spēkā vienu gadu (12 mēnešus) no oriģinālā pirkuma datuma.

Altrad Belle garantija sedz konstrukcijas, materiālu un ražošanas bojājumus.

Altrad Belle garantija nesedz

1. Bojājumus, kas radušies nepareizas lietošanas vai nomešanas rezultātā, vai citus bojājumus, kas radušies, neievērojot lietošanas instrukcijā sniegtos montāžas, ekspluatācijas vai apkopes norādījumus.
2. Modifikācijas, papildinājumus vai remontdarbus, ko nav veikuši Altrad Belle darbinieki vai oficiālie pārstāvji.
3. Izmaksas, kas rodas transportējot un pārvadājot blietētāju pie Altrad Belle vai oficiālajiem pārstāvjiem un atpakaļ garantijā paredzētā remonta vai novērtējuma veikšanai.
4. Materiālu un/vai darba izmaksas, atjaunojot, labojot vai mainot nodilušas detaļas.

Garantija nesedz šādu blietētāja daļu bojājumus:

- piedziņas siksnas,

Altrad Belle un/vai oficiālie pārstāvji, direktori, darbinieki vai apdrošinātāji nav atbildīgi par netiešiem vai citiem bojājumiem, zaudējumiem vai izdevumiem, kas radušies saistībā ar nespēju lietot blietētāju vai tā rezultātā.

Garantijas prasījumi

Ar garantijas prasījumiem lūdzam vērsties vispirms pie Altrad Belle pa telefonu, faksu, e-pastu vai rakstiski.

Garantijas prasījumi

Tel: +44 (0)1298 84606

Fax: +44 (0)1298 84722

Email : warranty@belle-group.co.uk

Rakstiski

Altrad Belle Warranty Department,
Sheen, Nr. Buxton
Derbyshire
SK17 0EU, England



Kaip naudotis šia instrukcija

Šiame vadove pateikta informacija padės saugiai valdyti ir prižiūrėti PCLX 12/40E plokštinį tankintuvą. Ši knyga skirta PCLX 12/40E plokštinių tankintuvų prekybos atstovams bei operatoriams.

Pratarmė

Skyriuje „**Jrenginio aprašymas**“ pateikta informacija apie šio įrenginio struktūrą bei valdymo prietaisus.

Skyriuje „**Aplinkosauga**“ pateiktos instrukcijos, kaip pakartotinai panaudoti nebetinkamą naudoti įrenginį aplinkai nekenksmingu būdu.

Skyriuose „**Bendros saugumo priemonės**“ ir „**Sveikata ir saugumas**“ aiškinama, kaip saugiai naudotis įrenginiu ir apsaugoti aplinkinius.

Skyriuje „**Valdymo instrukcijos**“ aptariami įrenginio montavimo ir naudojimo principai.

Skyriuje „**Gedimų nustatymas**“ pateikta naudingų patarimų, kaip išspręsti įrenginio naudojimo metu iškilusias problemas.

Skyriuje „**Techninės priežiūros darbai**“ aptariami bendrieji įrenginio techninės priežiūros darbai.

Skyriuje „**Garantija**“ aprašytos garantijos taikymo sąlygos bei paraiškų pateikimo tvarka.

Su ženkliniu susijusios direktyvos.

Šio vadovo dalis, į kurią reikėtų atkreipti ypatingą dėmesį, pateikta tokia tvarka:



ATSARGIAI

Produktas gali būti pavojingas. Neteisingai atlikdami veiksmus, galite sugadinti įrenginį arba patys susižaloti.



ISPĖJIMAS

Operatoriaus gyvybei gresia pavojus.



Įspėjimas



ISPĖJIMAS

Prieš pradėdami naudoti ar remontuoti šį įrenginį, ĮDĖMAI PERSKAITYKITE šią naudojimo instrukciją.

ĮSIDĖMĖKITE visas saugaus įrenginio valdymo taisykles ir nepamirškite, ką privalote daryti, kad užtikrintumėte saugų remontą.

(Gerai įsidėmėkite: prieš įjungdami įrenginį, pasitikrinkite, ar žinote, kaip reikia jį išjungti, jei kiltų problemų.)

VISUOMET naudokite tinkamas asmenines apsaugos priemones.

JEI TURITE KLAUSIMŲ dėl šio produkto saugaus naudojimo ar remonto, KREIPKITĖS Į SAVO KONSULTANTĄ ARBA SUSISIEKITE SU „BELLE“ GRUPE.



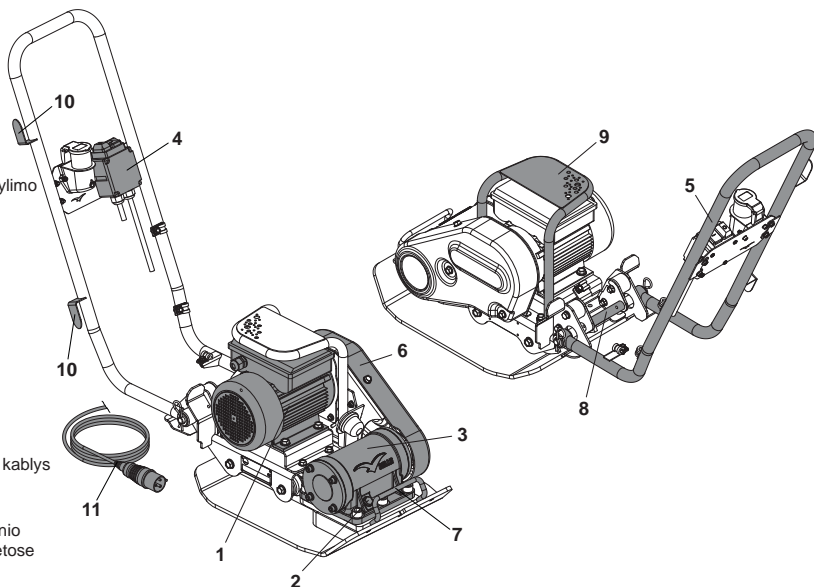
Turinys

Kaip naudotis šia instrukcija	126
Įspėjimas	126
Mažinos aprašymas.....	127
Aplinkosauga.....	127
Techniniai duomenys	128
Įspėjamieji lipdukai	129
Bendros saugumo priemonės.....	130
Sveikata ir saugumas	131
Tankinimo svarba	131
Tankinimo Specifikacijos.....	131
Taikymas.....	131
Patikrinimas prieš darbą.....	131
Tankintuvo valdymas	132
Gedimų apžvalga.....	133
Techninė priežiūra	134
Garantija.....	135
CE sertifikatas	4

„Belle“ grupė pasilieka sau teisę keisti mašinos specifikacijas be išankstinio įspėjimo ar įsipareigojimų.

Įrenginio tipas:
vienkryptis plokštėinis
tankintuvas

1. elektros variklis
2. Vibratoriaus alyvos įpylimo angos kaištis.
3. Vibratoriai vienetai
4. Įjungimo ir išjungimo mygtukas
5. Valdymo rankena,
10. Diržo apsauga
11. Rankinio kėlimo vieta
12. Rankinio kėlimo vieta (statramstis)
9. 3 kištukų jungtis
10. Kabeliui laikyti skirtas kablys
11. Maitinimo kabelis



NENAUDOKITE mechaninio keltuvo rankinio kėlimo vietose (Nr. 7 ir 8).

Aplinkosauga

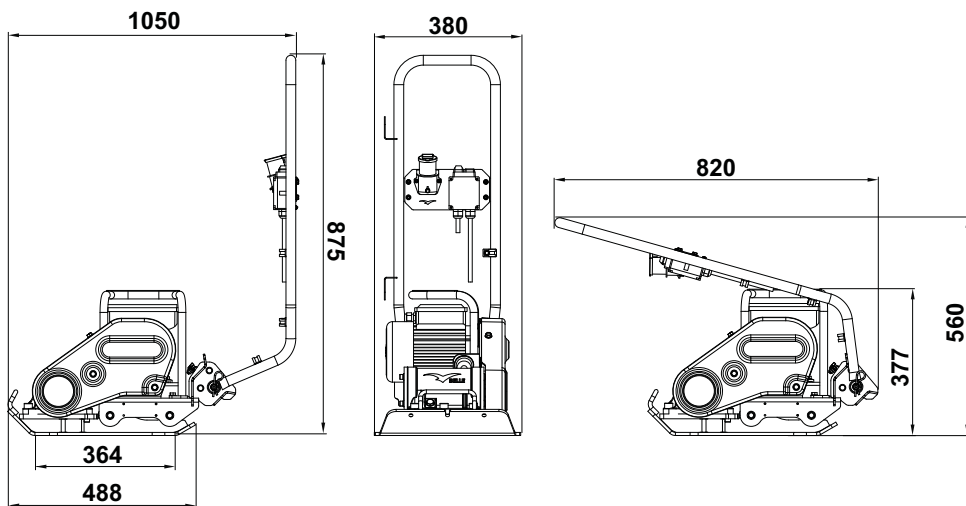


Saugus perdirbimas.



Instrukcijos dėl aplinkosaugos.
Mašinoje yra vertingų medžiagų. Nereikalingą įrenginį ir jo priedus nuvežkite į atitinkamas atliekų perdirbimo tarnybas.

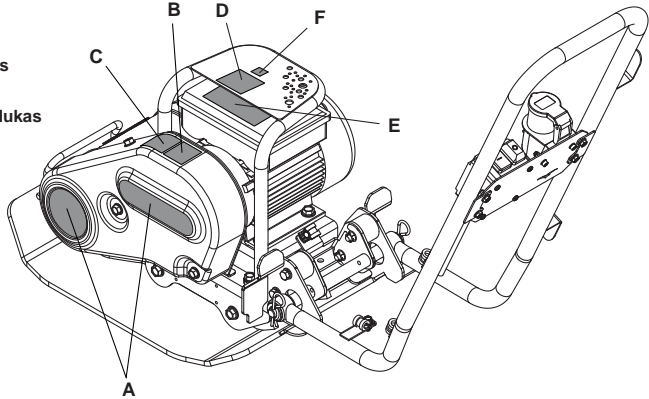
Komponentas	Medžiag
Operatoriaus Rankena	Plienas
Rankena	Plienas
Bazinė Plokštė	Plienas
Ekscentriniai Svarščiai	Plienas
Elektros Variklis	Plienas Ir Aliuminis Ir Varis
Įvairios Dalys	Plienas Ir Aliuminis



Modelis	110v 50Hz	230v 50Hz
Svoris (kg)	50	50
Variklio Galia (AG/kW)	2.0 / 1.5	2.0 / 1.5
Variklio RPM	2800	2800
Nominali Įtampa (v)	110	230
Nominali Srovė (A)	14.2	6.66
Variklio Apsauga	IP44	IP44
Energijos Suvartojimas (Kwh)	0.94	0.94
Vibratoriaus Jėga (kN)	12	12
Dažnis (Hz)	50	50
Minimalus Transformatorius Dydis (kVA)	3.3	N/A
Maksimalus Judėjimo Greitis (m/min)	24	24
Maksimalus Nuolydžio Kampas (°)	20	20
Tankinimo Galia (kg/m ²)	388	388
3 ašies Vibracija* (m/sec ²)	3.97	3.97
Naudojimo laikas (Mins)	190	190
Garso Stiprumo Lygis (dB(A))	104	104

* Minimalus lygis En 500 4 dalis

- A - Prekės ženklų lipdukas
- B - Apie apsaugą įspėjantis lipdukas
- C - Triukšmo lygį nurodantis lipdukas
- D - Drėgnos Sąlygos Lipdukas
- E - transporto priemonių saugos lipdukas
- F - Ne Kėlimo lipdukas



A - Prekės ženklų lipdukas

Prekės ženklų lipdukas identifiкуoti mašinos modelį.

B - Apie apsaugą įspėjantis lipdukas (dalis Nr. 19.0.373)



Prašome per-
skaityti valdymo
instrukcijas



Avėti apsauginę
avalynę



Naudoti ausų
apsaugos
priemonės



Naudoti akių
apsaugos
priemonės

C - Triukšmo lygį nurodantis lipdukas

Nurodomas garantuojamas įrenginio skleidžiamo garso stiprumo lygis, išreikštas dB(A).

D - Drėgnos Sąlygos Lipdukas

NENAUDOKITE šią mašiną drėgnomis sąlygomis. Elektrinės sudedamosios dalys mašiną **NIEKADA** būti veikiami vandeniu arba skystis bet kokios rūšies, nes tai gali sukelti rimtų traumų ar net mirties!

E - transporto priemonių saugos lipdukas

NENAUDOKITE dangtelių nuo variklio, o vis dar prijungtas in Tai gali sukelti rimtus sužalojimus ar net mirtį.

F - Ne Kėlimo lipdukas

NENAUDOKITE variklio apsauga kaip kėlimo klausimu.

Savo pačių bei aplinkinių saugumo sumetimais prašome įdėmiai perskaityti ir įsidėmėti visą pateiktą informaciją apie saugumą. Operatorius yra atsakingas už saugų šio įrenginio valdymą, todėl jis turi gerai išmanyti jo naudojimo principus. Jei nesate tikras, kaip reikėtų tinkamai ir saugiai naudoti plokštinį tankintuvą PCLX 12/40E, pasikonsultuokite su savo vadovu arba Altrad Belle atstovu.

**ATSARGIAI**

Netinkamai prižiūredami arba naudodami įrenginį galite sukelti pavojų. Prieš eksploatuodami, remontuodami įrenginį ar atlikdami jo techninės priežiūros darbus, perskaitykite ir gerai įsidėmėkite šiam skyriuje pateiktą informaciją.

- Šis įrenginys yra sunkus, todėl nekelkite jo vienas, paprašykite kitų **PAGALBOS** arba naudokitės atitinkamu kėlimo prietaisu.
- Užtvirkite darbo vietą ir užtikrinkite saugų atstumą iki pašalinių ar neigaliųjų asmenų.
- Dirbdamas su įrenginiu, operatorius visuomet turi naudoti asmenines apsaugos priemones (AAP) (žr. skyrių „Sveikata ir saugumas“).
- Prieš įjungdami įrenginį, įsitinkinkite, ar žinote, kaip saugiai jį išjungti, jei iškiltų pavojus.
- Prieš prietaisą transportuodami, perkeldami į kitą vietą ar remontuodami būtinai jį išjunkite ir ištraukite kištuką.
- Prietaisui veikiant, variklis labai smarkiai įkaista, todėl prieš jį liesdami, leiskite atvėsti. Jokiu būdu nepalilkite be priežiūros veikiančio variklio.
- Niekuomet nenuimkite ir neperdirbkite jokių apsaugos įrenginių, nes jie sumontuoti jūsų saugumui užtikrinti. Visuomet patikrinkite apsauginių įrenginių būklę ir saugumą; pastebėję pažeidimų arba jei šių įrenginių trūksta, **NENAUDOKITE TANKINTUVO** tol, kol jie nebus pakeisti ar suremontuoti.
- Jokiu būdu netraukite prietaiso suėmę už kabelio, taip pat nemėginkite taip ištraukti kištuko.
- Nenaudokite **ĮRENGINIO**, jei jaučiatės pavargę, sergate arba esate paveikti alkoholio ar vaistų.
- Pasiūpinkite, kad ant žemės esantis kabelis nebūtų pažeistas, kad už jo niekas neužkliūtų ir kad jis neįstrigtų po prietaisu.
- **NENAUDOKITE** variklio apsauga kaip kėlimo klausimu.
- **NENAUDOKITE** srove plauti mašina tai gali sukelti rimtų traumų ar net mirties!
- **NENAUDOKITE** šią mašiną drėgnomis sąlygomis. Elektrinės sudedamosios dalys mašiną **NEKADA** būti veikiami vandeniu arba skystis bet kokios rūšies, nes tai gali sukelti rimtų traumų ar net mirties!
- **Belle primygtinai rekomenduoja nuotėkio srovės įtaisus, ant 220/240V elektriku naudojimą.**

Priešgaisrinės priemonės

Prietaisui užsidegus, išjunkite elektros tiekimą. Gaisrą užgesinkite sausais milteilais arba CO2 pripildytu gesintuvu. Jei gaisro užgesinti nepavyksta, pasitraukite nuo šalčiau ir skambinkite gaisrininkams. Kilus bent menkiausiai abejonei dėl prietaiso saugumo, pasikonsultuokite su artimiausiu „Altrad Belle“ prekybos atstovu arba tiesiogiai su „Altrad Belle“.

Elektriniai varikliai

Visi netinkamai naudojami mobilūs elektriniai prietaisai kelia pavojų. Šis prietaisas veikia tik esant nustatytai įtampai. Patikrinkite, ar elektros energijos tiekimo linijos įtampa sutampa su nurodyta ant variklio. Prieš prietaisą įjungdami į elektros tinklą, variklį išjunkite.

220/240v - visada naudokite tiesiai į 220 / 240 V lizdą įjungtą liekamosios srovės įtaisą (RCD) (diferencinį išjungiklį).

Jei naudojate pailginimo laidą, jįjunkite tiesiogiai į RCD.

110v - naudojamo mobilaus transformatoriaus minimali galia turi būti 3,3 kW. Ją reikia nuolat tikrinti.

Remiantis tarptautinių standartų reikalavimais, simboliai ant įjungimo ir išjungimo mygtuko yra 0 (išjungta) ir I (įjungta).

**ISPĖJIMAS**

*Tarp transformatoriaus ir maitinimo linijos **NENAUDOKITE** pailginimo laido. Pasiūpinkite, kad kabelio tarp 110 V prietaiso ir transformatoriaus ilgis siektų bent 3 metrus. Kabelis visada turi būtų pritvirtintas prie rankenos.*

Kištukai

„PCLX 12/40E“ vienakryptis tankintuvas yra skirtas asmeniniam naudojimui arba statybvietėje. Gaminys pristatomas su šių tipų kištukais:

110v varikliui - 16 amp BS4343 tipo kištukas.

230v varikliui - 13 amp 3 kištukų BS1363 tipo jungtis
arba 3 kištukų CEE7/7 Euro tipo jungtis.

Kištuko montavimas - **ISPĖJIMAS. ŠĮ GAMINĮ REIKIA ĮŽEMINTI**

SVARBU: Laidai yra pažymėti pagal šį kodą:

ŽALIA / GELTONA = ĮŽEMINTAS, MĖLYNA = NEUTRALUS, RUDAS = TEKA SROVĖ

Žalios ir geltonos spalvos laidą reikia prijungti prie E raide pažymėto arba žalios ir geltonos spalvos kištuko gnybo.

Rudos spalvos laidą reikia prijungti prie L raide pažymėto arba raudonos spalvos kištuko gnybo. Mėlynos spalvos laidą reikia prijungti prie N raide pažymėto arba juodos spalvos kištuko gnybo.

Prieš įjungdami į elektros tinklą patikrinkite, ar tinklo įtampa sutampa su nurodyta ant variklio.

Pailginimo laidai

Pailginimo laido ilgis negali viršyti 25 metrų (82 pėdų). 230 V laido skerspjūvis turi būti 2,5 mm², o 110 V – 2,5 mm². Pasiūpinkite, kad pailginimo laidas būtų nutiestas nuo skysčių apsaugotoje vietoje, vengiant aštrių kampų ir tokių vietų, kuriose ant jo gali užvažiuoti transporto priemonės. Neleiskite, kad pailginimo laidas atsidurtų po vienkrypčiu tankintuvu. Jį visą išvyniokite, nes priešingu atveju laidas gali įkaisti ir užsidegti. Patikrinkite, ar pailginimo laido jungtys yra sausos ir saugios.

NVR (įtampos išjungimo)

Prietaisuose esantys varikliai turi NVR (įtampos išjungimo) jungiklius. Šie jungikliai apsaugo prietaisą nuo savaiminio įsijungimo po to, kai nutrūkus energijos tiekimui ji vėl yra atkuriamas. Prietaisą reikės įjungti rankiniu būdu.

Vibracija

Dalis vibracijos, veikiant įrenginiui, persiduoda nuo rankenos į operatoriaus rankas. Vibracijos lygis ir naudojimo laikas (rekomenduojamas maksimalus kasdienio naudojimo laikas) nurodytas specifikacijų ir techninių duomenų lentelėje. **NEVIRŠYKITE** nustatyto maksimalaus naudojimo laiko.

AAP (asmeninės apsaugos priemonės)

Naudojantis įrenginiu, būtina dėvėti tinkamas AAP, t. y. apsauginius akinius, pirštines, ausines, kaukes nuo dulkių ir avalynę su plienine pirštų apsauga (su neslystančiais padais didesiam saugumui užtikrinti). Dėvėkite darbo pobūdį atitinkančius rūbus. Visuomet tinkamai apsaugokite odą, kad ant jos nepatektų betono.

Dulkės

Dirbant su tankintuvu, gali susidaryti jūsų sveikatai kenksmingų dulkių. Visuomet dėvėkite specialią kaukę nuo atitinkamų dulkių.

Tankinimo Svarba



Pažeistas gruntas arba nauja perdanga ir asfalto danga yra porėti arba juose yra oro ertmių, kurių nesutankinus, ateityje gali kilti problemų.

1. Mašinos, judėdamos per nesutankintą dangą, ją įspaudžia. Tai sąlygoja dangos nusėdimą, nes spaudžiama medžiaga užplodo ertmes.
2. Panašiai atsitinka ir tuomet, kai nesutankintas paviršius yra veikiamas statinės apkrovos. Apkrova (pvz., pastatas) gali įdubti.
3. Medžiagos su ertmėmis yra labiau pažeidžiamos vandens protėkio, o tai sukelia eroziją.

Be to, dėl patekusio vandens danga gali esant šaltam orui išsiplėsti, o šiltuoju periodu – susitraukti. Dangos susitraukimas ir išsiplėtimas yra pagrindinės priežastys, dėl kurių atsiranda pastatų pamatų defektai. Tai reikalauja papildomo pamatų tvirtinimo. Tankinimas ne tik padidina medžiagos tankumą, bet ir sutvirtina ją, todėl ji gali išlaikyti didesnę apkrovą. Sumažindami oro ertmes, sumažinate ir nusėdimo riziką bei apsaugote dangą nuo pratekančio vandens poveikio – susitraukimo ir išsiplėtimo

Tankinimo specifikacijos



Anksčiau buvo taikomi įvairūs metodai konkrečios dangos tankinimo specifikacijoms nustatyti. Buvo atsižvelgiama į tokius veiksnius kaip medžiagos savybės, sluoksnio storis, slėgis, vibracija bei judesių skaičius. Geriau išsiaiškinius tankinimo darbų specifiką, pateiktos naujos tankinimo specifikacijos.

Šiuolaikinės specifikacijos yra Jungtinės Karalystės NRSWA (naujo kelių ir gatvių tvarkymo darbų įstatymo) dalis. Civiliniai inžinieriai dabar šias specifikacijas taiko siekdami užtikrinti geresnius tankinimo rezultatus visose darbo vietose.

Taikymas



Taikymo sritys/medžiagos skirstomos į tris kategorijas:

1. Sukibusios medžiagos (mažiau nei 20% granuliuotumo), pvz., molis, dumblas ir kietas gruntas.
2. Granuluotos medžiagos (daugiau nei 20% granuliuotumo), pvz., tvirtas granuliuotas paviršius, smėlis ir purus gruntas.
3. Bituminės medžiagos, pvz., asfaltas (gudronuota skaldos danga), šaltas asfaltbetonis (bituminės emulsijos produktai).

Patikrinimas prieš darbą



Patikrinimas prieš darbą

Kiekvieną kartą prieš pradėdami darbą arba po kiekvieno keturių valandų naudojimo, nesvarbu, kas išpuola anksčiau, atlikite čia aprašytą įrenginio patikrą. Išsamūs nurodymai pateikti skyriuje apie techninę priežiūrą. Aptikus bet kokį gedimą, tankintuvo PCLX 12/40E naudoti negalima, kol nebus pašalinta nustatyta problema.

1. Atidžiai patikrinkite, ar „PCLX 12/40E“ ir kabeliai nėra pažeisti. Prieš prietaisą naudodami patikrinkite, ar diržo apsauga yra saugiai pritvirtinta.
2. Patikrinkite, armas, įpylimo angos dangtelius, nuleidimo angos kaiščius ir kitas vietas, ar nematyti nuotėkio žymių. Prieš pradėdami darbą, pašalinkite bet kokias nuotėkio priežastis.

**ISPĖJIMAS**

Prieš pradėdami naudoti ar remontuoti šį įrenginį, **IDĖMIAI PERSKAITYKITE** šią naudojimo instrukciją.

**ISPĖJIMAS**

NIEKADA pereiti per elektros kabelis su operacijos metu presu.

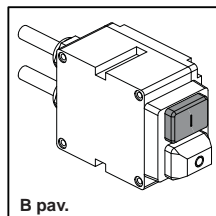
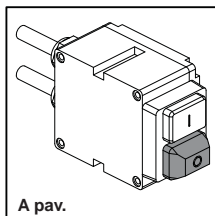
- **Atgabinkite tankintuvą į reikiamą darbo vietą.**
NENAUDOKITE mechaninio keltuvo ir kelti rankomis skirtų vietų (žr. skyrių „Prietaiso aprašymas“). „PCLX 12/40E“ transportuoti gali 2 žmonės. Suimkite už kelti rankomis skirtų vietų.
- Transportuodami ar į kitą vietą perkeldami „PCLX 12/40E“, nelaikykite įjungto variklio, net jei atstumas yra labai nedidelis.
- Atlikę patikrą, nurodytą skyrelyje „Patikrinimas prieš darbą“, galite įjungti variklį.
- **Išjunkite mašiną ir naudoti valdymo rankenėlės pasukimu arba išjunkite PCLX 12/40E.**
Nustatykite droselį į maksimalią padėtį, o PCLX 12/40E valdykite arba jo kryptį keiskite naudodamiesi valdymo rankena. Vibratorius sąlygos ne tik bazinės plokštės vibravimą, bet ir jos judėjimą į priekį. Atlikdami įprastą darbą, tankintuvo PCLX 12/40E nespauskite leiskite jam judėti savu tempu. Įrenginio judėjimo greitis priklauso nuo tankinamo paviršiaus būklės. Jei tankinamas paviršius yra nuokalnėje, ypač reikėtų kontroliuoti tankintuvo PCLX 12/40E judėjimo kryptį. Jei būtina, naudokite atitinkamą prie PCLX 12/40E važiuoklės žemiausios vietos pritvirtintą lyną, leidžiantį darbuotojui perimti dalį tankintuvo svorio. Dirbdami nuokalnėje (judėdami į viršų ar žemyn) nestatykite įrenginio skersai.
- **Tankinkite paviršių sistemingai, kol pasieksite reikiamą rezultatą.**
Jei reikia sutankinti keletą skirtingų dangos sluoksnių, tankinkite kiekvieną sluoksnį atskirai.

Variklio išjungimas

1. Nuspauskite **RAUDONĄ** mygtuką **(o)** sustabdyti mašiną **(A pav.)**.

Variklio užvedimas

1. Kištuką į maitinimo šaltinį.
2. Nuspauskite **ŽALIĄ** mygtuką **(I)** pradėti mašiną **(B pav.)**.

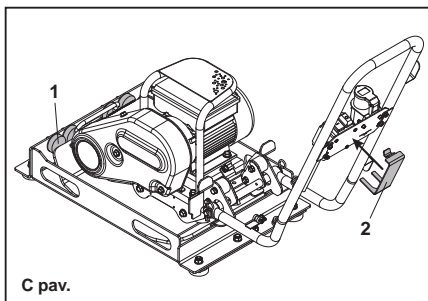
**PCEL-E portatyvinio prietaiso bandymo (PAT) stendo vadovas****WARNING**

Make sure that the plate is unplugged from the power source prior to carrying out first steps or the visual inspection!

Prieš atliekant PAT, kompetentingas asmuo privalo atlikti oficialią vizualinę apžiūrą ir pagal atitinkamą procedūrą patikrinti, ar įrenginio elektros sauga atitinka reikalavimus. PAT rekomendacijas ir apibrėžimus rasite apsilankę vyriausybės svetainėje:

<http://www.hse.gov.uk/electricity/faq-portable-appliance-testing.htm>.

1. Įstatykite PCLX 12/40E plokštinį tankintuvą į bandymo stendą / įrangą **(dalis nr. 968/01200)** taip, kad plokštės priekis būtų nukreiptas į antivibracinės atramos **(1 elementas)**, stovėtų ant kilimėlio ir rankena būtų pasukta atgal **(C pav.)**. Siekiant tinkamai slopinti vibraciją, bandymo stendas turi stovėti ant lygių grindų, sausoje aplinkoje taip, kad į grindis remtųsi tik guminėmis kojelėmis **(PASTABA: guminės kojelės NĖRA skirtos izoliuoti gaminį nuo grindų)**.
2. Uždėkite Z formos rėmelį **(2 elementas) (dalis nr. 968/01205)** ant jungiklio: stumkite, kol spragtelės ir saugiai įsistatys į vietą ir nuspaus žalią jungiklio **ĮJUNGIMO** mygtuką.
3. Prijunkite patvirtintą PAT tikrintuvą, sukonfigūruotą pagal jūsų PCLX 12/40E specifikacijas (pvz., įtampa; prietaiso izoliacijos klasė; tinkamas bandymo tipas ir t. t.).
4. Įsitikinkite, kad prie PCEL-E plokštinio tankintuvo ir PAT bandymo stendo nesiliečia žmonės, gyvūnai ar kiti objektai ir niekas neprisilies bandymo metu. Atlikite bandymą tik tada, kai esate įsitikinę, kad tai daryti saugu.



Problema	Priežastis	Sprendimas
Neveikia variklis	Perdegęs saugiklis arba sugedęs išjungiklis.	Saugiklį arba išjungiklį pakeiskite.
	Statoriuje įvyko trumpasis jungimas. Variklis ima skleisti dūzgantį garsą ir nebeveikia išjungiklis.	Susisiekite su prekybos atstovu arba „Altrad Belle“.
	Variklio perkrova arba užsikirtimas.	Patikrinkite apkrovą. Jei apkrova normali, susisiekite su prekybos atstovu arba „Altrad Belle“.
	Galėjo sugesti kondensatorius (arba vienfazis variklis).	Susisiekite su prekybos atstovu arba „Altrad Belle“.
	Sugedo paleidimo jungiklis.	Susisiekite su prekybos atstovu arba „Altrad Belle“.
Variklis įsijungia ir vėl išsijungia.	Įtampos kritimas.	Jei įtampa yra mažesnė nei 10 proc. nominalios variklio įtampos, susisiekite su elektros energijos bendrove arba patikrinkite, ar kuri nors kita įranga nesunaudoja visos varikliui reikalingos įtampos. Taip pat galite susisiekti su pardavimo atstovu arba „Altrad Belle“.
	Apkrovos padidėjimas.	Patikrinkite, ar apkrova nepasikeitė. Patikrinkite, ar įranga netapo labiau įtempta. Jei naudojate ventiliatorių patikrinkite, ar oro srautas išliko nepakitęs arba susisiekite su pardavimo atstovu arba „Altrad Belle“.
Variklis pernelyg lėtai didina greitį.	Sugedęs kondensatorius.	Susisiekite su prekybos atstovu arba „Altrad Belle“.
	Sugedęs stacionarusis jungiklis.	Susisiekite su prekybos atstovu arba „Altrad Belle“.
	Nusidėvėję guoliai.	Susisiekite su prekybos atstovu arba „Altrad Belle“.
	Pernelyg žema įtampa.	Patikrinkite, ar įtampa siekia 10 proc. nurodytos ant variklio duomenų plokštelės. Jei ne, susisiekite su elektros energijos bendrove arba patikrinkite, ar kuri nors kita įranga nesunaudoja visos varikliui reikalingos įtampos. Taip pat galite susisiekti su „Altrad Belle“.
Nuo perkrovos variklį sauganti apsauga nuolat išsijungia.	Pernelyg didelė apkrova.	Patikrinkite, ar apkrova tinkama. Jei sumontuotas naujas variklis patikrinkite, ar jo parametrai sutampa su senojo variklio parametrais. Jei senasis variklis buvo specialiai pritaikytas šiam prietaisui, naujasis variklis nuo jo gali skirtis. Leiskite varikliui veikti be apkrovos ir patikrinkite, ar jis neišsijungia.
	Pernelyg aukšta aplinkos temperatūra.	Patikrinkite, ar variklis yra pakankamai vėdinamas. Daugelis variklių yra sukurti veikti esant mažesnei nei 40 °C temperatūrai. (Pastaba. Tinkamai veikiantis variklis gali įkaisti tiek, kad jo nebūs galima priliesti).
	Gali būti sugedusi apsauga.	Susisiekite su prekybos atstovu arba „Altrad Belle“.
	Trumpasis jungimas apvijoje.	Susisiekite su prekybos atstovu arba „Altrad Belle“.
	Variklis skleidžia garsų gergždžiantį triukšmą.	Pažeistos vidinės detalės.
Įrenginys ne vibruoja.	Atsilaisvinęs pavaros diržas.	Sureguliuokite diržo įtempimą.
	Pavaros gedimas.	Susisiekite su prekybos atstovu arba „Altrad Belle“.
	Vibratoriaus gedimas.	Susisiekite su prekybos atstovu arba „Altrad Belle“.
Asfaltas limpa prie plokštės. Bituminis paviršius trūkinėja (skykla).	Nepakankamai sutepama.	Naudokite vandenį.
	Per didelis sutankinimas.	Nuimkite ir iš naujo padenkite.
Mažas judėjimo greitis (plokštė grimzta).	Per didelis sluoksnio storis.	Pašalinkite medžiagos dalį
	Per didelis arba per mažas drėgmės kiekis.	Pašalinkite medžiagą ir sureguliuokite

Techninė priežiūra

Altrad Belle PCLX 12/40E serijos tankintuvai sukurti taip, kad sklandžiai veiktų ilgus metus ir nekeltų jokių rūpesčių. Visus pagrindinius techninės priežiūros bei remonto darbus rekomenduojama patikėti patvirtintam Altrad Belle atstovui. Visuomet naudokite originalias Altrad Belle dalis antraip negalios garantija.

Prieš atlikdami remonto darbus, variklį išjunkite ir nutraukite elektros tiekimą.

Visuomet pastatykite tankintuvą PCLX 12/40E ant lygios vietos, kad galėtumėte tiksliai nustatyti bet kokių skysčių lygį. Naudokite tik rekomenduojamus tepalus (žr. lentelę kitame puslapyje).

Pradinis periodas

Vibratoriaus ašies dėžės alyva keistina po pirmųjų 100 valandų naudojimo, po to kas 500 darbo valandų. Išsamesnė informacija apie vibratoriaus ašies dėžės tepalo keitimą pateikta skyriuje „Vibratorius“. Diržo įtemptumas turi būti tikrinamas kas 4 darbo valandas.

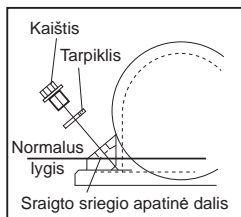
valymas

Tai elektros prietaisų. valymo metu, elektros komponentai šią mašiną **NIEKADA** būti veikiami vandeniu ar kitu skysčiu bet kokios rūšies, nes tai gali sukelti rimtus sužalojimus ar net mirtį!

Įprastiniai techninės priežiūros darbai		Prieš kiekvieną naudojimą	Per pirmąsias 4 valandas	po pirmojo mėnesio / 20 h	po 3 mėn. / 50 h
Kabeliai	Tikrinimas	✓			
	Pakeisti, jei reikia				
Pavaros diržas	Įtempimas		✓	✓	✓

Alyvos/kuro tipas ir kiekis

	Alyvos tipas	Kiekis	Kuro tipas	Talpa	Degimo žvakės tipas	Tarpas tarp elektrodų (mm)
Vibratorius	SAE 10w40	0.22 l	N/A	N/A	N/A	N/A



Vibratorius

Išimkite visą kaištį su tarpikliu, patikrinkite, ar alyvos lygis siekia sriegio apatinę dalį alyvos kaiščio angoje. Jei reikia, įpilkite atitinkamos alyvos (žr. lentelę).

Naujam Altrad Belle PCLX 12/40E tankintuvui su vienkrypte plokšte suteikiama vienerių metų (12 mėnesių) garantija, kuri pradeda galioti nuo tos dienos, kai klientas įsigyja gaminį.
Altrad Belle garantija taikoma atsiradus konstrukcijos, medžiagų arba gamybos defektams.

Altrad Belle garantija negalioja tokiems atvejais:

- 1) kai įrenginys sugenda dėl netinkamo ar aplaidaus jo naudojimo, jį numetus arba atsiradus panašiems gedimams dėl gamintojo pateiktų surinkimo, valdymo ar naudojimo instrukcijų nesilaikymo;
- 2) jei pakeitimai, papildymai ar remontas atliekamas ne Altrad Belle atstovų ar jų įgaliotų asmenų;
- 3) esant transportavimo ar gabenimo bet koku transportu iki ir iš Altrad Belle arba jų įgalioto atstovo dėl remonto ar patikrinimo ne pagal garantinę paraišką išlaidoms;
- 4) medžiagoms ir/ar darbo išlaidoms atnaujinant, taisant ar keičiant gaminio dalis dėl natūralaus nusidėvėjimo.

Žemiau išvardytiems komponentams garantija netaikoma:

- pavarų diržams;

Belle grupės ir/arba jų įgalioti atstovai, vadovai, darbuotojai ar draudikai neprisiima atsakomybės už gedimus, nuostolius ar išlaidas, tiesiogiai ar kitaip atsiradusius dėl nemokėjimo naudotis gaminiu.

Paraiškos dėl garantijos

Visos paraiškos dėl garantijos pirmiausia turi būti perduotos *Belle* grupės atstovams telefonu, faksu, el. paštu arba paprastu paštu:

Paraiškos dėl garantijos:

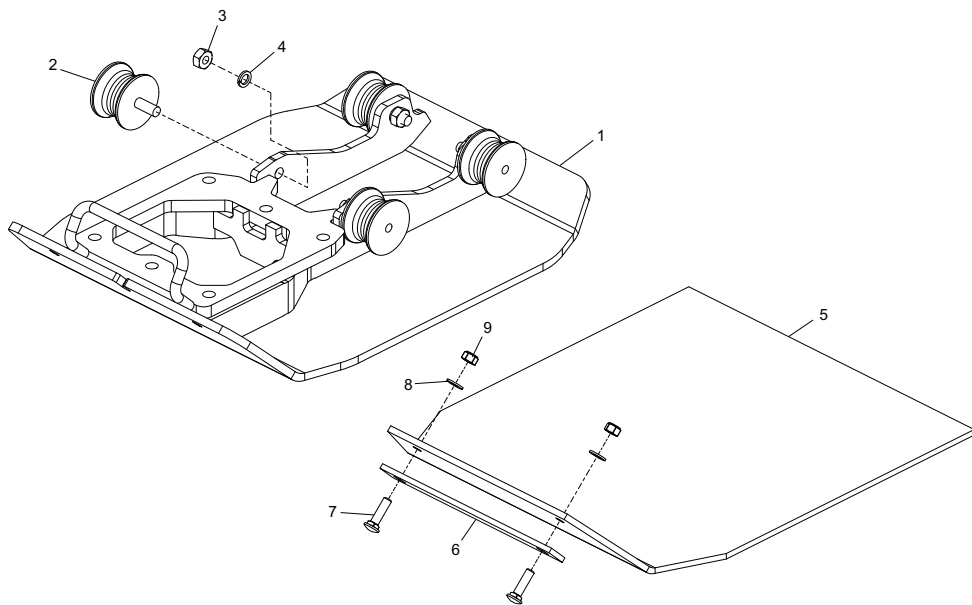
Tel: +44 (0)1298 84606

Fax: +44 (0)1298 84722

Email : warranty@belle-group.co.uk

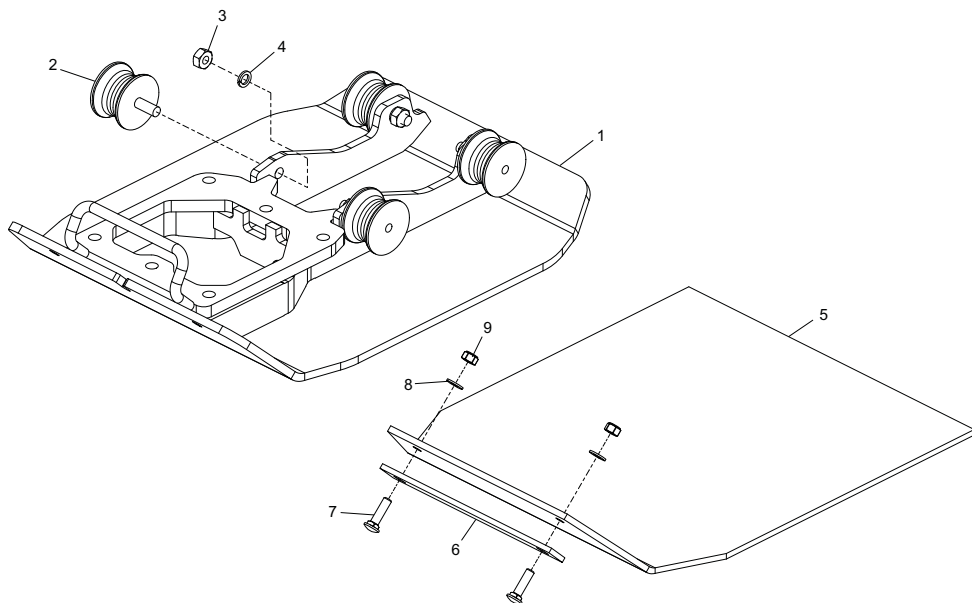
Rašykite:

Altrad Belle Warranty Department,
Sheen, Nr. Buxton
Derbyshire
SK17 0EU,
England



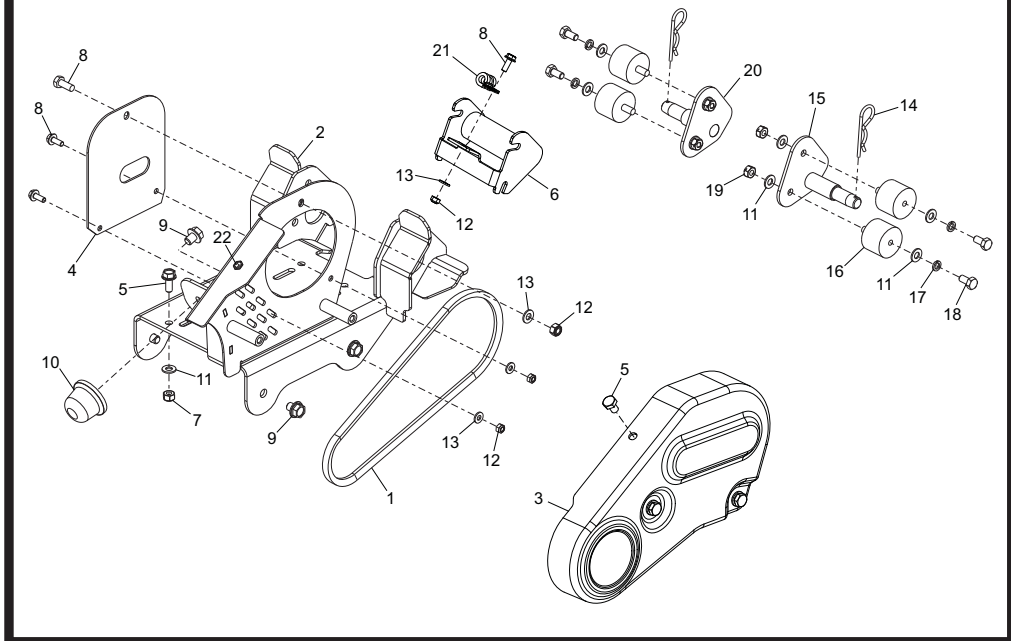
**Baseplate Assembly, Plaque d'embase,
Cto. Placa de Base, Conj. Placa de Base**

1	968/01000	Baseplate.....	Plaque d'embase.....	Placa de base	Placa de Base	1
2	21.0.292	Anti-Vibration Mount	Tampon antivibratoire.....	Montura antivibratoria	Bloco Anti-vibração	4
3	8/10003	Nut	Ecrou	Tuerca.....	Porca	M10	4
4	4/1003	Washer	Rondelle	Arandela.....	Anilha	M10	4
5	968/99909	Paving Pad	Tampon de Pavage	Tampón de Pavimentación	Bloco de Pavimentação	1
6	943/99907	Clamp Strip	Barrette de blocage	Barra de fijación	Tira de Grampeamento	1
7	00.0.860	Bolt.....	Boulon	Perno	Perno	M8 x 30	2
8	4/8006	Washer	Rondelle	Arandela.....	Anilha	M8	2
9	8/8008	Nut	Ecrou	Tuerca.....	Porca	M8	2



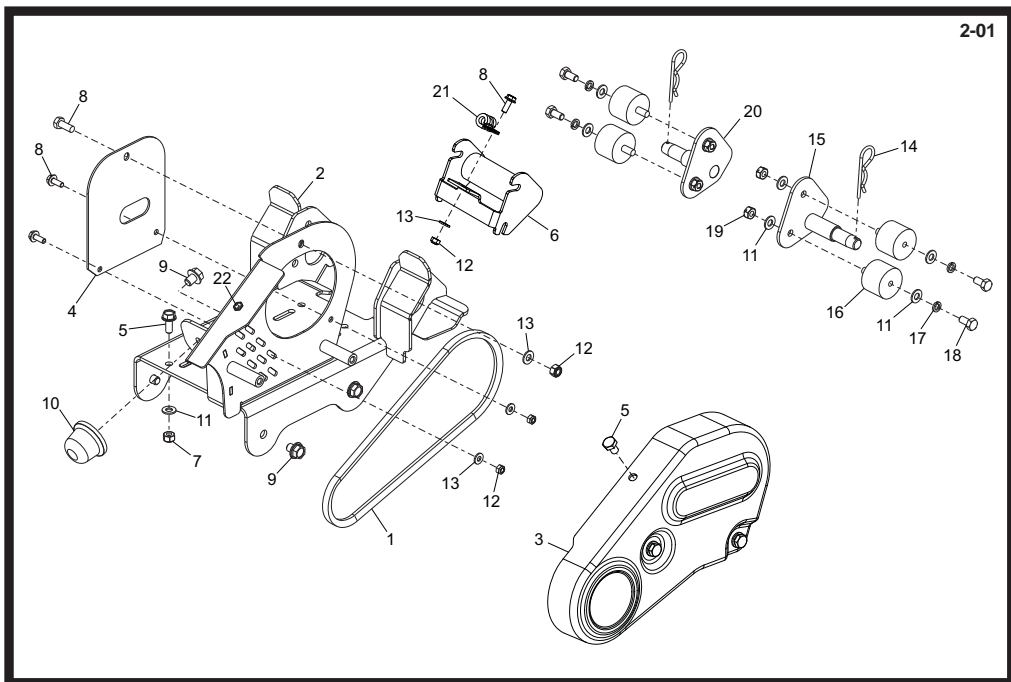
Vloerplaat, Rüttelplatten -Zsb., Bundplade, Gruppo Piastra di Base

1	968/01000 Vloerplaat Rüttelplatten Bundplade Piastra di Base 1
2	21.0.292 Anti-trilbevestiging Schwingungsdämpfer Antivibrationsophæng Supporto antivibrazioni 4
3	8/10003 Moer Mutter Møtrik Dado M10 4
4	4/1003 Afdichtring Scheibe Spændeskive Rondella M10 4
5	968/99909 Paving Pad Tampon de Pavage Tampón de Pavimentación Bloco de Pavimentação 1
6	943/99907 Clamp Strip Barrette de blocage Barra de fijación Tira de Grampeamento 1
7	00.0.860 Bouten Bolzen Skruebolt Bullone M8 x 30 2
8	4/8006 Afdichtring Scheibe Spændeskive Rondella M8 2
9	8/8008 Moer Mutter Møtrik Dado M8 2



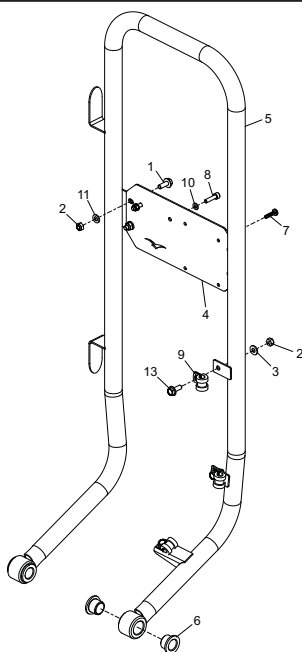
Bedplate Assembly, Ensemble Socle, Conjunto de Bancada, Conjunto da Placa de Apoio

1	21/0148	Belt	Courroie	Correa	Cinta	1
2	968/00100	Bedplate	Plaque d'assise	Bancada	Placa de Apoio	1
3	968/99901S	Belt Guard - Orange	Capot de courroie - Orange	Protector de la correa - Naranja	Guarda da Cinta - Laranja	1
3	968/99901B	Belt Guard - Blue	Capot de courroie - Bleu	Protector de la correa - Azul	Guarda da Cinta - Azul	1
3	968/99901G	Belt Guard - Green	Capot de courroie - Vert	Protector de la correa - Verde	Guarda da Cinta - Verde	1
3	968/99901R	Belt Guard - Red	Capot de courroie - Rouge	Protector de la correa - Roja	Guarda da Cinta - Vermelho	1
3	968/99901Y	Belt Guard - Yellow	Capot de courroie - Jaune	Protector de la correa - Amarillo	Guarda da Cinta - Amarelo	1
3	968/99901W	Belt Guard - White	Capot de courroie - Blanc	Protector de la correa - Blanco	Guarda da Cinta - Branco	1
4	968/99908	Plate	Plaque	Placa	Placa	1
5	7/8037	Screw	Vis	Tornillo	Parafuse	M8 x 20
6	943/20000	Handle	Guidon	Manillar	Punho	1
7	8/8008	Nut	Ecrou	Tuerca	Porca	M8
8	7/6064	Screw	Vis	Tornillo	Parafuse	M6 x 16
9	7/10025	Screw	Vis	Tornillo	Parafuse	M10 x 12
10	21.0.333	Rubber Stop	Butée en caoutchouc	Tope de caucho	Batente de Borracha	1
11	4/8006	Washer	Rondelle	Arandela	Anilha	M8
12	8/6007	Nut	Ecrou	Tuerca	Porca	M6
13	4/6007	Washer	Rondelle	Arandela	Anilha	M6
14	3/2004	R-Clip	Collier en "R"	Abrazadera "R"	Gancho "R"	2
15	968/00500	Pivot	Pivot	Pivote	Pivô	1
16	21/0157	Anti-Vibration Mount	Tampon antivibratoire	Montura antivibratoria	Bloco Anti-vibração	4
17	4/8003	Washer	Rondelle	Arandela	Anilha	4
18	7/8008	Screw	Vis	Tornillo	Parafuse	M8
19	8/8002	Nut	Ecrou	Tuerca	Porca	M8
20	968/00600	Pivot	Pivot	Pivote	Pivô	1
21	900/10200	P-Clip	Collier en "P"	Abrazadera "P"	Gancho "P"	1
22	8/8011	Nut	Ecrou	Tuerca	Porca	M8



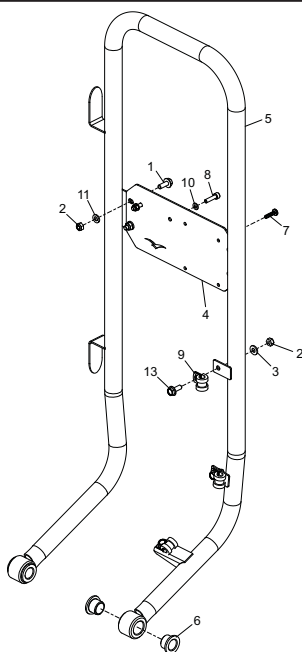
Grondplaat, Sohlplatten-Zsb., Fundamentplademontage, Gruppo Piastra di Base

1	21/0418 Riem Riemen Remmen Cinghia 1
2	968/00100 Grondplaat Sohlplatte Fundamentplade Piastra di Base 1
3	968/99901S Riembeschermkap - Oranje Riemenabdeckung - Orange Remskærm - Orange Protezione Cinghia - Arancione 1
3	968/99901B Riembeschermkap - Blauw Riemenabdeckung - Blau Remskærm - Blå Protezione Cinghia - Blu 1
3	968/99901G Riembeschermkap - Groen Riemenabdeckung - Grün Remskærm - Grøn Protezione Cinghia - verde 1
3	968/99901R Riembeschermkap - Rood Riemenabdeckung - Rot Remskærm - Rød Protezione Cinghia - Rosso 1
3	968/99901Y Riembeschermkap - Geel Riemenabdeckung - Gelb Remskærm - Gul Protezione Cinghia - Giallo 1
3	968/99901W Riembeschermkap - Wit Riemenabdeckung - Weiß Remskærm - Hvid Protezione Cinghia - Bianco 1
4	968/99908 Plaat Platte Plade Piastra 1
5	7/8037 Schroef Schraube Skrue Vite M8 x 20
6	943/20000 Hendel Griff Håndtag Impugnatura 1
7	8/8008 Moer Mutter Møtrik Dado M8
8	7/6064 Schroef Schraube Skrue Vite M6 x 16
9	7/10025 Schroef Schraube Skrue Vite M10 x 12
10	21.0.333 Aanslagrubber Gummianschlag Gummimistop Arresto in gomma 1
11	4/8006 Afdichtring Scheibe Spændeskive Rondella M8
12	8/6007 Moer Mutter Møtrik Dado M6
13	4/6007 Afdichtring Scheibe Spændeskive Rondella M6
14	3/2004 R-klemmen "R"-Schellen "R"-klemmer Fermagli a "R" 2
15	968/00500 Roteren Achse Dreje Perno 1
16	21/0157 Anti-trilbevestiging Schwingungsdämpfer Antivibrationsophæng Supporto antivibrazioni 4
17	4/8003 Afdichtring Scheibe Spændeskive Rondella 4
18	7/8008 Schroef Schraube Skrue Vite M8
19	8/8002 Moer Mutter Møtrik Dado M8
20	968/00600 Roteren Achse Dreje Perno 1
21	900/10200 P-klemmen "P"-Schellen "P"-klemmer Fermagli a "P" 5
22	8/8011 Moer Mutter Møtrik Dado M8



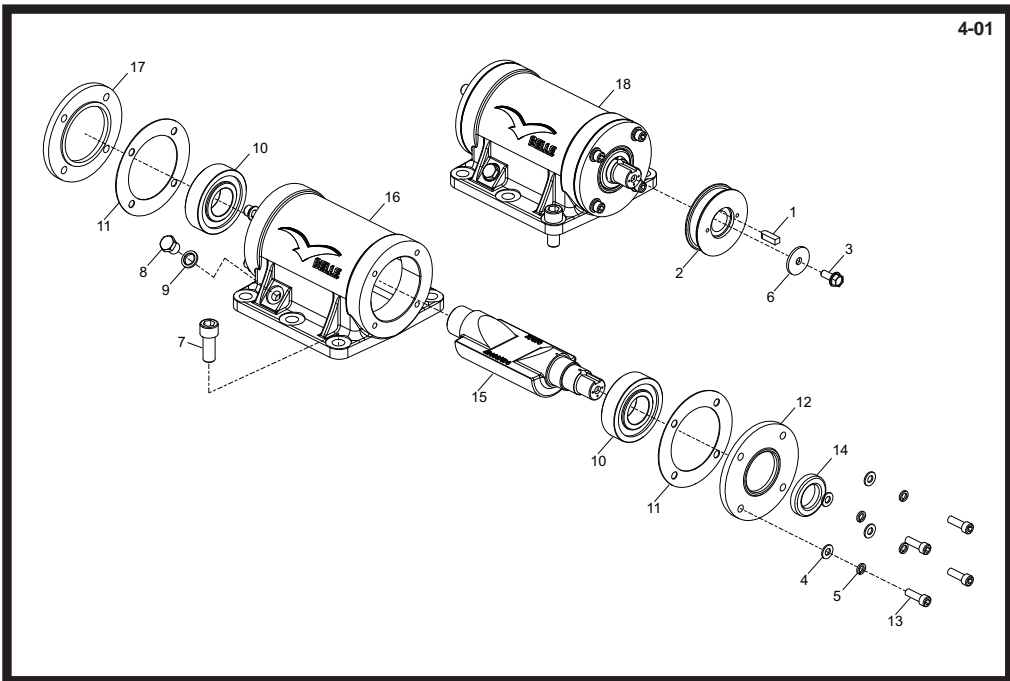
Handle Assembly, Ensemble Poignée, Conjunto de Manillar, Conjunto do Punho

1	7/6034	Screw	Vis	Tornillo	Parafuse	4
2	8/6007	Nut	Ecrou	Tuerca	Porca	4
3	4/6007	Washer	Rondelle	Arandela	Anilha	M6 4
4	943/99963	Plate	Plaque	Placa	Placa	M6 4
5	943/19000S	Handle - Orange	Guidon - Orange	Manillar - Naranja	Punho - Laranja	1
5	943/19000B	Handle - Blue	Guidon - Bleu	Manillar - Azul	Punho - Azul	1
5	943/19000G	Handle - Green	Guidon - Vert	Manillar - Verde	Punho - Verde	1
5	943/19000R	Handle - Red	Guidon - Rouge	Manillar - Roja	Punho - Vermelho	1
5	943/19000Y	Handle - Yellow	Guidon - Jaune	Manillar - Amarillo	Punho - Amarelo	1
5	943/19000W	Handle - White	Guidon - Blanc	Manillar - Blanco	Punho - Branco	1
6	50/000068	Bush	Douille	Buje	Bucha	4
7	7/5019	Screw	Vis	Tornillo	Parafuse	M5 x 19 4
8	7/5025	Screw	Vis	Tornillo	Parafuse	M5 x 20 2
9	900/10200	P-Clip	Collier en "P"	Abrazadera "P"	Gancho "P"	1
11	4/6001	Washer	Rondelle	Arandela	Anilha	M6 2
13	7/6034	Screw	Vis	Tornillo	Parafuse	M6 x 16 4



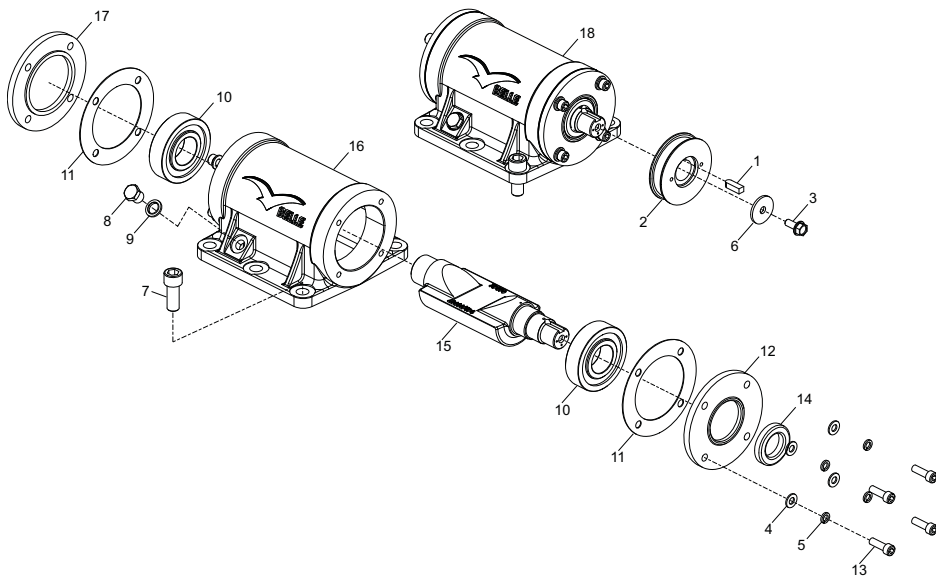
Complete Hendel, Griff-zsb., Håndtagsenhed, Gruppo Impugnatura

1	7/6034	Schroef	Schraube	Skruer	Vite	4
2	8/6007	Moer	Mutter	Møtrik	Dado	M6 4
3	4/6007	Afdichtring	Scheibe	Spændeskive	Rondella	M6 4
4	943/99963	Plaat	Platte	Plade	Piastra	1
5	943/19000S	Hendel - Oranje	Griff - Orange	Håndtag - Orange	Impugnatura - Arancione	1
5	943/19000B	Hendel - Blauw	Griff - Blau	Håndtag - Blå	Impugnatura - Blu	1
5	943/19000G	Hendel - Groen	Griff - Grün	Håndtag - Grøn	Impugnatura - Verde	1
5	943/19000R	Hendel - Rood	Griff - Rot	Håndtag - Rød	Impugnatura - Rosso	1
5	943/19000Y	Hendel - Geel	Griff - Gelb	Håndtag - Gul	Impugnatura - Giallo	1
5	943/19000W	Hendel - Wit	Griff - Weiß	Håndtag - Hvid	Impugnatura - Bianco	1
6	50/000068	Bus	Buchse	Bøsning	Boccola	4
7	7/5019	Schroef	Schraube	Skruer	Vite	M5 x 19 4
8	7/5025	Schroef	Schraube	Skruer	Vite	M5 x 20 2
9	900/10200	P-klemmen	'P'-Schellen	'P'-klemmer	Fermagli a "P"	2
11	4/6001	Afdichtring	Scheibe	Spændeskive	Rondella	M6 2
13	7/6059	Schroef	Schraube	Skruer	Vite	M6 x 16 3



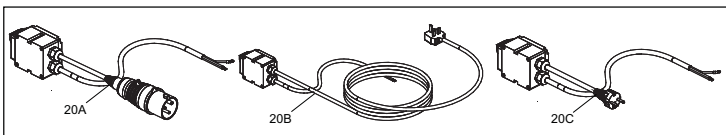
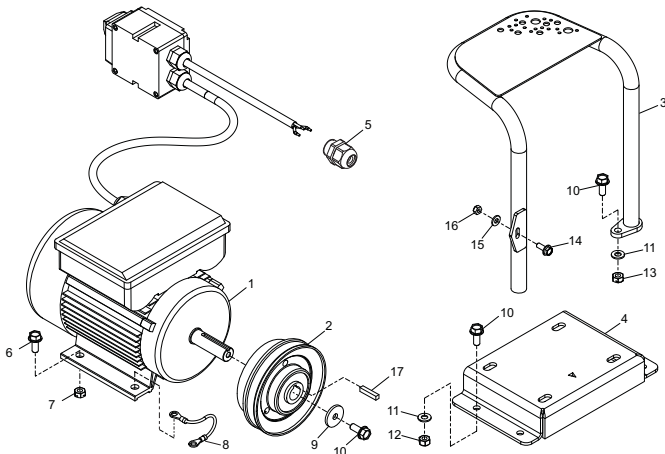
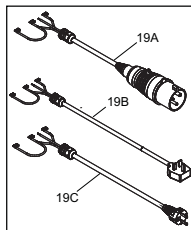
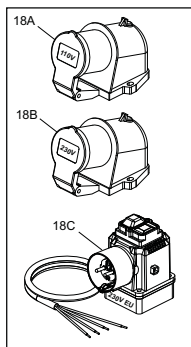
**Vibrator Unit, Unité de Vibration,
Unidade Vibradora, Unidade do Vibrador**

1	06.3.014	Key	Clavette	Chaveta	Chaveta	8 x 7 x 25	1
2	943/99961	Pulley	Poelie	Polea	Polia		1
3	7/8037	Screw	Vis	Tornillo	Parafuse	M8 x 20	1
4	4/8006	Washer	Rondelle	Arandela	Anilha	M8	8
5	4/8003	Washer	Rondelle	Arandela	Anilha	M8	8
6	4/8014	Washer	Rondelle	Arandela	Anilha	M8	1
7	7/14001	Screw	Vis	Tornillo	Parafuse	M14 x 35	6
8	MS12	Bung	Obturateur	Tapón	Tampão	1/4"	1
9	15.0.102	Washer	Rondelle	Arandela	Anilha		1
10	12.1.057	Bearing	Roulement	Cojinete	Rolamento		2
11	943/99904	Gasket	Joint	Junta	Gaxeta		2
12	77.0.015	End Cover	Carter d'extrémité	Tapa de fondo	Tampa de extremidade		1
13	7/8010	Screw	Vis	Tornillo	Parafuse	M8 x 25	4
14	15.0.196	Oil Seal	Joint d'étanchéité à l'huile	Obturator aceite	Vedação de Óleo		1
15	942/99907	Vibrator Shaft	Axe	Eje	Veio		1
16	151/99999	Housing	Carter de boîte de vitesses	Envoltura de la transmisión	Estojo da caixa de engrenagens		1
17	77.0.016	End Cover	Carter d'extrémité	Tapa de fondo	Tampa de extremidade		1
18	PCLX/VIB-03SP	Vibrator Assembly	Ensemble vibreur	Conjunto de vibrador	Conjunto do Vibrador		1



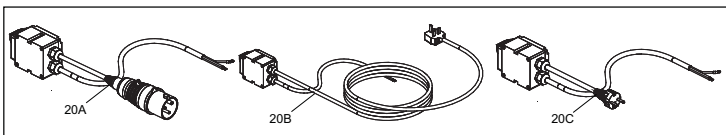
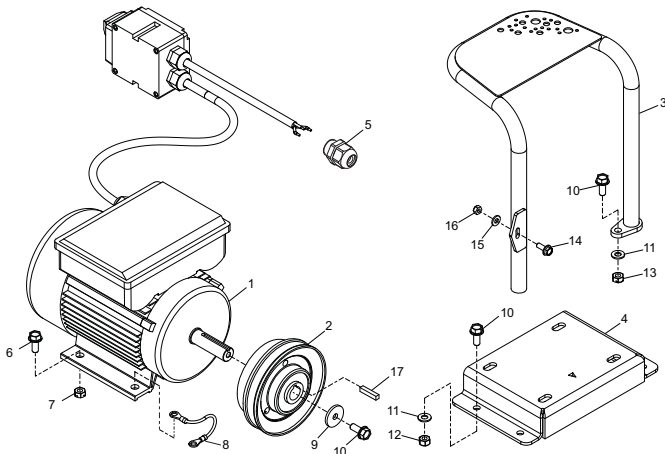
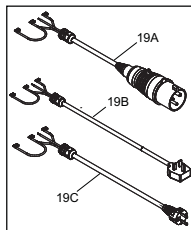
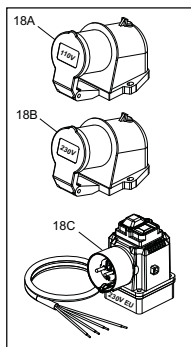
Trilelement, Rüttlerteil, Vibratorenhed, Gruppo Vibratore

1	06.3.014	Spie	Keil	Feder	Chiave	8 x 7 x 25	1
2	943/99961	Poelle	Riemenscheibe	Remskive	Puleggia		1
3	7/8037	Schroef	Schraube	Skru	Vite	M8 x 20	1
4	4/8006	Afdichtring	Scheibe	Spændeskive	Cuscinetto	M8	8
5	4/8003	Afdichtring	Scheibe	Spændeskive	Cuscinetto	M8	8
6	4/8014	Washer	Rondelle	Arandela	Anilha	M8	1
7	7/14001	Schroef	Schraube	Skru	Vite	M14 x 35	6
8	MS12	Plug	Verschlusschraube	Prop	Candela	1/4"	1
9	15.0.102	Afdichtring	Scheibe	Spændeskive	Cuscinetto		1
10	12.1.057	Lager	Lager	Leje	Rolamento		2
11	943/99904	Tætningsring	Flachdichtung	Pakking	Gaurnizione		2
12	77.0.015	Einddeksel	Endschild	Endedæksel	Coperchio Estremità		1
13	7/8010	Schroef	Schraube	Skru	Vite	M8 x 25	4
14	15.0.196	Oliefafdichtring	Oldichtung	Oliepakning	Paraolio		1
15	942/99907	As	Welle	Aksel	Albero		1
16	151/99999	Versnellingsbakhuis	Getriebekasten	Gearkassehus	Involucro scatola ingranaggi		1
17	77.0.016	Einddeksel	Endschild	Endedæksel	Coperchio Estremità		1
18	PCLX/VIB-03SP	Trilelement	Rüttelwerk	Vibratorenhed	Gruppo vibratore		1



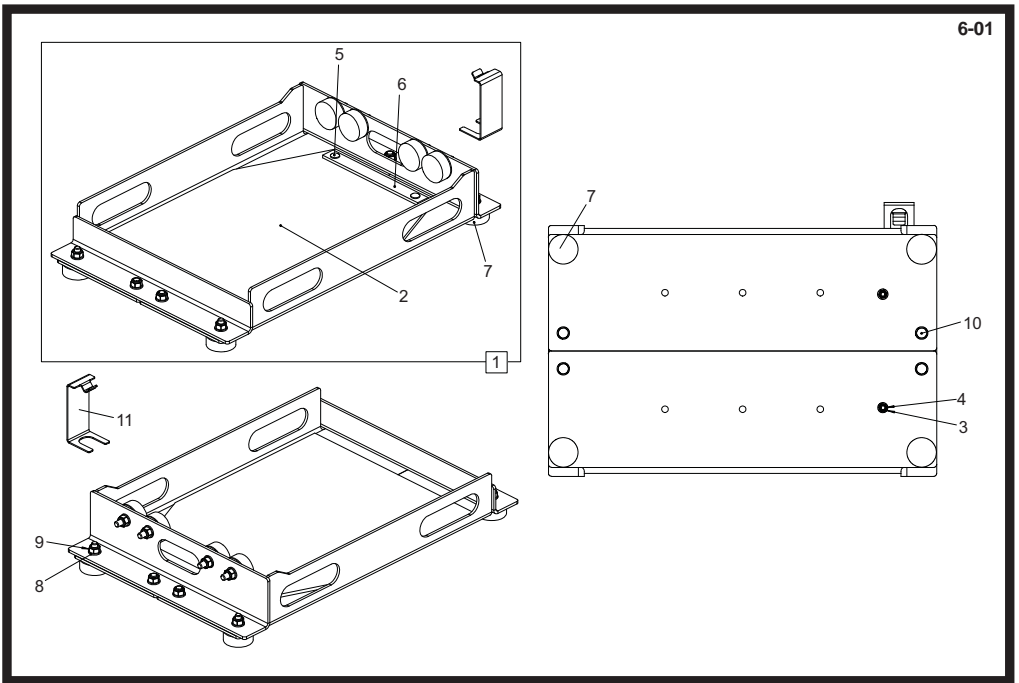
Motor and Drive Kit, Moteur et Kit d'Entraînement, Motor y Kit Transmision, Motor e Kit de Transmissão

1A	20/0126	Motor	Moteur	Motor	Motor	110v	1
1B	20/0124	Motor	Moteur	Motor	Motor	230v	1
2	20/0416	Clutch	Embrayage	Embrague	Embraiagem		1
3	943/18000	Guard	Carène	Defensa	Guarda		1
4	943/99962	Motor Deck	Plate-Forme De Moteur	Cubierta Motor	Plataforma motor		1
5	70/0288	Gland	Presse-étoupe	Prensaestopas	Bucha		1
6	7/10039	Screw	Vis	Tornillo	Parafuso	M10 x 20	4
7	8/10001	Nut	Ecrou	Tuerca	Porca	M10	4
8	71/0303	Earth Cable	Cable - de Terre	Cable - Positivo	Cable - Terra		1
9	4/8014	Washer	Rondelle	Arandela	Anilha		1
10	7/8037	Screw	Vis	Tornillo	Parafuso	M8 x 20	6
11	4/8006	Washer	Rondelle	Arandela	Anilha	M8	5
12	8/8008	Nut	Ecrou	Tuerca	Porca	M8	4
13	8/8002	Nut	Ecrou	Tuerca	Porca	M8	1
14	7/6034	Screw	Vis	Tornillo	Parafuso	M6 x 14	1
15	4/6007	Washer	Rondelle	Arandela	Anilha	M6	1
16	8/6007	Nut	Ecrou	Tuerca	Porca	M6	1
17	21/0419	Key	Clavette	Chaveta	Chave	3/16" x 37.8mm	1
18A	70/0285	Socket	Prise	Enchufe	Tomado	110v	1
18B	70/0286	Socket	Prise	Enchufe	Tomado	230v	1
18C	70/0287	Socket	Prise	Enchufe	Tomado	230v EU	1
19A	71/0288	Harness	Faisceau	Cableado	Arnês	110v	1
19B	71/0284	Harness	Faisceau	Cableado	Arnês	230v	1
19C	71/0283	Harness	Faisceau	Cableado	Arnês	230v EU	1
20A	71/0291	Harness	Faisceau	Cableado	Arnês	110v	1
20B	71/0290	Harness	Faisceau	Cableado	Arnês	230v	1
20C	71/0292	Harness	Faisceau	Cableado	Arnês	230v EU	1



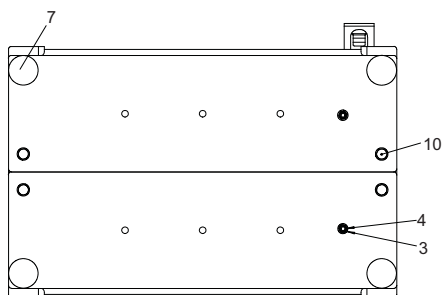
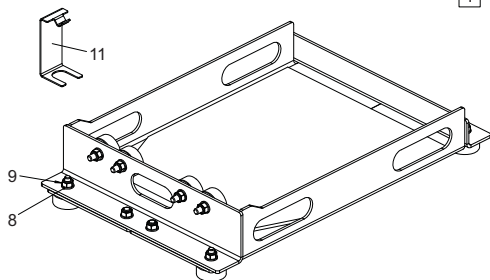
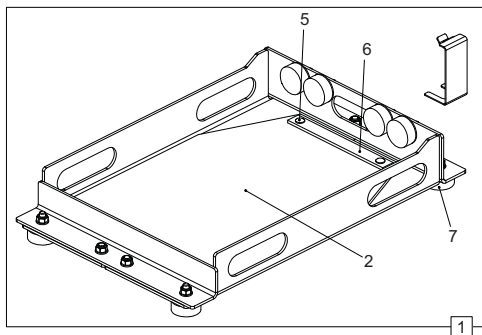
Motor en Aandrijfset, Motor und Antriebsbausatz, Motor og Gearkit, Motore e Kit Trasmissione

1A	20/0126	Motor	Motor	Motor	Motore	110v	1
1B	20/0124	Motor	Motor	Motor	Motore	230v	1
2	20/0416	Koppeling	Kupplung	Kobling	Frizione		1
3	943/18000	Beschermkap	Schutz	Skærm	Protezione		1
4	943/99962	Motor Dek	Motordeck	Motor Dæk	Deck Motore		1
5	70/0288	Pakkingbus	Durchführung	Pakkdåse	Premistoppa		1
6	7/10039	Schroef	Schraube	Skrue	Vite	M10 x 20	4
7	8/10001	Moer	Mutter	Møtrik	Dado	M10	4
8	71/0303	Aardkabel	Erdungskabel	Jordkabel	Cavo di Terra		1
9	4/8014	Aldichtring	Scheibe	Spændeskrive	Cuscinetto		1
10	7/8037	Schroef	Schraube	Skrue	Vite	M8 x 20	6
11	4/8006	Aldichtring	Scheibe	Spændeskrive	Cuscinetto	M8	5
12	8/8008	Moer	Mutter	Møtrik	Dado	M8	4
13	8/8002	Moer	Mutter	Møtrik	Dado	M8	1
14	7/6034	Schroef	Schraube	Skrue	Vite	M6 x 14	1
15	4/6007	Aldichtring	Scheibe	Spændeskrive	Cuscinetto	M6	1
16	8/6007	Moer	Mutter	Møtrik	Dado	M6	1
17	21/0419	Spie	Passfeder	Kile	Chiave	3/16" x 37.8mm	1
18A	70/0285	Mof	Buchsenausführung	Stikkdåse	Presà	110v	1
18B	70/0286	Mof	Buchsenausführung	Stikkdåse	Presà	230v	1
18C	70/0287	Mof	Buchsenausführung	Stikkdåse	Presà	230v EU	1
19A	71/0288	Kabelboom	Kabelbaum	Ledningsnet	Cablaggio	110v	1
19B	71/0284	Kabelboom	Kabelbaum	Ledningsnet	Cablaggio	230v	1
19C	71/0283	Kabelboom	Kabelbaum	Ledningsnet	Cablaggio	230v EU	1
20A	71/0291	Kabelboom	Kabelbaum	Ledningsnet	Cablaggio	110v	1
20B	71/0290	Kabelboom	Kabelbaum	Ledningsnet	Cablaggio	230v	1
20C	71/0292	Kabelboom	Kabelbaum	Ledningsnet	Cablaggio	230v EU	1



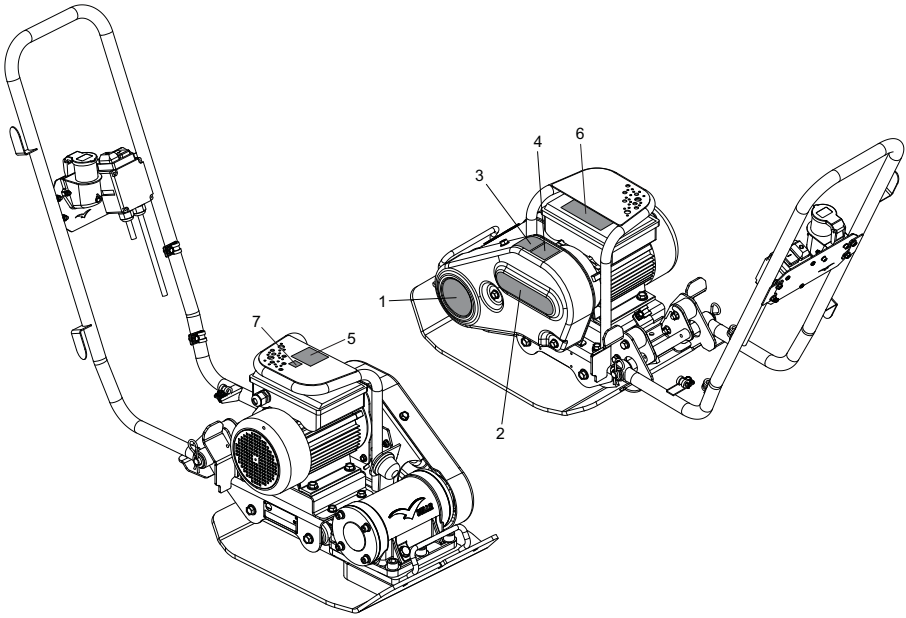
**PAT Test Rig, Appareil Portable Dispositif d'Essai,
Aparato Portátil de Prueba de Plataforma, Kit de Teste de Aparelho Portátil**

1	968/01200.....PAT Test Rig	Appareil portable dispositif.....	Aparato portátil de prueba	Kit de teste de aparelho portátil.....	1
		d'essai	de plataforma.....		
2	968/99909.....Paving Pad	Tampon de pavage.....	Tampon de pavimentación	Bloco de Pavimentação.....	1
3	4/8006.....Washer	Rondelle.....	Arandela	Anilha.....	M8..... 2
4	8/8008.....Nut	Ecrou	Tuerca	Porca	M8..... 2
5	00.0.860.....Bolt	Boulon.....	Perno	Perno	M8 x 30..... 2
6	943/99907.....Clamp Plate	Plaque de serrage	Placa de fijación	Placa de Fixação.....	1
7	00525-B.....Anti-Vibration Mounting	Tampon antivibratoire.....	Montura antivibratoria	Montagem Anti-Vibração	8
8	4/1005.....Washer	Rondelle.....	Arandela	Anilha.....	M10..... 16
9	8/10006.....Nut	Ecrou	Tuerca	Porca	M10..... 12
10	7/10005.....Screw.....	Vis	Tornillo	Parafuso	M10 x 25..... 4
11	968/01205.....Bracket	Patte de montage	Escuadra	Suporte	1



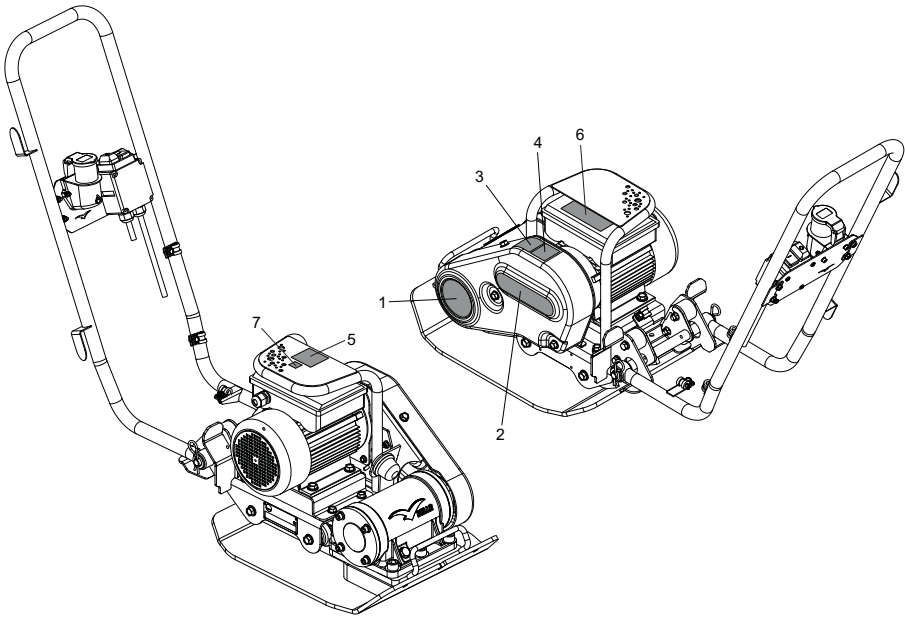
Testen van Draagbare Apparaten Kit, Tragbares Gerät Prüfstand, Bærbar Apparat Testkit, Kit di Test Apparecchio Portatile

1	968/01200.....Testen van draagbare	Tragbares Gerät Prüfstand....	Bærbar apparat testkit.....	Kit di test apparecchio portatile	1
apparaten kit.....				1
2	968/99909.....Kunststof Onderplaat.....	Blockpflasterrüttler	Belægningsklodsudstyr	Pavimentazione a blocchi.....	1
3	4/8006.....Afdichtring.....	Scheibe.....	Spændeskive.....	Cuscinetto.....	M8..... 2
4	8/8008.....Moer.....	Mutter.....	Møtrik.....	Dado.....	M8..... 2
5	00.0.860.....Bouten.....	Bolzen.....	Skrubolt	Bullone.....	M8 x 30..... 2
6	943/99907.....Klemplaat.....	Klemmplatte.....	Holdeplade	Piastra di serraggio.....	1
7	00525-B.....Anti-trilbevestiging	Schwingungsdämpfer	Antivibrationsophæng.....	Supporto antivibrazioni.....	8
8	4/1005.....Afdichtring.....	Scheibe.....	Spændeskive.....	Cuscinetto.....	M10..... 16
9	8/10006.....Moer.....	Mutter.....	Møtrik.....	Dado.....	M10..... 12
10	7/10005.....Schroef	Schraube	Skruer	Vite	M10 x 25..... 4
11	968/01205.....Steun	Haltering	Beslag.....	Staffa	1



Decals, Autocollant, Rótulo, Decalque

1	800/00300 Decal Autocollant Rótulo Decalque Belle..... 2
2	800/99440 Decal Autocollant Rótulo Decalque PCLX 12/40E..... 1
3	19.0.373 Decal Autocollant Rótulo Decalque 1
4	800/99623 Decal Autocollant Rótulo Decalque 104 dB(A) 1
5	800/99532 Decal Autocollant Rótulo Decalque 1
6	800/99531 Decal Autocollant Rótulo Decalque 1
7	800/99533 Decal Autocollant Rótulo Decalque 1



Label, Abziehbild, Skilt, Decalcomania

1	800/00300 Label Abziehbild Skilt Decalcomania Belle 2
2	800/99440 Label Abziehbild Skilt Decalcomania PCLX 12/40E 1
3	19.0.373 Label Abziehbild Skilt Decalcomania 1
4	800/99623 Label Abziehbild Skilt Decalcomania 104 dB(A) 1
5	800/99532 Label Abziehbild Skilt Decalcomania 1
6	800/99531 Label Abziehbild Skilt Decalcomania 1
7	800/99533 Label Abziehbild Skilt Decalcomania 1



BELLE
LIGHT
CONSTRUCTION
EQUIPMENT

ALTRAD BELLE
Sheen, Nr. Buxton, Derbyshire, SK17 0EU, GB
Tel. +44 (0)1298 84606 - Fax +44 (0)1298 84722 - Email: sales@altrad-belle.com
www.Altrad-Belle.com