

Steinknacker Maxipave



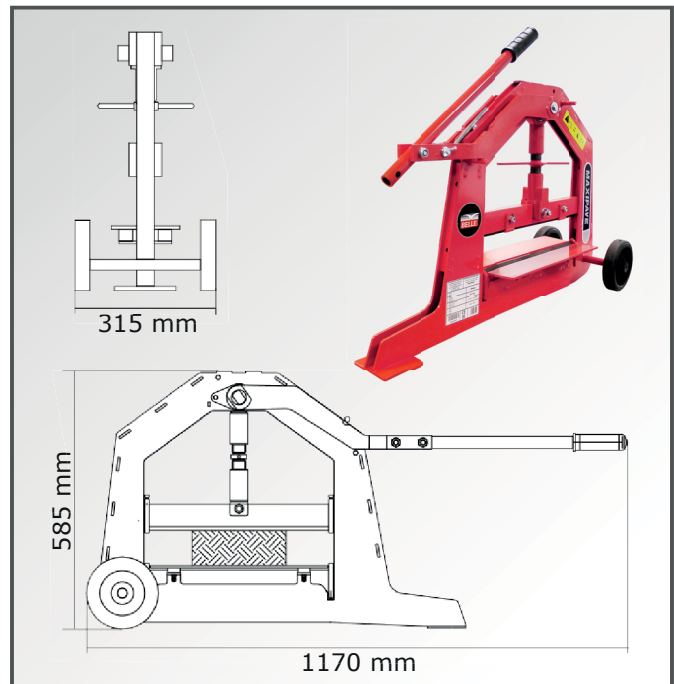
- starker, Hochleistungs-Verbundsteinspalter für gängige Pflastersteinarten
- leichtes Spalten dank hoher Hebelkraft und robuster, 8 mm starker Vierkant-Klingen
- integrierte Räder für den schnellen Standortwechsel
- speziell für Pflastersteine konzipiert



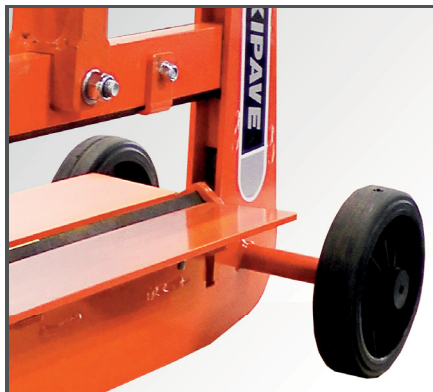
Maxipave

Ausstattung:

- starker, Hochleistungs-Verbundsteinspalter für gängige Pflastersteinarten
- leichtes Spalten dank hoher Hebelkraft und robuster, 8 mm starker Vierkant-Klingen
- integrierte Räder für den schnellen und einfachen Standortwechsel
- leichtgängige Einstellschraube für ein einfaches und schnelles Einstellen der Spalttiefe
- langer, einklappbarer Bediengriff mit großer Hebelwirkung - ermöglicht außerdem eine platzsparende Lagerung sowie einen platzsparenden Transport
- auch in rot erhältlich



Die große Einstellschraube ermöglicht eine leichte Handhabung und ein genaues Einstellen der Spalttiefe.



Die integrierte Räder gewährleisten einen einfachen und schnellen Standortwechsel.



Der lange Bediengriff mit großer Hebelwirkung und die starken 8 mm Vierkant-Klingen (Messer) garantieren ein leichtes, schnelles und exaktes Spalten.

Steinknacker

Spalkraft (mit 20 kg Kraftaufwand)	4650 kg / 45,6 kN
Klingentyp (2 Stück)	8 mm Vierkant-Klingen
Länge	400 mm
Stellschraube	Trapezschraube
Schraubweg	85 mm
Verbundsteinhöhe	min. 40 mm - max. 125 mm
Spaltlänge max.	400 mm
Gewicht ca.	35 kg
Artikel-Nr.	
orange	BEMBS08
rot	BEMBS08R
Ersatz Vierkant-Klingen (2 Stk.)	BE976-99904

Maxipave

Logistische Daten

REF	BEMBS08
	750 x 315 x 600 mm + EP
	[VE 1] 35 kg + EP



REF	BEMBS08R
	750 x 315 x 600 mm + EP
	[VE 1] 35 kg + EP



ALTRAD LESCHA ATIKA GMBH
 Josef-Drexler-Str. 8 - 89331 Burgau - Germany
 Tel.: +49 (0) 82 22 / 4130-0 - Fax: +49 (0) 82 22 / 4130-24 - E-mail: info@lescha-atika.de
www.lescha-atika.de