



## Montage- und Bedienungsblatt

**D**

Beachten Sie bitte den Text in der Originalbetriebsanleitung

## Assembly and operating instruction sheet

**GB**

Please follow the text in the original instructions!

## Fiche de montage et d'utilisation

**F**

Veillez tenir compte du texte de la notice originale!

## Ръководство за монтаж и обслужване

**BG**

Моля обърнете внимание на текста в оригинално ръководство за експлоатация!

## Návod k montáži a k použití stroje

**CZ**

Dbejte všech originální návod k použití!

## Montage- og betjeningsvejledning

**DK**

Bemærk venligst teksten i den originale driftsvejledning!

## Montaje y manejo nota adjunta

**E**

Tenga en cuenta el texto de manual original!

## Szerelési- és kezelési útmutató

**H**

Kérjük, tartsa be az eredeti használati utasítást!

## Upute za montažu i uporabu

**HR**

Molimo Vas da obratite pozornost na tekst u originalne upute za rad!

## Istruzioni per l'uso e per il montaggio

**I**

Prestare attenzione a quanto riportato nelle istruzioni originali!

## Montage- en bedieningsblad

**NL**

Houdt u alstublieft rekening met de tekst in de oorspronkelijke gebruiksaanwijzing!

## Instrukcja montażu i obsługi

**PL**

Zwracać uwagę na tekst instrukcja oryginalna!

## Foaie cu instrucțiuni de montare și utilizare

**RO**

Vă rugăm să respectați textul din instrucțiuni originale!

## Návod na montáž a na použitie stroja

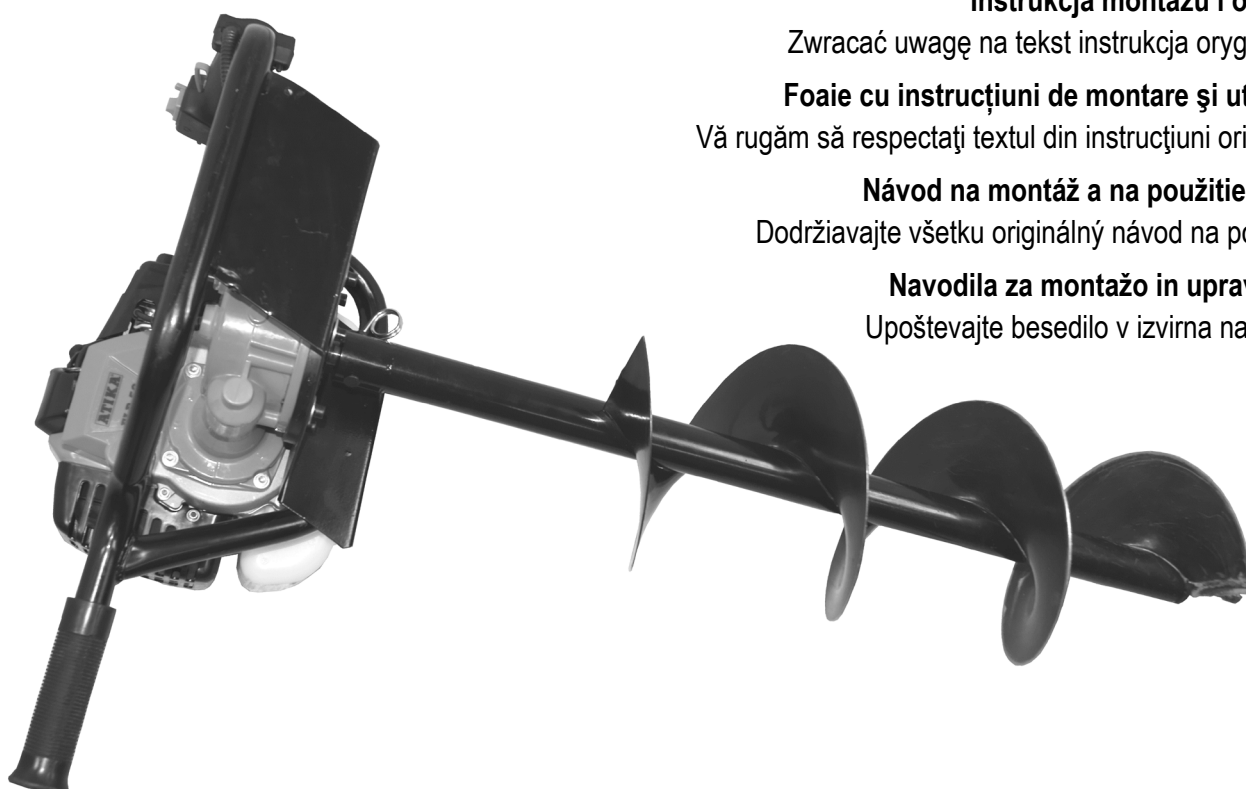
**SK**

Dodržiavajte všetku originálny návod na použitie!

## Navodila za montažo in upravljanje

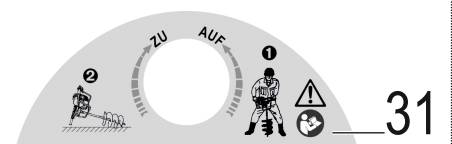
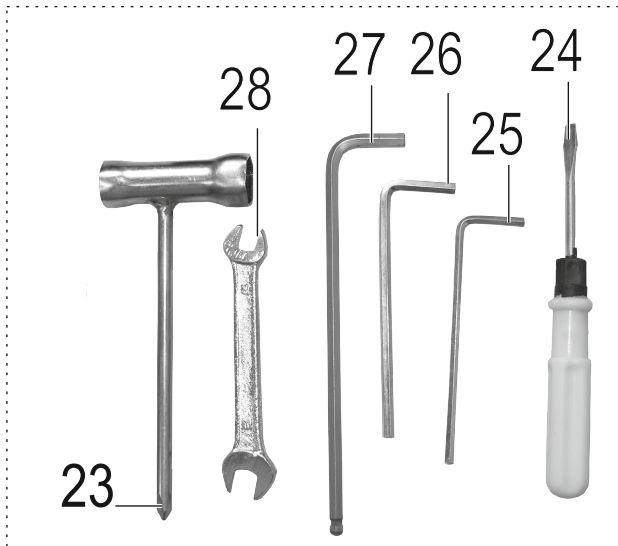
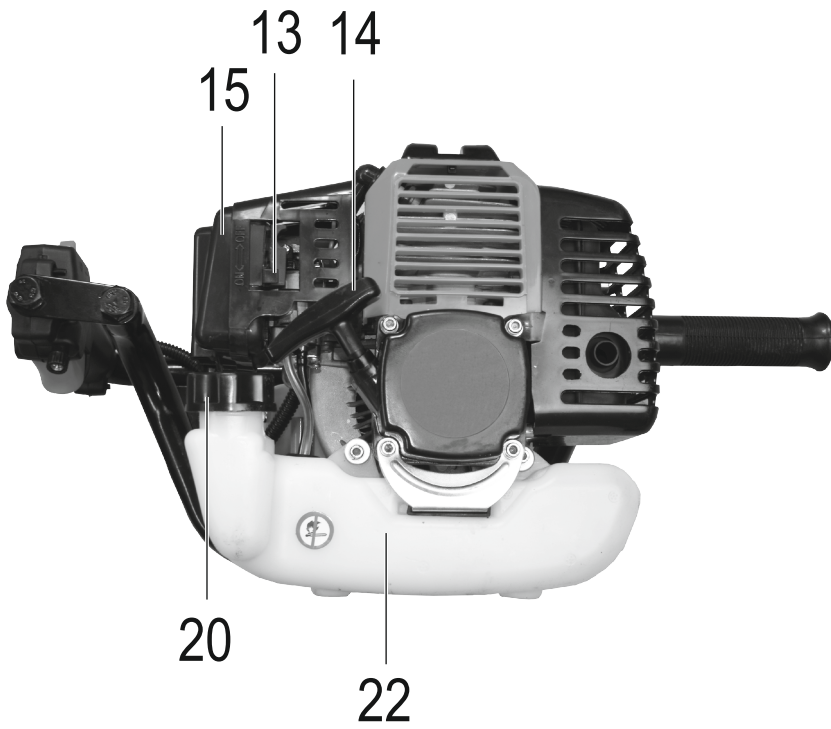
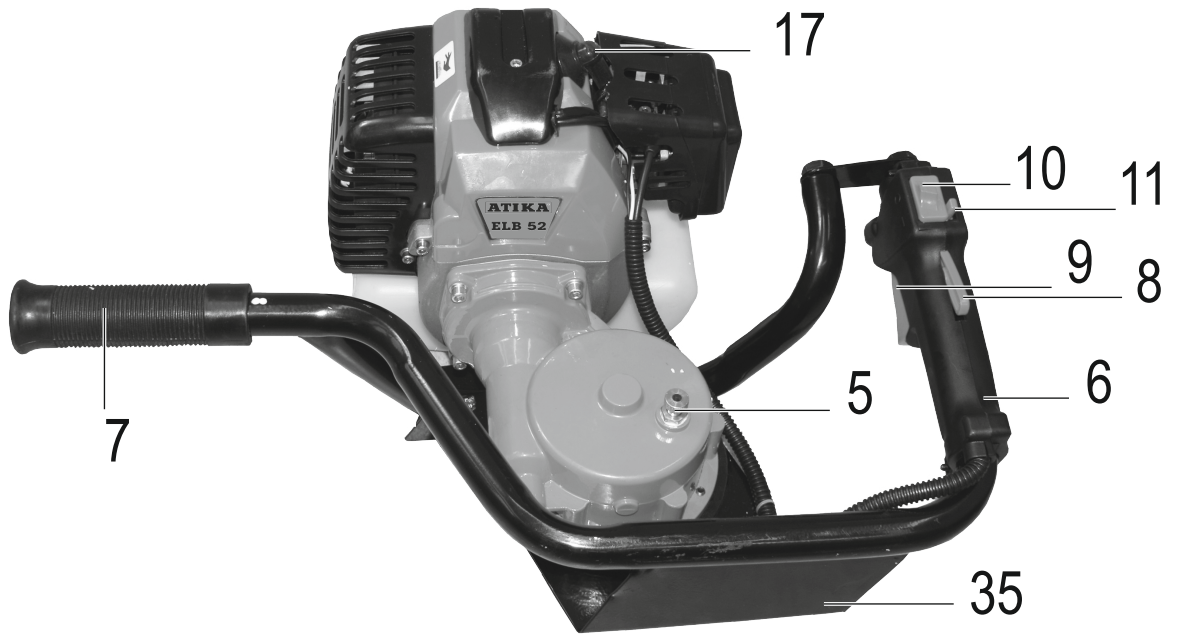
**SLO**

Upoštevajte besedilo v izvorna navodila!

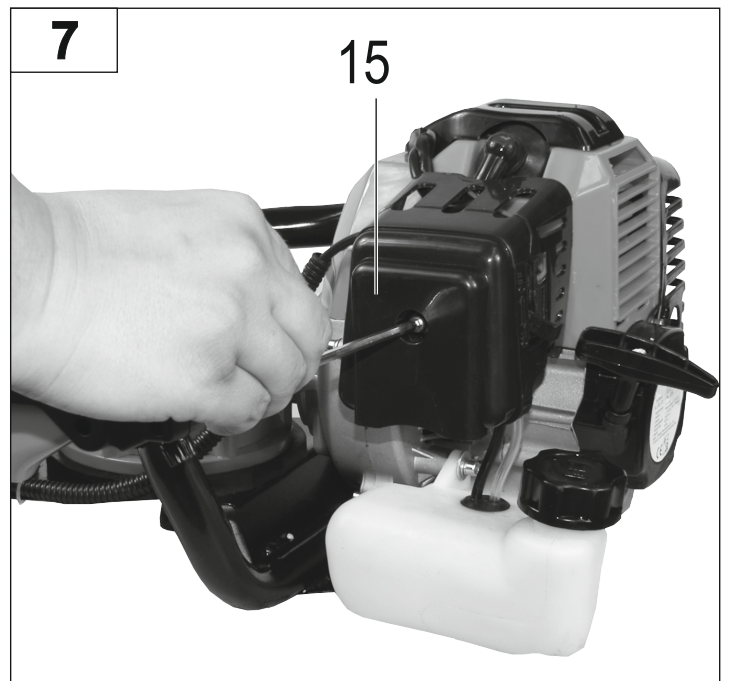
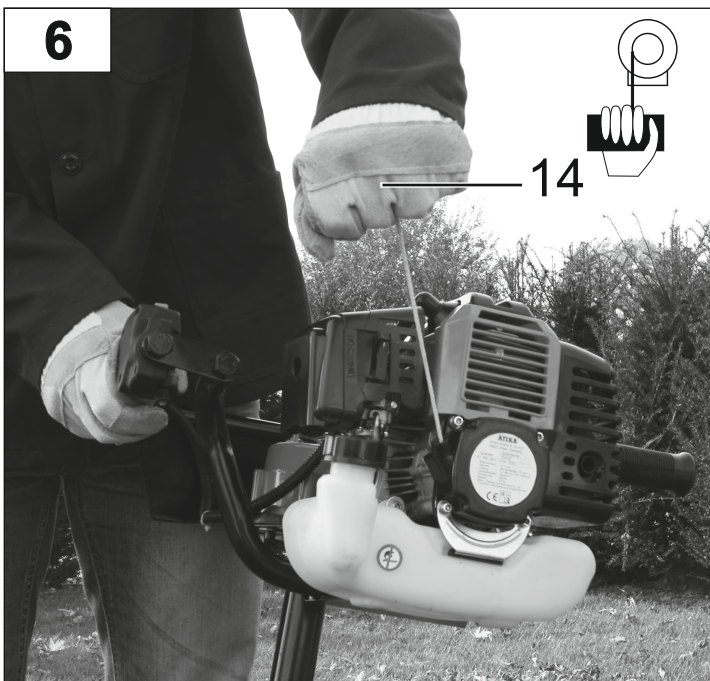
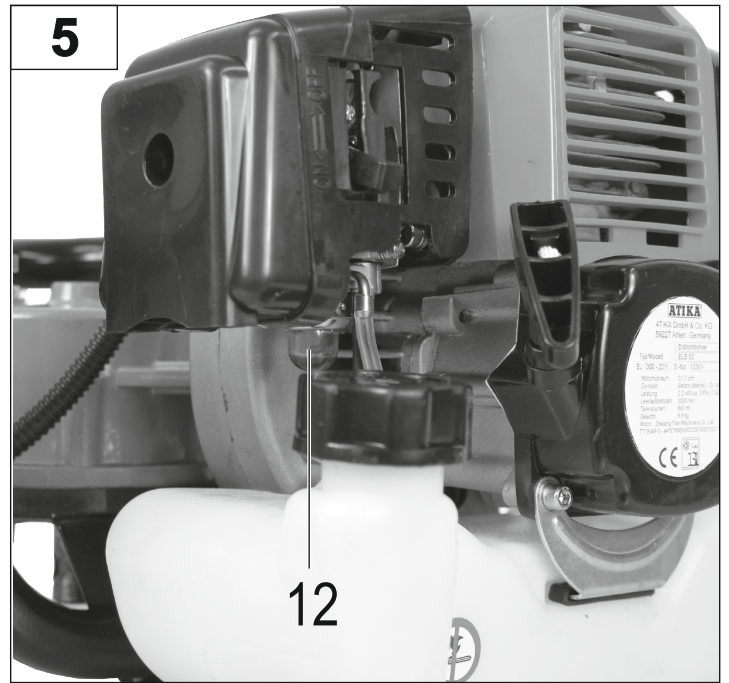
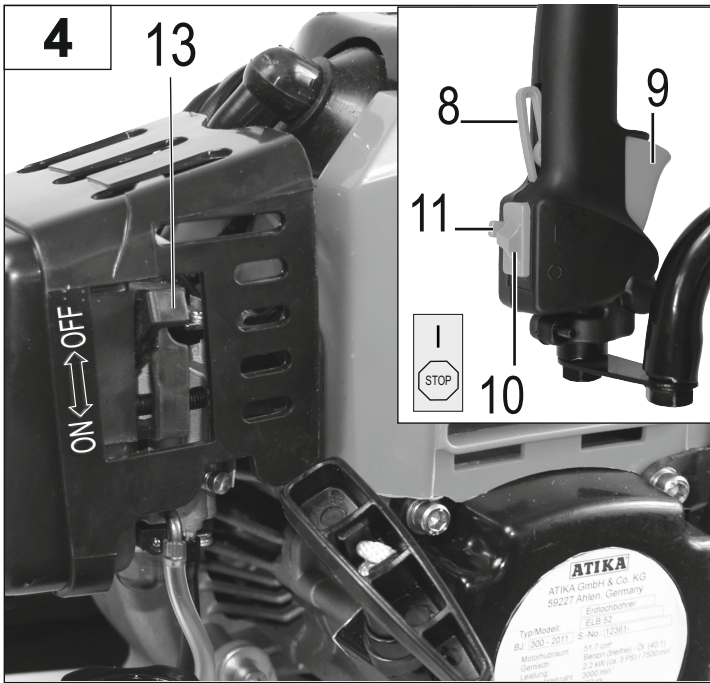
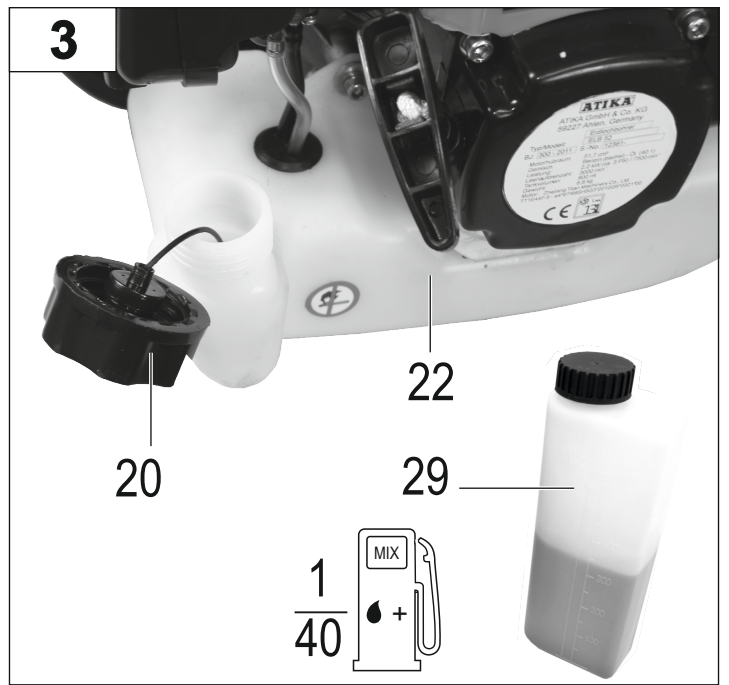
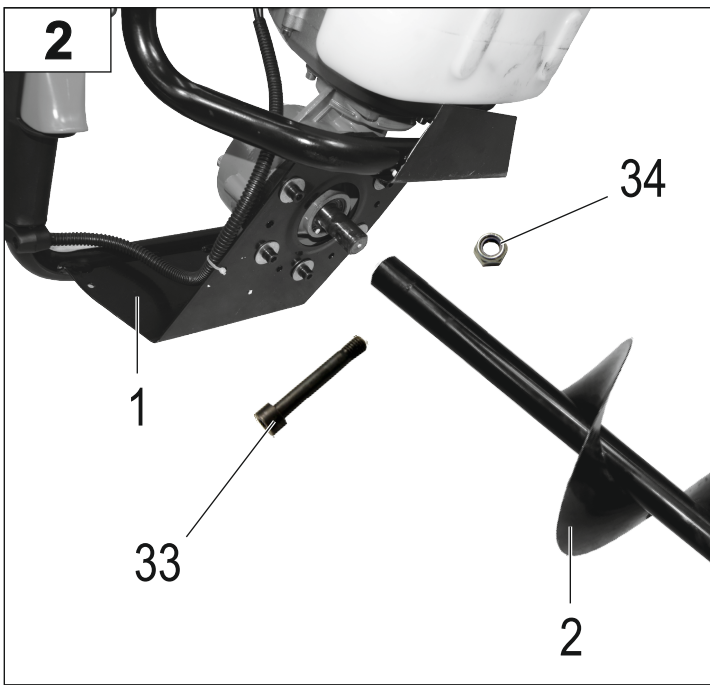


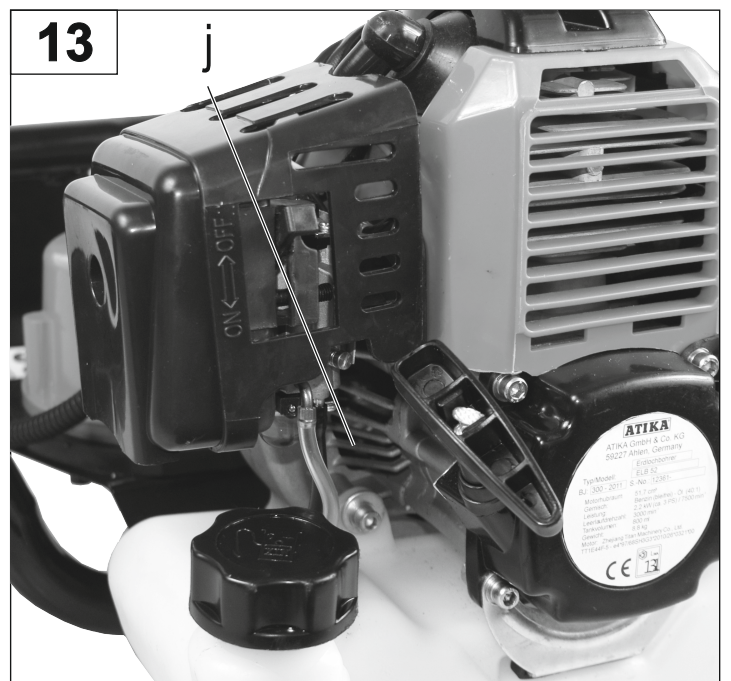
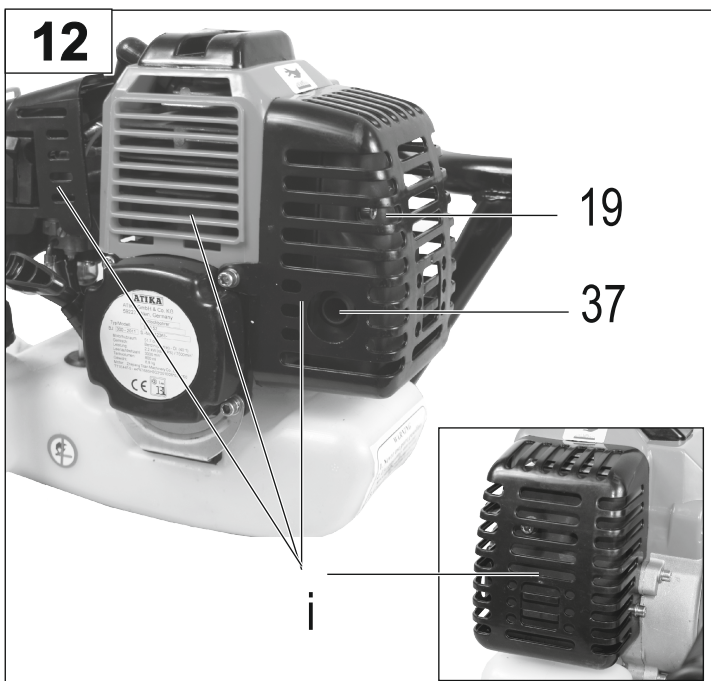
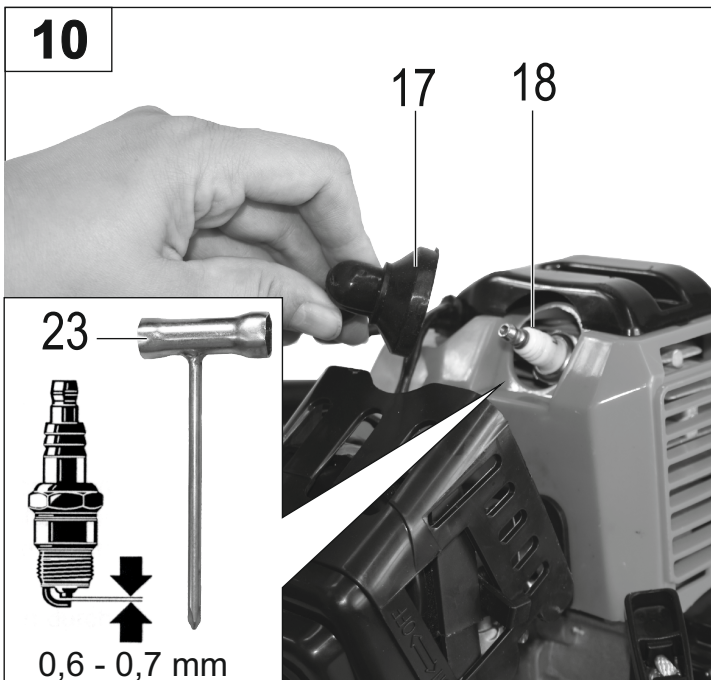
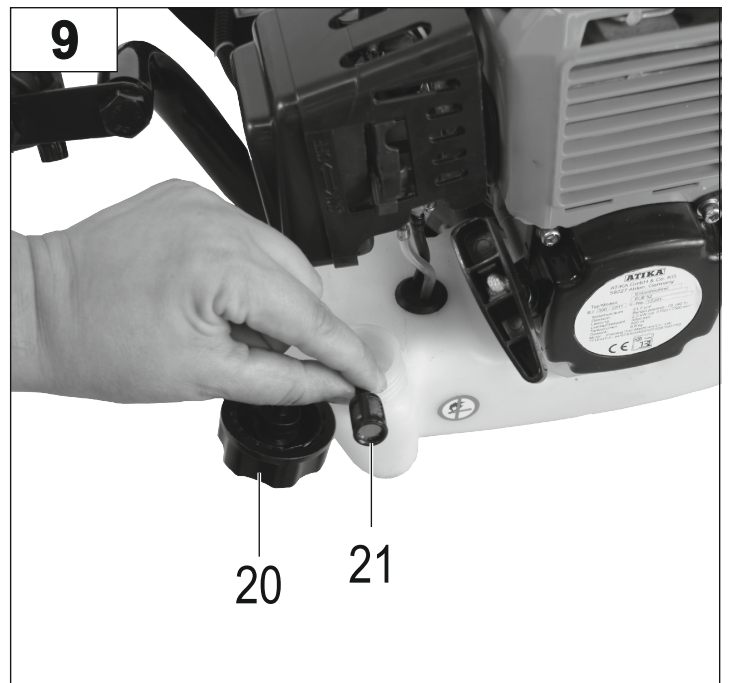
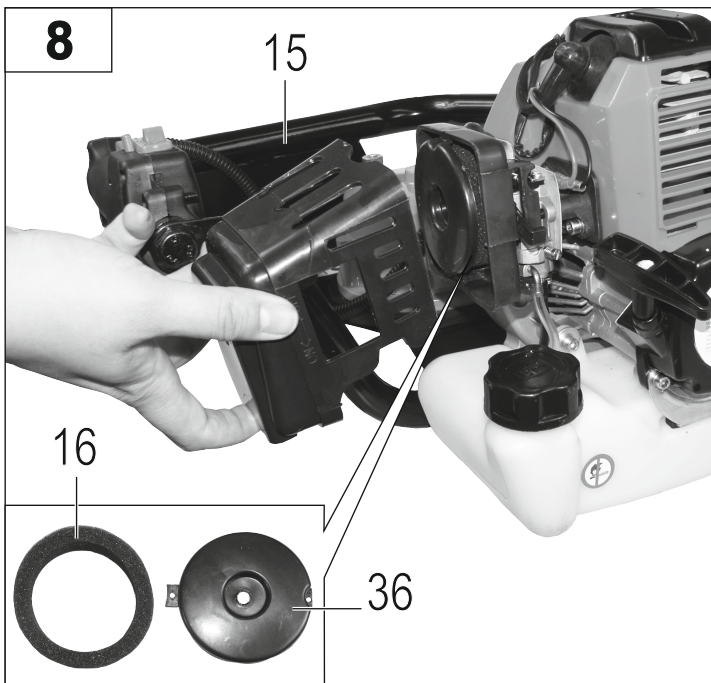
1

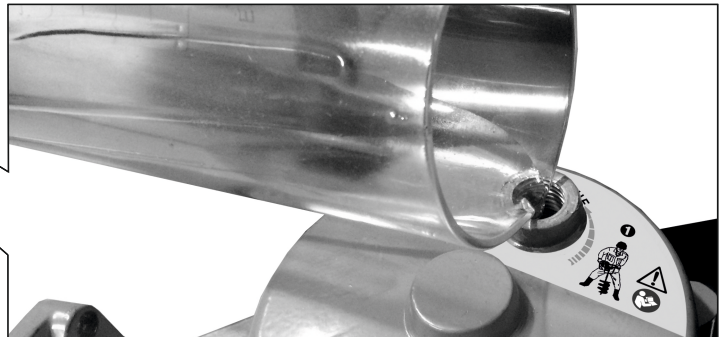
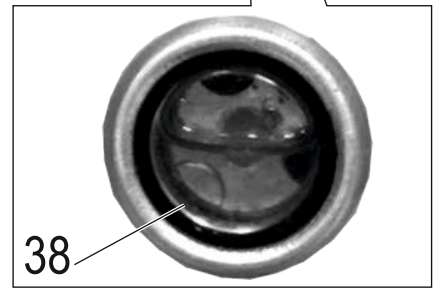
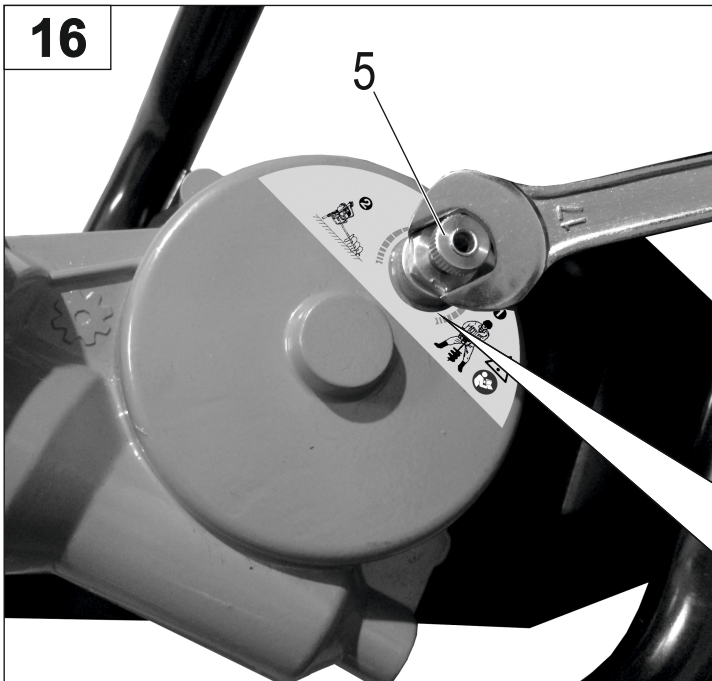
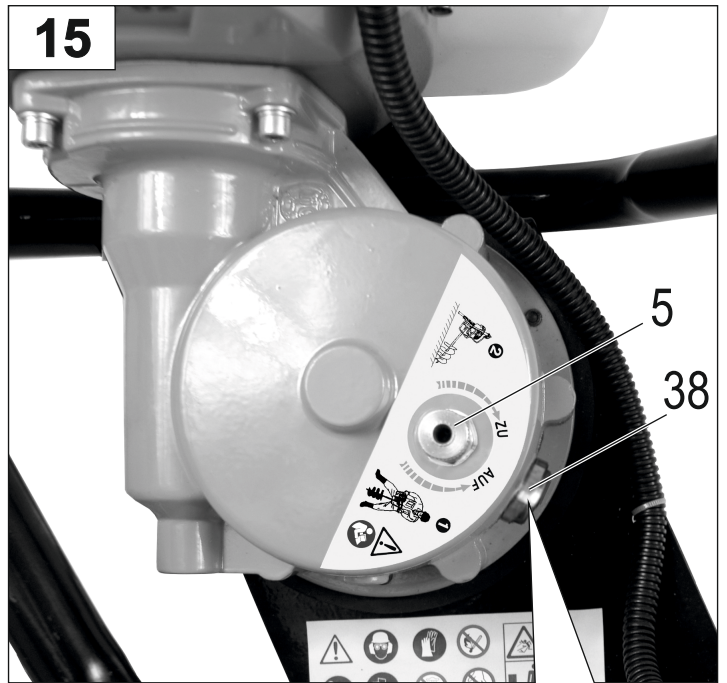
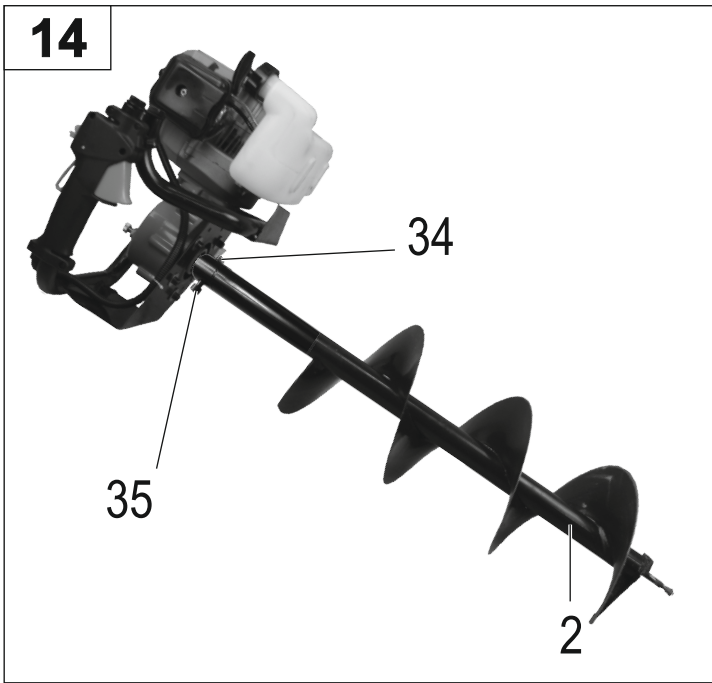
1



32







<b>D</b>	Baujahr	<b>HR</b>	Godina gradnje
<b>GB</b>	Year of construction	<b>I</b>	Anno di costruzione
<b>F</b>	Année de construction	<b>NL</b>	Bouwjaar
<b>BG</b>	година на производство	<b>PL</b>	Rok produkcji
<b>CZ</b>	Rok výroby	<b>RO</b>	An de constructie
<b>DK</b>	Produktionsår	<b>SK</b>	Výrobný rok
<b>E</b>	Año de fabricación	<b>SLO</b>	Leto izdelave
<b>H</b>	Gyártási év		

## **Altrad Lescha Atika GmbH**

Josef-Drexler-Str. 8  
89331 Burgau • Germany

Tel.: +49 (0) 82 22 / 41 30 - 0 • Fax: +49 (0) 82 22 / 41 30 - 24

E-mail: [info@lescha-atika.de](mailto:info@lescha-atika.de) • Internet: [www.lescha-atika.de](http://www.lescha-atika.de)