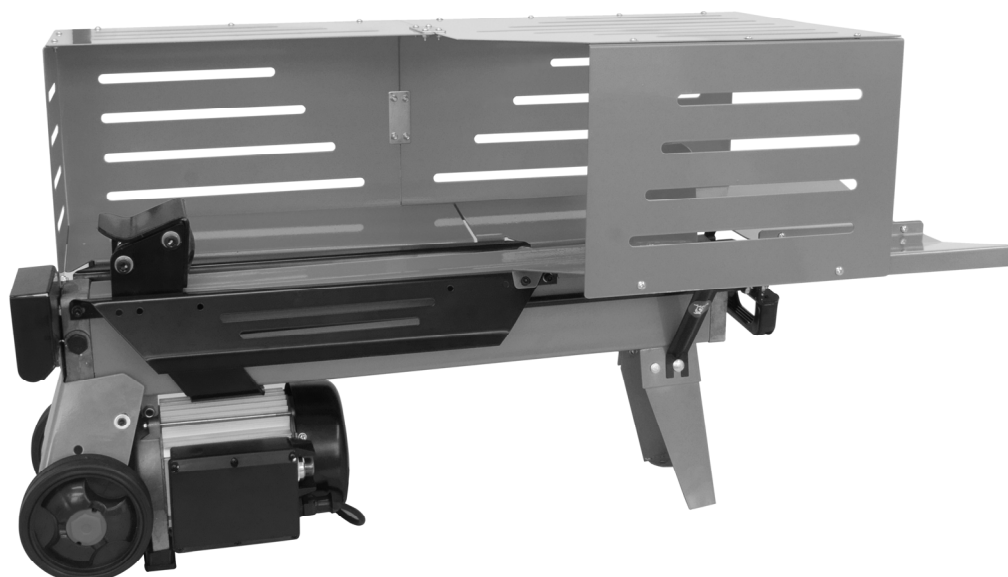




ASP 4 N-2 ASP 5 N-2



Originalbetriebsanleitung	D Seite 2
Original instructions	GB Page 11
Notice originale	F Page 20
Ръководство за експлоатация	BG Стр. 29
Originální návod k použití	CZ Str 39
Original brugsanvisning	DK Side 48
Manual original	E Página 57
Alkuperäiset ohjeet	FIN Side 66
Eredeti használati utalítás	H oldal 75
Originalne upute za rad	HR Strana 84
Istruzioni originali	I Pagina 93
Oorspronkelijke gebruiksaanwijzing	NL Blz. 102
Instrukcja oryginalna	PL Stronie 111
Instrucțiuni originale	RO Pagina 120
Bruksanvisning i original	S Sidan 129
Originálny návod na použitie	SK Strana 138
Navodilo za uporabo	SLO Stran 147



Sie dürfen die Maschine nicht in Betrieb nehmen, bevor Sie diese Betriebsanleitung gelesen, alle angegebenen Hinweise beachtet und das Gerät wie beschrieben montiert haben.

Anleitung für künftige Verwendungen aufbewahren.

Inhalt

Lieferumfang	2
Symbole Gerät / Betriebsanleitung	2/3
Bestimmungsgemäße Verwendung	3
Restrisiken	3
Sicherheitshinweise	3
Gerätebeschreibung / Ersatzteile	5
Montage	6
Aufstellen	6
Inbetriebnahme	6
Arbeiten mit dem Brennholzspalter	7
Wartung und Pflege	7
Transporthinweise	8
Lagerung	9
Garantie	9
Mögliche Störungen	9
Technische Daten	10
Schaltplan	10
Hydraulikplan	10
EG-Konformitätserklärung	156

1 Lieferumfang

Überprüfen Sie nach dem Auspacken den Inhalt des Kartons auf

- ▶ Vollständigkeit
- ▶ evtl. Transportschäden

1	vormontierte Geräteteil	10	Rückwand rechts
2	Transportgriff	11	Seitlicher Zugriffsschutz
3	Stützstrebe rechts (2x)	12	Oberer Zugriffsschutz links
4	Stützstreben links	13	Oberer Zugriffsschutz rechts
5	Schutzblech	14	Verbindungsblech (2x)
6	Spaltgutablage hinten	15	Schraubenbeutel
7	Spaltgutablage vorne	16	Betriebsanleitung
8	Vorderer Zugriffsschutz	16A	Montage- und Bedienblatt
9	Rückwand links	17	Garantieerklärung

Teilen Sie Beanstandungen umgehend dem Händler, Zulieferer bzw. Hersteller mit. Spätere Reklamationen werden nicht anerkannt.

Symbole Gerät



Vor Inbetriebnahme die Betriebsanleitung und Sicherheitshinweise lesen und beachten.



Beim Arbeiten Gehörschutz tragen, um das Gehör zu schützen.

Beim Arbeiten Schutzbrille tragen, um die Augen vor Spänen und Splintern zu schützen.



Beim Arbeiten Sicherheitsschuhe tragen, um den Fuß vor fallenden Stämmen zu schützen.



Beim Arbeiten Schutzhandschuhe tragen, um die Hände vor Spänen und Splintern zu schützen.



Nicht dem Regen aussetzen. Vor Feuchtigkeit schützen.



Es ist verboten, Schutz- und Sicherheitseinrichtungen zu entfernen oder zu verändern.



Nur für Betrieb durch eine Person! Unbeteiligte Personen sowie Haus- und Nutztiere aus dem Gefahrenbereich (Mindestabstand 5 m) fernhalten.



Schnitt- und Quetschgefahr; niemals gefährliche Bereiche berühren, wenn sich der Spaltkeil bewegt.



Achtung! Immer auf die Bewegung des Stammschiebers achten.



Achtung! Niemals einen Stamm der im Keil feststeckt mit der Hand entfernen.



Achtung! Vor Reparatur-, Wartungs- und Reinigungsarbeiten Motor abstellen und Netzstecker ziehen.



Entsorgen Sie das Altöl ordnungsgemäß (Altölsammelstelle vor Ort). Es ist verboten das Altöl in den Boden abzulassen oder mit Abfall zu vermischen.



Entlüften Sie die Hydraulikanlage, bevor Sie den Brennholzspalter in Betrieb nehmen. (siehe „Inbetriebnahme“)



Hebepunkt



Zurpunkt



Das Produkt entspricht den produktspezifisch geltenden europäischen Richtlinien.



Elektrische Geräte gehören nicht in den Hausmüll.

Geräte, Zubehör und Verpackung einer umweltfreundlichen Wiederverwertung zuführen.

Gemäß der Europäischen Richtlinie 2012/19/EU über Elektro- und Elektronik-Altgeräte müssen nicht mehr gebrauchsfähige Elektrogeräte getrennt gesammelt und einer umweltgerechten Wiederverwertung zugeführt werden.

Symbole Betriebsanleitung



Drohende Gefahr oder gefährliche Situation. Das Nichtbeachten dieser Hinweise kann Verletzungen zur Folge haben oder zu Sachbeschädigung führen.



Wichtige Hinweise zum sachgerechten Umgang. Das Nichtbeachten dieser Hinweise kann zu Störungen führen.



Benutzerhinweise. Diese Hinweise helfen Ihnen, alle Funktionen optimal zu nutzen.



Montage, Bedienung und Wartung. Hier wird Ihnen genau erklärt, was Sie tun müssen.



Nehmen Sie bitte das beiliegende Montage- und Bedienungsblatt zur Hand, wenn im Text auf die Bild-Nr. verwiesen wird.



Bestimmungsgemäße Verwendung

- Der Brennholzspalter ist nur zum Spalten von Holz einsetzbar.
- Der Brennholzspalter ist nur für die private Nutzung im Haus- und Hobby-Bereich einsetzbar.
- Nur gerade abgeschnittenes Holz ist für den Brennholzspalter geeignet.
- Metallteile (Nägel, Draht etc.) sind aus dem zu spaltenden Holz unbedingt zu entfernen.
- Zur bestimmungsgemäßen Verwendung gehört auch die Einhaltung der vom Hersteller vorgeschriebenen Betriebs-, Wartungs- und Instandsetzungsbedingungen und die Befolgung der in der Anleitung enthaltenen Sicherheitshinweise.
- Die geltenden einschlägigen Unfallverhütungsvorschriften, sowie die sonstigen allgemein anerkannten arbeitsmedizinischen und sicherheitstechnischen Regeln sind einzuhalten.
- Jeder darüber hinausgehende Gebrauch gilt als nicht bestimmungsgemäß. Für daraus resultierende Schäden haftet der Hersteller nicht – das Risiko dafür trägt ausschließlich der Benutzer.
- Eigenmächtige Veränderungen an dem Brennholzspalter schließen eine Haftung des Herstellers für daraus entstehende Schäden jeder Art aus.
- Das Gerät darf nur von Personen gerüstet, genutzt und gewartet werden, die damit vertraut und über die Gefahren unterrichtet sind. Instandsetzungsarbeiten dürfen nur durch uns bzw. durch von uns benannte Kundendienststellen durchgeführt werden.

Restrisiken

⚠ Auch bei bestimmungsgemäßer Verwendung können trotz Einhaltung aller einschlägigen Sicherheitsbestimmungen aufgrund der durch den Verwendungszweck bestimmten Konstruktion noch Restrisiken bestehen.

Restrisiken können minimiert werden, wenn die „Sicherheitshinweise“ und die „Bestimmungsgemäße Verwendung“, sowie die Betriebsanleitung insgesamt beachtet werden.

Rücksichtnahme und Vorsicht verringern das Risiko von Personenverletzungen und Beschädigungen.

- Verletzungsgefahr durch abgesprengte Holzstücke.
- Verletzungsgefahr der Füße durch herunterfallendes Spaltgut
- Verletzungsgefahr der Finger beim Lösen verklemmter Holzstücke.
- Ignorierte oder übersehene Sicherheitsvorkehrungen können zu Verletzungen beim Bediener oder zu Beschädigungen von Eigentum führen.
- Durch Unachtsamkeit, Nichteinhaltung der Sicherheitsbestimmungen und unsachgemäßer Verwendung kann es zu Verletzungen an der Hand oder an den Fingern durch das bewegte Spaltmesser kommen.
- Gefährdung durch Strom, bei Verwendung nicht ordnungsgemäßer Elektro-Anschlußleitungen.
- Berührung spannungsführender Teile bei geöffneten elektrischen Bauteilen.
- Brand- und Rutschgefahr durch ausgelaufene Hydraulikflüssigkeit.
- Beeinträchtigung des Gehörs bei länger andauernden Arbeiten ohne Gehörschutz.

Des Weiteren können trotz aller getroffener Vorkehrungen nicht offensichtliche Restrisiken bestehen.

Sicherheitshinweise

Lesen und beachten Sie vor Inbetriebnahme dieses Erzeugnisses die folgenden Hinweise und die im jeweiligen Land gültigen Sicherheitsbestimmungen, um sich selbst und andere vor möglichen Verletzungen zu schützen.

- i** Geben Sie die Sicherheitshinweise an alle Personen weiter, die mit der Maschine arbeiten.
- i** Bewahren Sie diese Sicherheitshinweise gut auf.
- Wer mit dem Brennholzspalter arbeitet, muss dem vorgesehenen Einsatz entsprechend unterwiesen worden sein und mit dem Gebrauch des Brennholzspalters und den Sicherheitshinweisen vertraut sein.
- Machen Sie sich vor Gebrauch mit Hilfe der Originalbetriebsanleitung mit dem Gerät vertraut.
- Benützen Sie die Maschine nicht für Zwecke, für die sie nicht bestimmt ist (siehe „Bestimmungsgemäße Verwendung“ und „Arbeiten mit dem Brennholzspalter“).
- Seien Sie aufmerksam. Achten Sie darauf, was Sie tun. Gehen Sie mit Vernunft an die Arbeit. Verwenden Sie das Gerät nicht, wenn Sie müde sind oder unter dem Einfluss von Drogen, Alkohol oder Medikamenten stehen. Ein Mo-

ment der Unachtsamkeit beim Gebrauch des Gerätes kann zu ernsthaften Verletzungen führen.

- Kinder und Jugendliche unter 18 Jahren sowie Personen, die nicht mit der Anleitung vertraut sind, dürfen das Gerät nicht bedienen.
- Arbeiten Sie niemals während Personen, insbesondere Kinder oder Haustiere, in der Nähe sind.
- Lassen Sie andere Personen, insbesondere Kinder, nicht das Werkzeug oder den Motor berühren.

Persönliche Schutzausrüstung

- **Arbeiten Sie niemals ohne geeignete Schutzausrüstung:**
 - tragen Sie keine weite Kleidung oder Schmuck, sie können von beweglichen Teilen erfasst werden
 - Haarnetz bei langen Haaren
 - Schutzbrille und Gehörschutz
 - festes Schuhwerk mit Zehenschutzkappe (Sicherheitschuhe)
 - Lange Hosen
 - Arbeitshandschuhe
 - Erste-Hilfe-Material
 - Ggf. Mobiltelefon

Sicherheitshinweise – Vor der Arbeit


Führen Sie vor Inbetriebnahme und regelmäßig während der Arbeit folgende Überprüfungen durch. Beachten Sie die entsprechenden Abschnitte in der Originalbetriebsanleitung:

- Ist das Gerät komplett und vorschriftsmäßig montiert?
- Ist das Gerät in gutem und sicherem Zustand?
- Sind die Handgriffe sauber und trocken?
- Stellen Sie vor Beginn der Arbeit sicher, dass:
 - sich im Arbeitsbereich keine weiteren Personen, Kinder oder Tiere aufhalten
 - hindernisfreies Rückweichen für Sie sichergestellt ist
 - sicherer Stand gewährleistet ist.
- Ist der Arbeitsplatz frei von Stolpergefahren? Halten Sie Ihren Arbeitsbereich in Ordnung! Unordnung kann Unfälle zur Folge haben - Stolpergefahr!
- Berücksichtigen Sie Umgebungseinflüsse:
 - Arbeiten Sie nicht bei unzureichenden Lichtverhältnissen (z. B. bei Nebel, Regen, Schneetreiben oder Dämmerung).
 - Arbeiten Sie nicht bei schlechten Wetterbedingungen (z. B. Blitzgefahr, Regen, Schneetreiben)
 - Verwenden Sie das Gerät nicht in der Nähe von brennbaren Flüssigkeiten oder Gasen - Brandgefahr!
- Der Benutzer ist verantwortlich für Unfälle oder Gefahren, die gegenüber anderen Personen oder deren Eigentum auftreten.
- Sorgen Sie für sicheren Stand und halten Sie jederzeit das Gleichgewicht.
- Die Maschine bzw. Teile der Maschine nicht verändern.

Sicherheitshinweise - Bedienung

- Nehmen Sie eine Arbeitsstellung ein, die sich im Bereich des Bedienungsgriiffs befindet. Niemals im Bereich des Spaltkeils stehen.
 - Niemals auf der Maschine stehen.
- Schalten Sie bei Arbeitspausen das Gerät aus, so dass niemand gefährdet wird. Das Gerät vor unbefugtem Zugriff sichern.

Sicherheitshinweise für Brennholzspalter

-  **Der Holzspalter darf nur von einer einzelnen Person bedient werden.**
- Niemals Stämme spalten, die Nägel, Draht oder andere Gegenstände enthalten.
- Bereits gespaltenes Holz und Holzspäne erzeugen einen gefährlichen Arbeitsbereich. Es besteht die Gefahr des Stolperns, Ausrutschens oder Hinfallens. Halten Sie den Arbeitsbereich immer aufgeräumt.
- Niemals bei eingeschalteter Maschine die Hände auf sich bewegende Teile der Maschine legen. Halten Sie Sicherheitsabstand von Holzstamm, Schieber und Spaltkeil, um Ihre Hände vor Verletzungen zu schützen.
- Spalten Sie nur Holz, das der max. zu verarbeitenden Länge entspricht.

Sicherheitshinweise – Während der Arbeit

- Arbeiten Sie nie allein. Halten Sie ständig Ruf- und Sichtkontakt zu anderen Personen, damit im Notfall sofort Hilfe geleistet werden kann.
- Stoppen Sie sofort den Motor bei drohender Gefahr oder im Notfall.
- Lassen Sie das Gerät nie unbeaufsichtigt laufen.
- Beenden Sie sofort die Arbeit wenn körperliche Beschwerden auftreten (z. B. Kopfschmerzen, Schwindel, Übelkeit, usw.) - Es besteht eine erhöhte Unfallgefahr!
- Überlasten Sie die Maschine nicht! Sie arbeiten besser und sicherer im angegebenen Leistungsbereich.
- Legen Sie Pausen während der Arbeit ein, damit sich der Motor abkühlen kann.

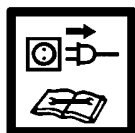
Verhalten im Notfall

- Leiten Sie die der Verletzung entsprechend notwendigen Erste Hilfe Maßnahmen ein und fordern Sie schnellst möglich qualifizierte ärztliche Hilfe an.
- Bewahren Sie den Verletzten vor weiteren Schädigungen und stellen Sie diesen ruhig.

Allgemeine Sicherheitshinweise

- Verwenden Sie das Gerät, Zubehör, Einsatzwerkzeuge usw. entsprechend diesen Anweisungen. Berücksichtigen Sie dabei die Arbeitsbedingungen und die auszuführende Tätigkeit. Der Gebrauch des Gerätes für andere als die vorgesehenen Anwendungen kann zu gefährlichen Situationen führen.
- Die Maschine nicht mit Wasser abspritzen. (Gefahrenquelle elektrischer Strom).

- Maschine nicht im Regen stehen lassen oder bei Regen arbeiten.
- Pflegen Sie das Gerät mit Sorgfalt:
 - Befolgen Sie die Wartungsvorschriften.
 - Halten Sie Handgriffe trocken und frei von Harz, Öl und Fett.
- Überprüfen Sie die Maschine auf eventuelle Beschädigungen:
 - Vor weiterem Gebrauch des Gerätes müssen Schutzvorrichtungen sorgfältig auf ihre einwandfreie und bestimmungsgemäße Funktion untersucht werden. Betreiben Sie das Gerät nur mit kompletten und korrekt angebrachten Schutzeinrichtungen und ändern Sie an dem Gerät nichts, was die Sicherheit beeinträchtigen könnte.
 - Überprüfen Sie, ob die beweglichen Teile einwandfrei funktionieren und nicht klemmen oder ob Teile beschädigt sind. Sämtliche Teile müssen richtig montiert sein und alle Bedingungen erfüllen, um einwandfreien Betrieb sicherzustellen.
 - Beschädigte Schutzvorrichtungen und Teile müssen sachgemäß durch eine anerkannte Fachwerkstatt repariert oder ausgewechselt werden, soweit nichts anderes in der Bedienungsanleitung angegeben ist.
 - Beschädigte oder unleserliche Sicherheitsaufkleber sind zu ersetzen.
- Lassen Sie kein Werkzeug stecken!
Überprüfen Sie stets vor dem Einschalten, dass alle Werkzeuge entfernt sind.
- Bewahren Sie unbenutzte Geräte an einem trockenen, verschlossenen Ort außerhalb der Reichweite von Kindern auf.
- Schalten Sie die Maschine ab und ziehen Sie den Netzstecker aus der Steckdose bei:
 - Reparaturarbeiten
 - Wartungs- und Reinigungsarbeiten
 - Beseitigung von Störungen
 - Überprüfungen der Anschlussleitungen, ob diese verschlungen oder beschädigt sind
 - Transport und Lagerung
 - Verlassen (auch bei kurzzeitigen Unterbrechungen)



- ⚠ **Nehmen Sie keine weiteren Reparaturen, als im Kapitel „Wartung“ beschrieben sind, an dem Gerät vor, sondern wenden Sie sich direkt an den Hersteller, bzw. zuständigen Kundendienst.**
- ⚠ **Reparaturen an anderen Teilen des Gerätes haben durch den Hersteller bzw. einer seiner Kundendienststellen zu erfolgen.**
- ⚠ **Nur Originalersatz-, Zubehörteile verwenden. Durch den Gebrauch anderer Ersatzteile und anderen Zubehörs können Unfälle für den Benutzer entstehen. Für hieraus resultierende Schäden haftet der Hersteller nicht.**

Elektrische Sicherheit

- Ausführung der Anschlussleitung nach IEC 60245 (H 07 RN-F) mit einem Aderquerschnitt von mindestens
⇒ 2,5 mm² bei einer Kabellänge bis max. 10 m

- Niemals Anschlussleitungen über 10 m verwenden. Längere Anschlussleitungen erzeugen einen Spannungsabfall. Der Motor erreicht nicht mehr seine maximale Leistung, die Funktion der Maschine wird reduziert.
- Stecker und Kupplungsdosen an Anschlussleitungen müssen aus Gummi, Weich-PVC oder anderem thermoplastischen Material der gleichen mechanischen Festigkeit sein oder mit diesem Material überzogen sein.
- Die Steckvorrichtung der Anschlussleitung muss spritzwassergeschützt sein.
- Beim Verlegen der Anschlussleitungen darauf achten, dass sie nicht gequetscht, geknickt und die Steckverbindung nicht nass wird.
- Wickeln Sie bei Verwendung einer Kabeltrommel das Kabel vollständig ab.
- Verwenden Sie das Kabel nicht für Zwecke, für die es nicht bestimmt ist. Schützen Sie das Kabel vor Hitze, Öl und scharfen Kanten. Verwenden Sie das Kabel nicht, um den Stecker aus der Steckdose zu ziehen.
- Kontrollieren Sie Verlängerungskabel regelmäßig und ersetzen Sie sie, wenn sie beschädigt sind.
- Verwenden Sie keine defekten Anschlussleitungen.
- Verwenden Sie im Freien nur dafür zugelassene und entsprechend gekennzeichnete Verlängerungskabel.
- Keine provisorischen Elektroanschlüsse einsetzen.
- Schutzeinrichtungen niemals überbrücken oder außer Betrieb setzen.

⚠ **Der Elektroanschluss bzw. Reparaturen an elektrischen Teilen der Maschine hat durch eine konzessionierte Elektrofachkraft oder den Hersteller zu erfolgen. Örtliche Vorschriften insbesondere hinsichtlich der Schutzmaßnahmen sind zu beachten.**

1 14 Gerätebeschreibung / Ersatzteile

➔ Nehmen Sie bitte das beiliegende Montage- und Bedienungsblatt zur Hand.

Pos.	Bestell-Nr.		Bezeichnung
	ASP 4 N-2	ASP 5 N-2	
1		×	Vormontiertes Gerät
2		360348	Transportgriff
3		359782	Stützstrebe
4		359783	Stützstreben (Paar)
5	359784	359796	Schutzblech
6	359785	359797	Spaltgutablage hinten
7	359786	359789	Spaltgutablage vorne
8		359787	Vorderer Zugriffsschutz
9	359789	359799	Rückwand links
10		359788	Rückwand rechts
11		359790	Seitlicher Zugriffsschutz
12	359792	359800	Oberer Zugriffsschutz links
13		359791	Oberer Zugriffsschutz rechts
14		359793	Verbindungsblech
15		×	Schraubenbeutel
16		×	Betriebsanleitung
16A		×	Montage- und Bedienblatt

Pos.	Bestell-Nr.		Bezeichnung
	ASP 4 N-2	ASP 5 N-2	
17		×	Garantieerklärung
18		×	Spaltkeil
19		×	Entlüftungsschraube
20	360379	360349	Ölmesstab
21		×	Bedientaster
22		×	Standfuß
23		×	Kabel
24		×	Motor
25	360354		Rad
26		×	Bediengriff
27		×	Stammschieber
28		×	Kolbenstange
29	360350		Öldichtung
30	359776		Sicherheitsaufkleber

Montage

⚠ Schließen Sie den Brennholzspalter erst nach vollständigem Zusammenbau ans Stromnetz an!

Montieren Sie die Spaltgutablagen und den Zugriffsschutz wie in den Abbildungen 2 – 12 im Montage- und Bedienungsblatt gezeigt.

⚠ Ziehen Sie die Schraubverbindungen zuerst nicht fest an, die Blechteile müssen noch beweglich bleiben!

⚠ Vergewissern Sie sich nach der Montage, dass alle Schrauben fest angezogen sind.

Aufstellen

16 Um eine bequeme Arbeitshaltung einzunehmen, stellen Sie den Brennholzspalter auf eine 72 - 85 cm hohe Arbeitsfläche.

⚠ Das Gerät muss zur sicheren Handhabung fest auf einer Arbeitsfläche befestigt werden.

Die zur Montage benötigten Kleinteile sind nicht im Lieferumfang enthalten. Verwenden Sie dafür:

- ▶ Sechskantschraube M 8 x ...
(Länge je nach Dicke des Arbeitstisches)
- ▶ Scheibe Ø 8mm
- ▶ Sechskantmutter M 8, selbstsichernd

Achten Sie darauf, dass der Arbeitsbereich folgende Bedingungen erfüllt:

- rutschfest
- eben
- frei von Stolpergefahren
- ausreichende Lichtverhältnisse


⚠ Die Maschine nicht in der Nähe von Erdgas, Benzinrinnen oder anderen leicht brennbaren Materialien betreiben.

Inbetriebnahme

- Vergewissern Sie sich, dass die Maschine komplett und vorschriftsmäßig montiert ist.
 - Überprüfen Sie vor jedem Gebrauch:
 - die Anschlussleitungen auf defekte Stellen (Risse, Schnitte o. dgl.)
- ⚠ verwenden Sie keine defekten Leitungen**
- die Maschine auf eventuelle Beschädigungen (s. Sicheres Arbeiten)
 - ob alle Schrauben fest angezogen sind
 - die Hydraulik auf Leckstellen
 - den Ölstand

Netzanschluß

- Vergleichen Sie die auf dem Gerätetypenschild angegebene Spannung mit der Netzspannung und schließen Sie das Gerät an die entsprechende und vorschriftsmäßige Steckdose an.
- Verwenden Sie Verlängerungskabel mit ausreichendem Querschnitt.
- Schließen Sie die Maschine über einen Fi-Schutzschalter (Fehlerstrom-Schutzschalter) 30 mA an.

i Absicherung: 10 A träge 

🔧 Einschalten

17 Drücken Sie den Bedientaster (21). Der Motor läuft solange Sie den Bedientaster gedrückt halten.

🔧 Ausschalten

Lassen Sie den Bedientaster wieder los.

⚠ Überprüfen Sie vor jedem Gebrauch die Funktion der Ausschaltvorrichtung (durch Ein- und Ausschalten). Benutzen Sie kein Gerät, bei dem der Bedientaster nicht ordnungsgemäß funktioniert. Lassen Sie beschädigte Bedientaster unverzüglich reparieren oder ersetzen.

Hydraulik

⚠ Überprüfen Sie vor jedem Gebrauch die Hydraulikleitungen und -schläuche.

- Niemals die Maschine betreiben, wenn eine Gefahr durch Hydraulikflüssigkeit besteht.
- Stellen Sie sicher, dass die Maschine und der Arbeitsbereich sauber und frei von Ölflecken sind. Rutsch- und Feuergefahr!
- Überprüfen Sie regelmäßig, ob genügend Hydrauliköl im Behälter ist (siehe Wartung und Pflege)

**👉 Inhalt: 2,4 Liter ASP 4 N-2
3,5 Liter ASP 5 N-2**

Arbeiten mit dem Brennholzspalter

Was kann ich spalten?

Größe der zu spaltenden Stämme

	ASP 4 N-2	ASP 5 N-2
Holzlänge:	min. 130 – max. 370 mm	min. 200 – max. 520 mm
Holzdurchmesser:	min. 50 – max. 250 mm	

Der Holzdurchmesser ist ein empfohlener Richtwert, weil:

- dünnes Holz kann schwer zu spalten sein, wenn es Astlöcher enthält oder die Fasern zu stark sind.

Spalten Sie keine grünen Stämme. Trockene, gelagerte Stämme spalten sich viel leichter und verursachen nicht so oft ein Festfressen wie grünes (nasses) Holz.

- ⚠ Harthölzer neigen zum Zerplatzen: lassen Sie erhöhte Vorsicht walten!**
Achten Sie darauf, dass verastetes Holz aufplatzen kann. Verwenden Sie auf keinen Fall Holz, welches nicht entastet ist.

Besondere Hinweise zum Spalten

Vorbereitungen:

Bereiten Sie das zu spaltende Holz auf die maximal zu verarbeitenden Abmessungen vor und achten Sie darauf, dass das Holz gerade geschnitten ist.

Legen Sie sich das Holz am Holzspalter so zurecht, dass keine Gefahr für Sie besteht (Stolpergefahr).

Entlüften

Entlüften Sie die Hydraulikanlage, bevor Sie den Brennholzspalter in Betrieb nehmen.

- **26** Lösen Sie die Entlüftungsschraube (19) um 3 – 4 Umdrehungen.
- Ziehen Sie die Schraube erst wieder an, wenn Sie mit dem Holzspalten fertig sind.

ⓘ Wenn die Hydraulikanlage nicht entlüftet wird, beschädigt die eingeschlossene Luft die Dichtungen und verursacht eine dauerhafte Beschädigung des Brennholzspalters.

Bedienung

Zweihandbetrieb

1. **17** Drücken Sie den Bedientaster (21) am Elektromotor. Warten Sie ein paar Sekunden, damit der Motor seine Enddrehzahl erreicht und der Druck in der Hydraulikpumpe aufgebaut wird.
2. **17** Drücken Sie gleichzeitig den Bediengriff (26) nach unten.
→ Der Stammschieber (27) drückt den Stamm gegen den Spaltkeil. Der Stamm wird gespalten.
3. Lassen Sie den Bediengriff und den Bedientaster los, der Stammschieber fährt in seine Ausgangsposition zurück

Holz spalten

- **19** Legen Sie die Stämme immer länglich und flach auf den Hauptrahmen des Spalters. Der Stamm muss von den Stammführungsblechen umschlossen sein.
- **18** Den Stamm niemals schräg auf den Hauptrahmen legen.
- Immer darauf achten, dass der Spaltkeil (18) und der Stammschieber (27) die Stammenden senkrecht erfassen können.
- Niemals zwei Stämme in einem Arbeitsgang spalten.
- Niemals Holz während des Arbeitsvorganges nachlegen oder ersetzen.

ⓘ Niemals durch Aufrechterhalten des Schubs über mehrere Sekunden ein Spalten des Stammes erzwingen. Dies kann zu Beschädigungen an der Maschine führen. Positionieren Sie den Stamm erneut auf dem Hauptrahmen und wiederholen Sie den Spaltvorgang oder legen Sie den Stamm zur Seite.

Wie wird ein festgeklemmter Stamm gelöst?

1. Den Bediengriff und den Bedientaster loslassen, damit der Stammschieber zurückfahren kann.
2. **20** **21** Legen Sie einen dreieckigen Holzkeil unter den Stamm, Stammschieber ausfahren damit dieser den Keil unter den festgeklemmten Stamm drückt.
3. Löst sich der Stamm nicht, den Vorgang mit immer größeren Keilen wiederholen.

⚠ Beim Lösen niemals auf den festgeklemmten Stamm hämmern oder die Hände nahe am Stamm halten.

Bitten Sie keine zweite Person um Unterstützung.

22 Versuchen Sie nicht den Stamm durch Schlagen mit einem Werkzeug herauszubekommen, denn es kann zum Bruch des Motorblocks kommen.

Arbeitsende

- Achten Sie darauf, dass der Stammschieber in seine Ausgangsposition zurückgefahren ist.
- Ziehen Sie dann den Netzstecker.
- **15** Schrauben Sie die Entlüftungsschraube (19) wieder fest.
- Wartungs- und Pflege-Hinweise beachten.

Wartung und Pflege



Vor Wartungs- und Reinigungsarbeiten Netzstecker ziehen.

Weitergehende Wartungs- und Reinigungsarbeiten, als die in diesem Kapitel beschrieben, dürfen nur vom Kundendienst durchgeführt werden.

Zum Warten und Reinigen entfernte Sicherheitseinrichtungen müssen unbedingt wieder ordnungsgemäß angebracht und überprüft werden.

Nur Originalteile verwenden. Andere Teile können zu unvorhersehbaren Schäden und Verletzungen führen.

⚠ Schutzhandschuhe tragen, um Verletzungen an den Händen zu vermeiden.

- i** Beachten Sie folgendes, um die Funktionsfähigkeit des Brennholzspalters zu erhalten:
- Reinigen Sie die Maschine nach Arbeitsende gründlich.
 - Entfernen Sie Harzrückstände.
 - Ölen Sie die Kolbenstange (28) regelmäßig mit einem umweltfreundlichen Sprühöl ein.
 - Ölstand prüfen bzw. Öl auswechseln

Spaltkeil schärfen

- i** Nach langer Betriebsdauer oder bei verminderter Spaltleistung, den Spaltkeil (18) mit einer feinen Feile schärfen (Grate entfernen).

Wie überprüfe ich den Ölstand?

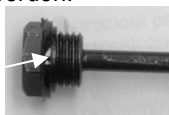
1. Der Stammschieber (27) muss in seine Ausgangsposition zurückgefahren sein.
2. Kippen Sie den Holzspalter so, dass die Füllöffnung nach oben zeigt.

⚠ Zum Aufrichten und Festhalten des Holzspalters ist eine zweite Person erforderlich.
3. **23** Schrauben Sie den Ölmesstab (20) heraus. Achten Sie beim herausnehmen auf die Öldichtung.
4. Säubern Sie den Ölmesstab und die Öldichtung.
5. Stecken Sie den Messstab bis zum Anschlag wieder in die Öffnung.
6. Ziehen Sie den Ölmesstab wieder heraus.

25 Ölstand muss zwischen MIN und MAX liegen.

➡ Füllen Sie bei zu niedrigem Ölstand (MIN oder weniger) gleichwertiges Öl nach.
7. Überprüfen Sie die Öldichtung. Diese muss bei Beschädigungen ausgetauscht werden.

Öldichtung (23)



8. Schrauben Sie den Ölmesstab wieder fest.

Achtung! Um Beschädigungen an der Öldichtung und im Gewinde des Zylinderdeckels zu vermeiden, die Schraube nicht zu fest anziehen.

Wann wechsele ich das Öl aus?

Erster Ölwechsel nach 50 Betriebsstunden, dann alle 250 Betriebsstunden.

🔧 Auswechseln:

1. Der Stammschieber muss in seine Ausgangsposition zurückgefahren sein.
2. Stellen Sie einen Behälter, der mindestens 4 Liter Öl aufnehmen kann, unter den Holzspalter.
3. **23** Schrauben Sie den Ölmesstab heraus. Achten Sie beim Herausnehmen auf die Öldichtung.

4. **24** Kippen Sie dann die Maschine, um das Öl in den Behälter zu entleeren.
5. Kippen Sie dann den Holzspalter so, dass die Einfüllöffnung nach oben zeigt.

⚠ Zum Aufrichten und Festhalten des Holzspalters ist eine zweite Person erforderlich.
6. **24** Füllen Sie das neue Hydrauliköl (Menge siehe „Technische Daten“) mit Hilfe eines sauberen Trichters ein.
7. Säubern Sie den Ölmesstab und die Öldichtung.
8. Überprüfen Sie die Öldichtung. Diese muss bei Beschädigungen ausgetauscht werden.
9. Schrauben Sie den Ölmesstab wieder fest.

Achtung! Um Beschädigungen an der Öldichtung und im Gewinde des Zylinderdeckels zu vermeiden, die Schraube nicht zu fest anziehen.

Entsorgen Sie das Altöl ordnungsgemäß (Altölsammelstelle vor Ort). Es ist verboten das Altöl in den Boden abzulassen oder mit Abfall zu vermischen.

Hydrauliköl

- i** Für den Hydraulikzylinder empfehlen wir die folgenden Hydrauliköle:

- Shell Tellus T 22
- Aral Vitam Gf 22
- BP Energol HLP 22 ➔ Bestell-Nr. 400142 (1 Liter)
- Mobil DTE 11
- oder gleichwertiges

Keine anderen Ölsorten verwenden. Der Gebrauch von anderen Ölsorten beeinflusst die Funktion des Hydraulikzylinders.

Transporthinweise

Vor jedem Transport



- **Gerät ausschalten**
- **Entlüftungsschraube festziehen**
- **Netzstecker ziehen**
- **Spaltgut entfernen**

- 13** Zum Transportieren fassen Sie den Transportgriff und heben den Holzspalter an. In dieser Stellung kann der Spalter mühelos transportiert werden.

- **15** Verwenden Sie zum Transportieren mit einem Kran die dafür vorgesehenen Hebepunkte.
- Sichern Sie das Gerät gegen umkippen oder wegrutschen, wenn Sie es mit einem Kran transportieren.
- Transportieren Sie das Gerät im KFZ nur im Kofferraum oder einer separaten Transportfläche. Sichern Sie dabei den Holzspalter an den dafür vorgesehenen Punkten mit Zurrgurten.

Lagerung



Vor jeder Lagerung:

- Gerät ausschalten
- Entlüftungsschraube festziehen
- Netzstecker ziehen

Bewahren Sie unbenutzte Geräte an einem trockenen, verschlossenen Ort, der vor Frost geschützt ist, außerhalb der Reichweite von Kindern und unbefugter Personen auf.

Beachten Sie vor einer längeren Lagerung folgendes, um die Lebensdauer des Gerätes zu verlängern und ein leichtgängiges Bedienen zu gewährleisten:

- führen Sie eine gründliche Reinigung durch.
- überprüfen Sie das Gerät auf beschädigte oder verschlissene Bauteile.

Garantie

Bitte beachten Sie die beiliegende Garantieerklärung.

Mögliche Störungen

Problem	mögliche Ursache	Beseitigung
Stamm wird nicht gespalten (zu wenig Spaltleistung)	<ul style="list-style-type: none"> ⇒ Stamm ist nicht richtig positioniert ⇒ Stamm überschreitet die zulässigen Abmessungen oder das Holz ist für die Leistung der Maschine zu hart ⇒ Spaltkeil spaltet nicht ⇒ Öl-Leck ⇒ Hydraulikdruck zu niedrig ⇒ falsche Anschlussleitung (länger als 10 m oder zu kleiner Aderquerschnitt) 	<ul style="list-style-type: none"> ⇒ positionieren Sie den Stamm erneut ⇒ Stamm auf zulässige Abmessungen schneiden ⇒ Spaltkeil schärfen, auf Grat oder Kerben prüfen ⇒ Legen Sie ein Stück Karton unter den Holzspalter, um das Leck zu finden. Zur Problembeseitigung wenden Sie sich an den Hersteller. ⇒ Ölstand überprüfen; wenn nötig Öl nachfüllen. Problem ist nicht zu beheben, bitte wenden Sie sich an den Hersteller. ⇒ richtige Anschlussleitung verwenden
Stammschieber fährt schwankend oder mit starken Vibrationen aus	<ul style="list-style-type: none"> ⇒ Luft im Kreislauf 	<ul style="list-style-type: none"> ⇒ Entlüftungsschraube öffnen ⇒ Ölstand überprüfen; wenn nötig Öl nachfüllen. Problem ist nicht zu beheben, bitte wenden Sie sich an den Hersteller.
Stammschieber fährt nicht aus	<ul style="list-style-type: none"> ⇒ Hydraulikpumpe defekt 	<ul style="list-style-type: none"> ⇒ Zur Problembeseitigung wenden Sie sich an den Hersteller.
Motor läuft nicht an	<ul style="list-style-type: none"> ⇒ Netzspannung fehlt ⇒ Anschlusskabel defekt ⇒ Elektromotor defekt 	<ul style="list-style-type: none"> ⇒ Absicherung überprüfen ⇒ Anschlusskabel austauschen bzw. von einem Elektrofachmann überprüfen lassen ⇒ Zur Problembeseitigung wenden Sie sich an den Hersteller.
Öl-Leck am Ölmesstab	<ul style="list-style-type: none"> ⇒ Öldichtung am Ölmesstab undicht 	<ul style="list-style-type: none"> ⇒ Öldichtung auswechseln

Bei weiteren Fehlfunktionen setzen Sie sich bitte mit unserem Kundendienst in Verbindung.



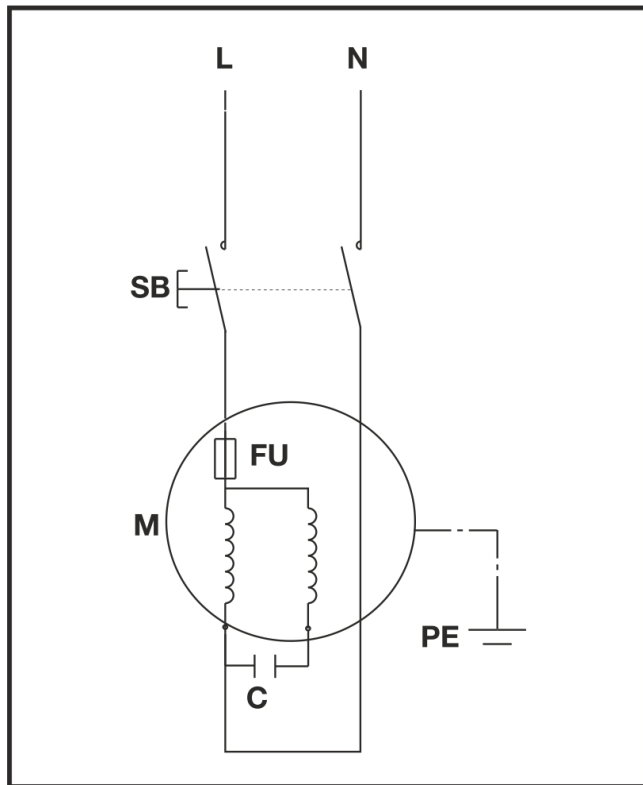
Bei Fragen: Telefon 08222/41 30

- 605
- 607
- 613
- 622
- 625

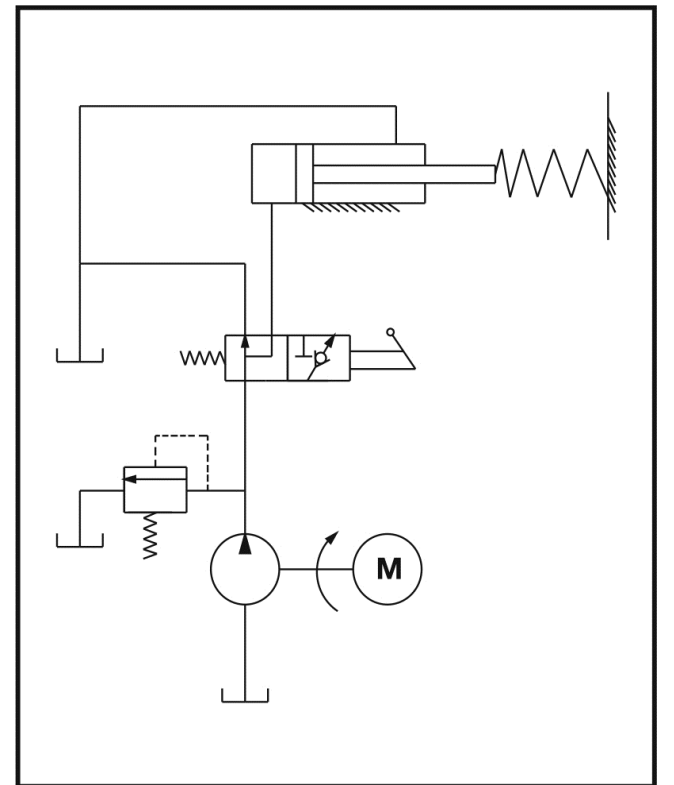
Technische Daten

Modell / Typ	ASP 4 N-2	ASP 5 N-2
Baujahr	siehe letzte Seite	
Spalkkraft	40 kN (4 t)	50 kN (5 t)
Systemdruck	16,5 Mpa (165 bar)	20,6 Mpa (206 bar)
Holzlänge	130 – 370 mm	200 - 520 mm
Holzdurchmesser	50 – 250 mm	50 – 250 mm
Spalthub	290 mm	370 mm
Vorlaufgeschwindigkeit	3,8 cm/s	3,7 cm/s
Rücklaufgeschwindigkeit	6,4 cm/s	6,2 cm/s
Durchmesser Kolbenstange	30 mm	
Hydrauliköl (max.)	2,4 Liter	3,5 Liter
Elektromotorleistung	P ₁ = 1500 W	P ₁ = 2200 W S3 25%
Anschluss, Netzfrequenz, Kurzschlussstrom	230 V ~, 50 Hz, 1 kA	
Schalldruckpegel L _{PA} (Leerlauf)	78,8 dB (A)	
Schalldruckpegel L _{PA} (Lastlauf)	89,8 dB (A)	
Abmessungen	Länge 995 x Breite 425 x Höhe 610 mm	Länge 1160 x Breite 425 x Höhe 610 mm
Gewicht	49 kg	55 kg

Schaltplan



Hydraulikplan





Do not operate machine before having read the operating instructions, understood all the notes and assembly the machine as described here.

Keep the instructions in a safe place for future use.

Contents

Extent of delivery	11
Symbols machine / operating instructions	11/12
Normal intended use	12
Residual risks	12
Safety instructions	12
Description of device / spare parts	14
Assembly	15
Location	15
Commissioning	15
Working with the log splitter	15
Maintenance and care	16
Transport instructions	17
Storage	17
Guarantee	17
Possible faults	18
Technical data	19
Wiring diagram	19
Hydraulic diagram	19
EC Declaration of Conformity	156

1 Extent of delivery

After unpacking, check the contents of the box for

- ▶ completeness
- ▶ possible transport damage.

1	Pre-assembled device unit	10	Rear wall, right
2	Carrying handle	11	Lateral access guard
3	Support brace, right (2x)	12	Upper access guard, left
4	Support braces, left	13	Upper access guard, right
5	Guard plate	14	Connecting plate (2x)
6	Wood tray, rear	15	Fastener bag
7	Wood tray, front	16	Operating instructions
8	Front access guard	16A	Assembly and operating instruction sheet
9	Rear wall, left	17	Warranty declaration

Report any damage or missing items to your dealer, supplier or the manufacturer immediately. Complaints made at a later date will not be acknowledged.

Symbols on the machine



Carefully read operator's manual before handling the machine.



Wear hearing protection when working with the machine to protect your hearing.



Wear protective goggles when working with the machine to protect the eyes from chips and splinters.



Wear safety shoes when working with the machine to protect the feet from falling logs.



Wear safety gloves when working with the machine to protect the hands from chips and splinters.



Do not expose to rain. Protect against humidity.



It is prohibited to remove or modify protective and safety devices.



Must be operated by a single person only. Keep bystanders as well as pets and domestic animals away (minimum distance 5 m) from the danger zone.



Danger of being cut or trapped; never touch any dangerous parts when the splitting wedge is in motion.



Caution! Always note when the log ram is in motion.



Caution! Never remove a log jammed against the wedge by hand.



Caution! Switch off the motor and disconnect the mains plug before performing cleaning, maintenance or repair work.



Dispose of the old oil properly (local oil disposal point). The old oil must not be poured into the ground or drainage system, or mixed with other waste.



Vent the hydraulic system before putting the log splitter into operation. (see "Start-up")



Lifting point



Strapping point



This product complies with European regulations specifically applicable to it.



Electrical devices do not go into the domestic rubbish.

Give devices, accessories and packaging to an ecofriendly recycling.

According to the European Directive 2012/19/EU on electrical and electronic scrap, electrical devices that are no longer serviceable must be separately collected and brought to a facility for an environmentally compatible recycling.

Symbols operating instructions



Potential hazard or hazardous situation. Failure to observe these instructions may lead to injuries or cause damage to property.



Important information on proper handling. Failure to observe these instructions may lead to malfunction.



User information. This information helps you to use all the functions optimally.



Assembly, operation and servicing. Here you are explained exactly what to do.



Please refer to the attached assembly and operating instruction sheet for references to figure numbers in the text.



Normal intended use

- The log splitter must only be used for splitting logs.
- The log splitter is only applicable for the private utilization in the field of house and hobby.
- Only straight-cut logs are suitable for use with the log splitter.
- Metal parts (nails, wire etc.) must be removed from logs before splitting.
- The intended usage also includes compliance with the operating, servicing and repair conditions prescribed by the manufacturer and following the safety instructions included in the instructions.
- The relevant accident prevention regulations for the operation as well as the other generally acknowledged occupational medicine and safety rules must be complied with.
- Every other form of use is considered improper use. The manufacturer accepts no liability for any damages resulting from improper use, and any risk is in this case borne solely by the user.
- Unauthorised modifications on the log splitter exclude a liability of the manufacturer for damages of any kind resulting from it.
- Only persons who are familiarised with the device and informed about possible risks are allowed to prepare, operate and service this device. Repair works may only be carried out by us or by a customer service agent nominated by us.

Residual risks



Even if used properly, residual risks can exist even if the relevant safety regulations are complied with due to the design determined by the intended purpose.

Residual risks can be minimised if the "Safety advices" and the "Intended usage" as well as the whole of the operating instructions are observed.

Observing these instructions, and taking proper care, will reduce the risk of personal injury or damage to the equipment.

- Risk of injury from ejected wood pieces.
- Risk of injury to feet from wood dropping down
- Risk of injury to fingers when detaching jammed wood pieces
- Noncompliance with safety instructions may result in injuries of the operator or property damages.
- Carelessness, failure to comply with the safety regulations and incorrect use can result in injuries to your hands and fingers when the splitting blade is moving.
- Risk from electricity when using improper electrical connections.
- Touching live parts of opened electrical components.
- Risk of fire and slipping by leaking hydraulic fluid.
- Impairment of hearing when working on the machine for longer periods of time without ear protection.

In addition, in spite of all the precautionary measures taken, non-obvious residual risks can still exist.

Safety instructions

Before starting this device, read and keep to the following advice. Also observe the preventive regulations of your professional association and the safety provisions applicable in the respective country, in order to protect yourself and others from possible injury.



Pass the safety instructions on to all persons who work with the machine.



Keep these safety instructions in a safe place.

- Persons who work with the firewood splitter must have received proper instructions about the intended work and be familiar with the use of the firewood splitter and the safety instructions.
- Make yourself familiar with the equipment before using it, by reading and understanding the operating instructions.
- Do not use the machine for unsuitable purposes (see "Normal intended use" and "Working with the log splitter").
- Be attentive. Be observant. Attend to what you do. Start working with rationality. Do not use the device when you are tired or under the influence of drugs, alcohol or medications. One moment of carelessness when using the device can result in serious injuries.
- Children and young persons under 18 years of age as well as persons who have not read the instruction manual are not allowed to operate this product.
- Never work while persons, in particular small children, or pets are close to you.

- Do not allow other persons, especially children, to touch the tool or motor.

Personal protective equipment

- **Never work without suited protective equipment.**
 - Do not wear loose-fitting clothes or jewellery, they could be caught by movable parts.
 - Hairnet in case of long hair
 - Eye and ear protection
 - Solid shoes with toe protection caps (safety shoes)
 - Long pants
 - Protective gloves
 - First-aid material
 - Mobile telephone if required

Safety instructions – before working


Carry out the following checks before the initiation and regularly during the working process. Observe the relevant sections in the operating instruction manual:

- Is the device assembled completely and properly?
- Is the device in good and safe condition?
- Are the handles clean and dry?
- Before starting your work make sure that:
 - no other persons, children or animals stay within the working area,
 - you can always step back without any barriers,
 - you have always a secure standing position.
- Is workplace free of risks to stumble? Keep your workplace in an orderly condition! Untidiness can result in accidents - Risk of stumbling!
- Take environmental influences into consideration:
 - Do not work under insufficient light conditions (e.g. fog, rain, snow flurry or twilight).
 - Do not work in bad weather conditions (e.g. risk of lightning, rain, snow flurry).
 - Do not use this machine near inflammable liquids or gases.
- The operator is responsible for accidents or risks which occur to other persons or their properties.
- Ensure that you have stand in a secure standing position and maintain your balance at all times.
- Do not modify the machine or parts of it.

Safety instructions – operating

- Assume a working position in the area of the operating handle. Never stand in the splitting wedge's zone.
- Never stand on top of the machine.
- Turn off the device when taking a break so that nobody is at risk. Secure the device against unauthorized access.

Safety notices for firewood splitters

-  **The log splitter may only be operated by a single person.**
- Never try to split logs containing nails, wire or other similar objects.
- Already split wood and wood chips create a dangerous working area. The operator may stumble, slip or fall. Always keep the working area neat and tidy.
- Never place the hands on or near any moving parts of the machine when it is switched on. Maintain a safe distance from the log, the ram and the wedge in order to protect your hands from injury.
- Only split wood that corresponds to the dimensions to be processed.

Safety instructions – while working

- Never work alone. Keep acoustic and visual contact to other persons at all times to allow immediate first aid in emergency cases.
- Immediately stop the engine at imminent danger or in emergency cases.
- Never leave the device running unattended.
- Immediately stop working when you feel unwell (e.g. headache, dizziness, nausea, etc.). Otherwise there is an increased risk of accidents.
- Do not overload the machine! You work better and safer in the given performance range.
- Take breaks when working so that the engine can cool down.

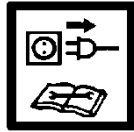
Behaviour in an emergency situation

- Initiate all required first aid measures suited for the injury and seek qualified medical advice as quick as possible.
- Protect the injured person against further injuries and immobilise the injured person.

General safety instructions

- Use the machine, accessories, tools etc. in compliance with these instructions. When doing so take the work conditions and the activity to be carried out into account. The use of the machine for other than the intended applications may cause dangerous situations.
- Do not spray machine with water (this is hazardous due to live components).
- Do not leave the machine standing in the rain or use when raining.
- Maintain the machine carefully:
 - Follow the maintenance instructions.
 - Keep handles dry and free of oil, resin and grease.
- Check the machine for possible damage:
 - Before further use of the machine the safety devices must be checked carefully for their proper and intended function. Only operate the device with complete and correctly attached safety equipment and do not alter anything on the device that could impair its safety.

- Check whether movable parts function perfectly and do not stick or whether parts are damaged. All parts must be correctly installed and fulfil all conditions to ensure perfect operation.
- Damaged safety devices and parts must be properly repaired or exchanged by a recognized, specialist workshop; insofar as nothing else is stated in the instructions for use.
- Damaged or illegible safety labels have to be replaced.
- Do not allow any tool key to be plugged in!
Before switching on, checking always that all tools are removed.
- Store unused equipment in a dry, locked place out of the reach of children.
- Switch the machine off and remove the mains plug from the socket when
 - Carrying out repair work.
 - Performing maintenance and cleaning work.
 - Eliminating faults.
 - Checking of connection cables whether they are swallowed or damaged
 - Storage and transport
 - Leaving unattended (even during short interruptions).



- ⚠ Do not carry out repair operations on the machine other than those described in section “Maintenance” but contact the manufacturer or authorized customer service centres.**
- ⚠ Repairs to other parts of the machine must be carried out by the manufacturer or one of his customer service points.**
- ⚠ Use only original spare parts and accessory parts. Accidents can arise for the user through the use of other spare parts. The manufacturer is not liable for any damage or injury resulting from such action.**

Electrical safety

- Design of the connection cable according to IEC 60245 (H 07 RN-F) with a core cross-section of at least
⇒ 2.5 mm² for a maximum cable length of up to 10 m
- Never use the machine with a power supply cable of over 10 m in length. Longer power supply cables will cause a drop in voltage. The motor will not be able to provide its maximum performance and the operation of the machine will be impaired.
- Plugs and coupler outlets on connection cables must be made of rubber, non-rigid PVC or other thermoplastic material of same mechanical stability or be covered with this material.
- The connector of the connection cable must be splash-proof.
- When installing the power supply cable observe that it does not interfere, is not squeezed, bended and the plug connection does not get wet.
- Wind off completely the cable when using a cable drum.

- Do not use the cable for purposes for which it is not meant. Protect the cable against heat, oil and sharp edges. Do not use the cable to pull the plug from the socket.
- Regularly check the extension cables and replace them if they are damaged.
- Do not use any defective connection cables.
- When working outdoors, only use extension cables especially approved and appropriately labelled for outdoor use.
- Do not set up any provisional electrical connections.
- Never bypass protective devices or deactivate them.

⚠ The electrical connection or repairs to electrical parts of the machine must be carried out by a certified electrician or one of our customer service points. Local regulations – especially regarding protective measures – must be observed.

1 14 Description of device / Spare parts

➔ Please refer to the attached assembly and operating instruction sheet.

Pos.	Order no.		Designation
	ASP 4 N-2	ASP 5 N-2	
1	X		Preassembled device
2	360348		Carrying handle
3	359782		Support brace
4	359783		Support braces (pair)
5	359784	359796	Guard plate
6	359785	359797	Wood tray, rear
7	359786	359789	Wood tray, front
8	359787		Front access guard
9	359789	359799	Rear wall, left
10	359788		Rear wall, right
11	359790		Lateral access guard
12	359792	359800	Upper access guard, left
13	359791		Upper access guard, right
14	359793		Connecting plate
15	X		Fastener bag
16	X		Operating instructions
16A	X		Assembly and operating instruction sheet
17	X		Warranty declaration
18	X		Blade guard
19	X		Bleed screw
20	360379	360349	Dipstick
21	X		Operating pushbutton
22	X		Supporting foot
23	X		Cable
24	X		Motor
25	360354		Wheel
26	X		Operating handle
27	X		Log ram
28	X		Piston rod
29	360350		Oil seal
30	359776		Safety label

Special instructions for splitting logs

Preparations:

The logs to be split should be cut to the maximum dimensions. Ensure also that the logs are cut straight and square. Place the log properly on the log splitter, so as not to cause any risk of stumbling or falling to the operator.

Bleeding

Vent the hydraulic system before putting the log splitter into operation.

- Open the bleed screw (19) 3 – 4 complete turns.
- Close the bleed screw again when you are finished splitting logs.

i If the hydraulic system is not vented, the trapped air will damage the seals and cause permanent damage to the log splitter.

Operating

Two-hand operation

1. **17** Press the operating pushbutton (21) on the electric motor. Wait a few moments until the motor has reached its operating revolutions and the required pressure has been built up in the hydraulic pump.
2. **17** Press the operating handle (26) down simultaneously.
 - ➔ The log ram (27) pushes the log against the splitting wedge, and the log will be split.
3. Release the operating lever as well as the operating pushbutton. The log ram will now return to its original starting position

Splitting logs

- **19** Always place the logs lengthwise and flat on the main frame of the log splitter. The log must be enclosed by the log guide plates.
- **18** Never place the log on the frame at an angle.
- Always ensure that the splitting wedge (18) and the log ram (27) contact the ends of the log at right-angles.
- Never try to split two logs at once.
- Never try to remove or replace the log during the splitting process.

i Never try to force the splitting of the log by maintaining the pressure for several seconds. This can lead to damage to the machine.

Reposition the log on the main frame and repeat the splitting process, or put the log to one side.

How to release a jammed log?

1. Loosen the operating lever as well as the operating pushbutton that the log ram can go back.

2. **20** **21** Place a triangular wooden chock under the log, then move the log ram forward so that it pushes the chock under the jammed log.
3. If the log is not released, keep repeating this procedure, using larger chocks, until the log is released.

⚠ **Never use a hammer to release a jammed log, and keep your hands away from the log.**

Do not enlist the aid of a second person - this is a one-man job.

22 Do not try to release the log by using a hammer, since this may break the motor block.

Finishing work

- Attend to that the log ram has gone back to its basic position.
- Then remove the plug from the power socket.
- **15** Close the bleed screw (19).
- Follow the care and maintenance instructions.

Maintenance and care



Remove the plug from the power socket before starting any maintenance or cleaning work.

Maintenance and repair work other than those described in this chapter is only allowed to be carried out by service staff.

For maintaining and cleaning, removed security devices must unconditionally be mounted properly and proved again.

Only use genuine spare parts. Other than genuine parts may result in unpredictable damages and injury.

⚠ **Wear protective gloves in order to avoid injury to the hands.**

i Observe the following in order to keep the log splitter in good working order:

- Clean the machine thoroughly after you have finished using it.
- Remove any resin remains on the machine.
- Oil the piston rod (28) regularly with an environmentally friendly spray oil.
- Check the oil level and change the oil as necessary.

Sharpening the splitting wedge

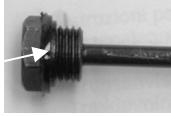
i After extended periods of use, or if the splitting performance is reduced, sharpen the splitting wedge (18) with a file (and remove any burrs).

How do I check the oil level?

1. The log ram (27) must be in its starting position.
2. Stand the log splitter on end, with the filler opening at the top.
 - ⚠** **A second person will be required to up-end and hold the log splitter.**
3. **23** Unscrew the dipstick (20). Do not drop or lose the oil seal when removing the dipstick.

4. Clean the dipstick and the oil seal.
5. Replace the dipstick fully into the oil reservoir.
6. Now remove the dipstick again, and read off the oil level.
 - 25 The oil level must lie between MIN and MAX.
 - Replenish the same type of oil if the level is too low (MIN or less).
7. Check the oil seal and replace it if it is damaged in any way.

Oil seal (23)




8. Replace the dipstick and screw it firmly into place.
 - Caution! Do not tighten the screw too tightly, since this may damage the oil seal or the thread in the cylinder cover.

When should I change the oil?


The first oil change should be carried out after 50 operating hours, and then every 250 operating hours.

Changing the oil:

1. The log ram must be in its starting position.
2. Place a container under the log splitter to catch the old oil. The container should have a capacity of at least 4 litres.
3. 23 Unscrew the dipstick. Do not drop or lose the oil seal when removing the dipstick.
4. 24 Now tip the machine to empty the oil into the container.
5. Stand the log splitter on end, with the filler opening at the top.
 -  **A second person will be required to up-end and hold the log splitter.**
6. 24 Pour in the new hydraulic oil (Quantity, see "Technical Data") using a clean funnel.
7. Clean the dipstick and the oil seal.
8. Check the oil seal and replace it if it is damaged in any way.
9. Replace the dipstick and screw it firmly into place.
 - Caution! Do not tighten the screw too tightly, since this may damage the oil seal or the thread in the cylinder cover.

Dispose of the old oil properly (local oil disposal point). The old oil must not be poured into the ground or drainage system, or mixed with other waste.

Hydraulic oil

-  We recommend the following hydraulic oils for the hydraulic cylinder:
- Shell Tellus T 22
 - Aral Vitam Gf 22
 - BP Energol HLP 22 ➔ order no. 400142 (1 litre)
 - Mobil DTE 11
 - or equivalent

Do not use any other types of oil. The use of any other type of oil will adversely affect the operation of the hydraulic cylinder.

Transport instructions

Before each transport



- Switch off device.
- Tighten the vent screw
- Pull out power plug
- Remove the split wood

13 To transport, hold the carrying handle and lift the log splitter. In this position, it is easy to move the log splitter.

- 15 Use the lifting points provide for transport with a crane.
- Secure the device against tipping over or sliding away when transporting it by crane.
- When transporting the product within a car put it in the boot or on a separate loading area. While doing so, secure the log splitter at the points provided with straps.

Storage

Before each storage



- Switch off device.
- Tighten the vent screw
- Pull out power plug

Store machines that are not in use in a dry locked place protected against frost and outside the reach of children and unauthorized persons.

Before extended storage, please observe the following to increase the service life of the device and to ensure smooth operation:

- Thoroughly clean the device.
- Check the device for damaged or worn parts.

Guarantee

Please observe the enclosed terms of guarantee.

Possible faults

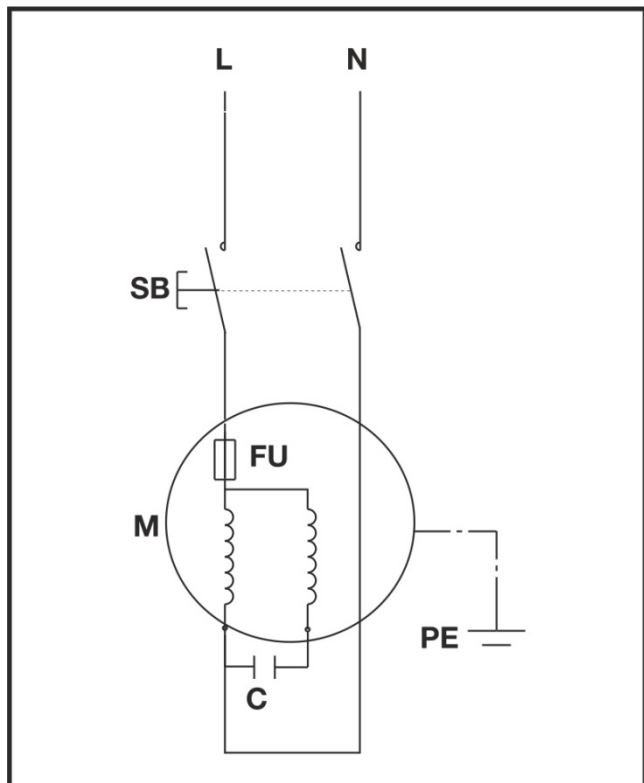
Problem	Possible Cause	Remedy
Logs are not being split properly (insufficient splitting performance)	<ul style="list-style-type: none"> ⇒ The log is not positioned correctly ⇒ The log exceeds the maximum dimensions or the wood is too hard for the performance of the machine ⇒ Splitting blade does not split log ⇒ Oil leak ⇒ Hydraulic pressure too low ⇒ Incorrect connecting lead (longer than 10 m or too small cable cross-section). 	<ul style="list-style-type: none"> ⇒ Reposition the log correctly ⇒ Cut the log to the required dimensions ⇒ Sharpen splitting blade, check for burrs or notches ⇒ Place a sheet of cardboard under the log splitter in order to locate the leak. To correct the problem, refer to the manufacturer ⇒ Check the oil level and add more oil if necessary If the problem cannot be rectified, refer to the manufacturer ⇒ Use the correct connecting lead
Log ram travels out jerkily or under heavy vibration	<ul style="list-style-type: none"> ⇒ Air in the circuit 	<ul style="list-style-type: none"> ⇒ Open the bleed screw ⇒ Check the oil level and add more oil if necessary If the problem cannot be rectified, refer to the manufacturer
Log ram will not move out	<ul style="list-style-type: none"> ⇒ Hydraulic pump defective 	<ul style="list-style-type: none"> ⇒ To correct the problem, refer to the manufacturer
Motor does not start	<ul style="list-style-type: none"> ⇒ No power supply. ⇒ Mains cable defective. ⇒ Electric motor defective 	<ul style="list-style-type: none"> ⇒ Check the fuse ⇒ Replace the connection cable or have it checked by an electrician ⇒ To correct the problem, refer to the manufacturer
Oil leak at the dipstick	<ul style="list-style-type: none"> ⇒ Oil seal at the dipstick not sealing 	<ul style="list-style-type: none"> ⇒ Replace the oil seal.

In case of further faults or inquiries please contact your local dealer.

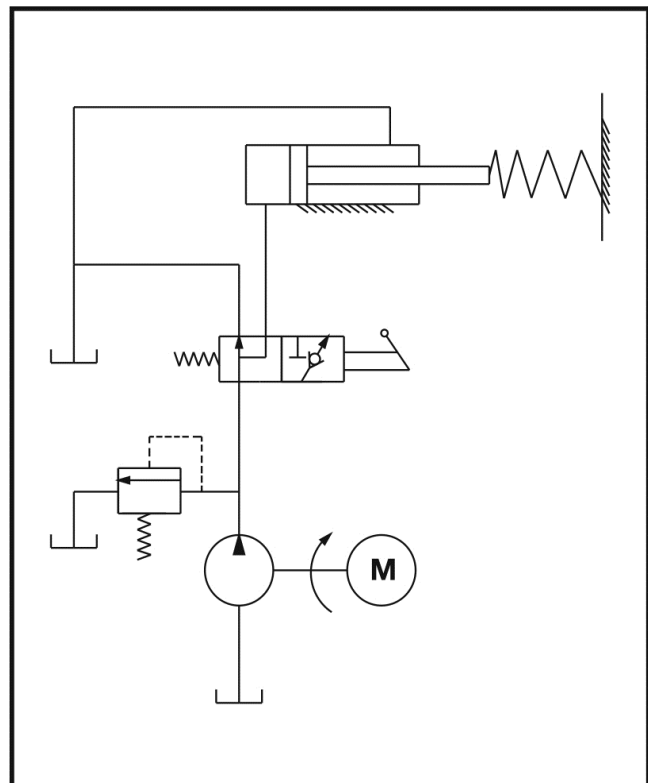
Technical data

Type / Model	ASP 4 N-2	ASP 5 N-2
Year of construction	see last page	
Splitting force	40 kN (4 t)	50 kN (5 t)
Hydraulic pressure	16,5 Mpa (165 bar)	20,6 Mpa (206 bar)
Log length	130 – 370 mm	200 – 520 mm
Log diameter	50 – 250 mm	50 – 250 mm
Stroke	290 mm	370 mm
Feed speed	3,8 cm/s	3,7 cm/s
Return speed	6,4 cm/s	6,2 cm/s
Piston rod diameter	30 mm	
Hydraulic oil (max.)	2.4 litres	3.5 litres
Electric motor performance	P ₁ = 1500 W	P ₁ = 2200 W S3 25%
Power supply, Short circuit-current	230 V~ 50 Hz, 1 kA	
Sound pressure L _{PA} (Idling)	78,8 dB (A)	
Sound pressure L _{PA} (under load)	89,8 dB (A)	
Dimensions	Length 995 x Width 425 x Height 610 mm	Length 1160 x Width 425 x Height 610 mm
Weight	49 kg	55 kg

Wiring diagram



Hydraulic diagram





Vous ne devez pas mettre la machine en route avant d'avoir lu attentivement ce mode d'emploi, d'avoir observé toutes les informations indiquées et d'avoir monté la machine comme décrit.

Conserver ces indications pour une future utilisation.

Sommaire

Etendue de la fourniture	20
Symboles figurant sur ces appareils / sur la notice d'instructions	20/21
Utilisation conforme	21
Risques résiduels	21
Consignes de sécurité	21
Description de l'équipement / Pièces de rechange	24
Montage	24
Installation	24
Mise en service	24
Travaux avec fendeur de bois à brûler	25
Maintenance et entretien	26
Consignes de transport	27
Stockage	27
Garantie	27
Défauts possibles	27
Caractéristiques techniques	28
Schéma électrique	28
Schéma hydraulique	28
Déclaration de conformité CE	156

1 Etendue de la fourniture

Après le déballage de la machine, vérifiez le contenu du carton quant à

- ▶ le caractère complet de la fourniture
- ▶ les éventuels dommages dus au transport.

1	Unité de l'appareil pré-montée	10	Paroi arrière droite
2	Poignée de déplacement	11	Protection latérale contre l'accès
3	Béquille droite (2x)	12	Protection contre l'accès en haut à gauche
4	Béquille gauche	13	Protection contre l'accès en haut à droite
5	Tôle de protection	14	Tôle d'assemblage (2x)
6	Plan de pose du bois à fendre à l'arrière	15	Sachet à vis
7	Plan de pose du bois à fendre à l'avant	16	Notice d'instructions
8	Protection contre l'accès à l'avant	16A	Fiche de montage et d'utilisation
9	Paroi arrière gauche	17	Déclaration de garantie

Informez immédiatement le revendeur, le transporteur et / ou le fabricant en cas de réclamation. Toute réclamation ultérieure sera rejetée.

Symboles figurant sur l'appareil



Avant la mise en service, lire et respecter la notice d'instructions et les consignes de sécurité.



Durant les travaux, porter un dispositif de protection de l'ouïe, de protéger de l'ouïe.

Durant les travaux, porter des lunettes afin de protéger les yeux contre les copeaux et les éclats.



Durant les travaux, porter des chaussures de sécurité afin de protéger les pieds contre une chute accidentelle des troncs.



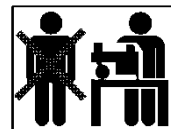
Durant les travaux, porter des gants de protection afin de protéger les mains contre les copeaux et les éclats.



Ne pas laisser la machine sous la pluie. Protéger la machine de l'humidité.



Il est interdit de démonter ou de modifier les dispositions de protection et de sécurité.



Conçu exclusivement pour l'utilisation par une personne ! Les autres personnes, tout comme les animaux domestiques et de rente, doivent respecter une distance minimale (5 m).



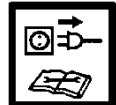
Risque de coupure et d'écrasement; ne jamais s'approcher des zones dangereuses tant que le coin à refendre est en mouvement.



Attention! Toujours observer le mouvement du pousse-tronc.



Attention! Ne jamais retirer à la main les troncs coincés dans le coin.



Attention! Arrêter le moteur et débrancher la fiche de contact avant toute opération d'entretien, de remise en état ou de nettoyage.



Éliminer l'huile usée conformément à la réglementation en vigueur (point de collecte d'huile usée sur place). Il est interdit de déverser les huiles usées dans le sol ou de les mélanger aux déchets.



Purgez l'air du système hydraulique avant de mettre la fendeuse à bois de chauffage en service. (voir « Installation »)



Point de levage



Point d'arrimage



Le produit est conforme aux directives européennes applicables spécifiquement au produit.



Ne jamais évacuer les appareils électriques avec les ordures ménagères.

Recycler les appareils, accessoires et emballages de façon compatible avec l'environnement.

Conformément à la directive européenne 2012/19/UE relative aux déchets d'équipements électriques et électroniques, les appareils électriques ne pouvant plus être utilisés doivent être collectés séparément et recyclés d'une manière respectueuse de l'environnement.

Symboles figurant sur la notice d'instructions



Danger imminent ou situation dangereuse. Le non-respect de ces consignes peut provoquer des blessures ou des dommages matériels.



Consignes d'utilisation conforme importantes. Le non-respect de ces consignes peut entraîner des défauts fonctionnels.



Consignes d'utilisation. Ces indications sont d'une aide précieuse pour un emploi optimal des différentes fonctions.



Montage, utilisation et entretien. Ce chapitre détaille les travaux et interventions à effectuer.



Consultez la fiche de montage et d'utilisation ci-jointe lorsque le texte fait référence au numéro d'un schéma.



Utilisation conforme

- Le fendeur de bois à brûler convient uniquement pour fendre le bois.
- La fendeuse est destinée exclusivement à l'utilisation privée dans les domaines du bricolage et de l'entretien de la maison.
- Seul le bois découpé convient pour le fendeur de bois à brûler.
- Les pièces métalliques (clous, fil, etc.) doivent impérativement être retirées du bois à fendre.
- L'utilisation conforme comprend également le maintien des conditions de service, d'entretien et de maintenance spécifiées par le constructeur et le respect des consignes de sécurité de cette notice d'instructions.
- Les prescriptions de prévention des accidents applicables au site d'exploitation ainsi que les dispositions de médecine du travail et de sécurité technique générales sont à respecter.
- Toute utilisation autre est non conforme. Le constructeur décline toute responsabilité pour les dommages en résultat – le risque incombe alors exclusivement à l'utilisateur.

- Le constructeur décline toute responsabilité pour les dommages provoqués par les modifications de l'appareil effectuées par l'utilisateur.
- La machine doit uniquement être assemblée, utilisée et entretenue par des personnes familiarisées avec elle et averties des dangers. Les réparations demeurent strictement réservées à notre SAV ou à un service après-vente nommé par nos soins.

Risques résiduels

⚠ Même en cas d'utilisation conforme de l'appareil et malgré le respect de l'intégralité des dispositions de sécurité, des risques résiduels peuvent persister pour des raisons de construction et de destination d'utilisation.

Les risques résiduels peuvent être minimisés en respectant les « Consignes de sécurité » et « L'utilisation conforme » indiquées dans la notice d'instructions.

Prendre des précautions et des égards afin de diminuer le risque de blessures corporelles et de dommages matériels.

- Risque de blessure par les morceaux de bois projetés
- Risque de blessure aux pieds si le bois à fendre tombe
- Risque de blessure aux doigts en dégageant des morceaux de bois coincés
- Les mesures de sécurité ignorées ou omises peuvent occasionner des blessures ou des endommagements.
- Le fendeur en déplacement risque de causer des blessures aux mains ou aux doigts pour autant que l'utilisateur soit inattentif, qu'il ne respecte pas les consignes de sécurité ou en cas d'emploi non conforme à l'usage prévu.
- Risque d'électrocution en cas d'utilisation de conducteurs électriques non conformes.
- Risque de contact avec des composants sous tension en cas d'ouverture de modules électriques
- Tout déversement d'huile hydraulique provoque le risque de glissement de l'opérateur et d'incendie des chutes de bois.
- Endommagement de l'ouïe en cas de travaux particulièrement longs sur la machine sans protection acoustique.

D'autres risques résiduels manifestes n'existent pas en cas de respect des précautions de sécurité.

Consignes de sécurité

Avant toute mise en service de ce produit, lire et respecter les indications suivantes et les consignes bde sécurité en vigueur dans les pays respectifs afin d'éviter tout risque d'accident sur vous et les autres.

- i** Communiquer les consignes de sécurité à toutes les personnes qui travaillent avec la machine.
- i** Conserver les consignes de sécurité.
- Les personnes qui travaillent avec le fendeur de bois de chauffage doivent avoir été formées pour l'utilisation prévue et être familiarisées avec l'utilisation du fendeur de bois de chauffage ainsi que les consignes de sécurité.
- Avant utilisation, familiarisez-vous avec l'appareil à l'aide de la notice d'utilisation.

- Ne pas utiliser l'appareil à des fins non appropriées (voir « Utilisation dans les règles de l'art » et « Travaux avec le feuteur de bois à brûler »).
- Soyez attentif. Veillez à ce que vous faites. Travaillez de façon raisonnable. Ne jamais utiliser l'appareil lorsque vous êtes fatigué ou sous l'emprise de drogues, d'alcool ou de médicaments. Un seul moment d'inattention pendant l'utilisation de l'appareil risque de provoquer de graves blessures.
- Les enfants et les adolescents âgés de moins de 18 ans ainsi que les personnes non familières avec la notice d'instructions ne sont pas autorisées à se servir de l'appareil.
- Ne travaillez jamais lorsque des personnes, en particulier des enfants ou des animaux domestiques, se trouvent à proximité.
- Empêchez toute personne de toucher l'outil ou le moteur, notamment des enfants.

Équipement de protection personnel

- **Ne jamais travailler sans équipement de protection approprié :**
 - ne pas porter des vêtements larges ou des bijoux qui risquent d'être entraînés par les composants en mouvement
 - filet à cheveux pour les cheveux longs
 - lunettes de protection et un casque antibruit
 - chaussures solides avec coque de protection (chaussures de sécurité)
 - pantalons
 - des gants de travail
 - matériel de premier secours
 - éventuellement téléphone portable

Consignes de sécurité – avant de commencer le travail

Avant la mise en service de la machine et pendant le travail avec celle-ci, effectuer régulièrement les contrôles suivants. Respecter les chapitres correspondants du mode d'emploi :


- La machine est-elle montée complètement et en conformité?
- La machine est-elle en bon état et en sécurité?
- Les poignées sont-elles propres et sèches?
- Avant de commencer le travail, assurez-vous que :
 - aucune personne, notamment aucun enfant, et aucun animal ne soient présents dans la zone de travail
 - vous pouvez vous retirer sans obstacle
 - vous avez pris une position stable.
- Le lieu de travail est-il exempt de risques de trébuchement? Veillez à maintenir la zone de travail en ordre! Le désordre peut être la cause d'accidents - Risque de trébuchement!
- Tenir compte des conditions ambiantes :
 - Ne jamais travailler avec un éclairage insuffisant (par ex. sous le brouillard, la pluie, les bourrasques de neige ou le crépuscule).
 - Ne pas travailler lorsque les conditions météorologiques sont mauvaises (par ex. pluie, risque d'éclairs, les bourrasques de neige).

- Ne pas utiliser la machine en proximité de liquides ou de gaz inflammables – risque d'incendie !
- L'utilisateur est responsable pour tout accident ou risque provoqué à des personnes ou du matériel.
- Prenez correctement appui sur vos jambes et veillez à votre équilibre à tout moment.
- Ne pas modifier la machine ou les composants de celle-ci.

Consignes de sécurité - manipulation

- Adoptez une position de travail qui se trouve dans la zone de la poignée de commande. Ne jamais rester dans la zone du coin de fendage.
- Ne vous tenez jamais sur la machine.
- Pendant les pauses de travail, arrêter la machine de façon à ne mettre personne en danger. Empêcher les personnes non autorisées d'accéder à la machine.

Consignes de sécurité pour le feuteur de bois de chauffage

-  **Le feuteur de bûches convient uniquement pour une utilisation par une personne.**
- Ne jamais fendre de troncs contenant des clous, du fil ou d'autres objets.
- Le bois fendu et les copeaux de bois rendent la zone de travail dangereuse. Risque de trébuchement, glissement et de chute. Veillez à ce que la zone de travail reste ordonnée.
- Ne jamais placer les mains sur les pièces mobiles de la machine lorsque que cette dernière est en marche. Veillez à respecter une distance de sécurité avec le tronc, le poussoir et le coin à refendre afin de protéger vos mains contre les blessures.
- Fendez uniquement du bois dont les dimensions sont conformes requises.

Consignes de sécurité – pendant le travail

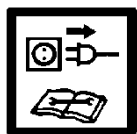
- Ne jamais travailler tout seul. Garder en permanence le contact visuel et sonore avec d'autres personnes qui pourront vous secourir immédiatement en cas d'urgence
- En cas de danger ou d'urgence, arrêter le moteur immédiatement.
- Ne jamais faire tourner la machine sans surveillance.
- Arrêter le travail immédiatement lorsque des problèmes physiques apparaissent (par ex. maux de tête, nausées, mal au cœur etc.) – risque d'accidents accru !
- Ne surchargez pas la machine! Elle travaille mieux et avec une sécurité accrue dans la plage indiquée.
- Faites des pauses pendant le travail afin de laisser le moteur refroidir.

Comportement en situation d'urgence

- Prenez les mesures de premier secours nécessaires en fonction de la blessure et consultez un médecin aussi rapidement que possible.
- Protégez la personne blessée d'autres atteintes, l'immobiliser le cas échéant.

Consignes de sécurité générales

- Utilisez la machine, les accessoires, les outils rapportés etc. conformément aux instructions de cette notice. Prenez en compte les conditions de travail et l'activité à exécuter. L'utilisation de la machine pour d'autres buts que celui prévu peut entraîner des situations dangereuses.
- L'appareil ne doit être arrosé d'eau. (source de risque car présence de courant électrique).
- Ne pas travailler avec l'appareil lorsqu'il pleut et ne pas laisser l'appareil sous la pluie.
- Entretien la machine avec soin :
 - Respectez les instructions de maintenance.
 - Garder les poignées sèches et exemptes de résines, d'huiles et de graisses.
- Vérifiez si la machine est éventuellement endommagée.
 - Contrôlez avec soin le fonctionnement impeccable et conforme à l'usage prévu des équipements de sécurité avant de poursuivre l'utilisation de la machine. N'utiliser l'appareil que lorsque les dispositifs de protection sont complets et montés correctement. Ne jamais effectuer des modifications sur l'appareil qui risquent de compromettre la sécurité.
 - Vérifiez le fonctionnement correct des pièces mobiles et assurez-vous qu'elles ne sont ni coincées ni partiellement endommagées. Toutes les pièces sont à monter correctement et toutes les conditions requises sont à remplir afin de garantir une exploitation impeccable de l'appareil.
 - Les dispositifs de sécurité et les pièces endommagées doivent être réparés ou remplacés convenablement dans un atelier spécialisé agréé, à moins que d'autres informations ne soient mentionnées dans le mode d'emploi.
 - Les autocollants de sécurité endommagés ou illisibles doivent être remplacés.
- Ne laisser brancher aucun outil de l'appareil!
Avant la mise en service, toujours vérifier que les outils sont enlevés de la machine.
- Stocker les appareils non utilisés dans un lieu sec et fermé en dehors de la portée d'enfants.
- Débranchez la machine et débranchez la fiche de la prise de courant pour :
 - travaux de réparation
 - effectuer des travaux d'entretien et de nettoyage
 - réparer des dysfonctionnements
 - vérifier la torsion et l'endommagement des fils
 - stockage et transport
 - et si vous quittez l'appareil (même s'il ne s'agit que d'une brève interruption du travail)



- ⚠ **Ne pas effectuer réparations que celles décrites dans le chapitre „ Entretien“, s'adresser directement au constructeur ou au service après-vente compétent.**
- ⚠ **Les réparations sur les autres composants de l'appareil doivent être effectuées par le constructeur ou par un atelier S.A.V.**
- ⚠ **Utilisez uniquement des pièces de rechange et des accessoires d'origine. L'utilisation d'autres pièces détachées et d'autres accessoires pourraient entraîner**

un risque d'accident pour l'utilisateur, le fabricant dégageant toute responsabilité pour tout dommage encouru. Le constructeur décline toute responsabilité y résultant.

Sécurité électrique

- Exécution de la ligne de raccordement cf. IEC 60245 (H 07 RN-F) avec une section d'au moins
⇒ 2,5mm² pour les longueurs de câble jusqu'à 10 m
- Ne jamais employer de lignes d'alimentation de plus de 10 m de long. Les lignes d'alimentation plus longues occasionnent une chute de tension. Le moteur n'atteint plus sa puissance, le fonctionnement de la machine est restreint.
- Les fiches et prises des câbles de connexion doivent être en caoutchouc, PVC souple ou un autre matériau plastique souple à résistance mécanique égale, ou revêtus de cette matière.
- Les contacts enfichables de la rallonge doivent être protégés contre les projections d'eau.
- Pour la pose des câbles de connexion, veiller à ne pas les plier ou écraser et à ne pas mouiller la connexion.
- En cas d'utilisation d'un tambour, dérouler le câble complètement.
- N'utiliser pas le câble pour des fins non conformes. Protéger le câble de la chaleur, de l'huile et des arêtes vives. Ne pas tirer sur le câble pour retirer la fiche de la prise de courant.
- Vérifiez le câble de rallonge à intervalles réguliers et remplacez-le dès que vous constatez un endommagement.
- Ne pas utiliser des câbles de connexion défectueux.
- Pendant les travaux à l'extérieur, utilisez exclusivement des câbles de rallonge agréés et repérés en conséquence.
- Ne pas utiliser des connexions électriques provisoires.
- Ne jamais ponter ou mettre hors service les dispositifs de protection.

⚠ **Tout raccordement électrique, voire des réparations sur des parties électriques de la machine doivent être effectuées par des personnes compétentes ou remises à l'un de nos services après-vente. Les règlements locaux, particulièrement en ce qui concerne les mesures de protection sont à respecter.**

1 14 Description de la machine / Pièces de rechange

➔ Prenez la fiche de montage et d'utilisation ci-jointe.

Pos.	Réf. de cde.		Désignation
	ASP 4 N-2	ASP 5 N-2	
1	X		Appareil prémonté
2	360348		Poignée de déplacement
3	359782		Barre d'appui
4	359783		Béquilles (paire)
5	359784	359796	Tôle de protection
6	359785	359797	Plan de pose du bois à fendre à l'arrière
7	359786	359789	Plan de pose du bois à fendre à l'avant
8	359787		Protection contre l'accès à l'avant
9	359789	359799	Paroi arrière gauche
10	359788		Paroi arrière droite
11	359790		Protection latérale contre l'accès
12	359792	359800	Protection contre l'accès en haut à gauche
13	359791		Protection contre l'accès en haut à droite
14	359793		Tôle d'assemblage
15	X		Sachet à vis
16	X		Notice d'instructions
16A	X		Fiche de montage et d'utilisation
17	X		Déclaration de garantie
18	X		Couteau diviseur :
19	X		Vis d'évacuation d'air
20	360379	360349	Jauge d'huile
21	X		Touches de commande
22	X		Montant de support
23	X		Câble
24	X		Moteur
25	360354		Roue
26	X		Poignée de service
27	X		Pousse-tronc
28	X		Tige de piston
29	360350		Joint d'étanchéité
30	359776		Étiquette de sécurité

Montage

⚠ Ne connecter le fendeur de bois de chauffage au secteur qu'une fois l'assemblage achevé.

Monter les plans de pose du bois à fendre et la protection contre l'accès comme indiqué sur les figures 2 – 12 de la fiche de montage et d'utilisation.

⚠ Ne pas serrer tout de suite les raccords vissés, les pièces en tôle doivent encore être mobiles !

⚠ S'assurer après le montage que toutes les vis sont bien serrées.

Installation

16 Installez le fendeur de bois à brûler sur un plan de travail de 72 à 85 cm de haut; cela vous oblige à travailler confortablement.

⚠ L'appareil doit être fixé fermement à une surface de travail pour garantir la bonne manipulation.

Les petites pièces nécessaires au montage ne sont pas fournies. Utilisez pour cela:

- ▶ Vis hexagonale M 8 x
(longueur en fonction de l'épaisseur du plan de travail)
- ▶ Rondelle Ø 8mm
- ▶ Écrou hexagonal M 8, indesserrable

Veillez à ce que la zone de travail remplisse les conditions suivantes :

- antidérapant
- plan
- ne présentant aucun risque de trébucher
- suffisamment éclairé

⚠ Il est interdit d'exploiter la machine à proximité de gaz naturel, de conduits d'essence ou d'autres matériaux très inflammables.

Mise en service

- Assurez-vous que la machine est montée complètement et correctement.
 - Vérifier avant toute utilisation :
 - que les lignes de raccordement ne présentent pas de défauts (fissures, coupures ou autres).
- ⚠ Ne pas utiliser de câbles défectueux.**
- si l'appareil présente d'éventuels dommages (voir „consignes de sécurité“)
 - que toutes les vis sont serrées à fond
 - l'absence de fuites sur le système hydraulique.
 - le niveau d'huile

Branchement au secteur

- Comparez la tension de votre secteur avec la tension indiquée sur la plaque signalétique de la machine et raccordez la machine à une prise appropriée et conforme aux prescriptions.
- Utilisez un câble de rallonge de section suffisante.
- Raccordez la machine au moyen d'un commutateur de sécurité (interrupteur de protection contre les courants de court-circuit) de 30 mA.

i Fuse: 10 A inerte 

🔧 Mise en service

17 Actionner le bouton (21). Le moteur tourne tant que la touche est maintenue appuyée.

🔧 Arrêt de l'appareil

Relâcher le bouton (G).

⚠ Vérifiez avant chaque mise en marche si le dispositif de déconnexion (en mettant en marche et en arrêtant l'appareil) fonctionne correctement.

Ne jamais utiliser un appareil dont l'interrupteur ne fonctionne pas. Les interrupteurs endommagés doivent être immédiatement réparés ou remplacés par le S.A.V.

Système hydraulique

⚠ Avant chaque utilisation, vérifier les conduites et les flexibles hydrauliques.

- Ne jamais exploiter la machine lorsque le liquide hydraulique présente un risque.
- Assurez-vous que la machine et la zone de travail sont propres et exemptes de tâches d'huiles. Risque de glissement et d'incendie !
- Contrôlez régulièrement si le réservoir contient suffisamment d'huile hydraulique (cf. entretien et maintenance)

👉 Contenance : **2,4 litres ASP 4 N-2**
 3,5 litres ASP 5 N-2

Travaux avec fendeur de bois à brûler

Que puis-je fendre ?

Dimensions du bois à fendre

	ASP 4 N-2	ASP 5 N-2
Longueur	min. 130 – max. 370 mm	min. 200 – max. 520 mm
Diamètre	min. 50 – max. 250 mm	

Le diamètre est la valeur recommandée fournie à titre indicatif car :

- le bois de faible épaisseur se laisse difficilement fendre car il contient des trous provenant de nœuds ou les fibres sont trop épaisses.

Ne fendez pas de troncs verts. Les troncs secs entreposés se fendent beaucoup plus facilement et n'occasionnent pas de grippage aussi souvent que le bois vert (mouillé).

⚠ Les bois durs ont tendance à éclater: Procéder avec une extrême prudence!
Veiller à ce que le bois dur ne puisse pas éclater. N'utiliser en aucun cas du bois qui n'est pas ébranché.

Instructions particulières pour la fente

Préparations

Préparez le bois à fendre afin qu'il présente les dimensions requises et veillez à ce que le bois soit coupé droit.

Positionnez le bois sur le fendeur de manière à ne pas vous mettre en danger (risque de trébuchement).

Purge

Purgez l'air du système hydraulique avant de mettre la fendeuse à bois de chauffage en service.

- **26** Dévissez la vis d'évacuation d'air (19) de 3 à 4 tours.

- Resserrez seulement la vis après avoir achevé la fente du bois.

i Si le système hydraulique n'est pas purgé d'air, l'air enfermé détériorera les joints et la fendeuse de bois de chauffage de façon durable.

Manœuvre

Exploitation à deux mains

1. **17** Appuyez sur les touches de commande (21) du moteur électrique. Attendez quelques secondes jusqu'à ce que le moteur atteigne sa vitesse finale et que la pression soit générée dans la pompe hydraulique.
2. **17** Appuyer en même temps sur la poignée de commande (26) vers l'avant.
 ➔ Le pousse-troncs (27) pousse le tronc contre le coin à refendre. Le tronc est fendu.
3. Relâchez le levier de commande et la touches de commande, le pousse-troncs revient en position initiale.

Fente du bois

- **19** Positionnez toujours les troncs dans le sens de la longueur et à plat sur le châssis principal du fendeur. Le tronc doit être entouré par les guides-troncs.
 - **18** Ne jamais positionner le tronc en biais sur le châssis porteur.
 - Toujours veillez à ce que le coin à refendre (18) et le pousse-tronc (27) saisissent verticalement les extrémités du tronc.
 - Ne jamais fendre deux troncs d'un coup.
 - Ne jamais rajouter ou remplacer le bois durant la procédure.
- i** Ne jamais forcer la fente du tronc en maintenant la poussée durant plusieurs secondes. Cela pourrait endommager la machine.
 Repositionnez le tronc sur le châssis principal puis répéter la procédure de fente ou mettez le tronc de côté.

Comment libérer un tronc coincé ?

1. Relâcher la manette de commande et la touches de commande afin de pouvoir rentrer le poussoir de bûches.
2. **20** **21** Insérez une cale triangulaire en bois sous le tronc, déployez le pousse-tronc de manière à ce qu'il pousse la cale sous le tronc coincé.
3. Si le tronc ne se libère pas, répéter la procédure avec des cales toujours plus grandes.

⚠ Lors de la libération, ne jamais frapper avec un marteau sur le tronc ou placez les mains à proximité du tronc. Ne demandez pas d'aide à une seconde personne.

22 N'essayez pas de libérer le tronc en frappant à l'aide d'un outil. Cela pourrait occasionner une rupture du bloc-moteur.

Achèvement du travail

- Veiller à ce que le poussoir de bûches soit rentré dans sa position de départ.
- Retirez ensuite la fiche secteur.
- **15** Resserrez à fond la vis d'évacuation d'air (19).
- Observer les instructions d'entretien et de maintenance.

Maintenance et entretien



Avant d'effectuer des travaux d'entretien et de maintenance, retirer la fiche secteur.

Les interventions d'entretien et de nettoyage non décrites dans ce chapitre doivent être effectuées par le S.A.V.

Les dispositifs de sécurité enlevés pour effectuer des interventions de maintenance ou de nettoyage doivent impérativement être remontés et vérifiés.

Utiliser exclusivement des pièces de rechange d'origine. L'utilisation de toute autre pièce peut provoquer des dégâts imprévisibles et des blessures.

⚠ Porter des gants de protection afin d'éviter de se blesser les mains.

- ① Observer les points suivants afin de ne pas entraver le bon fonctionnement du fendeur de bois à brûler :
 - Nettoyez soigneusement la machine après chaque utilisation.
 - Éliminez les résidus de résine.
 - Lubrifiez régulièrement la tige du piston (28) à l'aide d'huile pulvérisée respectant les impératifs écologiques.
 - Contrôlez le niveau d'huile, respectivement remplacez l'huile.

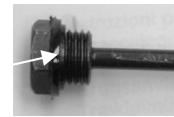
Affûtage du coin à refendre

- ① Après une utilisation prolongée ou lorsque l'aptitude au dédoublement est réduit, affûter le coin à refendre (18) à l'aide d'une lime fine (éliminer les ébarbures).

Comment contrôler le niveau d'huile ?

1. Le pousse-tronc (27) doit se trouver en position initiale.
2. Basculez le coin à refendre de manière à ce que l'orifice de remplissage pointe vers le haut.
 - ⚠ Faire appel à une seconde personne pour positionner et tenir le coin à refendre.**
3. **23** Dévissez la jauge d'huile (20). Ne perdez pas le joint d'étanchéité lorsque vous retirez la jauge.
4. Nettoyez la jauge d'huile et le joint d'étanchéité.
5. Enfoncez la jauge jusqu'à la butée dans l'orifice.
6. Retirez à nouveau la jauge de l'orifice.
 - 25** Le niveau d'huile doit se situer entre MIN et MAX.
 - ➔ Lorsque le niveau est insuffisant, (MIN ou moins), compléter le niveau par une huile de la même qualité.
7. Contrôlez le joint d'étanchéité. Le remplacer en cas de détérioration.

Joint d'étanchéité (23)



8. Revissez à fond la jauge d'huile. Attention ! Afin d'éviter d'endommager le joint d'étanchéité et le filet de la culasse du cylindre, la vis ne doit pas être serrée à fond.

Quand faut-il faire une vidange ?

Première vidange après 50 heures de service puis toutes les 250 heures.

Vidange :

1. Le pousse-tronc doit se trouver en position initiale.
2. Placez un récipient pouvant contenir 4 litres d'huile sous le fendeur de bois.
3. **23** Dévissez la jauge d'huile. Ne perdez pas le joint d'étanchéité lorsque vous retirez la jauge.
4. **24** Basculez ensuite la machine afin de vider l'huile contenue dans le réservoir.
5. Basculez ensuite le coin à refendre de manière à ce que l'orifice de remplissage pointe vers le haut.
 - ⚠ Faire appel à une seconde personne pour positionner et tenir le coin à refendre.**
6. **24** Versez l'huile hydraulique de rechange (Quantité voir « Caractéristiques techniques ») à l'aide d'un entonnoir propre.
7. Nettoyez la jauge d'huile et le joint d'étanchéité.
8. Contrôlez le joint d'étanchéité. Le remplacer en cas de détérioration.
9. Revissez à fond la jauge d'huile. Attention ! Afin d'éviter d'endommager le joint d'étanchéité et le filet de la culasse du cylindre, la vis ne doit pas être serrée à fond.

Éliminer l'huile utilisée conformément à la réglementation en vigueur (point de collecte d'huile utilisée sur place). Il est interdit de déverser les huiles usées dans le sol ou de les mélanger aux déchets.

Huile hydraulique

- ① Pour le cylindre hydraulique, nous recommandons les huiles hydrauliques suivantes :

- Shell Tellus T 22
- Aral Vitam Gf 22
- BP Energol HLP 22 ➔ réf. de commande 400142 (1 litre)
- Mobil DTE 11
- ou des huiles équivalentes

Ne pas employer d'autres sortes d'huiles. L'emploi d'autres sortes d'huiles se répercute sur le fonctionnement du fendeur de bois de chauffage.

Consignes de transport



Avant chaque transport

- Arrêter l'équipement
- Serrer la vis de purge d'air
- Retirer la fiche de la prise de courant
- Retirer le bois à fendre

13 Pour le transport, saisir la poignée et soulever le fendeur de bois de chauffage. Le fendeur peut se transporter facilement dans cette position.

- **15** Pour le transport avec une grue, utiliser les points de levage prévus à cet effet.
- Protéger l'appareil pour éviter qu'il ne bascule ou glisse lorsque vous le transportez avec une grue.
- Transporter la machine uniquement dans le coffre de la voiture ou sur une surface de transport séparée. Sécuriser le fendeur de bois de chauffage sur les points prévus à cet effet à l'aide de sangles d'arrimage.

Stockage



Avant tout stockage:

- Arrêter l'équipement
- Serrer la vis de purge d'air
- Retirer la fiche de la prise de courant

Stocker les appareils non utilisés dans un lieu sec, fermé, protégé contre le gel, hors de portée des enfants et des personnes non autorisées.

Avant une période de stockage prolongée, tenir compte des instructions suivantes afin de prolonger la durée de vie de la machine et de garantir une utilisation aisée :

- Effectuer un nettoyage profond.
- vérifier si l'appareil contient des pièces endommagées ou usées.

Garantie

Veuillez tenir compte de la déclaration de garantie suivante.

Défauts possibles

Problème	Cause possible	Elimination
Le tronc n'est pas fendu (puissance insuffisante).	<ul style="list-style-type: none"> ⇒ Positionnement incorrect du tronc ⇒ Le tronc dépasse les dimensions maximales autorisées ou le bois est trop dur pour la puissance de la machine ⇒ Le coin à refendre ne fend pas ⇒ Fuite d'huile ⇒ Pression hydraulique trop basse ⇒ Ligne d'alimentation incorrecte (plus de 10 m de long ou section trop faible) 	<ul style="list-style-type: none"> ⇒ Repositionner le tronc ⇒ Couper le tronc aux dimensions maximales autorisées ⇒ Affûter le coin à refendre, contrôler l'absence d'ébarbures et d'encoches ⇒ Placer un morceau de carton sous le fendeur pour localiser la fuite. Pour y remédier, s'adresser au constructeur. ⇒ Contrôler le niveau d'huile ; le cas échéant, en rajouter. Problème insoluble. Prière de s'adresser au constructeur. ⇒ Employer une ligne appropriée
Le pousse-tronc est instable ou soumis à de fortes vibrations	<ul style="list-style-type: none"> ⇒ Le circuit contient de l'air 	<ul style="list-style-type: none"> ⇒ Ouvrir la vis d'évacuation d'air ⇒ Contrôler le niveau d'huile ; le cas échéant, en rajouter. Problème insoluble. Prière de s'adresser au constructeur.
Le pousse-tronc ne se déplace pas	<ul style="list-style-type: none"> ⇒ Pompe hydraulique défectueuse 	<ul style="list-style-type: none"> ⇒ Pour y remédier, s'adresser au constructeur.
Le moteur ne démarre pas	<ul style="list-style-type: none"> ⇒ Absence de la tension du secteur ⇒ Câble de connexion défectueux ⇒ Moteur électrique défectueux 	<ul style="list-style-type: none"> ⇒ Contrôler la protection par fusible ⇒ Remplacer le câble d'alimentation ou le faire contrôler par un électricien ⇒ Pour y remédier, s'adresser au constructeur.
Fuite d'huile sur la jauge d'huile	<ul style="list-style-type: none"> ⇒ Joint d'étanchéité de la jauge d'huile n'est pas étanche 	<ul style="list-style-type: none"> ⇒ Remplacer le joint d'étanchéité

En cas de problèmes ou si vous avez des questions, n'hésitez pas à contacter votre revendeur local.

Caractéristiques techniques

Type / modèle	ASP 4 N-2	ASP 5 N-2
Année de construction	voir la dernière page	
Force de fendage	40 kN (4 t)	50 kN (5 t)
Pression du système	16,5 Mpa (165 bar)	20,6 Mpa (206 bar)
Longueur	130 - 370 mm	200 - 520 mm
Diamètre du bois	50 - 250 mm	50 - 250 mm
Course de dédoublement	290 mm	370 mm
Vitesse d'entrée	3,8 cm/s	3,7 cm/s
Vitesse de retour	6,4 cm/s	6,2 cm/s
Diamètre de la tige du piston	30 mm	
Huile hydraulique (maxi)	2,4 litres	3,5 litres
Puissance du moteur électrique	P ₁ = 1500 W	P ₁ = 2200 W S3 25%
Alimentation électrique, Courant de court-circuit	230 V~ 50 Hz, 1 kA	
Niveau sonore L _{PA} (Ralenti)	78,8 dB (A)	
Niveau sonore L _{PA} (Marche à charge)	89,8 dB (A)	
Dimensions	longueur 995 x largeur 425 x hauteur 610 mm	longueur 1160 x largeur 425 x hauteur 610 mm
Poids	49 kg	55 kg

Schéma électrique

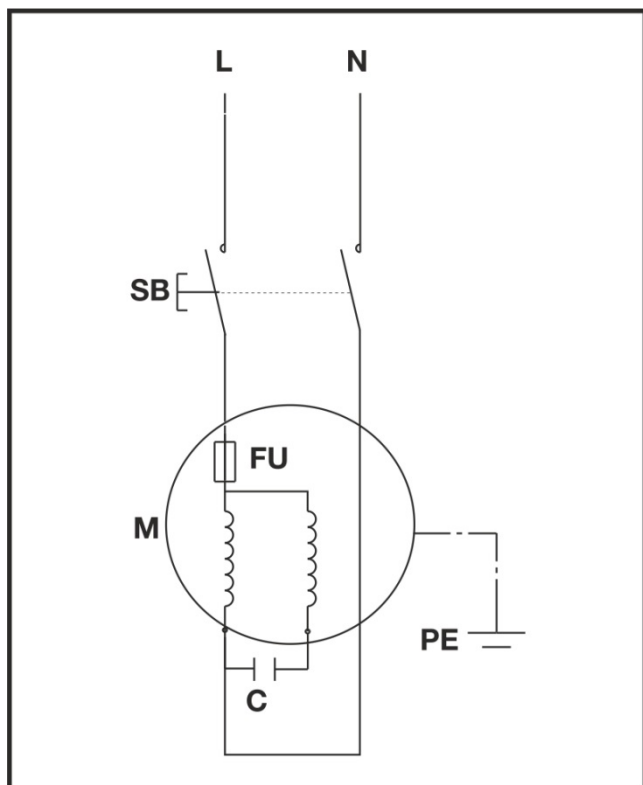
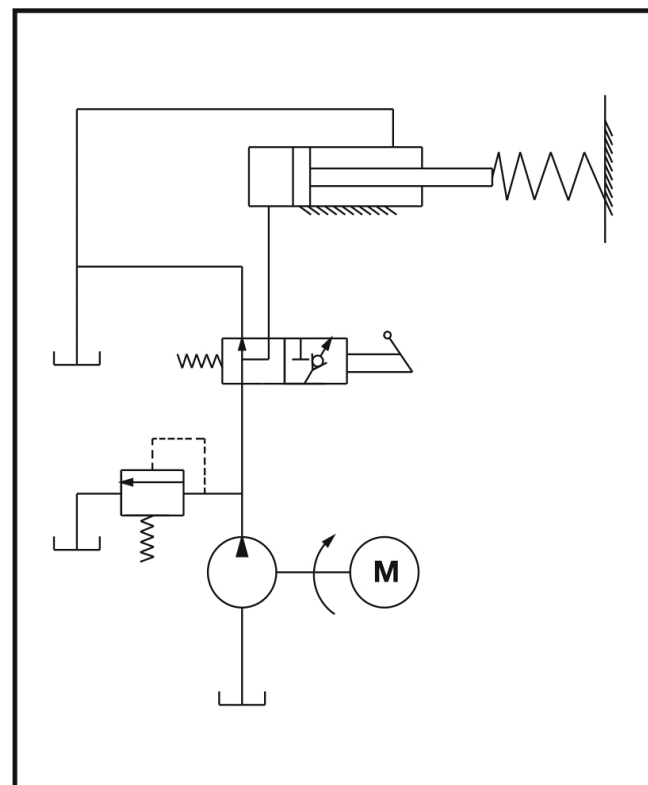


Schéma hydraulique





Вие не трябва да пускате машината в експлоатация, преди да сте прочел/а/ това ръководство за експлоатация, да сте обърнали внимание на всички зададени указания и да сте монтирали уреда, както е описано.

Пазете упътването за бъдещо ползване.

Съдържание

Обем на доставката	29
Символи на уреда / Ръководство за експлоатация	29/30
Употреба по предназначение	30
Остатъчни рискове	30
Инструкции за безопасност	31
Описание на уреда / резервни части	33
Монтаж	33
Поставяне	33
Пускане в експлоатация	33
Работа с уреда за цепене на дърва за горене	34
Техническа поддръжка	35
Указания за транспортиране	36
Съхранение	36
Гаранция	36
Възможни неизправности	37
Технически данни	38
Ел. схема	38
Хидравлична схема	38
Декларация за съответствие съгласно нормите на Европейската общност	156

1 Обем на доставката

След разопаковане проверете съдържанието на кашона за:

- ▶ комплектност
- ▶ еветуални повреди при транспорта.

1	предварително монтиран уред	10	Задна стена отлясно
2	Дръжка за транспортиране	11	Странична защита от достъп
3	Опорна стойка отлясно (2x)	12	Горна защита от достъп отляво
4	Опорни стойки отляво	13	Горна защита от достъп отлясно
5	Защитна ламарина	14	Свързваща ламарина (2x)
6	Поставка за нацепен материал отзад	15	Торбичка с болтове
7	Поставка за нацепен материал отпред	16	упътване за експлоатация
8	Предна защита от достъп	16А	Ръководство за монтаж и обслужване
9	Задна стена отляво	17	Гаранционна декларация

Рекламирайте незабавно пред продавача, доставчика или производителя. Предявени по-късно претенции няма да бъдат признати.

Символични означения на уреда



Преди пускане в експлоатация прочетете и спазвайте ръководството за обслужване и указанията за безопасност.



Носете очила и ЛПС за слуха.

При работа да се носи предпазен визьор, за да се предпазва лицето от стърготини и трески.



При работа да се носят предпазни обувки, за да се предпазва стъпалото от падащи стволове.



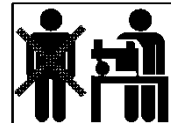
При работа да се носят предпазни ръкавци, за да се предпазват дланите от стърготини и трески.



Не излагайте на дъжд. Пазете от влага.



Забранено е да се отстраняват или да се променят предпазни приспособления и приспособления за безопасност.



За работа само на един човек! Лица, които не взимат участие, както и домашни и полезни животни трябва да бъдат държани далеч от опасната област (минимално разстояние 5 m).



Опасност от порязване и премазване; никога да не се докасват опасни области, когато се движи разпорния клин.



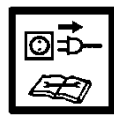
Внимание:

Винаги да се внимава за движението на плъзгача на стволовете.



Внимание:

Да не се отстранява никога с ръце стъбло, което е заседнало в клина.



Внимание:

Преди ремонт, техническа поддръжка и почистване изключете двигателя и издърпайте щепсела от контакта.



Изхвърлете надлежно отработеното масло (сборен пункт за отработени масла на място). Забранено е отработеното масло да се изпуска в земята или да се смесва с отпадъците.



Преди да пуснете машината за цепене на дърва обезвъздушете хидравличната система. (вж. "Пуск")



Точка за вдигане



Точка за укрепване



Продуктът отговаря на специфичните за продукта действащи европейски директиви.



Електрическите уреди не бива да се извърлят в контейнерите за битови отпадъци.

Уредите, принадлежностите и опаковките трябва да се предават за преработка в съответствие с разпоредбите за опазване на околната среда.

Според европейската директива 2012/19/ЕО за старите електрически и електронни уреди неизползваемите електрически уреди трябва да се събират отделно и да се рециклират, без да се вреди на околната среда.

Символи на ръководството за експлоатация



Грозеща опасност или опасна ситуация. Неспазването на тези указания може да доведе до наранявания или материални щети.



Важни указания за правилна работа. Неспазването на тези указания може да доведе до неизправности.



Указания за ползвателя. Тези указания ще ви помогнат да използвате оптимално всички функции.



Монтаж, обслужване и техническа поддръжка. Тук се обяснява какво точно трябва да направите.



Моля вземете на помощ приложеното ръководство за монтаж и обслужване, когато в текста има указание към номер на фигура.



Употреба по предназначение

- Уредът за цепене на дърва за горене може да се използва само за цепене на дървесина.
- Уредът за цепене на дърва за горене е приложен единствено за частна употреба в областта на дома и за хоби.
- Само право нарязана дървесина е подходяща за уреда за цепене на дърва за горене.
- Метални части (пирони, тел, и т.н.) трябва на всяка цена да бъдат отстранени от дървесината, която ще се нацепва.
- Към употребата по предназначение спада също и спазването на предписаните от производителя условия за експлоатация, техническа поддръжка и ремонт, както и следването на съдържащите се в ръководството указания за безопасност.
- Трябва да бъдат спазвани съответните валидни разпоредби за предотвратяване на злополуки, както и всякакви всеобщо признати трудово-медицински

правила и привила, свързани с техническата безопасност.

- Всяка употреба извън това се счита за употреба не по предназначение. За повреди, които възникват в резултат на това, производителят не носи отговорност – рискът затова е изключително за сметка на ползвателя.
- Собственоръчните изменения на уреда за цепене на дърва за огрев изключват отговорността на производителя за всякакви произтичащи от това повреди.
- Уредът може да бъде борудван, използван и поддържан единствено от лица, които са запознати с него и са уведомени относно опасностите. Ремонтни работи може да се извършват само от нас, съответно от посочени от нас сервизи.

Остатъчни рискове

⚠ Въпреки спазването на всички разпоредби за безопасност при употреба по предназначение също могат да съществуват остатъчни рискове поради конструкцията, обусловена от целта на употреба на уреда.

Остатъчните рискове могат да бъдат минимизирани, когато „указанията за безопасност“ и „употребата по предназначение“, както и ръководството за експлоатация като цяло бъдат взети под внимание.

Внимание и предпазливост намаляват риска от наранявания и увреждания на лица.

- Опасност от нараняване от летящи парчета дърво.
- Опасност от нараняване на стъпалата от падащ нацепен материал
- Опасност от нараняване на пръстите на ръцете при освобождаване на заседнали парчета дърво.
- Игнорирани или пропуснати мерки за безопасност могат да доведат до наранявания при обслужващото лице или до увреждането на собственост.
- Невниманието, неспазването на указанията за безопасност и неправилната употреба могат да доведат до нараняване на ръката или пръстите на ръката от движещия се нож.
- Опасност посредством електрически ток, при употребата на електрически присъединителни проводници, които не са изправни.
- Допир до части под напрежение при отворени електрически елементи.
- Съществува опасност от пожар и подхлъзване поради изтекла хидравлична течност.
- Увреждане на слуха при по-продължителна работа без защита за слуха.

Въпреки всички предприети мерки могат да съществуват остатъчни рискове, които не са очевидни.

Инструкции за безопасност

Преди пускане в действие на това изделие прочетете и спазвайте следните указания, както и валидните за съответната страна разпоредби по безопасност, за да предпазите себе си и другите от възможни наранявания.

- ❗ Предайте указанията за безопасност на всички други лица, които работят с машината.
- ❗ Съхранявайте добре указанията за безопасност.
- Който работи с уреда за цепене на дърва за огрев, съответно трябва да е инструктиран за предвидената употреба и да е запознат с употребата на уреда за цепене на дърва за огрев и указанията за безопасност.
- Преди употреба се запознайте с уреда с помощта на ръководството за експлоатация.
- Не използвайте уреда за цели, за които не е предназначен (погледни „Употреба по предназначение“ и „Работа с уреда за нацепване на дърва за горене“).
- Бъдете внимателни. Внимавайте какво правите. Подхождайте разумно към работата. Не използвайте уреда, ако сте уморени или сте под влиянието на наркотици, алкохол или медикаменти. Моментното невнимание при използване на уреда може да доведе до сериозни наранявания.
- Деца и младежи под 18 години и лица, които не са запознати с ръководството, не бива да обслужват уреда.
- Никога не работете, докато в близост има хора, най-вече деца или домашни животни.
- Не разрешавайте други лица, най-вече деца, да пипат инструмента или двигателя.

Лични предпазни средства

- Никога не работете без подходящи предпазни средства:
 - не носете широко облекло или украшения, те могат да бъдат захванати от подвижните части
 - ако имате дълги коси, сложете си мрежа за коса.
 - Носете защитни очила и ЛПС за слуха.
 - здрави обувки с бомбета за защита на пръстите (предпазни обувки)
 - дълги панталони
 - работни ръкавици
 - материал за първа помощ
 - при необходимост мобилен телефон

Указания за безопасност – Преди работа

Преди пускането в експлоатация и редовно по време на работа извършвайте следните проверки. Вземайте предвид съответните раздели с ръководството за употреба:

- Уредът монтиран ли е изцяло и съгласно предписанията?
- Намира ли се уредът в добро и безопасно състояние?
- Ръкохватките чисти и сухи ли са?
- Преди започване на работа обезпечете това,

- в обхвата на експлоатация да не пребивават други хора, деца или животни
- да бъде осигурено безпрепятствено отклоняване за Вас назад
- да бъде осигурена безопасна стойка.
- Има ли на работното място опасност от препъване? Поддържайте работната Ви област подреден! Безредието може да има за следствие злополуки – опасност от спъване!
- Внимавайте за въздействията на околната среда:
 - Не работете при недостиг на светлина (например при мъгла, дъжд, силен снеговалеж или здрач).
 - Не работете в лошо време (например дъжд, опасност от светкавици, силен снеговалеж).
 - Не използвайте машината в близост до запалими течности или газове – опасност от пожар!
- Потребителят е отговорен за злополуки и опасности, които възникват спрямо други лица или спрямо тяхна собственост.
- Дръжте тялото си в стабилно положение и във всеки момент пазете равновесие.
- Не изменяйте уреда, съответно частите на уреда.

Указания за безопасност - обслужване

- Заемете работна поза в зоната на ръчката за обслужване. Никога не трябва да стоите в областта на разцепващия клин.
- Никога не стойте върху машината.
- През почивките изключвайте уреда, така че да не застрашава никого. Осигурете уреда срещу неразрешен достъп.

Указания за безопасност за уред за цепене на дърва за огрев

- ⚠ Уредът за нацепване на дърва може да бъде обслужван от едно единствено лице.
- Никога да не се нацепват стволоче, които съдържат пирони, тел или други предмети.
- Вече нацепената дървесина и стърготините създават опасна област за работа. Съществува опасност от спъване, подхлъзване или падане. Винаги поддържайте ред в работната област.
- Никога не поставяйте ръцете върху подвижни части на машината при включена машина. Поддържайте безопасно разстояние от ствола, плъзгача и разпорния клин, за да предпазите ръцете си от наранявания.
- Цепете само дърва, които отговарят на размерите, които могат да се обработват.

Указания за безопасност – по време на работата

- Никога не работете сам. Постоянно поддържайте звуков и видим контакт с други лица, за да може при злополука веднага да бъде оказана помощ.
- Веднага спрете двигателя при грозяща опасност или при злополука.
- Не оставяйте уреда никога без надзор.

- Приключете работа веднага, щом се появят телесни оплаквания (например главоболие, виене на свят, прилошаване и т.н.) – Съществува повишена опасност от злополука!
- Не претоварвайте машината! Вие работите по-добре и по-безопасно в зададената област на мощността.
- Правете паузи по време на работа, за да може двигателят да се охлади.

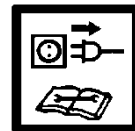
Поведение в спешни случаи

- В случай на нараняване окажете съответно необходимата първа помощ и повикайте колкото е възможно по-бързо квалифицирана лекарска помощ.
- Предпазете наранения от по-нататъшни наранявания и го оставете в покой.

Общи указания за безопасност

- Използвайте електрически инструменти, принадлежности, работни инструменти и др. според указанията. При това вземете под внимание условията на работа и дейността, която трябва да се извършва. Употребата на електрически инструменти за цели извън предвидените може да предизвика опасни ситуации.
- Не пръскайте уреда с вода. (източник на опасност е електрическият ток).
- Машината да не се оставя на дъжд или да се работи при дъжд.
- Поддържайте уреда грижливо:
 - Следвайте указанията за поддръжка.
 - Поддържайте ръкохватките сухи и незамърсени със смола, масло и грес.
- Проверете машината за евентуални повреди:
 - Преди по-нататъшна употреба на уреда следва да бъдат проверени предпазните устройства по отношение на тяхното безупречно действие, съобразно предназначението им. Използвайте уреда само с комплексни и правилно поставени защитни приспособления и не променяйте нищо в уреда, което би ограничило безопасността.
 - Проверете, дали движещите се части работят безупречно и не заяждат или дали има повредени части. Всички части трябва да са монтирани правилно и да отговарят на всички условия, за да осигурят безупречната работа на триона
 - Повредени предпазни приспособления и части трябва да бъдат ремонтирани или сменени съгласно предписанията от призната специализирана работилница, доколкото не е зададено нещо друго в указанията за употреба.
 - Повредените или нечетливи лепенки с указания за безопасност трябва да се сменят.
- Не оставяйте инструмент вътре!
Винаги преди включване проверете, дали всички инструменти са отстранени.
- Уреди, които не се ползват съхранявайте в сухо, заключено помещение, извън обсега на деца.

- Изключете машината и изтеглете щепсела от контакта при:
 - ремонтни работи
 - работи по поддръжката и почистването
 - отстраняване на неизправности
 - проверка, дали захранващите кабели са оплетени или повредени
 - транспорт и съхранение
 - напускане на уреда (също и при кратковременни прекъсвания).



- ⚠ **Не предприемайте други ремонти на машината освен описаните в главата „Поддръжка“, а се обърнете директно към производителя, съответно към компетентния сервиз.**
- ⚠ **Ремонтите на други части на уреда трябва да бъдат извършвани от страна на производителя респ. от някой от неговите сервизни центрове за клиенти.**
- ⚠ **Използвайте само оригинални резервни части и принадлежности. Посредством използването на други резервни части и други принадлежности могат да възникнат злополуки за потребителя. За произтичащите от това щети производителят не носи отговорност.**

Електрическа безопасност

- Изпълнение на присъединителната линия съгласно IEC 60245 (H 07 RN-F) с напречно сечение на жилата най-малко
⇒ 2,5 mm² при кабелна дължина до макс. 10 m
- Никога не използвайте захранващи кабели над 10 m. Подълги присъединителни проводници предизвикват спад на напреженето. Двигателят вече не достига максималната си мощност, функцията на машината се намалява.
- Инсталираните в присъединителните линии щепсели и съединителни контактни кутии трябва да са изработени от гума, мек PVC или от друг термопластичен материал със същата механична якост или да имат покритие от такъв материал.
- Щепселното съединение на присъединителния кабел трябва да е защитено от попадането на водни пръски.
- При полагането на присъединителните линии трябва да бъде обърнато внимание на това, те да не бъдат притискани, прегъвани и щепселното съединение да не бъде намокрено.
- При употреба на макара за кабели размотайте кабела напълно.
- Не използвайте кабела за цели, за които той не е предназначен. Пазете кабела от горещина, масло и остри ръбове. Защитете кабела от загряване, масло и остри ръбове. Не използвайте кабела, за да изтеглите щепсела от контакта.
- Контролирайте редовно удължителните кабели и ги заменяйте, когато са повредени.
- Не използвайте дефектни присъединителни кабели.

- На открито ползвайте само удължители, които са разрешени за това и имат съответното обозначение.
- Не използвайте временни електрически присъединителни връзки.
- Никога не шунтирайте защитните устройства и не ги извеждайте от действие.

⚠ **Свързването към електрическата мрежа, съответно ремонтните работи по електрическите части на машината трябва да се извършват от оправомощен електроспециалист или от някой от нашите сервиси. Трябва да се спазват местните разпоредби и най-вече тези, които са свързани със защитните мерки.**

1 14 Описание на уреда / Резервни части

➔ Вземете приложеното упътване за монтаж и обслужване.

Поз.	Артикулен №		Наименование
	ASP 4 N-2	ASP 5 N-2	
1		×	Предварително монтиран уред
2	360348		Дръжка за транспортиране
3	359782		Опорна стойка
4	359783		Опорни стойки (двойка)
5	359784	359796	Защитна ламарина
6	359785	359797	Поставка за нацепен материал отзад
7	359786	359789	Поставка за нацепен материал отпред
8	359787		Предна защита от достъп
9	359789	359799	Задна стена отляво
10	359788		Задна стена вдясно
11	359790		Странична защита от достъп
12	359792	359800	Горна защита от достъп отляво
13	359791		Горна защита от достъп отдясно
14	359793		Свързваща ламарина
15	×		Торбичка с болтове
16	×		упътване за експлоатация
16A	×		Ръководство за монтаж и обслужване
17	×		Гаранционна декларация
18	×		Разцепващ клин
19	×		Обезвъздушителен винт
20	360379	360349	Пръчица за измерване на нивото на маслото
21	×		Бутон за обслужване
22	×		стойка
23	×		Кабел
24	×		Мотор
25	360354		Колело
26	×		Ръкохватка за обслужване
27	×		Плъзгач за стволите
28	×		Мотовилка
29	360350		Уплътнение за маслото
30	359776		Стикер за безопасност

Монтаж

⚠ **Присъединете уреда за цепене на дърва за огрев към електрическата мрежа едва след пълния монтаж!**

Монтирайте поставките за нацепен материал и защитата от достъп, както е показано на фигури 2 – 12 в листовката за монтаж и обслужване.

⚠ **Първо не затягайте винтовете съединения, частите от ламарина трябва да останат подвижни!**

⚠ **След монтажа се уверете, че всички болтове са затегнати.**

Поставяне

16 За да заемете удобна стойка за работа, поставете уреда за цепене на дърва на работна повърхност с височина 72 – 85 cm.

⚠ **За безопасна работа уредът трябва да е стабилно закрепен върху работен плот.**

Необходимите за монтажа дребни части не се съдържат в обема на доставка. За целта използвайте:

- ▶ Шестостенен болт М8 х (Дължина според дебелината на работната маса)
- ▶ Шайба Ø 8mm
- ▶ Шестостенна гайка М 8, самоосигуряваща се

Обърнете внимание на това, работната област да отговаря на следните условия:

- не се плъзга
- равно е
- по него няма опасности от спъване
- достатъчно осветено е

⚠ **Да не се експлоатира машината в близост до газ, бензинови канали или други лесно горими материали.**

Пускане в експлоатация

- Убедете се, че уредът е монтиран изцяло и в съответствие с предписанията.
- Преди всяка употреба проверявайте:

– присъединителните кабели – за дефектни места (пукнатини, срезове или други подобни);

⚠ **не използвайте дефектни кабели**

- уреда – за евентуални повреди (погледни безопасна работа)
- дали всички винтове и болтове са затегнати здраво.
- хидравликата за течове
- нивото на маслото

Присъединяване към електрическата мрежа

- Сравнете посоченото върху фабричната табелка напрежение с напрежението в мрежата и свържете уреда към съответния контакт, който отговаря на предписанията.
- Използвайте удължителен кабел с достатъчно голямо напречно сечение.
- Присъединете уреда през дефектно-токовата защита 30 mA.

ⓘ Предпазител: 10 A инертен 

✓ Включване

17 Натиснете бутон за обслужване (21). Двигателят работи, докато държите бутон за обслужване (G) включен.

✓ Изключване

Пуснете отново бутон за обслужване.

⚠ Преди всяка употреба проверявайте работата на изключващото устройство (чрез включване и изключване).

Не използвайте уред, при който бутонът за обслужване не функционира съгласно реда. Дайте повредени бутони за обслужване за ремонт или за смяна.

Хидравлика

⚠ Преди всяка употреба проверявайте хидравличните тръбопроводи и маркучи.

- Не използвайте машината никога, ако съществува опасност от хидравлична течност.
- Подсигурете това, машината и работната област да са чисти и свободни от маслени петна. Опасност от плъзгане и пожар!
- Редовно проверявайте, дали има достатъчно хидравлично масло в резервоара (виж „Поддръжка и грижи“)

👉 Съдържание: **2,4 литра ASP 4 N-2**
 3,5 литра ASP 5 N-2

Работа с уреда за цепене на дърва за горене

Какво мога да нацепвам?

Размери на трупите за цепене

	ASP 4 N-2	ASP 5 N-2
Дължина на дървесината:	мин. 130 – макс. 370 mm	мин. 200 – макс. 520 mm
Диаметър на дървесината:	мин. 50 – макс. 250 mm	

Диаметърът на дървесината е препоръчана ориентираща стойност, защото:

- Тънката дървесина може да е трудна за цепене, когато съдържа чамове или влакната са прекалено дебели.

Не цепете зелени стволоче. Сухи, съхранявани стволоче е нацепват много по-лесно и не предизвикват толкова често заклиняване както зелена (мокра) дървесина.

⚠ Твърдата дървесина има склонност към разпукване: Работете с повишено внимание! Имайте предвид, че дървата с клони може да се разпукат. В никакъв случай не използвайте дърва, на които не са махнати клоните.

Особени указания за нацепването:

Подготовка:

Подгответе дървата за цепене до размерите за обработка и внимавайте дървата да се режат право. Нагласете дървесината така на уреда за нацепване на дърва за горене, че да не съществува опасност за Вас (опасност от спъване).

Обезвъздушаване

Преди да пуснете машината за цепене на дърва обезвъздушете хидравличната система.

- **26** Освободете обезвъздушителния винт с 3 – 4 Завъртания.
- Затегнете винта едва тогава, когато сте готов с нацепването на дървесината.

ⓘ Ако хидравличната система не се обезвъздуши, влезният въздух поврежда уплътненията и предизвиква трайна повреда на уреда за цепене на дърва за огрев.

🔧 Обслужване

Експлоатация с две ръце

- 17** Натиснете бутон за обслужване на електродвигателя. Изчакайте няколко секунди, за да достигне двигателя своите крайни обороти и се образува налягането в хидравличната помпа.
- 17** Натиснете едновременно ръчката за обслужване (26) надолу.
 ➔ Плъзгачът за ствола натиска ствола към разпорния клин. Стволът се нацепва.
- Пуснете ръкохватката за обслужване и бутон за обслужване, плъзгачът за ствола се връща в изходното си положение

Нацепване на дървесината:

- **19** Поставете стволоче винаги по посока на влакната на дървесината и равно в главната рамка на уреда. Стволът трябва да бъде обхванат от направляващите ламарини.
- **18** Никога не поставяйте ствола наклонено или напречно върху главната рамка.
- Винаги обръщайте внимание на това, разпорният клин и плъзгача на ствола да могат да обхващат краищата на стълбата вертикално.
- Никога не цепете две дърва наведнъж.

- Никога не допълвайте или сменяйте дървесина по време на работния процес.

i Да не се предизвиква никога нацепване на ствола посредством поддържане на плъзгането в продължение на няколко секунди. Това може да доведе до повреди на машината.

Нагласете ствола отново върху главната рамки и повторете процеса на нацепване и оставете ствола настрана.

Как се освобождава заклецило се стебло?

1. Пуснете ръкохватката за обслужване и бутона за обслужване, за да може плъзгача на ствола да се придвижи обратно..
2. **20** **21** Поставете дървен клин под ствола, задвижете плъзгача за ствола, за да може той да натисне клина под заклеценото стебло.
3. В случай, че ствола не се освободи, да се повтори процеса с все по-големи клинове.

⚠ При освобождаването никога не почуквайте върху заклеценото стебло и не слагайте ръцете близо до ствола.

Не молете второ лице за подкрепа.

22 Не се опитвайте да извадите ствола посредством удряне с инструмент. Това може да доведе до повреждане на уреда.

Край на работата:

- Обърнете внимание на това плъзгачът на ствола да се придвижил обратно до изходното си положение.
- След това извадете щепсела за мрежата от контакта.
- **15** Завинтете отново обезвъздушителния винт.
- Да се спазват указанията за поддръжка и грижи.

Техническа поддръжка



Преди всяка техническа поддръжка и почистване издърпвайте щепсела

Работи по техническата поддръжка и почистването, различни от описаните в настоящия раздел, могат да се извършват само от сервиза.

Защитните приспособления, които са свалени с цел извършване на техническа поддръжка и почистване, трябва да бъдат отново надлежно монтирани и проверени.

Да се използват само оригинални части. Други части могат да предизвикат непредвидими повреди и наранявания.

⚠ Да се носят предпазни ръкавици, за да се предотвратяват наранявания на ръцете.

- i** Спазвайте следното, за да запазите годността на уреда за нацепване на дърва:
- Почистете основно машината след приключване на работа.
 - Отстранете отлагания от смола.

- Намаслявайте редовно мотовилката (28) с екологично масло за пръскане.
- Проверявайте нивото на маслото респ. сменяйте маслото.

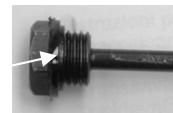
Наточване на клина

- i** След продължителна експлоатация или при намален капацитет на нацепване да се изпили разпорния клин с фина пила (да се отстранят острият ръбове).

Как да проверя нивото на маслото?

1. Плъзгачът за ствола трябва да се е върнал в изходното си положение.
2. Обърнете уреда за нацепване на дървесина така, че отворът за напълването да показва нагоре.
 - ⚠** За изправяне и държане на уреда за цепене на дърва е необходим втори човек.
3. **23** Развинтете пръчката за измерване на маслото. При снемането внимавайте за уплътнението за маслото.
4. Почистете пръчката за измерване на маслото и уплътнението за маслото.
5. Поставете пръчката за измерване отново отвора до упор.
6. Извадете отново пръчката за измерване на маслото.
 - 25** Нивото на маслото трябва да е между MIN и MAX.
 - ➔ При ниско ниво на маслото (MIN или по-малко) долейте подобно масло.
7. Проверете уплътнението за маслото. То трябва да бъде сменено при повреди.

Уплътнение за маслото (23)



8. Завинтете отново пръчката за измерване на маслото. Внимане! Не затягайте прекалено здраво винта, за да се предотвратяват повреди на уплътнението за маслото и в резбата на капача на цилиндъра.

Кога да сменя маслото?

Първа смяна на маслото след 50 часа експлоатация, след това на всеки 250 часа експлоатация.

🔧 Смяна:

1. Плъзгачът за ствола трябва да се е придвижил до изходното си положение.
2. Поставете резервоар, който може да моеме минимално 4 литра масло, под уреда за нацепване на дървесина.
3. **23** Развинтете пръчката за измерване на маслото. При снемането внимавайте за уплътнението за маслото.
4. **24** След това обърнете машината, за да изсипете маслото в резервоара.
5. След това така обърнете уреда за нацепване на дървесина, че отворът за напълване да е обърнат нагоре.

⚠ За изправяне и държане на уреда за цепене на дърва е необходим втори човек.

6. **24** Напълнете новото хидравлично масло (Количество виж „Технически данни“) с помощта на чиста фуния.
7. Почистете пръчката за измерване на маслото и уплътнението за маслото.
8. Проверете уплътнението за маслото. То трябва да бъде сменено при повреди.
9. Завинтете отново пръчката за измерване на маслото. Внимание! Не затягайте прекалено здраво винта, за да се предотвратят повреди на уплътнението за маслото и в резбата на капака на цилиндъра.

Изхвърлете надлежно отработеното масло (сборен пункт за отработени масла на място). Забранено е отработеното масло да се изпуска в земята или да се смесва с отпадъците.

Хидравлично масло

i За уреда за нацепване на дървесина ние препоръчваме следните хидравлични масла:

- Shell Tellus T 22
- Aral Vitam Gf 22
- BP Energol HLP 22 → Поръчка-№. 400142 (1 Liter)
- Mobil DTE 11
- или равностойно

Да не се използват други видове масло. Използването на други видове масло оказва влияние на функцията на уред за нацепване на дърва.

Указания за транспортиране

Преди всяко транспортиране



- изключете уреда
- Затегнете обезвъздушаващия болт
- издърпвайте щепсела!
- Отстранете нацепения материал

13 За транспортиране хванете транспортната ръчка и повдигнете уреда за цепене на дърва за огрев. В това положение уредът за цепене на дърва може лесно да се транспортира.

- **15** За транспортиране с кран използвайте предвидените за това точки за вдигане.
- Фиксирайте уреда срещу преобръщане или плъзгане, когато го транспортирате с кран.
- Транспортирайте уреда в МПС само в багажника или в отделна площ за транспортиране. При това фиксирайте уреда за цепене на дърва на предвидените точки с укрепващи колани.

Съхранение



Преди всяко съхранение:

- изключете уреда
- Затегнете обезвъздушаващия болт
- издърпвайте щепсела!

Съхранявайте уредите, които не се използват, на сухо, затворено място, защитено от замръзване, недостъпни за деца и неоторизирани лица.

Обърнете внимание преди по-продължително съхранение на следното, за да удължите живота на машината и да гарантирате лесно обслужване:

- Правете основно почистване.
- Проверете уреда за повредени или износени части.

Гаранция

Моля вземете под внимание приложената гаранционна декларация.

Възможни неизправности

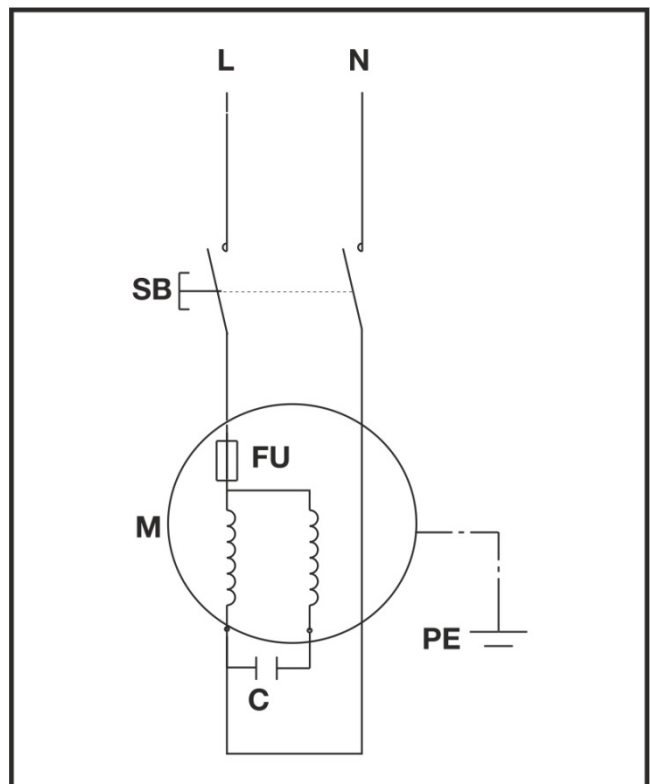
Проблем	Възможна причина	Отстраняване
Стволът не се нацепва (твърде ниска мощност на нацепване)	<ul style="list-style-type: none"> ⇒ Стволът не е поставено правилно ⇒ Стволът надвишава допустимите размери или дървесината е прекалено твърда за мощността на машината ⇒ Разпорният клин не нацепва ⇒ Изтичане на масло ⇒ Хидравличното налягане е много ниско ⇒ Грешен присъединителен проводник (по-дълъг от 10 m или прекалено малък диаметър на жилото) 	<ul style="list-style-type: none"> ⇒ Поставете отново ствола ⇒ Отрежете ствола до допустимите размери ⇒ Да се наточи разпорния клин, да се провери за остри ръбове или резки ⇒ Поставете парче картон под уреда за нацепване на дървесина, за да откриете изтичането. За отстраняване на проблема се обърнете към производителя. ⇒ Проверете нивото на маслото; ако е необходимо, долейте масло. Проблемът не може да бъде отстранен, моля обърнете се към производителя. ⇒ Да се използва правилен присъединителен проводник
Плъзгачът за ствола се движи люлеейки се или със силни вибрации	<ul style="list-style-type: none"> ⇒ въздух в цикъла 	<ul style="list-style-type: none"> ⇒ Да се отвори обезвъздушителния винт. ⇒ Проверете нивото на маслото; ако е необходимо, долейте масло. Проблемът не може да бъде отстранен, моля обърнете се към производителя.
Плъзгачът за ствола не се движи	<ul style="list-style-type: none"> ⇒ Хидравличната помпа е дефектна 	<ul style="list-style-type: none"> ⇒ За отстраняване на проблема се обърнете към производителя.
Двигателят не тръгва	<ul style="list-style-type: none"> ⇒ Няма напрежение в мрежата ⇒ Захранващият кабел е дефектен ⇒ Електромоторът е дефектен 	<ul style="list-style-type: none"> ⇒ да се провери предпазителя ⇒ Захранващият кабел да се смени, съответно да се даде за проверка на електроспециалист ⇒ За отстраняване на проблема се обърнете към производителя.
Изтичане на масло на пръчката за измерване на маслото	<ul style="list-style-type: none"> ⇒ Уплътнението за маслото на пръчката за измерване на маслото не е плътно 	<ul style="list-style-type: none"> ⇒ Да се смени уплътнението за маслото

При други повреди или въпроси се обръщайте към Вашия търговски обект на място.

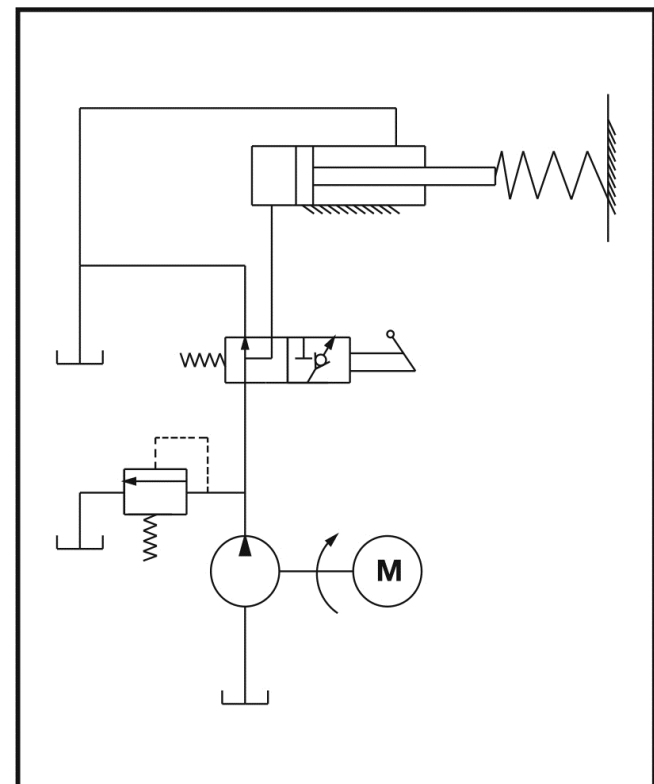
Технически данни

Тип / модел	ASP 4 N-2	ASP 5 N-2
година на производство	виж последна страница	
Сила на нацепване	40 kN (4 t)	50 kN (5 t)
Хидравличното налягане	16,5 Мпа (165 bar)	20,6 Мпа (206 bar)
Дължина на дървесината	130 – 370 mm	200 - 520 mm
Диаметър на дървесината	50 – 250 mm	50 – 250 mm
Ход на нацепването	290 mm	370 mm
Скорост на движение напред	3,8 cm/s	3,7 cm/s
Скорост на движение назад	6,4 cm/s	6,2 cm/s
Диаметър бутална щанга	30 mm	
Хидравлично масло (макс.)	2,4 литър	3,5 литър
мощност на двигателя	$P_1 = 1500 \text{ W}$	$P_1 = 2200 \text{ W}$ S3 25%
Присъединяване, ток на късо съединение	230 V ~ 50 Hz, 1 kA	
Ниво на шума L_{PA} (Празен ход)	78,8 dB (A)	
Ниво на шума L_{PA} (товарен ход)	89,8 dB (A)	
Размери с долната стойка	дължина 995 x ширина 425 x височина 610 mm	дължина 1160 x ширина 425 x височина 610 mm
Тегло	49 кг	55 кг

Ел. схема



Хидравлична схема



Запазва се павото за техническите промени!



Stroj nesmíte obsluhovat bez dokonalého prostudování tohoto návodu, respektování všech daných pokynů a jeho řádného smontování.

Návod uschovejte pro případné další použití.

Obsah

Obsah dodávky	39
Symbole na přístroji / uvedené v návodu	39/40
Okruh působnosti stroje	40
Zbytková rizika	40
Bezpečnostní pokyny	40
Popis přístroje / Náhradní díly	42
Montáž	42
Umístění stroje	43
Uvedení do provozu	43
Práce s palivovým dřevem	43
Údržba a péče	44
Pokyny pro přepravu	45
Uskladnění	45
Záruka	45
Možné poruchy	46
Technická data	46
Schéma zapojení	47
Schéma hydraulické	47
ES Prohlášení o shodě	156

1 Obsah dodávky

Po rozbalení zkontrolujte obsah z hledisek

- Úplnosti částí
- event. škod způsobených dopravou

1	Předsestavený stroj	10	Zadní stěna pravá
2	Transportní držadlo	11	Boční bezpečnostní kryt
3	Opěrná vzpěra pravá (2x)	12	Horní bezpečnostní kryt levý
4	Opěrné vzpěry levé	13	Horní bezpečnostní kryt pravý
5	Ochranný plech	14	Spojovací plech (2x)
6	Zadní odkládací místo na štípaný materiál	15	Sáček se šrouby
7	Přední odkládací místo na štípaný materiál	16	Návod k obsluze
8	Přední bezpečnostní kryt	16A	Montážní a ovládací list
9	Zadní stěna levá	17	Záruční prohlášení

Zjištěné nedostatky ihned sdělte svému prodejci. Pozdější reklamace nebudou akceptovány.

Symbole na přístroji



Před uvedením do provozu si přečtete tento návod k obsluze a bezpečnostní pokyny a dodržujte je.



Noste ochranná sluchadla. Při práci používejte ochranné brýle ochranu před odštěpky či třískami.



Během práce používejte bezpečnostní obuv jako ochranu před padajícími špalky.



Používejte ochranné rukavice.



Přístroj neprovazujte za deště. Chraňte před vlhkostí.



Je zakázáno namontované ochranné prvky odmontovávat nebo měnit.



Jen pro provozování jednou osobou! Jiné osoby, domácí či užitková zvířata se nesmějí v pracovní okruhu stroje pohybovat (pobývat). Minimální vzdálenost je 5 m.



Nebezpečí pořezání a zhmždění. Nikdy se nedotýkejte nebezpečných oblastí, když je štípací nůž v pohybu.



Pozor!
Vždy sledujte pohyb posunovače špalku.



Pozor!
Špalek, který se zaklíní na štěpicím klínu, nikdy neodstraňujte rukou.



Pozor!
Před opravou, údržbou nebo čištěním vždy vypněte motor a odpojte stroj od sítě.



Starého oleje se zbavte dle zákona (sběrné místo nebezpečného odpadu). Je zakázáno starý olej vylévat do půdy či smíchat s odpadem.



Před uváděním štípačky na palivové dříví odvzdušněte hydraulické zařízení. (viz „Uvedení do provozu“)



Bod pro zvedání



Vázací bod



Výrobek je v souladu s evropskými směnicemi platnými pro specifikum těchto produktů.

**Elektrospotřebiče nepatří do domácího odpadu.**

Zařízení, příslušenství a obal odevzdávejte k recyklaci šetrící životní prostředí.

Podle evropské směrnice 2012/19/EU o elektro- a elektronických starších přístrojích není nutné použíté elektropřístroje odděleně shromažďovat a dodávat k ekologické recyklaci.

Grafické symboly v návodu

Hrozící nebezpečí nebo nebezpečná situace. Nerespektování těchto pokynů může způsobit zranění nebo věcné škody.



Důležité informace správného zacházení se strojem. Při nedbání těchto pokynů může dojít k poruchám či poškození stroje.



Pokyny pro uživatele. Tyto informace Vám pomohou všechny funkce stroje optimálně využít.



Montáž, obsluha a údržba. Zde je přesně vysvětleno co je třeba udělat.



1. Vezměte si k ruce přiložený návod pro sestavení a ovládání stroje, jestliže v textu je uvedeno číslo obr.

**Okruh působnosti stroje**

- Štípač palivového dřeva je určen výhradně a pouze pro tuto činnost.
- Štípač palivového dřeva je určen jen pro soukromé používání v domácnosti nebo pro kutily.
- Štípačem lze štěpit pouze špalky, které jsou rovně (kolmo) nařezány.
- Obsahují-li špalky kovové předměty (hřebíky, dráty apod.) je nutné tyto před štípáním odstranit.
- Do této kapitoly patří též dodržení výrobcem předepsaných pokynů z hlediska údržby, péče a event. oprav či čištění stroje.
- Pro provoz je rovněž nutné znát platné předpisy pro případ úrazu, stejně jako zásady první pomoci a bezpečnostně-technická pravidla.
- Každé jiné použití přístroje, které jde nad rámec jeho určení, nepatří do okruhu jeho použití. Za takto event. způsobené škody nenese výrobce žádnou zodpovědnost. Veškerá zodpovědnost za rizika takového užívání přístroje jde na vrub uživatele.
- Veškeré svévolné změny či úpravy na stroji vylučují ručení výrobce pro veškeré takto způsobené škody.
- Používat elektr. motyku a provádět její seřizování a údržbu smí pouze osoby, které jsou s těmito činnostmi obeznámeny a které byly poučeny o možných rizicích. Event. opravy smí, vedle výrobce, provádět pouze autorizovaný servis.

Zbytková rizika

I při dodržení veškerých předpisů a bezpečnostních pokynů nelze vyloučit díky konstrukci a určení stroje jistá zbytková rizika.

Tato lze minimalizovat pouze dokonalou znalostí a hlavně dodržováním veškerých bezpečnostních pokynů a dodržením všech bodů obsažených v kapitole "okruh působnosti stroje".

Při vlastní práci ohleduplnost a opatrnost zmenšují rizika zranění nebo jiných škod.

- Nebezpečí poranění odštípnutými kusy dřeva.
- Nebezpečí poranění nohou rozštípaným materiálem
- Nebezpečí poranění prstů při uvolňování uvízlých kusů dřeva.
- Ignorování nebo přehlédnutí bezpečnostních opatření mohou zapříčinit zranění uživatele či majetkovou škodu.
- Při nepozornosti, nedodržení bezpečnostních předpisů a při neodborném použití může štípací nůž v pohybu způsobit poranění na ruce nebo na prstech.
- Ohrožení el. proudem při použití vadného el. přípoje.
- Dotknutím se částí stroje, které jsou pod napětím.
- Nebezpečí popálení a uklouznutí způsobené vyteklou hydraulickou kapalinou.
- Poškození sluchu při dlouhodobé práci bez ochrany uší.

Dále se mohou objevit jistá skrytá rizika i přes veškerá zde uvedená upozornění.

Bezpečnostní pokyny

Před uvedením do provozu čtete a dbejte všech pokynů zde uvedených, jakož i ve Vaší zemi platných předpisů pro provoz podobných strojů jen tak chráníte sebe a ostatní před možnými zraněními.



Seznamte s bezpečnostními pokyny, předpisy a opatřeními všechny osoby, které mohou se strojem pracovat.



Uchovejte pečlivě tyto předpisy.

- Osoba pracující se štípačkou palivového dřeva musí být příslušně poučená o předpokládaném používání štípačky a být důvěrně obeznámená s jejím používáním a s bezpečnostními pokyny.
- Před uvedením do provozu se řádně se strojem seznamte prostřednictvím návodu.
- Nepoužívejte přístroj pro účely, pro které není určen (viz „Používání k určenému účelu“ a „Práce s fukarem na listí“).
- Buďte pozorní. Dávejte pozor na to, co děláte. Přístupujte k práci odpovědně. Nepoužívejte přístroj, když jste unavení nebo když jste pod vlivem drog, alkoholu nebo léků. Okamžik nepozornosti při použití přístroje může mít za následek vážná zranění
- Děti a mládež do 18 let, ale i osoby, které nejsou seznámené s návodem na obsluhu, nesmí přístroj obsluhovat.
- Nikdy nepracujte se strojem, jsou-li v blízkosti další osoby, zejména děti nebo domácí zvířata.
- Nedovolte žádným osobám, zejména ne dětem, aby se dotýkaly nástroje nebo motoru.

Osobní ochranná výstroj

- **Nikdy nepracujte bez použití příslušné ochranné výstroje:**
 - neužívejte široké oděvy, tělesné ozdoby, které by mohly být pohyblivými částmi stroje zachyceny.
 - V případě dlouhých vlasů síťku na vlasy
 - Ochranu očí a sluchu.
 - Pevnou obuv se zesílenou špičkou (bezpečnostní obuv)
 - Dlouhé kalhoty
 - Pevné rukavice
 - Kufřík první pomoci
 - Případně mobilní telefon

Bezpečnostní pokyny – Před zahájením práce


Před zahájením práce a v jejím průběhu provádějte následující kontroly. Dodržte příslušné odstavce v originálním návodu k obsluze:

- Je stříhač úplně a předpisově sestavený?
- Je stříhač v dobrém a bezpečném stavu?
- Jsou držadla čistá a suchá?
- Před začátkem práce zajistěte, aby:
 - v pracovním okruhu nejsou žádné další osoby, děti či domácí zvířata.
 - jste měl zajištěné vrácení bez překážek;
 - byl zajištěn pevný postoj.
- Zaručuje pracovní místo nemožnost klopýtnutí? Na pracovišti udržujte pořádek! Nepořádek má za následek zranění - ebezpečí klopýtnutí, uklouznutí!
- Dbejte na pracovní prostředí a jeho vliv na práci:
 - Nepracujte za špatných světelných podmínek (např. mlha, déšť, sněžení, soumrak).
 - Nepracujte za špatných povětrnostních podmínek (např. za deště, sněhové chumelenice, nebo hrozí-li nebezpečí zásahu bleskem).
 - Nepoužívejte stříhač v blízkosti vznětlivých tekutin nebo plynů. Nebezpečí úrazu!
- Uživatel je odpovědný za úrazy nebo ohrožení, jež postihnou jiné osoby nebo jejich majetek.
- Stůjte na bezpečné podlaze, tak, abyste vždy udrželi rovnováhu.
- Stroj neupravujte a jeho části neměňte.

Bezpečnostní pokyny – Obsluha

- Zaujměte pracovní postavení v oblasti ovládací páky. Nikdy nestůjte v oblasti štipacího klínu.
- Nikdy nestoupejte na stroj.
- Během pracovních přestávek vypněte přístroj tak, aby nebyl nikdo ohrožen. Zajistěte stříhač před neoprávněným zacházením.

Bezpečnostní pokyny pro štípačku palivového dřeva

-  **Štípač obsluhuje pouze 1 osoba!**
- Nikdy neštípejte špalky, které obsahují cizorodé předměty (kov).

- Rozštípané špalky představují nebezpečný pracovní prostor. Nebezpečí klopýtnutí, uklouznutí nebo pádu. Udržujte pracoviště vždy uklizené.
- Při zapnutém stroji nepřibližujte ruce k pohyblivým částem stroje. Dodržujte bezpečnou vzdálenost od špalku, posunovače a štipacího klínu.
- Štípejte pouze dříví, které odpovídá zpracovávaným rozměrům.

Bezpečnostní pokyny – V průběhu práce

- Nikdy nepracujte sami. Vždy udržujte vizuální či hlasový kontakt s další osobou, která v případě potřeby může poskytnout pomoc.
- Vypněte ihned motor při hrozícím nebezpečí nebo v případě nouze.
- Nikdy nenechte stroj běžet bez dozoru.
- Ihned ukončete práci, pocítíte-li tělesné potíže (bolest hlavy, závratě, pocit na zvracení atd.) - v těchto případech se zvyšuje riziko úrazu!
- Přístroj nepřetěžujte. Pracujte pouze v podmínkách pro které je určen.
- V průběhu práce dělejte přestávky, aby se motor ochladil.

Pokyny pro případ nouzové situace

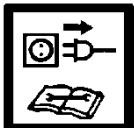
- Případné zranění ošetřete odpovídajícími prostředky pro první pomoc a vyhledejte co nejdříve lékařskou pomoc.
- Chraňte zraněného před dalším zraněním a proveďte jeho zklidnění (před lékařskou pomocí).

Všeobecné bezpečnostní pokyny

- Elektro-nářadí, příslušenství a přídatné jeho prvky používejte vždy v intencích zde uvedených pokynů. Vždy berte v úvahu konkrétní pracovní podmínky a účel činnosti. Použití elektro-nářadí k jiným účelům než je určeno vede vždy k nebezpečným situacím.
- Stroj nestříkejte vodou. (nebezpečí úrazu el. proudem).
- Stroj nenechávejte na dešti a stejně tak při dešti nepracujte.
- O přístroj se pečlivě starajte:
 - Řiďte se předpisy pro údržbu.
 - Udržujte madla suchá a čistá. Odstraňujte z nich průběžně smůlu, tuk či olej.
- Kontrolujte stroj na event. poškození:
 - před každým započetím práce musí ochranné prvky být pečlivě prověřeny z hlediska jejich bezvadné funkce. Stroj provozujte pouze se všemi správně namontovanými ochrannými prvky a na stroji neměňte nic, co by mohlo snížit bezpečnost provozu.
 - zkontrolujte zda všechny pohyblivé části jsou funkční, nelepi, nedrhnou a nejsou poškozené. Veškeré části stroje musí být správně namontovány a splňovat všechny. Podmínky pro bezchybný a bezpečný provoz.
 - poškozené bezpečnostní prvky nebo jiné části musí být prostřednictvím odborné firmy opraveny nebo vyměněny (není-li uvedeno v návodu jinak).
 - poškozené či nečitelné bezpečnostní samolepky na stroji je třeba vyměnit.
- Nenechávejte nasazené nářadí (klíče) ve stroji!

Před spuštěním stroje zkontrolujte, zda veškeré náradí je odstraněno.

- Nepoužívaný stroj skladujte v suchém a uzavřeném místě, ne v dosahu dětí.
- Stroj vypněte a odpojte od proudu vždy při:
 - opravách
 - údržbě a čištění
 - odstraňování poruch
 - kontrole přípojného vedení, zda není zamotané nebo poškozené
 - doprava a skladování
 - opuštění stroje (i krátkodobém přerušení práce)



⚠ Na přístroji neprovádějte žádné opravy než práce, které jsou uvedeny v kapitole Údržba. Ve všech ostatních případech se obraťte na odborný servis nebo na výrobce.

⚠ Opravy ostatních částí stroje svěřte buď výrobcí nebo jeho obchodnímu zastoupení.

⚠ Používejte jen originální náhradní díly a díly příslušenství. Při použití jiných než originálních součástí vzniká nebezpečí úrazu, poškození stroje a věcné škody. V těchto případech se ruší veškerá zodpovědnost výrobce.

Elektrická bezpečnost

- Provedení přípojného kabelu je podle IEC 60245 (H 07 RN-F) s příčným průměrem nejméně
⇒ 2,5 mm² při délce kabelu max. do 10 m
- Nikdy nepoužívejte kabel delší než 10 m. Delší kabely mohou způsobit výpadek proudu. Motor nedosáhne svého maximálního výkonu, funkce stroje je redukována.
- Zástrčky a spojovací boxy na přípojných vedeních musí být z gumy, měkkého PVC nebo jiných termoplastických materiálů se stejnými mechanickými vlastnostmi nebo musí být tímto materiálem povlakované.
- Zástrčky přípojného vedení musí být chráněné proti stříkající vodě.
- Při pokládání přívodního kabelu dbejte na to, aby nepřekážel, nemačkal se nebo se nezlomil, a aby se konektor nenamočil.
- Při používání kabelového bubnu kabel zcela odmotejte.
- Nepoužívejte kabel k jiným účelům než je stanoveno. Kabel chraňte před horkem, olejem a ostrými hranami. Netahejte za kabel při vytahování zástrčky ze zásuvky.
- Pravidelně kontrolujte přívodní kabel a event. poškození jej vyměňte.
- Nepoužívejte vadná přípojná vedení.
- Při práci ve volném prostoru používejte pouze k tomu určený a označený kabel.
- Nikdy nepoužívejte provizorní el. připojení.
- Ochranné prvky nikdy nepřemostujte nebo nevyřazujte z provozu.

⚠ Elektrická zapojení nebo opravy el. částí svěřte vždy koncesované firmě nebo našemu obchodnímu

zastoupení. Dbejte na místní bezpečnostní předpisy a opatření.

1 14 Popis přístroje / Náhradní díly

➔ Vezměte si k ruce přiložený montážní návod a návod k použití stroje.

Pož.	Objednací číslo		Název
	ASP 4 N-2	ASP 5 N-2	
1	X		Předmontovaný přístroj
2	360348		Transportní držadlo
3	359782		Opěrná vzpěra
4	359783		Opěrné vzpěry (pár)
5	359784	359796	Ochranný plech
6	359785	359797	Zadní odkládací místo na štípaný materiál
7	359786	359789	Přední odkládací místo na štípaný materiál
8	359787		Přední bezpečnostní kryt
9	359789	359799	Zadní stěna levá
10	359788		Zadní stěna pravá
11	359790		Boční bezpečnostní kryt
12	359792	359800	Horní bezpečnostní kryt levý
13	359791		Horní bezpečnostní kryt pravý
14	359793		Spojovací plech
15	X		Sáček se šrouby
16	X		Návod k obsluze
16A	X		Montážní a ovládací list
17	X		Záruční prohlášení
18	X		Štípací klín
19	X		Odvzdušňovací šroub
20	360379	360349	Měrka oleje
21	X		Ovládací tlačítko
22	X		Stojan
23	X		Kabel
24	X		Motor
25	360354		Kolo
26	X		Ovládací rukojeť
27	X		Posunovač špalku
28	X		Pístní tyč
29	360350		Ol. těsnění
30	359776		Bezpečnostní nálepka

Montáž

⚠ Štípačku palivového dříví připojte k síti až po úplném smontování!

Namontujte odkládací místa na štípaný materiál a bezpečnostní kryt – viz obrázky 2–12 v návodu pro montáž a obsluhu.

⚠ Šroubové spoje zprvu pevně neutahujte, plechové díly musejí ještě zůstat pohyblivé!

⚠ Po montáži se ujistěte, že všechny šrouby jsou pevně utažené.

Práce obouřuč

- 17** Zapněte stroj ovládacím tlačítko. Vyčkejte několik sekund než motor dosáhne svých otáček a než se hydraulika natlakuje.
- 17** Stiskněte zároveň ovládací páku (26) dolů.
➔ Posunovač špalku zatlačí špalek proti štipacímu klínu. Špalek bude rozštipnut.
- Uvolněte ovládací rukojeť a ovládací tlačítko a posunovač špalku se vrátí zpět do výchozí polohy.

Štipání dřeva:

- 19** Špalek vložte do stroje vždy podélně na plechové lože. Špalek musí být vodicími postranicemi lože „obejmut“.
- 18** Špalek nikdy nevkládejte do stroje napříč.
- Vždy dbejte na to, aby špalek byl vložen do stroje podélně a rovně, aby štěp probíhal po vlákněch dřeva.
- Nikdy nezkoušejte štípat 2 ks dřeva v jednom pracovním kroku.
- Nikdy špalek v průběhu pracovního kroku neměňte (neopravovat jeho polohu, nebo jej nahrazovat jiným).

i Nikdy špalek, který zřejmě nelze rozštipnout, nezkoušejte donutit ke štěpu tím, že budete po dobu více sekund „tlačít“ na ovládací madla. To může vést k poškození motoru.

V takovém případě se pokuste opravit polohu špalku na loži dřeva a opakujte celý postup znovu. V případě, že špalek je vskutku nepoddajný, odložte jej.

Jak uvolnit zaklínovaný špalek ve stroji.

- Uvolněte ovládací rukojeť, aby mohl posunovač špalku zajet zpět.
- 20** **21** Pod zaklíněný špalek vložte trojstranný dřevěný klín. Vyjeďte znovu posunovačem dřeva tak, aby tento tlačil na klín.
- Jestliže se špalek neuvolní, opakujte stejný postup s větším dřevěným klínem.

! Při uvolňování zaklíněného špalku nepoužívejte násilí (tlučení) a své ruce držte v bezpečné vzdálenosti.

Nežádejte další osobu o pomoc.

22 Použijete-li násilí (kladivo atp.) může dojít k prasknutí motorového bloku.

Ukončení práce:

- Dbejte na to, aby posunovač špalků zajel do své výchozí polohy.
- Odpojte stroj od sítě vytažením vidlice ze zásuvky.
- **15** Utáhněte opět odvodušňovací šroub.
- Učiňte kroky popsané v kapitole Údržba a péče.

Údržba a péče



Před těmito pracemi vždy odpojte stroj od sítě (vytažením vidlice ze zásuvky).

Další práce spojené s údržbou a čištěním, které nejsou v této kapitole popsány, smí provádět jen výrobce nebo jím jmenované firmy.

Bezpečnostní zařízení, která byla odstraněna během údržby nebo čištění se musí bezpodmínečně opět připevnit a zkontrolovat.

Používejte jen originální díly. Jiné díly by mohly vést k nepředvídaným škodám a poraněním.



Při těchto pracech vždy noste ochranné rukavice.



Dbejte na dodržení následných kroků, aby funkce stroje byla zachována.

- Po skončení práce stroj řádně vyčistěte.
- Odstraňte veškeré zbytky praskyřice.
- Pístní tyč naolejujte sprejovým olejem.
- Prověřte množství oleje resp. olej vyměňte.

Ostření štipacího klínu

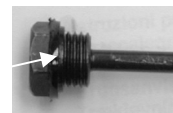


Po dlouhotrvající práci nebo při sníženém výkonu je třeba štipací klín naostřit. To provedte jemným pilníkem.

Jak zkontrolovat stav oleje?

- Posunovač špalku musí být zpět ve výchozí poloze.
- Otočte stroj tak, aby otvor pro olej byl nahore.
- !** **Při tomto kroku je třeba druhé osoby.**
- 23** Vyšroubujte olejovou měрку (20). Pozor na těsnění.
- Očistěte měрку a těsnění.
- Čistou měрку vsuňte opět do otvoru až na doraz.
- Měřku opět vyjměte.
25 Hladina oleje musí ležet mezi MIN a MAX.
➔ Při nedostatku oleje (MIN a méně), doplňte olej.
- Zkontrolujte těsnění. Nesmí být poškozené. Při poškození jej vyměňte.

ol. Těsnění (23)



- Zašroubujte měрку opět zpět.
Pozor! Šroub utahujte s citem. Příliš pevné utahování může poškodit těsnění.


Kdy je nutné olej vyměnit?

První olej je třeba vyměnit po 50 pracovních hodinách, potom každých 250 pracovních hodin nebo min. 1x ročně.



Výměna oleje:

- Posunovač špalku musí být zpět ve výchozí poloze.
- Nádoby (nejméně 4 l obsah) postavte pod stroj.
- 23** Vyšroubujte měрку oleje (pozor na těsnění).

4. **24** Nakloňte stroj tak, aby olej vytekl do nádoby.
5. Postavte stroj tak, aby otvor měrky byl nahoře.
 **Při tomto kroku je třeba druhé osoby.**
6. **24** Pomocí čistého trychtýře vlijte nový hydraulický olej (Množství viz „Technická data“).
7. Očistěte měrku a těsnění.
8. Zkontrolujte těsnění. Nesmí být poškozené. Při poškození jej vyměňte.
9. Zašroubujte měrku opět zpět.
 Pozor! Šroub utahujte s citem. Příliš pevné utažení může poškodit těsnění.

Starého oleje se zbavte dle zákona (sběrné místo nebezpečného odpadu). Je zakázáno starý olej vylévat do půdy či smíchat s odpadem.

Hydraulický olej

 Pro stroj doporučujeme následující oleje:

- Shell Tellus T 22
- Aral Vitam Gf 22
- BP Energol HLP 22 ➔ objednáací čís. 400142 (1 litr)
- Mobil DTE 11
- nebo srovnatelné

Jiné oleje nepoužívejte. Použití jiného oleje negativně ovlivňuje funkci Štípač palivového dřeva.

Pokyny pro přepravu

Před každým transportem



- Vypněte stroj
- Utáhněte od vzdušňovací šroub
- Vytáhněte zástrčku ze zásuvky
- Odstraňte štípaný materiál

13 Pro přepravu uchopte štípačku za přepravní rukojeť a nadzvedněte ji. V této poloze je možné štípač bez námahy přemístit.

- **15** Pro přepravu jeřábem použijte k tomu určené vázací body.
- Pokud přístroj přepravujete jeřábem, zajistěte jej proti převrácení nebo sesmekávání.
- Přepravujte přístroj v osobním automobilu pouze v zavazadlovém prostoru, nebo na oddělené přepravní ploše. Štípačku při tom zajistěte v určených bodech upínacími pásy.

Uskladnění



Před každým uskladněním

- Vypněte stroj
- Utáhněte od vzdušňovací šroub
- Odpojit od sítě vytažením zástrčky.

Nepoužívané přístroje uložte na suchém, uzavřeném místě, které je chráněné před mrazem a mimo dosah dětí a nepovolaných osob.

Před každým skladováním proveďte následující pokyny, prodloužíte tak životnost přístroje a zachováte jeho lehký chod při obsluze:

- Proveďte důkladnou očistu stroje.
- Zkontrolujte přístroj na poškozené nebo opotřebené díly.

Záruka

Prosíme, přečtěte si a respektujte přiložené záruční prohlášení a jeho podmínky.

Možné poruchy

Závada	Možná příčina	Odstranění
Špalek není rozštipnut (slabý výkon)	<ul style="list-style-type: none"> ⇒ špatná poloha špalku ⇒ špalek překračuje rozměry ⇒ štíp. klín nerozštěpuje ⇒ únik oleje ⇒ malý tlak oleje ⇒ použití kabelu přes 10 m nebo kabelu s malým průřezem vodičů. 	<ul style="list-style-type: none"> ⇒ znovu vložit do stroje ⇒ použít dopor. rozměr ⇒ klín naostřit ⇒ vložte pod stroj papír. Zjistíte-li únik, obraťte se na odbornou firmu. ⇒ kontrola stavu oleje. Jestliže po doplnění nedojde ke zlepšení, obraťte se na odbornou firmu. ⇒ použít předepsaný kabel
Posunovač špalku vyjíždí ne rovně a s vibracemi	<ul style="list-style-type: none"> ⇒ vzduch v systému 	<ul style="list-style-type: none"> ⇒ uvolnit odvzdušnění ⇒ kontrola stavu oleje. Jestliže po doplnění nedojde ke zlepšení, obraťte se na odbornou firmu.
Posunovač špalku nevyjíždí	<ul style="list-style-type: none"> ⇒ závada v hydr. systému 	<ul style="list-style-type: none"> ⇒ zjistíte-li únik, obraťte se na odbornou firmu.
Motor nenabíhá	<ul style="list-style-type: none"> ⇒ závada v el. připojení ⇒ závada příp. kabelu ⇒ vadný motor 	<ul style="list-style-type: none"> ⇒ kontrola jištění ⇒ výměna kabelu ⇒ zjistíte-li únik, obraťte se na odbornou firmu.
Průsak oleje na měrce	<ul style="list-style-type: none"> ⇒ špatné těsnění 	<ul style="list-style-type: none"> ⇒ výměna těsnění

V případě dalších poruch nebo dotazů se prosím obraťte na místního prodejce.

Technická data

Typ / Model	ASP 4 N-2	ASP 5 N-2
Rok výroby	viz poslední strana	
Síla na klínu	40 kN (4 t)	50 kN (5 t)
Hydraulický tlak	16,5 Mpa (165 bar)	20,6 Mpa (206 bar)
Délka špalku	130 – 370 mm	200 - 520 mm
Průměr špalku	50 – 250 mm	50 – 250 mm
Posun na klín	290 mm	370 mm
Rychlost při chodu vpřed	3,8 cm/s	3,7 cm/s
Rychlost při zpětném chodu	6,4 cm/s	6,2 cm/s
Průměr pístní tyče	30 mm	
Hydraulický olej (max.)	2,4 litr	3,5 litr
Výkon motoru	P ₁ = 1500 W	P ₁ = 2200 W S3 25%
Připojení, Zkratový proud	230 V ~ 50 Hz, 1 kA	
Hladina hluku L _{PA} (Běh naprázdno)	78,8 dB (A)	
Hladina hluku L _{PA} (Běh při zatížení)	89,8 dB (A)	
Rozměry	Délka 995 x Šířka 425 x Výška 610 mm	Délka 1160 x Šířka 425 x Výška 610 mm
Hmotnost	49 kg	55 kg

Schéma zapojení

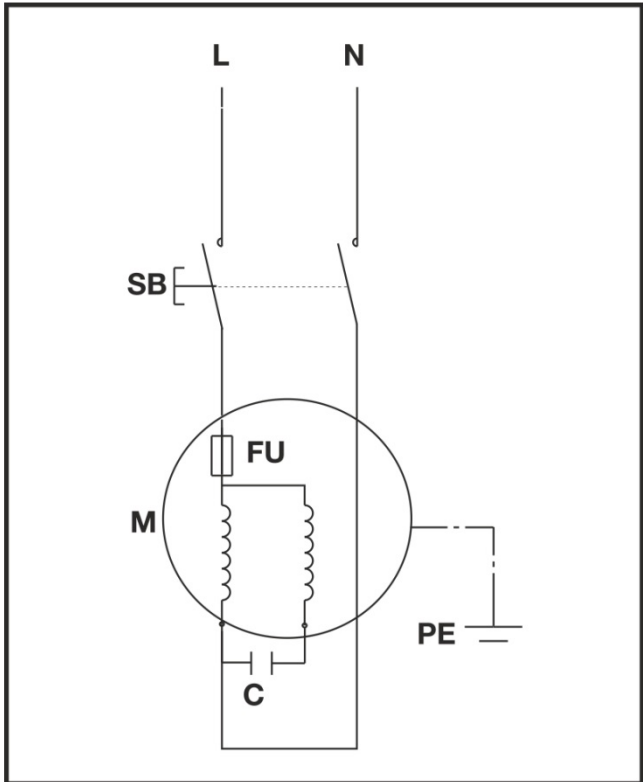
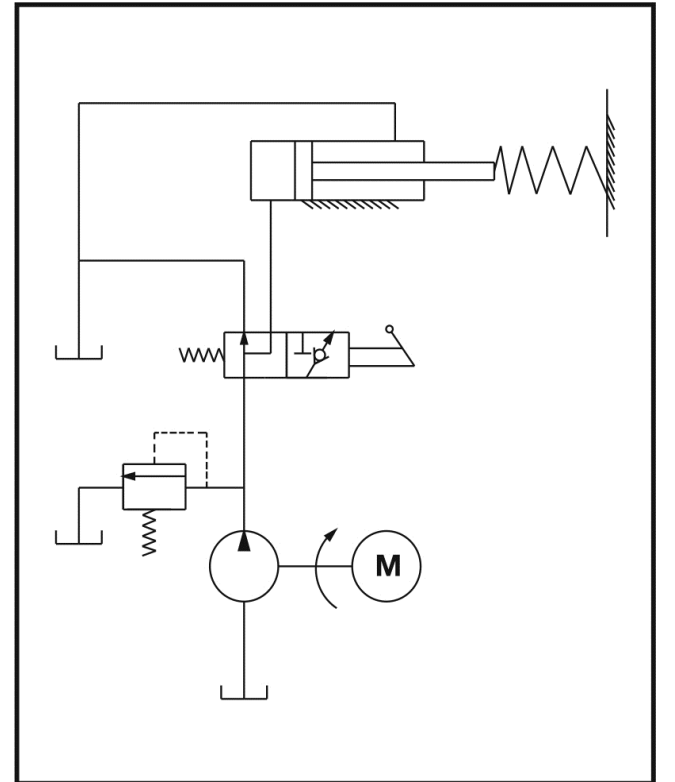


Schéma hydraulické





Anvend ikke apparatet, før De har læst brugsanvisningen, iagttaget de angivne henvisninger og monteret apparatet som beskrevet.

Vejledningen skal opbevares til senere brug.

Indhold

Leveringsomfang	48
Symboler apparatet / brugervejledningen	48/49
Tiltænkt anvendelse	49
Uberegnelige risici	49
Sikkerhedsvejledning	49
Beskrivelse af apparatet / Reservedeler	51
Montering	51
Opstilling	52
Ibrugtagning	52
Arbejde med brændekløveren	52
Vedligeholdelse og pleje	53
Transport	54
Opbevaring	54
Garanti	54
Mulige fejl	55
Tekniske data	56
Kredsløbsdiagram	56
Hydraulikplan	56
EF-overensstemmelseserklæring	156

1 Leveringsomfang

☞ Kontroller efter udpakningen kantonens indhold for

- fuldstændighed
- evt. transportskader

1	Færdigmonteret apparateenhed	10	Bagvæg højre side
2	Transportgreb	11	Indgrebsbeskyttelse i siden
3	Støtte højre side (2x)	12	Øverste indgrebsbeskyttelse venstre side
4	Støtte venstre side	13	Øverste indgrebsbeskyttelse højre side
5	Sikkerhedsplade	14	Forbindelsesplade (2x)
6	Fralægning kløvet materiale bag	15	Pose med skruer
7	Fralægning kløvet materiale foran	16	Betjeningsvejledning
8	Forreste adgangsbeskyttelse	16A	Montage- og betjeningsblad
9	Bagvæg venstre side	17	Garantierklæring

Meld omgående reklamationen til forhandleren, leverandøren eller producenten. Senere reklamationer anerkendes ikke.

Symboler på apparatet



Læs betjeningsvejledningen inden ibrugtagningen og følg sikkerhedsvejledningen.



Bær høreværn.
Bær beskyttelsesbriller under arbejdet for at beskytte øjnene mod spån og splinter.



Bær sikkerhedssko under arbejdet for at beskytte fødderne mod faldende brændestykker.



Bær beskyttelseshandsker under arbejdet for at beskytte hænderne mod spån og splinter.



Må ikke udsættes for regn. Skal beskyttes mod fugt.



Det er forbudt at fjerne eller ændre beskyttelses- og sikkerhedsanordninger.



Må kun betjenes af en person!
Uvedkommende personer samt hus- og nyttedyr skal holdes borte fra farezonen (minimumsafstand 5 m).



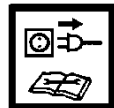
Fare for snitsår og indeklemning; berør aldrig farlige områder, når kløvekilen bevæger sig.



Advarsel!
Hold altid øje med stammeskubberens bevægelse.



Advarsel!
Fjern aldrig manuelt en stamme, som sidder fast i kilen.



Advarsel!
Før reparations-, vedligeholdelses- og rengøringsarbejde skal motoren slås fra og netstikket trækkes ud.



Bortskaf spildolien efter forskrifterne (lokal modtagestation for spildolie). Det er forbudt at lede spildolie ned i jorden eller at blande den med normal affald.



Udluft hydraulikanlægget inden du tager brændespalteren i brug. (se "Igangsætning")



Løftepunkt



Surrepunkt



Produktet overholder de for produktet specifikt gældende EU-direktiver



Elektriske apparater må ikke bortskaffes med dagrenovationen.

Apparater, tilbehør og emballagen skal tilføres en miljøvenlig genanvendelse.

I henhold til EU-direktivet 2012/19/EU om brugt elektronisk materiel skal brugte elektroniske apparater, der ikke længere kan bruges, indsamles separat til miljørigtig genbrug.

Symboler betjeningsvejledning



Truende fare eller farlig situation. Tilsidesættelse af disse anvisninger kan medføre tilskadecomst eller materielle skader.



Vigtige informationer til korrekt håndtering. Tilsidesættelse af disse henvisninger kan medføre fejl ved apparatet.



Informationer til brugeren. Disse henvisninger hjælper Dem med at anvende alle funktioner optimalt.



Montering, betjening og vedligeholdelse. Her forklares nøjagtigt, hvad De skal gøre.



Læs det vedlagte montage- og betjeningsblad, når der refereres til billednummeret i teksten.



Tiltænkt anvendelse

- Brændekløveren må kun anvendes til kløvning af træ.
- Brændekløveren er kun beregnet og egnet til privatbrug til hus og hobby.
- Kun lige afskåret træ egner sig til brændekløveren.
- Metaldele (søm, tråd osv.) skal under alle omstændigheder fjernes fra træet, som skal kløves.
- Til den korrekte anvendelse hører også opfyldelse af de af producenten foreskrevne drifts-, vedligeholdelses- og reparationsbetingelser samt efterkommelse af sikkerhedsanvisningerne i vejledningen.
- De for driften gældende relevante arbejdssikkerhedsforskrifter, samt de øvrige alment gyldige arbejdsmedicinske og sikkerhedstekniske regler skal overholdes.
- Enhver brug derudover gælder som ikke at være svarende til formålet. For heraf resulterende skader hæfter producenten ikke. Risikoen påhviler brugeren alene.
- Egenmægtige forandringer på apparatet udelukker producentens ansvar for deraf resulterende skader.
- Apparatet må kun klargøres, anvendes og vedligeholdes af personer, der er erfarne i brug af udstyret og som kender farene. Reparationsarbejde må kun udføres af os eller af kundeservicecentre, som vi har udpeget.

Uberegnelige risici

⚠ Også ved korrekt anvendelse kan der endnu bestå uberegnelige risici - på trods af overholdelse af alle gældende sikkerhedsbestemmelser - på grund af konstruktionen til anvendelsesformålet.

Uberegnelige risici kan minimeres, når både "Sikkerhedsvejledning" og "Tiltænkt anvendelse" samt betjeningsvejledningen iagttages.

Hensyntagen og forsigtighed reducerer risikoen for person- og materielle skader.

- Fare for personskader pga. afsprængte træstykker.
- Fare for skader på fødderne pga. nedfaldende kløvet materiale
- Fare for skader på fingrene ved løsning af indeklemt træstykker.
- En ignorering eller tilsidesættelse af sikkerhedsforanstaltninger kan medføre en kvæstelse af operatøren eller materielle skader.
- Uopmærksomhed, tilsidesættelse af sikkerhedsforskrifterne og ukorrekt brug kan forårsage skader på hænder og fingre på grund af spaltekniven, der bevæges.
- Fare på grund af strøm ved brug af ukorrekte eltilslutningskabler.
- Berøring af spændingsførende dele ved åbnede elektriske komponenter.
- Brand og glidefare pga. udløbende hydraulikvæsker.
- Høreskader ved længere varende arbejde uden høreværn.

Desuden kan der være ikke åbenlyse uberegnelige risici på trods af alle trufne forholdsregler.

Sikkerhedsvejledning

Læs og iagttag før ibrugtagning af dette produkt følgende henvisninger og din brancheforenings forskrifter om ulykkesforebyggelse hhv. de gyldige sikkerhedsbestemmelser i det pågældende land for at beskytte dig selv og andre mod eventuelle skader.

- ⓘ Giv sikkerhedsanvisningerne videre til alle personer, som arbejder med maskinen.
- ⓘ Opbevar denne sikkerhedsvejledning omhyggeligt.
- En person, der arbejder med brændekløveren, skal have gennemført en tilsvarende undervisning og være fortrolig med brug af brændekløveren og sikkerhedsudstyret
- Gør dig før brug ved hjælp af betjeningsvejledningen fortroligt med apparatet.
- Anvend apparatet ikke til formål, som det ikke er beregnet til (se "Formålsbestemt anvendelse" og "Arbejde med brændekløveren").
- Vær opmærksom. Vær opmærksom på hvad du har med at gøre. Vær omhyggelig under arbejdet. Anvend ikke apparatet, når du er træt eller under indflydelse af rusmidler, alkohol eller medikamenter. Et øjeblik uagtsomhed ved anvendelse af apparatet kan medføre alvorlige kvæstelser.
- Børn og unge under 18 år samt personer, der ikke er fortrolig med vejledningen må ikke betjene apparatet.

- Brug aldrig apparatet, når der er uvedkommende personer, især børn, i nærheden.
- Tillad aldrig at andre personer, især børn, berører værktøjet eller motoren.

Personligt sikkerhedsudstyr

- **Arbejd aldrig uden egnet sikkerhedsudstyr:**
 - bær ikke løst siddende tøj eller smykker, der kan gribes af de kørende dele af saven.
 - håret ved langt hår
 - beskyttelsesbriller og høreværn
 - faste sko med stålkappe (sikkerhedssko)
 - lange bukser.
 - arbejdshandsker
 - førstehjælpsmateriale
 - evt. mobiltelefon

Sikkerhedsvejledning


Gennemfør følgende kontroller før ibrugtagningen og regelmæssigt under arbejdet. Følg de pågældende afsnit i betjeningsvejledningen:

- Er apparatet komplet monteret og er alle forkrifter overholdt?
- Er apparatet i en god og sikker tilstand?
- Er grebene rene og tørre?
- Kontroller inden arbejdet at:
 - der ikke opholder andre voksne, børn eller dyr i arbejdsområdet
 - at du kan vige uhindret tilbage
 - at du står stabilt.
- Er arbejdsstedet frit for snublefarer? Hold arbejdsområdet i orden! Uorden kan resultere i ulykker - Snublefare!
- Vær opmærksom på påvirkninger udefra:
 - Arbejd ikke under utilstrækkelige belyningsforhold (f. eks. tåge, regn, snevejr eller i skumringen).
 - Der må aldrig arbejdes i dårligt vejr (f. eks. regn, fare for lyn, snevejr).
 - Anvend ikke apparatet i nærheden af brændbare væsker eller gasser - brandfare!
- Brugeren er ansvarlig for ulykker eller farer, der opstår over for tredje personer eller deres ejendele.
- Sørg for en stabil kropsstilling og hold hele tiden balancen.
- Apparatet eller dele af apparatet må ikke ændres.

Sikkerhedsvejledning - Betjening

- Indtag en arbejdsposition, der befinder sig i nærheden af betjeningshåndtaget. Stå aldrig i kløvekileområdet.
- Stå aldrig på maskinen.
- Sluk for apparatet under pauser i arbejdet, sådan at ingen kan komme i fare. Apparatet skal sikres mod uautoriseret brug.

Sikkerhedsanvisninger for brændekløveren

-  **Brændekløveren må kun betjenes af én person.**
- Kløv aldrig stammer, som indeholder søm, metaltråde eller andre genstande.

- Træ og træspåner, der allerede er blevet kløvet, udgør et farligt arbejdsområde. Der er fare for at snuble, glide eller falde. Arbejdsområdet skal altid være ryddet op.
- Læg aldrig hænderne på maskinens bevægelige dele, når den er i gang. Overhold en sikkerhedsafstand til træstamme, skubber og kløvekile for at beskytte hænderne mod kvæstelser.
- Der må kun kløves træ, der overholder de mål, der skal forarbejdes.

Sikkerhedsvejledning - under arbejdet

- Arbejd aldrig alene. Hold altid visuel og akustisk kontakt til andre personer, så der i nødstilfælde altid kan ydes hjælp.
- Stands motoren straks ved fare eller i nødstilfælde
- Efterlad aldrig apparatet uden opsyn.
- Stands straks arbejdet når der opstår fysiske problemer (f. eks. hovedpine, svimmelhed, kvalme etc.) –Øget fare for ulykker!
- Maskinen må ikke overbelastes! De arbejder bedre og mere sikkert i det angivne effektområde.
- Hold pauser under arbejdet, så motoren kan afkøle.

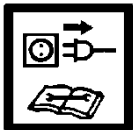
Adfærd i nødstilfælde

- Indled førstehjælp i henhold til kvæstelsen og søg lægehjælp så snart som muligt.
- Den kvæstede skal beskyttes mod yderligere skader og lejes.

Generel sikkerhedsvejledning

- Brug apparatet, tilbehør, brugsværktøj etc. i henhold til vejledningerne. Tag hensyn til arbejdsbetingelserne og den opgave, der skal udføres. Brugen af apparatet til andre end de dertil beregnede formål kan medføre farlige situationer.
- Spul ikke apparatet med vand (farekilde elektrisk strøm).
- Apparatet må ikke stå ude i regn og der må ikke arbejdes i regnvejr.
- Vedligehold maskinen omhyggeligt:
 - Overhold vedligeholdelsesforskrifterne.
 - Hold håndtagene tørre og frie for harpiks, olie og fedt.
- Kontroller maskinen for eventuelle beskadigelser:
 - Inden yderligere brug af maskinen skal beskyttelsesudstyret undersøges nøje med henblik på korrekt og formålstjenlig funktion. Apparatet må kun anvendes med komplette og korrekt anbragt sikkerhedsudstyr, og der må ikke ændres noget på apparatet, som kan påvirke sikkerheden.
 - Kontroller, om de bevægelige dele fungerer upåklageligt og ikke sidder fast eller om dele er beskadigede. Samtlige dele skal være rigtigt monterede og alle betingelser være opfyldt for at sikre upåklagelig drift.
 - Beskadigede beskyttelsesanordninger og dele skal repareres ordentligt af et autoriseret værksted eller udskiftes, såfremt intet andet er angivet i brugervejledningen.
 - Beskadigede eller ulæselige sikkerhedsmærkater skal udskiftes.

- Efterlad ikke værktøjet i maskinen!
Kontroller altid at alt værktøj er fjernet, inden maskinen tændes.
- Opbevar ikke anvendte apparater på et tørt, aflåst sted uden for børns rækkevidde.
- Sluk for skæremaskinen og tag netstikket ud af stikkontakten ved:
 - Reparationsarbejde
 - Vedligeholdelses- og rengøringsarbejde
 - Afhjælpning af fejl
 - Det kontrolleres om tilslutningsledninger er filtret sammen eller beskadiget
 - Opbevaring og transport
 - Når apparatet efterlades (også ved kortvarige afbrydelser)



⚠ Udfør ingen andre reparationer end beskrevet i kapitel "Vedligeholdelse", men kontakt i stedet for producenten direkte eller den pågældende kundeservice.

⚠ Reparationer på apparatets andre dele skal udføres af producenten hhv. en af hans serviceafdelinger.

⚠ Anvend kun originalreserve- og tilbehørsdele. Ved anvendelse af andre reservedele og andet tilbehør kan brugeren komme i fare. For heraf resulterende skader hæfter producenten ikke.

Elektrisk sikkerhed

- Udførelse af tilslutningskablet i henhold til IEC 60245 (H 07 RN-F) med et åretværsnit på mindst
⇒ 2,5 mm² ved en kabellængde til max. 10 m
- Anvend aldrig tilslutningsledninger over 10 m. Længere tilslutningsledninger forårsager spændingsfald. Motoren opnår ikke mere sin maksimale effekt, maskinfunktionen reduceres.
- Stik og samledåser på tilslutningsledninger skal være af gummi, blødt PVC eller andet termoplastisk materiale af den samme mekaniske styrke eller være overtrukket med dette materiale.
- Stikforbindelsen på tilslutningsledningen skal være stænkbeskyttet.
- Ved montering af en tilslutningsledning sørg for at denne ikke er i vejen, kommer i klem, bøjes og at stikforbindelsen ikke bliver våd.
- Rul kablet fuldstændigt ud, når der anvendes en kabeltromle.
- Anvend ikke kablet til andre formål end det tiltænkte. Beskyt kablet mod varme, olie og skarpe kanter. Anvend ikke kablet til at trække stikket ud af stikkontakten.
- Kontroller forlængerledningen regelmæssigt og udskift den i tilfælde af beskadigelser.
- Anvend ingen defekte tilslutningskabler.
- Udendørs må der kun anvendes de hertil godkendte og tilsvarende markerede forlængerledninger.
- Anvend ingen provisoriske eltilslutninger.
- Beskyttelsesanordninger må aldrig kortsluttes eller sættes ud af drift.

⚠ Den elektriske tilslutning hhv. reparationer på apparatets elektriske dele må kun udføres af en autoriseret elektriker eller en af vore serviceafdelinger. Lokale forskrifter især med henblik på beskyttelsesforanstaltninger skal iagttages.

1 14 Beskrivelse af apparatet / Reservedele

➔ Læs det vedlagte montage- og betjeningsblad.

Pos.	Bestillings-nr.		Betegnelse
	ASP 4 N-2	ASP 5 N-2	
1		×	Formonteret maskine
2		360348	Transportgreb
3		359782	Støtte
4		359783	Støtter (par)
5	359784	359796	Sikkerhedsplade
6	359785	359797	Fralægning spaltet materiale bag
7	359786	359789	Fralægning spaltet materiale foran
8		359787	Forreste adgangsbeskyttelse
9	359789	359799	Bagvæg til venstre
10		359788	Bagvæg højre side
11		359790	Indgrebsbeskyttelse i siden
12	359792	359800	Øverste indgrebsbeskyttelse venstre side
13		359791	Øverste indgrebsbeskyttelse højre side
14		359793	Forbindelsesplade
15		×	Pose med skruer
16		×	Betjeningsvejledning
16A		×	Montage- og betjeningsblad
17		×	Garantierklæring
18		×	Spaltekniv
19		×	Udluftningsskrue
20	360379	360349	Oliemålepind
21		×	Betjeningsknapper
22		×	Fod
23		×	Kabel
24		×	Motor
25		360354	Hjul
26		×	Betjeningshåndtag
27		×	Stammeskubber
28		×	Stempelstang
29		360350	Olietætning
30		359776	Sikkerhedsmærkat

Montering

⚠ Brændekløveren må først forbindes med strømmettet efter at den er samlet helt!

Monter fralægninger for det kløvede materiale og indgrebsbeskyttelse som på billederne 2 – 12 i monterings- og betjeningsbladet.

⚠ Spænd skrueforbindelserne ikke for meget i første omgang, pladedelene skal stadig kan bevæges!

⚠ Kontroller efter montagen, at alle skruer er spændt godt.

Opstilling

16 For en bekvem arbejdsstilling, stil brændekløveren på en 72 - 85 cm høj arbejdsflade.

⚠ Apparatet skal være fastgjort stabilt på arbejdsfladen for at kunne betjenes på en sikker måde.

De smådele, der kræves til monteringen er ikke del af levering. Anvend:

- ▶ sekskantskrue M 8 x ... (Længde alt efter arbejdsbordets tykkelse)
- ▶ skive Ø 8mm
- ▶ sekskantmøtrik M 8, selvlåsende

Kontroller, at arbejdsområdet opfylder følgende betingelser:

- skridsikker
- plan
- frit for snublefarer
- tilstrækkelige lysforhold

⚠ Anvend ikke maskinen i nærheden af biogas, benzinrender eller andre let brændbare materialer.

Ibrugtagning

- Kontroller, at apparatet er monteret komplet og efter reglementerne.
- Kontroller hver gang inden brug:
 - tilslutningsledningerne for defekte steder (revner, snit e.l.)
 - ⚠ anvend ingen defekte ledninger**
 - eventuelle beskadigelser (se "Sikkert arbejde")
 - om alle skruer er strammede.
 - hydraulikken for lækager
 - oliestanden

Nettilslutning

- Sammenlign på apparatets mærkeplade den angivne spænding med netspændingen og tilslut apparatet til en tilsvarende og korrekte stikkontakt.
- Anvend forlængerledninger med tilstrækkeligt tværsnit.
- Tilslut maskinen via et Fi-relæ (fejlstrømsrelæ) på 30 mA.

i Sikring: 10 A træg 

Tilkobling

17 Tryk den knap (21). Motoren kører så længe den knap holdes nede.

Frakobling

Slip den knap igen.

⚠ Kontrollér inden enhver brug funktionen af afbrydelsesanordningen (ved at tænde/slukke). Brug apparatet ikke, hvis dens betjeningsknapper ikke fungerer korrekt. Beskadigede betjeningsknapper skal omgående repareres eller udskiftes.

Hydraulik

⚠ Kontroller hydraulikledninger og -slinger hver gang inden brug

- Anvend aldrig maskinen, når der består fare på grund af hydraulikvæske.
- Kontroller, at maskinen og arbejdsområdet er rent og frit for oliepletter. Glide- og brandfare!
- Kontroller regelmæssigt, om der er nok hydraulikolie i beholderen (se vedligeholdelse og pleje)

 **Indhold:** **2,5 liter ASP 4 N-2**
 3,5 liter ASP 5 N-2

Arbejde med brændekløveren

Hvad kan jeg kløve?

Mål på de stammer, der skal kløves

	ASP 4 N-2	ASP 5 N-2
Trælængde:	min. 130 – maks. 370 mm	min. 200 – maks. 520 mm
Trædiameter:	min. 50 – maks. 250 mm	

Trædiameteren er en anbefalet referenceværdi, fordi:

- tyndt træ kan være vanskeligt at kløve, hvis det har knasthuller eller fibrene er for stærke.

Forarbejd ingen grønne træstammer. Det er meget nemmere at kløve tørre, oplagrede træstammer. Disse hænger ikke så tit fast i maskinen som grønt (vådt) træ.

⚠ Hårdtræ kan nemt revne. Vær ekstra forstigtig! Vær opmærksom på at træ med knaster kan revne. Der må aldrig anvendes træ, hvor knasterne ikke er fjernet.

Særlige henvisninger til kløvning

Forberedelser:

Forbered det træ, der skal kløves, til de dimensioner, der skal forarbejdes, og kontroller, at træet er skåret lige. Anbring træet således ved brændekløveren, at du ikke kommer i fare (fare for at snuble).

Udluftning

Udluft hydraulikanlægget inden du tager brændespalteren i brug.

- **26** Løsn udluftningsskruen 3 - 4 omdrejninger.
- Stram først igen skruen, når arbejdet er afsluttet.

i Hvis hydraulikanlægget ikke bliver udluftet, beskadiger den indesluttede luft pakningerne og forårsager en permanent beskadigelse af brændekløveren.

Betjening

Tohåndsbetjening

1. **17** Tryk på betjeningsknapper (21) på elmotoren. Vent et par sekunder, indtil motoren har nået sin sluthastighed og trykket i hydraulikpumpen er oprettet.
2. **17** Tryk samtidigt betjeningshåndtaget (26) nedad.
 - ➔ Stammeskubberen (27) presser stammen mod kløvekilen. Stammen kløves.
3. Slip betjeningshåndtaget og betjeningsknapper; stammeskubberen kører tilbage til sin udgangsposition.

Kløvning af træ

- **19** Læg altid stammerne på langs og fladt på kløverens hovedramme. Stammen skal omslutes af styrepladerne
- **18** Læg aldrig stammen på skrå på hovedrammen.
- Kontroller altid, at kløvekilen (18) og stammeskubberen (27) kan holde stammeenderne lodret.
- Kløv aldrig to stammer i én arbejdsgang.
- Læg ikke mere træ på og udskift ikke træ under arbejdsprocessen.

i Fremtving aldrig kløvning af en stamme ved at opretholde fremføringen i flere sekunder. Dette kan medføre skader på maskinen.

Anbring stammen igen på hovedrammen og gentag kløvningen eller læg stammen til side.

Hvordan løsnes en fastsiddende stamme?

1. Slip betjeningshåndtaget og betjeningsknapper, således at stammeskyderen kan køre tilbage.
2. **20** **21** Læg en trekantet trækile under stammen, kø stammeskubberen frem for at den kan presse kilen ind under den fastsiddende stamme.
3. Gentag denne proces med større kiler, hvis stammen ikke løsner sig.

⚠ Under løsningen må der aldrig bankes på den fastsiddende stamme og hænder må heller ikke komme i nærheden af den.


Spørg ikke en ekstra person om hjælp.

22 Forsøg ikke at løsne stammen gennem slag med et værktøj, da motorblokken i så fald kan ødelægges.

Arbejds slut

- Sørg for at stammeskyderen er kørt tilbage til udgangsposition.
- Træk derefter netstikket ud.
- **15** Skru udluftningsskruen (19) fast igen.
- Følg vedligeholdelses- og plejehenvisningerne.

Vedligeholdelse og pleje

 Træk netstikket ud før vedligeholdelses- og rengøringsarbejde.

Videregående service og rengøring som den, der er beskrevet i dette kapitel, må kun udføres af kundeservice.

Sikkerhedsanordninger, der er fjernet for vedligeholdelse og rengøring, skal altid genmonteres korrekt og kontrolleres.

Der må kun anvendes originale dele. Andre dele kan medføre uforudsete skader og kvæstelser.

⚠ Bær sikkerhedshandsker for at undgå skader på hænderne.

i Iagttag følgende for at opretholde brændekløverens funktionsdygtighed:

- Rengør maskinen grundigt efter afslutning af arbejdet.
- Fjern harpiksrester.
- Smør stempelstangen (28) regelmæssigt med en miljøvenlig sprayolie.
- Kontroller oliestanden resp. udskift olien.

Skærping af kløvekile

i Skærp kløvekilen (18) med en fin fil efter længere driftstid eller ved reduceret kløveydelse (fjernelse af grater).

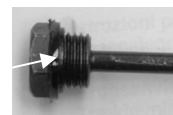
Hvordan kontrolleres oliestanden?

1. Stammeskubberen (27) skal være kørt tilbage til udgangspositionen.
2. Kip brændekløveren således, at påfyldningsåbningen er opad.

⚠ Til oprejsning og fastholdelse af brændekløveren er en ekstra person nødvendig.

3. **23** Skru oliemålepinden ud (20). Vær opmærksom på olietætningen under udtagningen.
4. Rengør oliemålepinden og olietætningen.
5. Før målepinden igen ind i åbningen til stoppet.
6. Træk oliemålepinden ud igen.
 - 25** Oliestanden skal ligge mellem MIN og MAX.
 - Fyld olie af samme kvalitet på ved lav oliestand (MIN eller mindre).
7. Kontroller olietætningen. Udskift den i tilfælde af beskadigelser.

Olietætning (23)



8. Skru oliemålepinden fast igen.
Advarsel! Stram ikke skruen for fast for at undgå beskadigelser på olietætningen og i topstykkets gevind.

Hvornår skal olien udskiftes?

Første olieskift efter 50 driftstimer, derefter alle 250 driftstimer.

Udskiftning:

1. Stammeskubberen skal være kørt tilbage til udgangspositionen.
 2. Stil en beholder, som kan rumme mindst 4 liter olie, under brændekløveren.
 3. **23** Skru oliemålepinden ud. Vær opmærksom på olietætningen under udtagningen.
 4. **24** Kip derefter maskinen for at hælde olien ned i beholderen.
 5. Kip derefter brændekløveren således, at påfyldningsåbningen er opad.
- ⚠ Til oprejsning og fastholdelse af brændekløveren er en ekstra person nødvendig.**
6. **24** Påfyld ny hydraulikolie (Mængde se "Tekniske data") ved hjælp af en ren tragt.
 7. Rengør oliemålepinden og olietætningen.
 8. Kontroller olietætningen. Udskift den i tilfælde af beskadigelser.
 9. Skru oliemålepinden fast igen.
Advarsel! Stram ikke skruen for fast for at undgå beskadigelser på olietætningen og i topstykkets gevind.

Bortskaf spildolie efter forskrifterne (lokal modtagestation for spildolie). Det er forbudt at lede spildolie ned i jorden eller at blande den med normal affald.

Hydraulikolie

- i** Til hydraulikcylinderen anbefaler vi følgende hydraulikolier:
- Shell Tellus T 22
 - Aral Vitam Gf 22
 - BP Energol HLP 22 → bestillings-nr. 400142 (1 liter)
 - Mobil DTE 11
 - eller olie af samme kvalitet.

Anvend ingen andre oliesorter. Brug af andre oliesorter har indflydelse på brændekløver funktion.

Transport

Inden hver transport



- Sluk for apparatet
- Tilspænding af afluftningsskrue
- Træk netstikket
- Fjernelse af kløvet materiale

13 Til transporten tages fat i transporthåndtaget og brændekløveren hæves. I denne stilling kan kløveren nu nemt transporteres.

- **15** Brug de dertil beregnede løftepunkter til transport med en kran.
- Maskinen sikres mod at vælte eller glide, hvis du transporterer den med en kran.
- Transporter apparatet i bilen kun i bagagerummet eller på en separat transportflade. Brændekløveren skal sikres på de dertil beregnede punkter med surrestropper.

Opbevaring

Inden opbevaring



- Sluk for apparatet
- Tilspænding af afluftningsskrue
- Træk netstikket

Apparater, der ikke er i brug, skal opbevares på et tørt, aflåst sted, der er beskyttet mod frost og utilgængeligt for børn og uvedkommende.

For at forlænge maskinens levetid og sikre, at den er nem at betjene, skal du overholde følgende før længere tids opbevaring:

- Gennemfør en grundig rengøring.
- Kontroller apparatet for beskadigede eller slidte komponenter.

Garanti

Se venligst vedlagte garantierklæring.

Mulige fejl

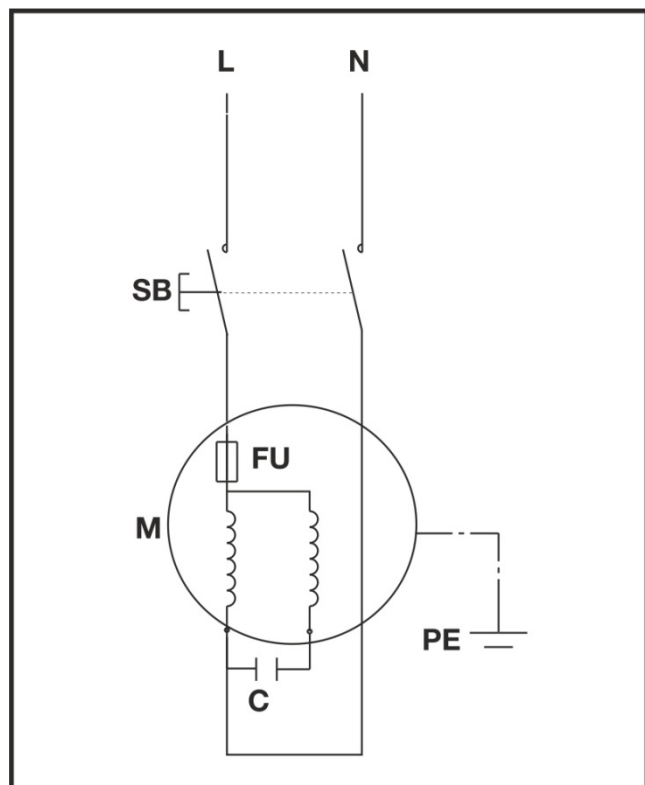
Fejl	mulige årsager	afhjælpning
Stammen kløves ikke (for lav kløveydelse)	<ul style="list-style-type: none"> ⇒ Stammen er ikke placeret korrekt ⇒ Stammen overskrider de tilladte størrelser eller træet er for hårdt for maskinen ⇒ Kløvekile kløver ikke ⇒ Olielækage ⇒ Hydrauliktryk for lavt ⇒ Forkert tilslutningsledning (længere end 10 m eller for småt koretværsnit) 	<ul style="list-style-type: none"> ⇒ Anbring stammen på n ⇒ Afkort stammen til de tilladte størrelser ⇒ Skærp kløvekilen, og kontroller den for grater og kærve ⇒ Læg et stykke karton under brændekløveren for at finde lækagen. Kontakt producenten til afhjælpning af problemet. ⇒ Kontroller oliestanden; efterfyld om nødvendigt olie. Hvis problemet ikke kan afhjælpes, kontakt producenten . ⇒ Anvend den rigtige tilslutningsledning.
Stammeskubberen kører usikkert eller med stærke vibrationer	<ul style="list-style-type: none"> ⇒ Luft i kredsløbet 	<ul style="list-style-type: none"> ⇒ Udluftningsskruen åbnes. ⇒ Kontroller oliestanden; efterfyld om nødvendigt olie. Hvis problemet ikke kan afhjælpes, kontakt producenten .
Stammeskubberen kører ikke ud	<ul style="list-style-type: none"> ⇒ Hydraulikpumpe defekt 	<ul style="list-style-type: none"> ⇒ Kontakt producenten til afhjælpning af problemet.
Motoren starter ikke	<ul style="list-style-type: none"> ⇒ manglende netspænding ⇒ tilslutningskabel defekt ⇒ Elmotor er defekt 	<ul style="list-style-type: none"> ⇒ Kontroller sikringen ⇒ Udskift tilslutningskablet eller lad det efterse af en elektriker. ⇒ Kontakt producenten til afhjælpning af problemet.
Olielækage på oliemålepinden	<ul style="list-style-type: none"> ⇒ Olietætning utæt ved oliemålepinden 	<ul style="list-style-type: none"> ⇒ Udskift olietætningen.

Ved yderligere fejl eller spørgsmål kontakt venligst din lokale forhandler.

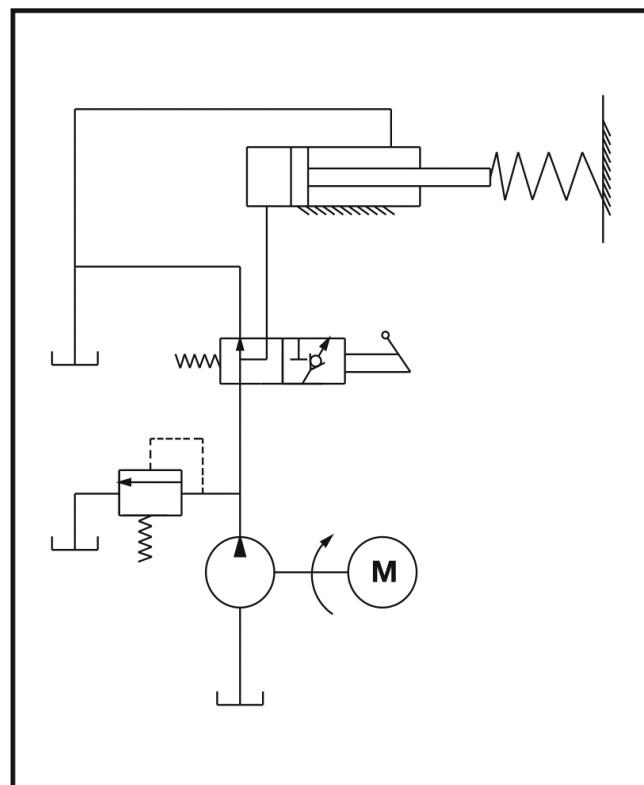
Tekniske data

Type/model	ASP 4 N-2	ASP 5 N-2
Produktionsår	se sidste side	
Kløvetryk	40 kN (4 t)	50 kN (5 t)
Systemtryk	16,5 Mpa (165 bar)	20,6 Mpa (206 bar)
Trælængde	130 – 370 mm	200 - 520 mm
Trædiameter:	50 – 250 mm	50 – 250 mm
Kløvelængde	290 mm	370 mm
Fremløbshastighed	3,8 cm/s	3,7 cm/s
Tilbageløbshastighed	6,4 cm/s	6,2 cm/s
Stempelstangens diameter	30 mm	
Hydraulikolie (max.)	2,4 liter	3,5 liter
Elmotoreffekt	$P_1 = 1500 \text{ W}$	$P_1 = 2200 \text{ W}$ S3 25%
Tilslutning, Kortslutningsstrøm	230 V~ 50 Hz, 1 kA	
Lydtryksniveau L_{PA} (Tomgang)	78,8 dB (A)	
Lydtryksniveau L_{PA} (Under drift)	89,8 dB (A)	
Dimensioner	længde 995 x bredde 425 x højde 610 mm	længde 1160 x bredde 425 x højde 610 mm
Vægt	49 kg	55 kg

Kredsløbsdiagram



Hydraulikplan



Der tages forbehold for tekniske ændringer!



No debe poner la máquina en funcionamiento hasta que no haya leído estas instrucciones de manejo, observado todas las indicaciones y montado el aparato como está descrito.

Guarde las instrucciones para futuros usos.

Índice

Volumen del suministro	57
Símbolos en el aparato/instrucciones de manejo	57/58
Utilización según el uso debido	58
Riesgos residuales	58
Indicaciones de seguridad	58
Descripción del aparato / Repuestos	60
Montaje	61
Instalación	61
Puesta en servicio	61
Trabajar con la hendidora de leña	62
Mantenimiento y cuidado	62
Indicaciones para el transporte	63
Almacenamiento	64
Garantía	64
Posibles fallos	64
Datos técnicos	65
Diagrama electrónico	65
Plano hidráulico	65
Declaración de conformidad CE	156

1 Volumen del suministro

Después del desembalaje compruebe el contenido de la caja de cartón por

- ▶ si está completo
- ▶ posibles daños de transporte

1	Unidad de aparato premontada	10	Pared trasera derecha
2	Asa para el transporte	11	Protección lateral contra el acceso
3	Barra de apoyo derecha (2x)	12	Protección superior contra el acceso izquierda
4	Barras de apoyo, izquierda	13	Protección superior contra el acceso derecha
5	Chapa de protección	14	Chapa de unión (2x)
6	Bandeja para material astillado, detrás	15	Bolsa de tornillos
7	Bandeja para material astillado, delante	16	Instrucciones de manejo
8	Protección delantera contra el acceso,	16A	Hoja de montaje y de uso
9	Parad trasera izquierda	17	Declaración de garantía

Comuníquese inmediatamente las reclamaciones al distribuidor, proveedor o fabricante. Más tarde ya no se aceptarán reclamaciones.

Símbolos en el aparato



Antes de la puesta en servicio se deben leer y seguir las instrucciones de manejo.



Llevar protección auditiva durante el trabajo, para proteger el oído.
Durante el trabajo, lleve siempre gafas de protección para proteger sus ojos y su cara contra las astillas y las virutas.



Llevar zapatos de seguridad durante el trabajo, para proteger los pies de los troncos que caen.



Llevar guantes protectores durante el trabajo, para proteger las manos de virutas y astillas.



No exponer a la lluvia. Proteger de la humedad.



Está prohibido retirar o modificar los dispositivos de protección y de seguridad.



¡Solo para el manejo por una persona!
Mantener alejadas de la zona de peligro (distancia mínima 5 m) a las personas que no participan, así como a los animales domésticos y los animales útiles.



Existe riesgo de corte y de aplastamiento. No se acerque jamás a la zonas peligrosas mientras la máquina esté en movimiento



Atención!
Observe siempre el movimiento del empujador de tronco



Atención!
No retire jamás los troncos atascados con la mano



Atención!
Antes de realizar trabajos de reparación, mantenimiento y limpieza se debe desconectar el motor y desenchufar el enchufe de la red.



Elimine correctamente el aceite viejo (punto recolector de aceite viejo local). Está prohibido verter en el suelo el aceite viejo o mezclarlo con los residuos.



Purgue de aire la instalación hidráulica, antes de poner en servicio la hendidora de leña (ver "Puesta en servicio").



Punto de elevación



Punto de anclaje



El producto cumple con las directivas europeas vigentes específicas.



Los aparatos eléctricos no deben eliminarse con los residuos domésticos.

Llevar los aparatos, los accesorios y el embalaje a un punto de recogida para el reciclaje respetuoso con el medio ambiente.

Según la directiva europea 2012/19/UE sobre aparatos eléctricos y electrónicos viejos, los aparatos eléctricos que ya no sean aptos para el uso deben recogerse por separado y llevarse a un reciclaje respetuoso con el medio ambiente.

Símbolos en las instrucciones de manejo



Situación de riesgo o peligrosa. Desatender esta instrucción puede provocar lesiones o daños materiales.



Instrucción importante para un debido manejo. Desatender esta instrucción puede provocar fallos.



Instrucción para el usuario. Esta instrucción le ayudará a hacer un uso óptimo de todas las funciones.



Montaje, manejo y mantenimiento. Aquí se explica exactamente qué debe Ud. hacer.



Consulte la hoja de montaje y de utilización adjunta cuando el texto hace referencia a un número de un esquema.



clusivamente nuestra y de nuestros centros de asistencia al cliente.

Riesgos residuales

⚠ En la utilización según el uso debido y a pesar de la observancia de las todas correspondientes normas de seguridad, también pueden existir todavía riesgos residuales debido a la construcción condicionada por el uso previsto.

Los riesgos residuales se pueden minimizar si se observan en su totalidad las "indicaciones de seguridad" y la "utilización según el uso debido", así como las instrucciones de manejo.

La observancia y la precaución reducen el riesgo de lesiones a personas y daños.

- Peligro de lesiones por trozos de madera proyectados.
- Peligro de lesiones en los pies por la caída de material astillado
- Peligro de lesiones en los dedos al soltar trozos de madera aprisionados.
- Ignorar o no tener en cuenta las medidas de seguridad puede ser causa de lesiones para el operador o de daños para la propiedad.
- Por distracción, no observancia de las normativas de seguridad y uso incorrecto, se pueden producir lesiones en la mano o los dedos por la cuchilla hendidora en movimiento.
- Peligro por corriente, al utilizar cables de conexión eléctrica incorrectos.
- Tocar piezas que conducen corriente en componentes eléctricos abiertos.
- Cualquier derrame de aceite hidráulico es un riesgo de resbalamiento para el usuario y también un riesgo de incendio de las virutas de madera
- Deterioro del oído al realizar trabajos de larga duración sin protección auditiva.

A pesar de todas las precauciones tomadas, pueden quedar riesgos residuales que no son evidentes.

Utilización según el uso debido

- La hendidora de leña sólo se puede utilizar para hender madera.
- La astilladora es una máquina exclusivamente de bricolaje, para un uso privado, para una casa particular
- Sólo se puede utilizar madera cortada recta.
- Las piezas metálicas, tales como los clavos, alambres, ... deben ser imperativamente retirados del tronco, antes de colocarlo en la astilladora de leña
- También forma parte de la utilización según el uso debido la observancia de las condiciones de funcionamiento, mantenimiento y reparación prescritas por el fabricante y el seguimiento de las indicaciones de seguridad contenidas en las instrucciones.
- Se deben observar las correspondientes normas de prevención de accidentes, así como todas las demás reglas de seguridad técnica y medicina laboral reconocidas universalmente.
- Todo uso que vaya más allá se considera como uso indebido. El fabricante no se responsabiliza por los daños de cualquier tipo que de ello resulten: El riesgo corre exclusivamente a cargo del usuario.
- Las modificaciones por cuenta propia de la máquina extinguen la responsabilidad del fabricante por los daños resultantes, sean cuales sean.
- El aparato sólo pueden equiparlo, usarlo y mantenerlo personas debidamente formadas e instruidas sobre los riesgos. Los trabajos de reparación son competencia ex-

Indicaciones de seguridad

Antes de poner en servicio este producto, deberá leer y seguir las siguientes indicaciones y las normativas sobre seguridad vigentes en el país correspondiente, para protegerse a sí mismo y a los demás contra posibles lesiones.

- ① Transmita las indicaciones de seguridad a todas las personas que trabajen con la máquina.
- ① Guarde bien estas indicaciones de seguridad.
- Quien trabaje con la astilladora de leña ha de estar debidamente instruido sobre el empleo previsto y estar familiarizado con el uso de la astilladora de leña y las indicaciones de seguridad.
- Familiarícese con el aparato antes de usarlo, con ayuda de las instrucciones de manejo.
- No utilice la máquina para fines para los que no está destinada (ver "Utilización según el uso debido" y "Trabajar con la hendidora de leña").

- Esté atento. Preste atención a lo que hace. Afronte con juicio el trabajo. No utilice el aparato cuando esté cansado o bajo la influencia de drogas, alcohol o medicamentos. Un momento de distracción durante el uso del aparato puede tener graves consecuencias.
- No deben manejar la máquina los niños y los jóvenes menores de 18 años, así como las personas que no estén familiarizadas con las instrucciones.
- No ponga nunca en marcha el aparato mientras se encuentren cerca personas ajenas, especialmente niños o animales.
- Impida que personas ajenas a su trabajo toquen la máquina, o el motor.

Equipo de protección personal

- **No trabaje nunca sin el equipo de protección adecuado:**
 - no lleve ninguna ropa amplia o adornos, que pueden ser captados por las piezas móviles
 - una redcilla en caso de cabellos largos
 - Ponerse gafas protectoras y protección auditiva.
 - Calzado de seguridad con punta de acero
 - pantalones largos
 - guantes de trabajo
 - botiquín de primeros auxilios
 - Tenga a su lado un teléfono

Consignas de seguridad – antes de empezar a trabajar


Antes de poner en marcha la máquina y durante el trabajo con ella, realice regularmente los siguientes controles. Respete las indicaciones de los correspondientes párrafos del manual de uso:

- ¿La máquina se montó correctamente?
- ¿La máquina está en buen estado y está segura?
- ¿Las empuñaduras están limpias y secas?
- Antes de iniciar el trabajo asegúrese de que:
 - no permanecen otras personas, niños o animales en la zona de trabajo
 - está asegurado su retroceso sin obstáculos
 - está garantizado que puede estar de pie con seguridad.
- ¿Está el lugar de trabajo libre de peligros de tropezar? ¡Mantenga ordenada su zona de trabajo! ¡El desorden puede ser causa de accidentes – peligro de tropezar!
- Tenga en cuenta las influencias ambientales:
 - No trabaje con condiciones de luz insuficientes (p. ej. con niebla, lluvia, nevasca u ocaso).
 - No utilice el aparato en condiciones meteorológicas adversas (p. ej. lluvia, peligro de rayos, nieve).
 - No utilice jamás la máquina a proximidad de líquidos o gases inflamables - riesgo de incendio!.
- El usuario es responsable por los accidentes o riesgos que se produzcan frente a otras personas o sus propiedades.
- Esté de pie con seguridad y mantenga en todo momento el equilibrio.
- No modifique el aparato o piezas del aparato.

Indicaciones de seguridad - Manejo

- Adopte una posición de trabajo que se encuentre en la zona de la empuñadura de maniobra. No se sitúe nunca en la zona de la cuña astilladora.
- Nunca se ponga de pie sobre la máquina.
- Apague el aparato durante las pausas en el trabajo, de manera que nadie pueda resultar dañado. Asegure el aparato frente al acceso no autorizado.

Indicaciones de seguridad para la astilladora de leña

-  **La hendidora de madera sólo debe ser manejada por una persona.**
- Nunca hender troncos que contengan clavos, alambre u otros objetos.
- La madera ya hendida y las virutas de madera crean una zona de trabajo peligrosa. Existe peligro de tropezar, resbalar o caer. Mantenga siempre despejada la zona de trabajo.
- Nunca poner las manos sobre las piezas móviles de la máquina cuando ésta esté conectada. Mantenga una distancia de seguridad con el tronco, el empujador de troncos y la hoja de corte. Evitará así al máximo el riesgo de lesiones en las manos.
- Hienda solo madera que cumpla las medidas de elaboración.

Consignas de seguridad - durante el trabajo

- No trabaje nunca solo. Mantenga siempre el contacto visual y de llamada con otras personas, para que en caso de emergencia se pueda ayudar inmediatamente.
- Pare inmediatamente el motor en caso de emergencia o de peligro inminente.
- No deje nunca sin vigilancia el aparato.
- Finalice inmediatamente el trabajo si aparecen trastornos físicos (p. ej. dolor de cabeza, mareo, náuseas, etc.) – ¡Existe riesgo incrementado de accidente!
- ¡No sobrecargue la máquina! Usted trabajará mejor y más seguro en el intervalo de potencia especificado.
- Haga pausas durante su trabajo para que se enfríe el motor.

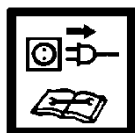
Comportamiento en situación de emergencia

- Tome las medidas necesarias de primeros auxilios según la lesión o la herida y diríjase lo más rápido posible al médico
- Proteja la persona herida contra otros peligros. Si es necesario inmovilícela.

Indicaciones generales de seguridad

- Utilice herramientas eléctricas y accesorios siempre cumpliendo con las consignas de uso y las consignas de seguridad. Tenga también siempre en cuenta la actividad a ejecutar y las condiciones de trabajo. La utilización de su herramienta eléctrica no conforme al uso previsto por el fabricante puede causar situaciones muy graves, y lesiones muy graves.

- No rociar con agua el aparato. (fuente de peligro por corriente eléctrica).
- No deje el aparato expuesto a la lluvia ni trabaje bajo la lluvia.
- Tenga cuidado en el mantenimiento de su máquina :
 - Siga las prescripciones de mantenimiento.
 - Mantenga las empuñaduras secas y libres de resina, aceite y grasa.
- Compruebe si la máquina presenta algún daño:
 - Antes de volver a usar el aparato, debe comprobarse cuidadosamente el perfecto y debido funcionamiento de todos los dispositivos de protección. Haga funcionar el aparato solamente con los dispositivos de protección completos y correctamente instalados, y no modifique nada en la máquina que pueda perjudicar a la seguridad.
 - Compruebe que todas las piezas móviles funcionan a la perfección y no se atascan, y si las piezas presentan daños. Para garantizar un perfecto funcionamiento del aparato todas las piezas deben estar correctamente montadas y cumplir todas las condiciones.
 - Si las instrucciones de manejo no indican otra cosa, los dispositivos de protección y las piezas con deterioros debe repararlos o cambiarlos un técnico homologado.
 - Las pegatinas de seguridad deterioradas o no legibles deben cambiarse por otras.
- ¡No deje ninguna herramienta insertada!
Compruebe siempre antes de la conexión que se hayan retirado todas las herramientas.
- Guarde los aparatos en desuso en un lugar seco y cerrado, fuera del alcance de los niños.
- Desconecte la máquina y saque el enchufe de la toma de corriente de la red en caso de:
 - trabajos de reparación
 - trabajos de mantenimiento y de limpieza
 - solucionar fallos
 - Compruebe si están enredados o dañados los cables de conexión
 - transporte y almacenamiento
 - abandonar el lugar (también durante una pausa breve)



⚠ No realice ninguna otra reparación en la máquina además de las que están descritas en el capítulo "Mantenimiento", sino contacte directamente con el fabricante o con el servicio de asistencia al cliente competente.

⚠ Las reparaciones en otras partes de la máquina deberá realizarlas el fabricante o uno de sus centros de asistencia al cliente.

⚠ Emplear solamente repuestos y accesorios originales. El empleo de otros repuestos y otros accesorios puede ser causa de accidentes para el usuario. De los daños así resultantes no se responsabiliza el fabricante.

Seguridad eléctrica

- Ejecución del cable de conexión según IEC 60245 (H 07 RN-F) con una sección de conductor mínima de $\Rightarrow 2,5 \text{ mm}^2$ para una longitud de cable hasta máx. 10 m
- No utilizar nunca cables de conexión de más de 10 m. Los cables de conexión más largos producen una caída de tensión. El motor no alcanza ya su potencia máxima y el aparato funciona peor.
- Los enchufes y las cajas de acoplamiento en los cables de conexión deben de ser de goma, PVC blando u otro material termoplástico con la misma resistencia mecánica, o estar recubiertos con este material.
- El dispositivo enchufable del cable de conexión debe ser con grado de protección contra chorros de agua.
- Al tender el cable de conexión se debe prestar atención a que no perturbe, que no resulte aplastado ni doblado, y que la conexión enchufable no se moje.
- Si usa una bobina de cable, desenrolle completamente el cable.
- No use el cable para fines distintos de los que le son propios. Proteja el cable contra el calor, el aceite y los cantos afilados. No utilice el cable para extraer el enchufe de la base de enchufe.
- Compruebe regularmente los cables de prolongación y sustitúyalos cuando estén dañados.
- No utilice ningún cable de conexión defectuoso.
- Utilice al aire libre solamente cables de prolongación homologados y correspondientemente identificados.
- No emplee ninguna conexión eléctrica provisional.
- No puentee nunca o deje fuera de servicio los dispositivos de protección.

⚠ La conexión eléctrica o las reparaciones en las partes eléctricas de la máquina deberá realizarlas un electricista autorizado o uno de nuestros centros de asistencia al cliente. Se deben seguir las normas locales, en especial las concernientes a las medidas de seguridad.

1 14 Descripción del aparato / Repuestos

➔ Consulte la hoja de montaje y de utilización adjunta.

Pos.	Nº pedido		Denominación
	ASP 4 N-2	ASP 5 N-2	
1	X		Aparato premontado
2	360348		Asa para el transporte
3	359782		Barra de apoyo
4	359783		Barras de apoyo (par)
5	359784	359796	Chapa de protección
6	359785	359797	Bandeja para material astillado, detrás
7	359786	359789	Bandeja para material astillado, delante
8	359787		Protección delantera contra el acceso
9	359789	359799	Parad trasera izquierda

10	359788	Pared trasera derecha	
11	359790	Protección lateral contra el acceso	
12	359792	359800	Protección superior contra el acceso izquierda
13	359791	Protección superior contra el acceso derecha	
14	359793	Chapa de unión	
15	×	Bolsa de tornillos	
16	×	Instrucciones de manejo	
16A	×	Hoja de montaje y de uso	
17	×	Declaración de garantía	
18	×	Hoja de corte	
19	×	Tornillo de purga de aire	
20	360379	360349	Varilla del aceite
21	×	Interruptor	
22	×	Pie de soporte	
23	×	Cable	
24	×	Motor	
25	360354	Rueda	
26	×	Palanca de mando	
27	×	Empujador de troncos	
28	×	Varilla del pistón	
29	360350	Junta de estanqueidad	
30	359776	Pegatinas de seguridad	

Montaje

⚠ ¡No conecte la astilladora de leña a la red eléctrica hasta que esté completamente montada!

Monte las bandejas de material astillado y la protección contra el acceso tal como se muestra en las figuras 2 – 12 de la ficha de montaje y de manejo.

⚠ ¡No apriete al principio las uniones atornilladas; las piezas de chapa deben mantenerse todavía móviles!

⚠ Tras el montaje, asegúrese de que todos los tornillos están firmemente apretados.

Emplazar

16 Instale la astilladora encima de una superficie de 72 / 85 cm de alto para permitirle un trabajo cómodo.

⚠ El aparato se ha de sujetar firmemente a una superficie de trabajo para que su manejo sea más seguro.

Las piezas pequeñas necesarias para el montaje no están vienen con el suministro. Utilice para ello:

- ▶ Tornillo de cabeza hexagonal M 8 x ...
(longitud según el grosor de la mesa de trabajo)
- ▶ Arandela Ø 8mm
- ▶ Tuerca hexagonal M 8, autofijadora

Preste atención a que la zona de trabajo cumpla las siguientes condiciones:

- antideslizante
- plano

- libre de peligros de tropezar
- suficientemente iluminado


⚠ No hacer funcionar la máquina cerca de gas natural, gasolina u otros materiales fácilmente inflamables.

Puesta en servicio

- Asegúrese de que el aparato está montado completamente y según las normas.
 - Compruebe antes de cada uso:
 - los cables de conexión por posibles zonas defectuosas (grietas, cortes o similares)
- ⚠ no utilice ningún cable defectuoso.**
- ue la máquina no presente daños (Trabajar de forma segura)
 - si todos los tornillos están bien apretados
 - el sistema hidráulico por posibles fugas
 - el nivel de aceite

Conexión a la red eléctrica

- Compare la tensión indicada en la placa de características del aparato con la tensión de la red y conecte el aparato en la correspondiente base de enchufe puesta a tierra según las normas.
- Utilice cables de prolongación con suficiente sección.
- Conecte la máquina a través de un interruptor FI (interruptor diferencial) de 30 mA.

i Fusible: 10 A lento 

Conexión

17 Pulse el botón (21). El motor sigue girando mientras se mantiene pulsado el botón

Desconexión

Suelte el botón.


⚠ Antes de cada uso compruebe el funcionamiento del dispositivo de desconexión (mediante conexión y desconexión).

No utilice jamás una máquina cuyo botón de encendido no funcione correctamente. Pida el cambio o cambie inmediatamente los botones de mando dañados

Sistema hidráulico

⚠ Compruebe antes de cada uso las tuberías y mangueras hidráulicas.

- No hacer funcionar nunca la máquina cuando exista un peligro por el líquido hidráulico.
- Asegúrese de que la máquina y la zona de trabajo están limpias y libres de manchas de aceite.
¡Peligro de resbalar y de incendio!
- Compruebe regularmente si hay suficiente aceite hidráulico en el recipiente (ver Mantenimiento y cuidado)

 **Capacidad:** **2,4 litros** **ASP 4 N-2**
 3,5 litros **ASP 5 N-2**

Trabajar con la hendidora de leña

¿Qué puedo hender?

Tamaño de los troncos a hender

	ASP 4 N-2	ASP 5 N-2
Longitud de la madera	mín. 130 – máx. 370 mm	mín. 200 – máx. 520 mm
Diámetro de la madera	mín. 50 – máx. 250 mm	

El diámetro de la madera es un valor orientativo porque:

- la madera delgada puede ser difícil de hender, cuando tiene nudos o la fibras son demasiado fuertes.

No debe hender troncos verdes. Los troncos almacenados secos son mucho más fáciles de hender y no causan tan a menudo un agarrotamiento como la madera verde (húmeda).

⚠ Las maderas duras tienden a reventar: ¡Proceda con extrema precaución!
Tenga en cuenta que la leña con ramas puede abrirse. No utilice en ningún caso leña que no esté desramada.

Indicaciones especiales para el hendido

Preparativos:

Prepare la madera a hender a las medidas máximas de elaboración y preste atención a que la madera esté cortada recta.

Prepare la madera colocándola junto a la hendidora de madera de manera que no haya ningún peligro para usted (peligro de tropezar).

Purgar el aire

Purgue de aire la instalación hidráulica, antes de poner en servicio la hendidora de leña

- **26** Afloje el tornillo de purga de aire (19) dándole 3 a 4 vueltas
- Vuelva a apretar el tornillo sólo cuando haya terminado su trabajo de corte

i Cuando no se purga el aire de la instalación hidráulica, el aire encerrado deteriora las juntas y causa un daño permanente a la hendidora de leña.

Manejo

Manejo a dos manos

1. **17** Pulse el botón de mando (21) del motor eléctrico. Espere unos segundos para que el motor haya alcanzado su velocidad final y se haya creado la presión en la bomba hidráulica.
2. **17** Presione al mismo tiempo la empuñadura de maniobra (26) hacia abajo.
→ El empujador de troncos (27), empuja entonces el tronco contra la hoja de cortar y ya se parte el tronco.
3. Suelte la palanca de mando y el botón de mando. El empujador de troncos vuelve entonces a su sitio.

Corte de los troncos

- **19** Coloque siempre los troncos en sentido longitudinal y encima del banco principal de la astilladora de leña. De par en par, el tronco está rodeado por las guías.
- **18** No coloque jamás el tronco de través encima del banco.
- Compruebe que siempre la hoja de corte y el empujador de troncos cojan las extremidades del tronco en sentido vertical.
- Nunca hender dos troncos en una operación.
- No añada tronco, ni cambie de tronco durante el proceso de corte

i No forzar una hendidura del tronco manteniendo el empuje durante varios segundos. Esto puede causar daños en la máquina.

Si cuesta cortar un tronco, vuelva a colocarlo en el banco principal, y repita la operación de corte, o bien, aparte ese tronco.

¿Cómo se desprende un tronco agarrotado?

1. Suelte la palanca de mando para que el empujador de troncos vuelva a su posición inicial.
2. **20** **21** Coloque una cuña triangular de madera debajo del tronco. Active el empujador de troncos para que empuje la cuña que acaba de colocar debajo del tronco atascado
3. Si no puede liberar el tronco a la primera, repita el proceso con diferentes cuñas, cada vez más grandes.

⚠ No dé jamás golpes de martillo para liberar un tronco atascado. Mantenga las manos alejadas del tronco atascado.

Nunca pida la ayuda de una segunda persona.

22 No intente liberar el tronco con herramientas. Podría romper el bloque-motor'.

Fin del trabajo

- Compruebe que el empujador de troncos esté en su posición inicial
- Desenchufe la máquina de la red eléctrica
- **15** Apriete bien el tornillo de purga de aire (19).
- Cumpla con las consignas de mantenimiento.

Mantenimiento y cuidado



Antes de realizar cualquier operación de mantenimiento, desenchufe la máquina de la red eléctrica

Los trabajos de mantenimiento y limpieza que vayan más allá de los descritos en este capítulo, sólo deben ser realizados por el servicio de asistencia al cliente.

Es imprescindible volver a montar correctamente y comprobar los dispositivos de seguridad retirados para el mantenimiento y la limpieza.

Use sólo piezas originales. Otras piezas pueden causar daños y lesiones imprevisibles.

⚠ Póngase guantes de protección para evitar lesiones en las manos.

- i** Observe lo siguiente para conservar la capacidad funcional de la hendidora de leña:
- Limpie a fondo la máquina después de finalizar el trabajo.
 - Retire los restos de resina.
 - Lubrifique con regularidad la varilla del pistón (28) con aceite ecológico pulverizado.
 - Compruebe el nivel del aceite

Afilado de la hoja de corte de la astilladora de leña

- i** Después de un largo periodo de utilización, o cuando usted note que su astilladora de leña ya no parta correctamente los troncos, afile la hoja de corte con una lima fina.

¿Cómo compruebo el nivel de aceite?

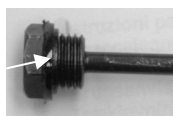
1. El empujador de troncos debe estar en su posición inicial.
2. Incline la herramienta de corte de tal manera que el orificio del depósito se encuentre hacia arriba.

⚠ Pida ayuda a una persona para que le aguante la herramienta de corte en esta posición.
3. **23** Desenrosque la varilla del nivel de aceite (20). No extravié la junta al retirar la varilla.
4. Limpie la varilla y el retén de aceite.
5. Introduzca de nuevo la varilla de nivel de aceite hasta el tope en el orificio.
6. Saque otra vez la varilla de nivel de aceite.

25 El nivel de aceite ha de estar entre MIN y MAX.

➡ Si el nivel de aceite es demasiado bajo (MIN o por debajo) añada aceite de la misma calidad.
7. Compruebe el retén de aceite. Se debe cambiar en caso de presentar daños.

Junta de estanqueidad (23)



8. Enrosque la varilla del nivel de aceite en el depósito.

¡Advertencia! No enrosque haciendo fuerza la varilla ya que dañaría la junta y el depósito ya no sería hermético.

¿Cuándo cambio el aceite?

Primer cambio de aceite a las 50 horas de funcionamiento, después cada 250 horas de funcionamiento.

🔧 Cambio:

1. El empujador de troncos debe estar en su posición inicial.
2. Coloque debajo de la hendidora de madera un recipiente con una capacidad mínima para 4 litros de aceite.
3. **23** Desenrosque la varilla del nivel de aceite. No extravié la junta al retirar la varilla.
4. **24** Inclíne entonces la máquina para verter el aceite que se encuentra en el depósito

5. Inclíne entonces la herramienta de corte hasta que el orificio del depósito esté hacia arriba.

⚠ Pida ayuda a una persona para que le aguante la herramienta de corte en esta posición.
6. **24** Llene el aceite hidráulico nuevo (En cuanto a la cantidad, vea "Datos técnicos") con ayuda de un embudo limpio.
7. Limpie la varilla y el retén de aceite.
8. Compruebe el retén de aceite. Se debe cambiar en caso de presentar daños.
9. Enrosque la varilla del nivel de aceite en el depósito.

¡Advertencia! No enrosque haciendo fuerza la varilla ya que dañaría la junta y el depósito ya no sería hermético.

Elimine correctamente el aceite viejo (punto recolector de aceite viejo local). Está prohibido verter en el suelo el aceite viejo o mezclarlo con los residuos.

Aceite hidráulico

- i** Para el cilindro hidráulico recomendamos los siguientes aceites hidráulicos:

- Shell Tellus T 22
- Aral Vitam Gf 22
- BP Energol HLP 22 ➔ ref. de pedido 400142 (1 litro)
- Mobil DTE 11
- o equivalentes

No utilizar otros tipos de aceite. El uso de otros tipos de aceite influye sobre el funcionamiento del cilindro hidráulico.

Indicaciones para el transporte

Antes de cada transporte



- Desconectar el aparato.
- Apretar el tornillo de purga de aire
- Desenchufar el enchufe de la red.
- Retirar el material astillado

- 13** Para el transporte, agarre el asa para el transporte y levante la astilladora de madera. En esta posición se puede transportar sin esfuerzo la hendidora.

- **15** Para el transporte con una grúa, utilice los puntos de elevación dispuestos para este fin.
- Asegure el aparato contra vuelco o deslizamiento si lo transporta con una grúa.
- Transporte el aparato en el automóvil solamente en el maletero o en una superficie de transporte separada. En tal caso asegure la astilladora de madera con correas de amarre por los puntos previstos para ello.

Almacenamiento



Antes de cada almacenamiento:

- Desconectar el aparato.
- Apretar el tornillo de purga de aire
- Desenchufar el enchufe de la red.

Guarde los aparatos en desuso en un lugar seco y cerrado, protegido de las heladas y fuera del alcance de niños y personas no autorizadas.

Observe lo siguiente antes de un almacenamiento de larga duración, para prolongar la vida útil de la máquina y garantizar un fácil manejo:

- Realice una limpieza a fondo.
- Compruebe el aparato para determinar si muestra componentes dañados o desgastados.

Garantía

Observe la declaración de garantía adjunta.

Posibles fallos

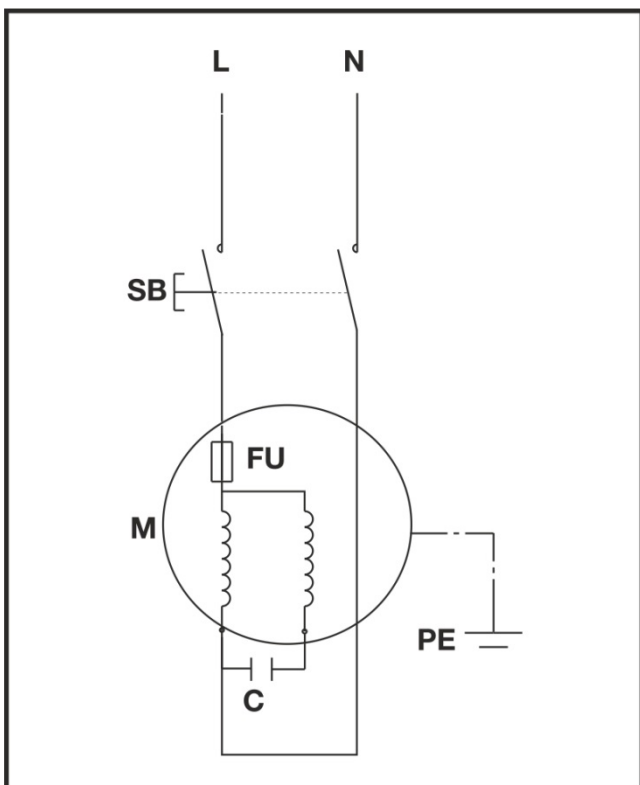
Problema	Causa posible	Solución
El tronco no queda hendido (insuficiente rendimiento de hendido)	<ul style="list-style-type: none"> ⇒ El tronco no está correctamente posicionado ⇒ El tronco supera las medidas admisibles o la madera es demasiado dura para la potencia de la máquina ⇒ La hoja de corte, no corta ⇒ Escape de aceite ⇒ Presión hidráulica demasiado baja ⇒ Cable de conexión incorrecto (más de 10 m de largo o sección pequeña) 	<ul style="list-style-type: none"> ⇒ Posicione de nuevo el tronco ⇒ Cortar el tronco a medidas admisibles ⇒ Afile la hoja de corte. Compruebe la ausencia de imperfecciones en la hoja ⇒ Coloque un trozo de cartón debajo de la hoja de corte para detectar escapes. Acuda al servicio postventa. ⇒ Comprobar nivel de aceite; en caso necesario rellenar aceite. Acuda al servicio postventa si persiste el problema ⇒ Emplear el cable de conexión correcto
El empujador de troncos no es estable, está sometido a fuertes vibraciones	<ul style="list-style-type: none"> ⇒ Aire en el circuito 	<ul style="list-style-type: none"> ⇒ Abrir el tornillo de purga del aire ⇒ Comprobar nivel de aceite; en caso necesario rellenar aceite. Acuda al servicio postventa si persiste el problema
El empujador de troncos no se mueve	<ul style="list-style-type: none"> ⇒ Bomba hidráulica defectuosa 	<ul style="list-style-type: none"> ⇒ Acuda al servicio postventa.
El motor no arranca	<ul style="list-style-type: none"> ⇒ Falta tensión de la red ⇒ Cable de conexión defectuoso ⇒ Motor eléctrico defectuoso 	<ul style="list-style-type: none"> ⇒ Compruebe la protección fusible ⇒ Cambiar el cable de conexión o hacerlo comprobar por un electricista ⇒ Acuda al servicio postventa.
Escape de aceite por la varilla del aceite	<ul style="list-style-type: none"> ⇒ Junta de estanqueidad dañada, desgastada 	<ul style="list-style-type: none"> ⇒ Cambie la junta

En caso de fallo o si tiene alguna pregunta, diríjase a su distribuidor local.

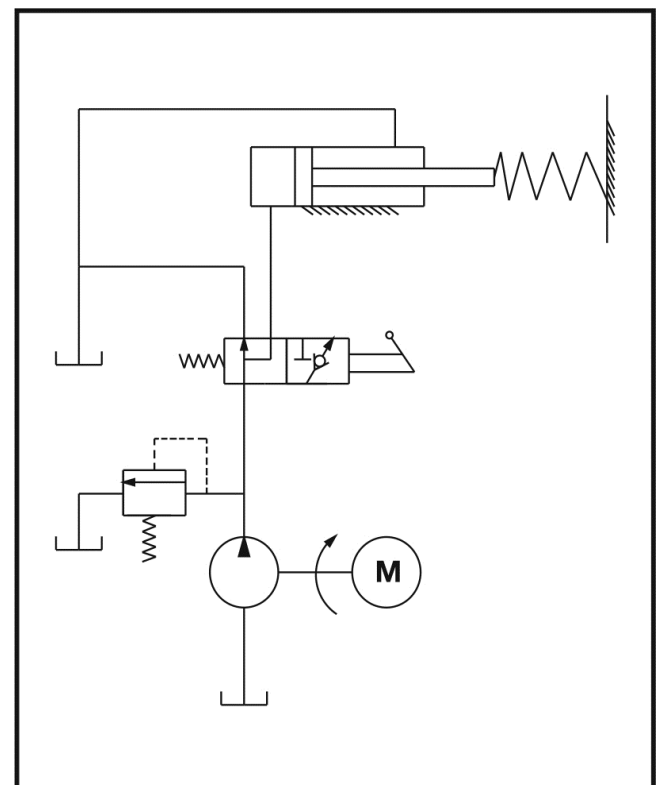
Datos técnicos

Modelo / Tipo	ASP 4 N-2	ASP 5 N-2
Año de fabricación	ver última página	
Fuerza hendidora	40 kN (4 t)	50 kN (5 t)
Presión del sistema	16,5 Mpa (165 bar)	20,6 Mpa (206 bar)
Longitud de la madera	130 – 370 mm	200 - 520 mm
Diámetro de la madera	50 – 250 mm	50 – 250 mm
Carrera hendidora	290 mm	370 mm
Velocidad de avance	3,8 cm/s	3,7 cm/s
Velocidad de retroceso	6,4 cm/s	6,2 cm/s
Diámetro de la varilla del pistón	30 mm.	
Aceite hidráulico (máx.)	2,4 litros	3,5 litros
Potencia del motor eléctrico	$P_1 = 1500 \text{ W}$	$P_1 = 2200 \text{ W}$ S3 25%
Conexión, Corriente de cortocircuito	230 V~ 50 Hz, 1 kA	
Nivel de ruido L_{PA} (marcha en vacío)	78,8 dB (A)	
Nivel de ruido L_{PA} (marcha con carga)	89,8 dB (A)	
Dimensiones	Longitud 995 x Anchura 425 x Altura 610 mm	Longitud 1160 x Anchura 425 x Altura 610 mm
Peso	49 kg	55 kg

Diagrama electrónico



Plano hidráulico





Älä ota laitetta käyttöön, ennenkuin olet lukenut sen käyttöohjeen, huomionut kaikki huomautukset ja asentanut laitteen kuvatulla tavalla.

Ohje on säilytettävä tulevaa käyttöä varten.

Sisältö

Toimituslaajuus	66
Käyttöohje / laitteen symbolit	66/67
Määräyksenmukainen käyttö	67
Jäännösriskit	67
Turvallisuusohjeet	67
Laitekuvaus / varaosat	69
Asennus	69
Pystytys	70
Käyttöönotto	70
Työskentely halkaisukoneella	70
Huolto ja hoito	71
Kuljetusohjeet	72
Varastointi	72
Takuu	72
Mahdolliset häiriöt	73
Tekniset tiedot	73
Kytkenäkaavio	74
Hydrauliikkakaavio	74
EY-Vaatimustenmukaisuusvakuutus	156

1 Toimituslaajuus

Tarkista pakkauksen purkamisen jälkeen laatikon sisällön

- täydellisyys
- mahd. kuljetusvauriot

1	Esi-asennettu laiteyksikkö	10	Oikea takaseinä
2	Kuljetuskahva	11	Sivusuojalevy
3	Oikea tukivarsi (2x)	12	Vasen yläsuojalevy
4	Vasemmat tukivarret	13	Oikea yläsuojalevy
5	Suojalevy	14	Liitäntälevy (2x)
6	Puukappalekaukalo takana	15	Ruuvipussi
7	Puukappalekaukalo edessä	16	Käyttöohje
8	Etusuojalevy	16A	Asennus- ja käyttölehtinen
9	Vasen takalevy	17	Takuuselvitys

Esitä valitukset kauppiaille, laitteen toimittajalle tai valmistajalle välittömästi. Jälkeenpäin esitettyjä valituksia ei hyväksytä.

Laitteen symbolit



Lue ja huomioi käyttöohje ja turvallisuusohjeet ennen käyttöönottoa.



Käytä työssä kuulonsuojaa.
Käytä työskentelyssä suojalaseja silmien suojaamiseksi lastuilta ja säleiltä.



Pidä työskentelyssä turvakengkiä jalkojen suojaamiseksi putoavilta tukeilta.



Käytä työskentelyssä suojakäsineitä käsien suojaamiseksi lastuilta ja säleiltä.



Ei saa käyttää vesisateessa.
Suoja kosteudelta.



Suoja- ja turvalaitteiden poistaminen tai muuttaminen on kielletty.



Vain yhden henkilön käyttöä varten!
Asiattomat henkilöt sekä koti- ja muut eläimet on pidettävä loitolla vaara-alueelta (vähimmäisetäisyys 5 m).



Leikkuu- ja puristusvaara; älä koskaan koske vaaralliseen alueeseen kun halkaisukiila liikkuu.



Huomio!
Huomioi aina tukin työntäjän liike.



Huomio!
Älä koskaan poista käsin kiilaan jumittunutta tukkia.



Huomio!
Pysäytä moottori ja vedä virtapistoke irti ennen korjaus-, huolto- ja puhdistustöitä.



Poista vanha öljy asianmukaisesti (paikallinen jäteöljyn keruupiste). Vanhan öljyn valuttaminen maahan tai sekoittaminen jätteeseen on kielletty.



Poista ilma hydrauliikkalaitteesta ennen halkaisukoneen käyttöönottoa. (katso "Käyttöönotto")



Nostopiste



Kiinnityspiste



Tuote vastaa voimassa olevia tuotekohtaisia EU-direktiivejä.



Sähkölaitteita ei saa laittaa kotitalousjätteisiin.

Huolehdi laitteiden, lisälaitteiden ja pakkausten ympäristöystävällisestä kierrätyksestä.

Käytettyjä sähkö- ja elektroniikkalaitteita käsittelevän EU-direktiivin 2012/19/EU mukaisesti käyttökelvottomat sähkölaitteet on kerättävä erikseen ja kierätettävä ympäristöystävällisesti.

Käyttöohjeen symbolit



Uhkaava vaara tai vaarallinen tilanne. Kyseisten ohjeiden laiminlyönnistä voi seurata loukkaantumisia tai laitteiden vaurioitumista.



Tärkeitä ohjeita asianmukaista käyttöä varten. Kyseisten ohjeiden laiminlyönti voi johtaa häiriöihin.



Käyttäjäohjeita. Kyseiset ohjeet auttavat käyttämään kaikkia toimintoja tehokkaasti.



Asennus, käyttö ja huolto. Ohjeissa selvitetään tarkasti, mitä pitää tehdä.



Katso mukana olevasta asennus- ja käyttölehtisestä tekstissä mainitut kuvat.



Määräksenmukainen käyttö

- Polttopuun halkaisukone soveltuu vain puun halkaisemiseen.
- Polttopuun halkaisukone soveltuu vain yksityiskäyttöön pihalla ja puutarhassa.
- Vain suoraksi katkaistu puu sopii työstettäväksi halkaisukoneella.
- Metalliosat (naulat, langat ym.) on ehdottomasti poistettava halkaistavasta puusta.
- Määräksenmukaiseen käyttöön kuuluu myös valmistajan määrittämien käyttö-, huolto- ja kunnossapito-ohjeiden noudattaminen sekä käyttöohjeeseen kuuluvien turvallisuusohjeiden noudattaminen.
- On noudatettava voimassa olevia asiaankuuluvia tapaturmanestohjeita, sekä muita yleisesti hyväksytyjä työterveyslääketieteellisiä ja turvaallisuusteknisiä ohjeita.
- Kaikki muu käyttö, joka poikkeaa näistä ei ole määräysten mukaista käyttöä. Valmistaja ei vastaa mistään näistä syistä aiheutuneista vahingoista - käyttäjä vastaa niistä kokonaan itse.
- Polttopuun halkaisukoneeseen suoritettavat omavaltaiset muutokset poistavat valmistajan vastuun kaikista muutoksista johtuvista vahingoista.
- Laitetta saa varustaa, käyttää ja huoltaa vain sellaiset henkilöt, jotka tuntevat laitteen ja ovat tietoisia vaaroista. Kunnossapitotöitä saa suorittaa vain meidän tai meidän ilmoittaman asiakaspalvelun kautta.

Jäännösriskit



Myös määräksenmukaisella käytöllä voi asiaankuuluvien turvallisuusmääräysten noudattamisesta huolimatta olla vielä jäännösriskkejä johtuen käyttötarkoituksen määrittämisestä rakenteesta.

Jäännösriskkejä voidaan minimoida kun noudatetaan kohtien "Turvallisuusohjeet" ja "Määräksenmukainen käyttö" ohjeita, sekä käyttöohjeen ohjeita yhteensä.

Huomioinnottaminen ja varovaisuus vähentävät henkilöiden loukkaantumiseriskiä ja tavaroiden vaurioitumiseriskiä.

- Sinkoavat puukappaleet aiheuttavat loukkaantumisaaran.
- Putoavat puukappaleet voivat loukata jalkoja.
- Jumittuneiden puukappaleiden irrotus voi loukata sormia.
- Turvallisuustoimenpiteiden sivuuttaminen voi johtaa käyttäjän loukkaantumiseen tai omaisuuden vaurioitumiseen.
- Halkaisuterä voi aiheuttaa käden tai sormien loukkaantumisen, jos käyttö on huolimaton tai turvallisuusmääräyksiä ei noudateta.
- Jännitettä johtaviin osiin koskeminen rakenteen sähköisten osien ollessa auki.
- Kuulohäiriöt pitkäaikaisessa työskentelyssä ilman kuulonsuojaa.
- Ulosvaluva hydraulikkaneeste muodostaa tulipalo- ja liukastumisvaaran.
- Terveydelle haitallisten pölyjen päästö käytettäessä ilman poisimua.

Varoimista huolimatta on olemassa lisäksi epäilmeisten jäännösriskien vaara.

Turvallisuusohjeet

Lue ja huomioi ennen tämän tuotteen käyttöönottoa seuraavat ohjeet ja ammattiyhdistyksen antamat tapaturmantorjuntamääräykset tai kulloisenkin maan voimassaolevat turvallisuusmääräykset, voidaksesi suojella itseäsi ja muita mahdollisilta vammoilta.



Anna turvallisuusohjeet kaikkien laitetta käyttävien luettavaksi.



Säilytä nämä turvallisuusohjeet hyvin.

- Polttopuun halkaisukoneella työskentelevällä henkilöllä täytyy olla käyttöä vastaava koulutus ja hänen täytyy olla perehtynyt halkaisukoneen käyttöön ja tuntea turvallisuusohjeet.
- Tutustu laitteeseen käyttöohjeen avulla ennen käyttöä.
- Älä käytä laitetta muihin kuin vain sille määrättyihin tarkoituksiin (katso kohdat käyttötarkoitus ja „Työskentely polttopuun halkaisukoneella“).
- Ole tarkkaavainen. Varo mitä teet. Aloita työn suoritus järjestyksessä. Älä käytä laitetta väsyneenä tai huumeiden, alkoholin tai lääkkeiden vaikutuksen alaisena. Hetkellinen tarkkaamattomuus laitteen käytössä voi johtaa vakaviin loukkaantumisiin.
- Lapset ja alle 18-vuotiaat nuoret sekä henkilöt, jotka eivät tunne ohjeita, eivät saa käyttää laitetta.

- Ei saa koskaan työskennellä, jos henkilöitä, erityisesti lapset, tai kotieläimet ovat läheisyydessä.
- Älä anna muiden henkilöiden, erityisesti lasten, koskettaa työkalua tai moottoria.

Henkilökohtaiset suojavarusteet

- **Älä koskaan työskentele ilman sopivia suojavarusteita:**
 - älä käytä väljiä vaatteita tai koruja, ne voivat tarttua liikkuviin osiin
 - sido pitkät hiukset hiusverkolla
 - Käytä silmien- ja uulonsuojaa.
 - tukevia jalkineita, joissa on suojaava kärki (turvakengät)
 - Pitkät nousut
 - työkäsineitä
 - ensiapuvälineet
 - mahd. matkapuhelin

Turvaohjeet - ennen töiden aloittamista


Suorita ennen käyttöönottoa ja säännöllisesti työskentelyn aikana seuraavat tarkistukset. Huomioi vastaavat kohdat alkuperäisessä käyttöohjeessa:

- Varmistu, että laite on asennettu täydellisesti ja määräysten mukaisesti.
- Onko laite hyvässä ja turvallisessa kunnossa?
- Ovatko kahvat puhtaat ja kuivat?
- Varmista ennen työn aloittamista, että:
 - työalueella ei oleskele muita henkilöitä, lapsia tai eläimiä
 - taaksepäin voidaan liikkua esteettömästi
 - voit seisoa alustalla tukevasti.
- Onko työalue tarkistettu kompastusvaaran kannalta? Pidä työskentelyalue kunnossa! Epäjärjestys voi johtaa tapaturmiin - Kompastusvaara!
- Huomioi ympäristön vaikutukset:
 - Älä työskentele huonoissa valo-olosuhteissa (esim. sumussa, sateessa, lumipyryssä tai hämärässä).
 - Älä työskentele huonoissa sääolosuhteissa (esim. sateessa, ukkosilmassa, lumipyryssä).
 - Älä käytä laitetta palavien nesteiden tai kaasujen läheisyydessä.
- Käyttäjä on vastuussa tapaturmista tai vaaroista, jotka kohdistuvat muihin henkilöihin tai heidän omaisuuteen.
- Huolehdi tukevasta asennosta ja pidä itsesi koko ajan tasapainossa.
- Älä muuta laitetta tai laitteen osia.

Turvallisuusohjeet – Käyttö

- Seiso työskentelyn aikana käyttökahvan alueella. Älä koskaan seiso halkaisukiilan alueella.
- Älä koskaan seiso koneen päällä.
- Taukojen ajaksi laite on sammutettava, jotta se ei aiheuta vaaraa muille. Varmista laite asiattomalta käytöltä.

Polttopuun halkaisukoneen turvallisuusohjeita

-  **Halkaisukonetta saa käyttää vain yksittäinen henkilö.**
- Älä koskaan halkaise tukkeja, joiden sisällä on nauvoja, rautalankaa tai muita esineitä.
- Jo halkaistu puu ja puulastut muodostavat vaarallisen työalueen. Vaarana on kompastuminen, liukastuminen tai kaatuminen. Pidä työskentelyalue raivattuna!
- Älä koskaan aseta käsiä koneen liikkuville osille, kun kone on käynnissä. Pidä turvaetäisyys puurunkoon, työntäjään ja halkaisukiilaan käsien suojaamiseksi loukkaantumisilta.
- Halkaise vain puuta, jonka pituus on korkeintaan sallittu enimmäispituus.

Turvaohjeet - työskentelyn aikana

- Älä koskaan työskentele yksin. Pidä koko ajan huuto- ja näköetäisyys muihin henkilöihin, jotta hätätapauksessa sinua voidaan auttaa välittömästi.
- Sammuta moottori vaaran uhatessa tai hätätapauksessa.
- Älä koskaan anna laite käydä ilman valvontaa.
- Lopeta työskentely heti jos ilmenee fyysisiä haittoja (esim. päänsärkyä, huimausta, pahoinvointia yms.) – Tällöin on suuri tapaturmavaara!
- Älä ylikuormita konetta! Työ sujuu paremmin ja turvallisemmin annetulla tehoalueella.
- Pidä taukoja työskentelyn aikana, jotta moottori voi jäähtyä.

Menettelytapa hätätilanteessa

- Aloita vammasta riippuen sopivat ensiaputoimenpiteet ja pyydä mahdollisimman nopeasti pätevän lääkärin apua.
- Estä, että loukkaantunelle aiheutuu lisää vahinkoja ja pidä hänet rauhallisena.

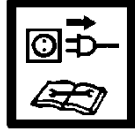
Yleiset turvallisuusohjeet

- Käytä laite, lisävarusteita, vaihtotyökaluja ym. näiden ohjeiden mukaisesti. Huomioi käytössä työolosuhteet ja suoritettava työ. Laitteen käyttö muuhun kuin sille tarkoitettuun tehtävään voi johtaa vaarallisiin tilanteeseen.
- Älä ruiskuta laitetta vedellä. (vaara sähkövirrasta).
- Älä jätä konetta sateeseen tai työskentele sateessa.
- Hoida laitetta huolella:
 - Noudata huolto-ohjeita.
 - Pidä kädensijat puhtaana pihkasta, öljystä ja rasvasta.
- Tarkista kone mahdollisten vaurioiden kannalta:
 - Ennen laitteen käyttöä täytyy suojavarusteet tarkastaa, että ne toimivat moitteettomasti ja määräyksenmukaisesti. Käytä laitetta ainoastaan täydellisellä ja oikein asennetulla suojavarustuksella ja älä muuta koneessa mitään, mikä voisi vähentää turvallisuutta.
 - Tarkista, että liikkuvat osat toimivat moitteettomasti ja eivät jumita tai ole vaurioituneita. Kaikkien osien on oltava oikein asennettuina ja täytettävä kaikki edellytykset, jotta toiminta olisi moitteetonta.
 - Vaurioituneet suojavarusteet ja osat täytyy korjauttaa tai vaihdattaa asianmukaisesti hyväksytyllä

ammattikorjaamolla, jolle käyttöohjeessa ole toisin mainittu.

– Vaurioituneet tai epäselvät turvallisuustarrat tulee vaihtaa.

- Älä jätä työkaluja koneeseen!
Tarkista ennen käynnistämistä, että kaikki työkalut on poistettu.
- Säilytä käyttämättömiä laitteita kuivassa, lukitussa paikassa lasten ulottumattomissa.
- Sammuta kone ja vedä verkkopistoke pistorasiasta:
- korjaustöiden ajaksi
 - huolto- ja puhdistustöiden ajaksi
 - häiriöiden poistamisen ajaksi
 - kun tarkistetaan liitäntäjohtoa, onko johto kiertynyt tai vaurioitunut
 - Kuljetus ja varastointi
 - laitteelta poistuttaessa (myös lyhytaikaisesti)



⚠ Älä tee muita korjauksia kuin luvussa ”Huolto” on kuvailtu, tai ota suoraan yhteys valmistajaan tai asiakaspalveluun.

⚠ Koneen muiden osien korjaukset tulee suorittaa valmistajan tai valmistajan asiakaspalvelupisteen toimesta.

⚠ Käytä ainoastaan alkuperäisvaraosia. Muiden varaosien ja varusteiden käyttö voi aiheuttaa käyttäjälle tapaturmia. Valmistaja ei vastaa muiden osien käytöstä johtuvista vahingoista.

Sähköturvallisuus

- Liitäntäjohdon toteutus IEC 60245 (H 07 RN-F) mukaisesti, johdon ydinpoikkileikkaus vähintään
⇒ 2,5 mm², kun johtopituus on enintään 10 m
- Älä koskaan käytä yli 10 m pitkiä liitäntäjohtoja. Pitkät liitäntäjohdot muodostavat jännitehäviön. Moottori ei saavuta enää maksimaalista tehoaan, koneen toiminta heikentyy.
- Liitäntäjohdon pistokkeiden ja kytkentälaatikoiden tulee olla kumista, pehmeästä PVC:stä tai muusta termoplastisesta materiaalista, jonka mekaaninen lujuus on sama tai niiden täytyy olla päällystetty vastaavalla materiaalilla.
- Liitäntäjohdon pistokkeen täytyy olla roiskevesisuojattu.
- Liitäntäjohdon asettelussa tulee varmistaa, ettei johto joudu puristukseen, taitu eikä liitäntäpistoke kastu.
- Jos käytät johtokelaa, kelaa johto kokonaan kelasta.
- Käytä johtoa vain tarkoituksenmukaisiin töihin. Suojaa johto kuumuudelta, öljyltä ja teräviltä reunoilta. Älä vedä johdosta pistokkeen irrottamiseksi pistorasiasta.
- Tarkista liitosjohdot säännöllisesti ja vaihda vioittuneet.
- Älä käytä vaurioituneita liitäntäjohtoja.
- Käytä ulkona vain tarkoituksenmukaisia sallittuja ja vastaavasti merkittyjä jatkojohtoja.
- Älä käytä väliaikaisia sähköliitäntöjä.
- Älä ylitä ikinä suojavarusteita tai ota niitä pois käytöstä.

⚠ Sähköliitäntä tai korjaukset koneen sähköosien parissa tulee suorittaa luvanvaraisen sähköammattilaisen tai meidän asiakaspalvelupisteen

toimesta. Noudata paikallisia määräyksiä, erityisesti suojaustoimenpiteitä koskevia.

1 14 Laitteen kuvaus / Varaosat

➔ Ota käsiin liitteenä oleva asennus- ja käyttölehti.

Asento	Tilausnro		Nimitys
	ASP 4 N-2	ASP 5 N-2	
1		X	Esiasennettu laite
2		360348	Kuljetuskahva
3		359782	Tukivarsi
4		359783	Tukivarret (pari)
5	359784	359796	Suojalevy
6	359785	359797	Puukappalekaukalo takana
7	359786	359789	Puukappalekaukalo edessä
8		359787	Etusuojalevy
9	359789	359799	Vasen takalevy
10		359788	Oikea takaseinä
11		359790	Sivusuojalevy
12	359792	359800	Vasen yläsuojalevy
13		359791	Oikea yläsuojalevy
14		359793	Liitäntälevy
15		X	Ruuvipussi
16		X	Käyttöohje
16A		X	Asennus- ja käyttölehtinen
17		X	Takuuselvitys
18		X	Halkaisukiila
19		X	Ilmanpoistoruuvi
20	360379	360349	Öljyn mittatikulla
21		X	Toimintapainike
22		X	Tukijalka
23		X	Johto
24		X	Motor
25		360354	Pyörä
26		X	Käyttökahva
27		X	Tukin työntäjä
28		X	Männänvarsi
29		360350	Öljytiiviste
30		359776	Turvatarrat

Asennus

⚠ Liitä polttopuun halkaisukone sähköverkkoon vasta kun se on koottu täydellisesti!

Asenna puukappalekaukalo ja suojalevy kuten asennus- ja käyttöohjeen kuvissa 2-12 näytetään.

⚠ Älä kiristä ruuviliitoksi vielä, sillä levyosia täytyy voida vielä liikuttaa!

⚠ Varmista asennuksen jälkeen, että kaikki ruuvit on kiristetty kunnolla.

Pystytys

16 Jos käytät halkaisukonetta ilman telinettä, aseta se 72 -85 cm:n työtasolle, jotta saat mukavan työasennon.

! Laite on kiinnitettävä tukevasti työtasoon, jotta se on turvallinen käyttää.

Asennukseen tarvittavat pienosat eivät kuulu toimitukseen. Käytä asennusta varten:

- ▶ Kuusioruuvi M 8 x
(Pituus työpöydän paksuuden mukaan)
- ▶ Aluslaatta Ø 8mm
- ▶ Kuusiomutteri M 8, itselukkiutuva

Varmista, että työalue täyttää seuraavat vaatimukset:

- liukumaton
- tasainen
- ei kohtia, joihin voi kompastua
- riittävät valo-olosuhteet

! Älä käytä konetta maakaasun, bensiinin tai muiden helposti palavien materiaalien läheisyydessä.

Käyttöönotto

- Varmistu, että laite on asennettu täydellisesti ja määräysten mukaisesti.
- Tarkista ennen jokaista käyttöä:
 - johdot rikkinäisten kohtien varalta (repeämät, viillot ym.)
 - !** älä käytä rikkinäisiä johtoja
 - laitteen mahdolliset vauriot.
(katso kohtaa "Turvallinen työskentely")
 - ovatko ruuvit hyvin kiinnitettyinä
 - hydraulikka vuotojen varalta
 - öljytaso

Verkkoliitäntä

- Vertaa laitetyyppikilvessä annettua jännitettä verkkojännitteeseen ja liitä laite vastaavaan ja määrärauksen mukaiseen pistokkeeseen.
- Käytä jatkojohtoa, jonka poikkileikkaus on riittävä.
- Liitä kone 30 mA Fi-suojajytkimen kautta (vikavirtasuojajytkin).

i Sulake: 10 A hidas 

Päällekytkeminen

17 Paina toimintapainiketta (21). Moottori käy niin kauan kun painiketta pidetään painettuna.

Päältäkytkeminen

Päästä painikkeesta taas irti.


! Tarkista ennen jokaista käyttöä poiskytkennän toiminta (päälle-/poiskytkennällä).

Älä käytä laitetta jossa toimintapainike ei toimi asianmukaisesti. Korjauta tai vaihdata vaurioituneet toimintapainikkeet välittömästi.

Hydrauliikka

! Tarkista hydraulikkajohdot ja -letkut ennen jokaista käyttöä.

- Älä koskaan käytä konetta, jos hydraulikkaöljy voi muodostaa vaaratilanteen.
- Varmista, että kone ja työalue on puhdas ja ilman öljytahroja.
Liukastumis- ja palovaara!
- Tarkista säännöllisesti, että säiliössä on riittävästi hydraulikkaöljyä (katso "Huolto ja hoito")

 **Sisältö:** 2,4 litraa ASP 4 N-2
3,5 litraa ASP 5 N-2

Työskentely halkaisukoneella

Mitä voidaan halkaista?

Halkaistavien tukkien koko

	ASP 4 N-2	ASP 5 N-2
Puun pituus	vähintään 130 – korkeintaan 370 mm	vähintään 200 – korkeintaan 520 mm
Puun läpimitta	vähintään 50 – korkeintaan 250 mm	

Puun läpimitta on suositeltu ohjearvo, koska:

- ohutta puuta voi olla vaikea halkaista, jos siinä on oksareikiä tai sen syyt ovat liian kovat.

Älä halkaise tuoreita tukkeja. Kuivat, varastoidut tukit halkeavat paljon helpommin, eivätkä jumitu niin usein kiinni kuten tuore (märkä) puu.

! Kovilla puilla on taipumus pirstoutua: Ole erityisen varovainen!

On otettava huomioon, että oksainen puu voi halkaista. Älä käytä missään tapauksessa puu, josta ei otettu oksat pois.

Erityisiä huomautuksia halkaisemista varten:

Valmistelut:

Valmistele halkaistava puu sopivan mittaiseksi ja huomioi, että puu on katkaistu suoraan.

Aseta puu halkaisukoneeseen siten, että se ei aiheuta vaaraa itsellesi (kompastusvaara).

Ilmanpoisto

Poista ilma hydraulikkalaitteesta ennen halkaisukoneen käyttöönottoa.

- **26** Löysää ilmanpoistoruuvia 3 – 4 kierrosta.
- Kiristä ruuvi vasta kun lopetat puun halkaisemisen.

i Sisään suljettu ilma vaurioittaa tiivisteitä ja aiheuttaa polttopuunhalkaisukoneelle pysyvää vauriota, jos ilma ei poisteta hydraulikkalaitteesta.

Käyttö

Käyttö molemmiin käsiin

- 17** Paina sähkömoottorissa olevaa toimintapainiketta. Odota muutama sekunti, jotta moottori saavuttaa lopullisen kierroslukunsa ja hydraulikkapumpun paine kehittyy.
- 17** Paina samanaikaisesti käyttökahvaa (26) alas.
 - ➔ Tukin työntäjä painaa tukin halkaisukiilaa vasten. Tukki halkaistaan.
- Päästä käyttökahvasta ja toimintapainikkeesta irti, tukin työntäjä palaa lähtöasemaan.

Puun halkaiseminen:

- 19** Aseta pölkky aina puun syyn suuntaisesti ja matalasti halkaisijan pääkehukseen. Tukin täytyy olla rungon ohjauspeltien välissä.
- 18** Älä koskaan aseta pölkkyä vinoon tai poikittain pääkehukseen päälle.
- Varmista aina, että halkaisukiila ja tukin työntäjä osuvat tukin päätyyn pystysuorassa.
- Älä koskaan halkaise kahta pölkkyä samalla työkerralla.
- Älä koskaan lisää tai vaihda puuta työvaiheen aikana.

i Älä koskaan pakota tukin halkaisemista ylläpitämällä työntöä usean sekunnin ajan. Tämä voi johtaa koneen vaurioitumiseen.

Aseta tukki uudestaan pääkehukseen päälle ja toista halkaisutapahtuma tai laita tukki sivuun.

Kuinka irrotetaan jumittunut tukki?

- Päästä käyttökahvasta ja toimintapainikkeesta irti, jotta tukin työntäjä voi palata takaisin.
- 20** **21** Aseta puukiila tukin alle, aja tukin työntäjä ulos jotta se puristaa kiilan jumittuneen tukin alle.
- Jos tukki ei irtoa, toimenpide on toistettava käyttäen aina suurempia kiiloja.

! Älä koskaan hakkaa jumittunutta tukkia tai pidä käsiä tukin lähellä sitä irrotettaessa.

Älä pyydä toista henkilöä avuksi.

22 Älä yritä vapauttaa pölkkyä lyömällä sitä työkalulla, koska se voi murtaa moottorilohkon.

Työn lopettamisen jälkeen

- Varmista, että tukin työntäjä on palannut lähtökohtaan.
- Vedä sitten verkkopistoke irti.
- **15** Ruuvaa ilmanpoistoruuvi jälleen kiinni.
- Huomioi huolto- ja hoito-ohjeet.

Huolto ja hoito



Vedä verkkopistoke huolto- ja puhdistustöiden ajaksi

Tässä luvussa kuvattuja huolto- ja puhdistustöitä laajempia töitä saa suorittaa vain asiakaspalvelu.

Huolto- ja puhdistustöitä varten poistetut turvavarusteet täytyy asentaa ehdottomasti asianmukaisesti takaisin.

Käytä vain alkuperäisvaraosia. Muiden osien käytöstä voi seurata odottamattomia vahinkoja ja vammoja.



! Käytä suojakäsineitä käsien loukkaantumisen välttämiseksi.

i Huomioi seuraavat kohdat, jotta halkaisukoneen toimintakyky säilyisi:

- Puhdista kone perusteellisesti työn päättymisen jälkeen.
- Poista pihkajäännökset.
- Voitele männänvarsi säännöllisesti ympäristöystävällisellä suihkutusoilyllä.
- Tarkista öljytaso tai vaihda öljy.

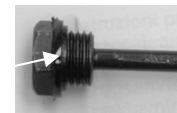
Halkaisukiilan teroitus

i Kun konetta on käytetty pitkään tai halkaisuteho on vähentynyt, teroita halkaisukiila hienolla viilalla (purseen poisto).

Miten tarkistetaan öljytaso?

- Tukin työntäjän täytyy olla palannut lähtöasemaan.
- Kallista halkaisukonetta siten, että täyttöaukko osoittaa ylöspäin.
 - !** Halkaisukoneen nostamiseen ja kiinnipitämiseen tarvitaan toinen henkilö!
- 23** Ruuvaa öljyn mittatikku (20) ulos. Varo öljytiivistettä ulosvedon yhteydessä.
- Puhdista öljyn mittatikku ja öljytiiviste.
- Työnä mittatikku takaisin aukkoon vasteeseen asti.
- Vedä öljyn mittatikku jälleen ulos.
 - 25** Öljytason täytyy olla MIN ja MAX välissä.
 - ➔ Jos öljytaso on liian matala (MIN tai vähemmän), lisää samanarvoista öljyä.
- Tarkista öljytiiviste. Jos tiiviste on vaurioitunut, se on vaihdettava. Tarkista öljytiiviste. Jos tiiviste on vaurioitunut, se on vaihdettava.

Öljytiiviste (23)



- Ruuvaa öljyn mittatikku jälleen kiinni. Huomio! Älä kiristä ruuvia liikaa, muuten öljytiiviste ja kierre voivat vaurioitua.

Milloin öljy vaihdetaan?

Ensimmäinen öljynvaihto 50 käyttötuntien jälkeen, sitten 250 käyttötuntien välein.

Vaihto:

1. Tukin työntäjän täytyy olla palannut lähtöasemaan.
2. Aseta halkaisukoneen alle astia, johon mahtuu vähintään 4 litraa öljyä.
3. **23** Ruuvaa öljyn mittatikku ulos. Varo öljytiivistettä ulosvedon yhteydessä.
4. **24** Kallista konetta öljyn tyhjentämiseksi astiaan.
5. Kallista halkaisukonetta siten, että ilmanpoistoaukko osoittaa ylöspäin.
 - !** Halkaisukoneen nostamiseen ja kiinnittämiseen tarvitaan toinen henkilö!
6. **24** Kaada uusi hydrauliiikkaöljy (Katso määrä kohdasta „Tekniset tiedot“) puhtaana suppilon avulla säiliöön.
7. Puhdista öljyn mittatikku ja öljytiiviste.
8. Tarkista öljytiiviste. Jos tiiviste on vaurioitunut, se on vaihdettava.
9. Ruuvaa öljyn mittatikku jälleen kiinni.
 - Huomio! Älä kiristä ruuvia liikaa, muuten öljytiiviste ja kierre voivat vaurioitua.

Poista vanha öljy asianmukaisesti (paikallinen jäteöljyn keruupiste). Vanhan öljyn valuttaminen maahan tai sekoittaminen jätteeseen on kielletty.

Hydrauliikkaöljy

- i** Halkaisukoneelle suosittelemme seuraavia hydrauliiikkaöljyjä:
- Shell Tellus T 22
 - Aral Vitam Gf 22
 - BP Energol HLP 22 → tilaus-nro. 400142 (1 litra)
 - Mobil DTE 11
 - tai vastaava

Älä käytä muita öljytyyppejä. Muiden öljytyyppien käyttö vaikuttaa halkaisukoneen toimintaan.

Kuljetusohjeet



Aina ennen kuljetusta

- Sammuta laite
- Kiristä ilmanpoistoruuvi
- Vedä verkkopistoke
- Poista puukappaleet

13 Kuljeta polttopuun halkaisukonetta tarttumalla kuljetuskahvaan ja nostamalla laitetta. Halkaisija voidaan kuljettaa helposti tässä asennossa.

- **15** Kun kuljetat laitetta nosturilla, käytä nostamiseen tarkoitettuja nostopisteitä.
- Varmista, että laite ei voi kaatua tai liukua pois, jos kuljetat sen nosturin avulla.
- Kuljeta laitetta ajoneuvossa vain tavaratilassa tai erillisen kuljetustilan päällä. Varmista polttopuun halkaisukone vastaavista kohdista kiinnityshihnoilla.

Varastointi



Ennen jokaista varastointia:

- Sammuta laite
- Kiristä ilmanpoistoruuvi
- Vedä verkkopistoke

Varastoi käyttämättömät laitteet kuivassa, suljetussa tilassa, joka on suojattu pakkaselta sekä lasten ja asiattomien henkilöiden ulottamattomissa.

Huomioi ennen pitempää varastointia seuraavat kohdat, jotta laitteen kestoikä pitenee ja liikkuvuus säilyy:

- Suorita perusteellinen puhdistus.
- tarkista, onko laitteessa vialliset tai kuluneet osat.

Takuu

Huomioi mukana oleva takuuseelvitys.

Mahdolliset häiriöt

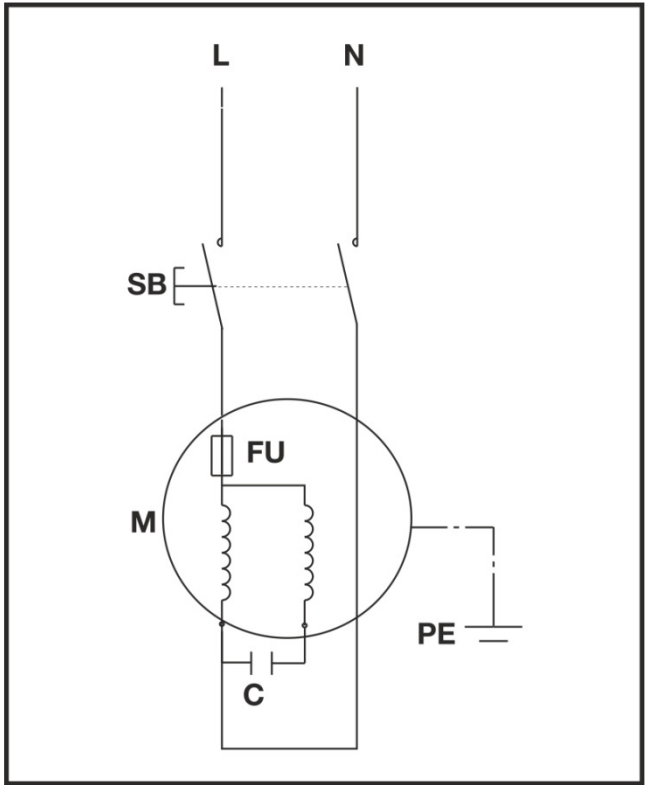
Ongelma	Mahdollinen syy	Korjaus
Tukki ei halkea (liian pieni halkaisuteho)	⇒ Tukki on asetettu väärin. ⇒ Tukki ylittää sallitut mitat tai puu on liian kova koneen teholle. ⇒ Halkaisukiila ei halkaise. ⇒ öljyvuoto ⇒ Hydraulikkapaine liian alhainen. ⇒ Väärä liitäntäjohto (yli 10 m pitkä tai liian pieni johdinhalkaisija).	⇒ Aseta tukki uudelleen. ⇒ Katkaise tukki sallittuihin mittoihin. ⇒ Teroita halkaisukiila, tarkista purse ja lovet. ⇒ Aseta pahvinpala halkaisukoneen alle vuodon löytämiseksi. Ongelman poistamiseksi ota yhteys valmistajaan. ⇒ Tarkista öljytaso, lisää tarvittaessa öljyä. Ongelmaa ei voi poistaa, ota yhteys valmistajaan. ⇒ Käytä sopivaa liitäntäjohtoa.
Tukin työntäjä liikkuu horjuen tai voimakkaasti väristen.	⇒ Ilmaa piirissä.	⇒ Avaa ilmanpoistoruuvi! ⇒ Tarkista öljytaso, lisää tarvittaessa öljyä. Ongelmaa ei voi poistaa, ota yhteys valmistajaan.
Tukin työntäjä ei liiku.	⇒ Hydraulikkapumppu viallinen.	⇒ Ongelman poistamiseksi ota yhteys valmistajaan.
Moottori ei käynnisty.	⇒ Ei verkkojännitettä. ⇒ Liitäntäjohto viallinen. ⇒ Sähkömoottori viallinen.	⇒ Tarkasta sulake ⇒ Vaihda johto tai anna tarkastettavaksi (sähköasentaja). ⇒ Ongelman poistamiseksi ota yhteys valmistajaan.
Öljyvuoto öljyn mittatikussa	⇒ Öljyn mittatikussa oleva öljytiiviste ei ole tiivis.	⇒ Vaihda öljytiiviste.

Jos ilmenee muita häiriöitä tai kysymyksiä, ota yhteys paikalliseen myyjään.

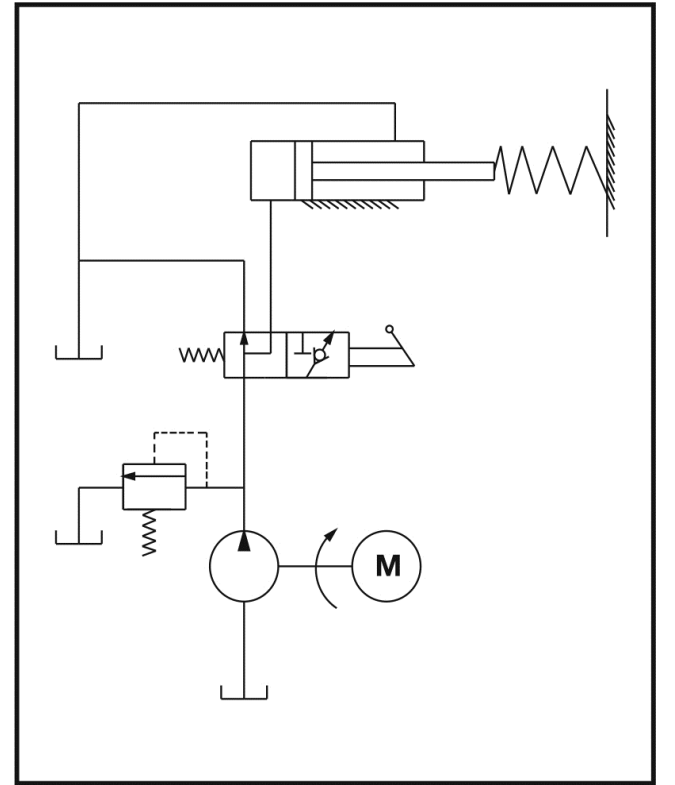
Tekniset tiedot

Tyyppi/Malli	ASP 4 N-2	ASP 5 N-2
Valmistusvuosi	katso viimeinen sivu	
Halkaisuvoima	40 kN (4 t)	50 kN (5 t)
Järjestelmäpaine	16,5 Mpa (165 bar)	20,6 Mpa (206 bar)
Puun pituus	130 – 370 mm	200 - 520 mm
Puun läpimitta	50 - 250 mm	50 - 250 mm
Halkaisuliike	290 mm	370 mm
Syöttönopeus	3,8 cm/s	3,7 cm/s
Palautusnopeus	6,4 cm/s	6,2 cm/s
Männänvarren halkaisija	30 mm	
Hydraulikkaöljy (maks.)	2,4 litraa	3,5 litraa
Sähkömoottorin teho	P ₁ = 1500 W	P ₁ = 2200 W S ₃ 25 %
Liitäntä, Oikosulkuvirta	230 V~ 50 Hz, 1 kA	
Äänen painetaso L _{PA} (Joutokäynti)	78,8 dB (A)	
Äänen painetaso L _{PA} (Kuormitettu käynti)	89,8 dB (A)	
Mitat	pituus 995 x leveys 425 x korkeus 610 mm	pituus 1160 x leveys 425 x korkeus 610 mm
Paino	49 kg	55 kg

Kytentäkaavio



Hydrauliikkakaavio



Oikeus teknisiin muutoksiin pidätetään!



A gépet csak akkor szabad beüzemelni, ha jelen használati utasítást elolvasta, minden megadott utasítást figyelembe vett és a készüléket a leírásnak megfelelően szerelte össze.

Kérjük, hogy a leírást a későbbi használathoz őrizze meg.

Tartalom

A szállítás terjedelme	75
Jelölések a készüléken	75/76
Rendeltetésszerű használat	76
Fennmaradt kozkázatok	76
Biztonsági tudnivalók	76
Készülék leírása/ pótalkatrészek	78
Szerelés	79
Felállítás	79
Üzembe helyezés	79
Munkavégzés a tűzifa aprítógéppel	79
Karbantartás és gondozás	80
Szállítási tudnivalók	81
Tárolás	81
Garancia	81
Lehetséges zavarok	82
Műszaki adatok	83
Kapcsolási rajz	83
Hidraulikai vezetékek rajza	83
EG-megfelelőségi nyilatkozat	118

1 A szállítás terjedelme

Kicsomagolás után ellenőrizze a doboz tartalmát

- ▶ telejsség és
- ▶ esetleges szállítási sérülés szempontjából.

1	Előszerelt készülékegység	10	Hátsó fal, jobb
2	fogantyú szállításhoz	11	Oldalsó hozzáférés-védelem
3	Támasztódúc, jobb (2x)	12	Felső hozzáférés-védelem, bal
4	Támasztódúc, bal	13	Felső hozzáférés-védelem, jobb
5	Védőlemez	14	Csatlakozó lemez (2x)
6	Faanyag-lerakó, hátsó	15	Csavartások
7	Faanyag-lerakó, elülső	16	Kezelési utasítás
8	Elülső hozzáférés-védelem	16A	Szerelési és kezelési útmutató
9	Hátsó fal, bal	17	Garancianyilatkozat

A talált hiányosságot haladéktalanul közölje kereskedőjével, beszállítójával vagy a gyárral. Későbbi reklamációt már nem fogadunk el.

Készüléken levő szimbólumok



Üzembe helyezés előtt elolvassuk, és figyelembe vesszük a kezelési utasítást és a biztonsági utasításokat.



Munka közben használjon viseljen hallásvédelmet.

Munkavégzés közben viseljen védőszemüveget, hogy védje a szemét a szálkákkal és forgácsokkal szemben.



Munka közben mindig viseljen munkavédelmi cipőt, hogy védje magát a leeső tuskóktól.



Munka közben mindig viseljen védőkesztyűt, hogy védje a kezét faforgácstól és szilánktól.



A gépet eső ne érje. Nedvesség elől védendő!



A védelmi és biztonsági eszközöket eltávolítani vagy megváltoztatni tilos.



Az üzemeltetést csak egy személy végezheti! Illetéktelen személyeket és háziállatokat, használatokat a veszélyzónától (legkisebb távolság: 5 m) távol kell tartani.



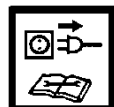
Fennáll a vágási és horzsolási sebesülés veszélye, nem szabad a veszélyes részeket megérinteni, ha a hasítóék mozgásban van.



Figyelem!
Mindig figyelje a tuskó toló mozgását!



Figyelem!
Ha a tuskó megszorult a hasító ékben, azt tilos kézzel kivenni!



Figyelem!
Javítás-, karbantartás és tisztítás előtt a motort állítsa le és a gép dugóját húzza ki a konnektorból.



A fáradt olajat az előírásoknak megfelelően helyezze el (helyi fáradt olaj gyűjtőhely). Tilos a fáradt olajat a talajba eresztetni vagy a hulladék közé keverni.



Mielőtt a tűzifa aprítógépet üzembe helyezné, először légtelenítse a hidraulika berendezést. (lásd az „Üzembehelyezés” c. fejezetet).



Emelési pont



Rögztítési pont



A termék megfelel az erre a termékfajtára vonatkozó európai irányelveknek.



Az elektromos gépek nem valók a háztartási hulladék közé.

A készüléket, annak tartozékait és csomagolását környezetkímélő újrahasznosításra adja le.

Az elhasznált elektromos és elektronikai készülékekről szóló 2012/19/EK Európai Irányelv rendelkezései szerint a már nem használható elektromos készülékeket külön kell begyűjteni és a környezetnek megfelelő újrahasznosításra előkészíteni.

Kezelési utasítás jelölései



A lehetséges veszélyek vagy veszélyes helyzetek.

Ha figyelmen kívül hagyja ezeket a tájékoztatásokat, balesetet szenvedhet és a gép is károsodhat.



Fontos tudnivalók a szakszerű használatához. E tudnivalók figyelmen kívül hagyásától üzemzavarok keletkezhetnek.



Használati tudnivalók. Ezek az útmutatások segítenek a gép minden funkciójának legjobb kihasználásában.



Szerelés, kezelés és karbantartás. Itt pontos magyarázatot talál a tennivalóihoz.

1

2

Kérjük, vegye kézbe a szerelési és kezelési képmellékletet, ha a szövegben egy ábrára történő hivatkozást talál.



Rendeltetészerű használat

- A tűzifa aprítógépet csak tűzifa aprítására lehet használni.
- A tűzifa aprítógépet csak magáncélú, ház körüli vagy szabadidő munkákhoz lehet használni.
- A tűzifa aprítógéphez csak egyenesen vágott fa használható.
- A felaprítandó tuskóból a fémrészeket (szöveget, drótot, stb.) feltétlenül el kell távolítani.
- A rendeltetésnek megfelelő használatához tartozik a gyár által előírt használati-, karbantartási- és javítási útmutatások megtartása és az útmutatóban olvasható biztonsági előírások követése.
- A használatához érvényes balesetelhárítási előírásokat, és az általánosan elismert munkaegészségügyi és biztonságtechnikai szabályokat tartsa meg.
- Minden ettől eltérő használat rendeltetéssel ellentétes. Az abból eredő károkért a gyár nem vállal szavatosságot. Ilyekor a felelősség egyedül a felhasználót terheli.
- A tűzifa aprítógép önkényes módosítása az abból eredő bármilyen kár esetére kizárja a gyártó felelősségét.
- A gépet csak olyan személy szerelheti, használhatja és tarthatja karban, akit azzal megbíztak, és akit a lehetséges veszélyekről tájékoztattak. Karbantartást csak gyárunk, vagy az általunk megnevezett vevőszolgálati műhely végezhet.

Fennmaradt kockázatok



Még a rendeltetésnek megfelelő használat és minden ide vonatkozó biztonsági előírás megtartása mellett is a használati cél által megkövetelt konstrukció miatt bizonyos kockázattal számolni kell.

A fennmaradt kockázat minimálisra csökkenthető, ha a „Biztonsági útmutatások” és a „Rendeltetésnek megfelelő használat” leírásait valamint a használati útmutatót összességében figyelembe veszik.

Mindezek figyelembe vétele és az óvatosság csökkenti a baleset- és a sérülés kockázatát.

- Sérülésveszély a lehasadó fadarabok miatt.
- A lábak sérülésének veszélye a leeső faanyag miatt
- Az ujjak sérülésének veszélye az elakadt fadarabok kilazításakor.
- Figyelmen kívül hagyott vagy figyelmet elkerülő biztonsági intézkedések a kezelő sérüléséhez vagy dologi kárhoz vezetnek.
- Figyelmetlenség, a biztonsági előírások be nem tartása és szakszerűtlen használat esetén a mozgó hasító és a kéz ill. az ujjak sérülését okozhatja.
- Áramütéssel kell számolni, ha nincsenek rendben az elektromos csatlakozó vezetékek.
- Feszültség alatt álló, nyitott alkatrész megérintése.
- Tűz- és csúszásveszély kifolyt hidraulika olaj miatt.
- Halláskárosodás veszélye hallásvédelem nélkül végzett hosszabb munkától.

Továbbá minden megtett intézkedés ellenére is maradnak nem nyilvánvaló maradék kockázatok.

Biztonsági tudnivalók

A gyártmány üzembe helyezése előtt olvassa el és vegye figyelembe a következő utasításokat ésszakmai a mindenkori országban érvényes biztonsági rendelkezéseket, hogy saját magát és másokat a lehetséges sérülésektől megóvja.



A biztonsági előírásokat adja tovább azoknak a személyeknek, akik a géppel dolgoznak.



Őrizze meg gondosan ezeket a biztonsági útmutatásokat.

- A tűzifa-hasítóval dolgozó személyeket megfelelően ki kell képezni a rendeltetészerű használattal kapcsolatban, és alaposan ismerniük kell a tűzifa-hasító használatát és a biztonsági előírásokat.
- Használat előtt a kezelési utasítás segítségével ismerkedjen meg készülékével.
- Ne használja a gépet nem rendeltetészerű célra (lásd „Rendeltetészerű alkalmazás” és „Munkavégzés a tűzifa aprítógéppel”).
- Legyen nagyon figyelmes. Figyeljen rá, amelyen dolgozik. Úgyesen végezze a munkáját. A gépet soha ne használja, amikor fáradt vagy kábító hatású szer, alkohol vagy gyógyszer hatása alatt áll. Elég egy pillanatnyi figyelmetlenség és máris súlyos balesetet szenvedett.

- Gyermek és 18 év alatti fiatalok, valamint olyan személyek, akik a készülék kezelési utasítását nem ismerik, nem kezelhetik a készüléket.
- Ha a gép közelében más személyek, gyermekek vagy háziállatok tartózkodnak, ne használja a gépet.
- Ne engedje, hogy mások, különösen gyermekek a szerszámot vagy a motort megfogják.

Személyi védőfelszerelés

- **A munkához mindig megfelelő védőfelszerelés szükséges:**
 - ne hordjon bő öltözetet vagy ékszer, mert azokat egy mozgó alkatrész elkaphatja,
 - hajháló, hosszú haj esetén
 - Szem- és hallásvédelmet viseljen.
 - orrmerevítővel ellátott, masszív cipő (biztonsági cipő)
 - hosszú nadrág
 - védőkesztyűt
 - elsősegély-nyújtó eszközök,
 - esetleg mobiltelefon.

Biztonsági tudnivalók – Munkakezdés előtt

Üzembe helyezés előtt és munka közben rendszeres időközönként végezze el a következő ellenőrző műveleteket. Kérjük, tartsa be a kezelési útmutató megfelelő utasításait:


- A készülék teljesen és az előírásoknak megfelelően össze van-e szerelve?
- A készülék megfelelő és biztonságos állapotban van-e?
- A fogantyúk tiszták és szárazak?
- A munka megkezdése előtt gondoskodjon arról, hogy
 - a munkaterületen más személy, gyermek vagy állat nem tartózkodik,
 - biztosítva van az Ön számára az akadálymentes visszavonulás,
 - a biztonságos felállítás adott.
- nincs botlási lehetőség a munkahelyen? Tartsa rendben munkaterületét! A rendetlenség balesethez vezethet.
- Vegye figyelembe a környezeti hatásokat:
 - Ne dolgozzék rossz fényviszonyok mellett (pl. ködben, esőben, hófúvásban vagy alkonyatkor).
 - Rossz időjárási viszonyok (pl. eső, villámveszély, hófúvásban) esetén ne dolgozzon a készülékkel.
 - Ne használja a készüléket éghető folyadék vagy gáz közelében – tűzveszély!
- A felhasználó felelős azokért a balesetekért vagy veszélyekért, amelyek más személyeket fenyegetnek, vagy mások tulajdonát érik.
 - Mindig biztosan álljon a lábán, és mindig őrizze meg egyensúlyát.
 - A gépet ill. a gép alkatrészeit ne módosítsa!

Biztonsági tudnivalók – Kezelés

- Úgy válassza meg munkahelyzetét, hogy a kezelő fogantyú közelében tartózkodjon. Soha ne tartózkodjon a hasítóék közelében.
- Ne álljon fel a gépre.

- Ha szünetelteti a munkát, kapcsolja ki a készüléket, hogy senkit se kerülhessen veszélybe. A készüléket úgy zárja el, hogy illetéktelen személy ne férhessen hozzá.

A tűzifa-hasítókra vonatkozó biztonsági utasítások

-  **A tűzifa aprítógépet csak egyetlen személy kezelheti.**
- Nem szabad olyan fatuskót felaprítani, amiben szög, drót vagy egyéb tárgy van.
- A már felaprított fa és faforgács veszélyes munkakörnyezetet hoz létre. Fennáll az elbotlás, elcsúszás vagy elesés veszélye. Tartsa rendben munkaterületét!
- Bekapcsolt gép esetén ne nyúljon mozgó alkatrészhez. Tartsa megfelelő biztonsági távolságot a fatuskótól, a tolótól és a hasító éktől, hogy ezzel is védje kezét a sérüléstől.
- Mindig csak akkora fatuskót aprítson fel, mely megfelel a maximálisan feldolgozható hosszúnak.

Biztonsági tudnivalók – Munka közben

- Soha ne dolgozzon egyedül. Folyamatosan tartson halló- és látótávolságon belüli kapcsolatot más személyekkel, hogy vész helyzetben azonnali segítségnyújtásra legyen lehetőség.
- Fenyegető veszély vagy vész helyzet esetén azonnal állítsa le a motort.
- Soha ne járassa a készüléket felügyelet nélkül.
- Bármilyen testi panasz (pl. fejfájás, szédülés, rosszullet, stb.) esetén azonnal szakítsa meg a munkát, mert ilyenkor fokozott balesetveszély áll fenn!
- Ne terhelje túl a gépet! Jobban és biztonságosabban dolgozik a megadott teljesítménytartományon belül.
- Munka közben többször tartson szünetet, hogy a motor lehűlhessen.

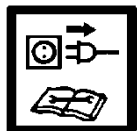
Mit kell tenni vész helyzetben

- Résztesítse a sérültet sérülésének megfelelő elsősegélyben és haladéktalanul hívjon orvost.
- Védje meg a sérültet esetleges további sérülésektől és helyezze biztonságos, nyugodt helyre.

Általános biztonsági tudnivalók

- A készüléket, annak tartozékait, a szerszámbetéteket stb. jelen használati utasításnak megfelelően használja. Ennek során vegye figyelembe a munkafeltételeket és a végrehajtandó műveletet. A készülék nem rendeltetésszerű használata veszélyes helyzetet teremthet.
- A gépet ne fröcskölje le vízzel! (az elektromos áram veszélyforrás).
- Ne hagyja a gépet esőben ázni és esőben ne dolgozzon a gépen.
- Gondosan ápolja a készüléket:
 - Kövesse a karbantartási előírásokat.
 - Tartsa a fogantyút szárazon, gyantától, olajtól és zsírtól mentesen.

- Ellenőrizze a gép esetleges sérüléseit:
 - A gép további használatához a védőberendezések rendeltetésüknek megfelelő kifogástalan és megfelelő működését gondosan ellenőrizze. A gépet csak kompletten és a helyesen felszerelt biztonsági berendezéssel használja és a gépen semmi olyat ne változtasson meg, ami a biztonságot csökkentheti.
 - Ellenőrizze, hogy a mozgó alkatrészek kifogástalanul működnek-e és egyes alkatrész nem szorul- vagy nem akad-e. Minden alkatrész legyen helyesen felszerelve és feleljen meg minden követelmények a készülék kifogástalan működésének biztosításához.
 - A sérült védőszerkezetet és alkatrészt szakszerűen, elismert szakember műhelyben javítsa meg vagy cserélje ki, ha a kezelési útmutató az adott esetre mást nem ír elő.
 - A sérült vagy olvashatatlaná vált felragasztott címkét ki kell cserélni.
- Ne hagyjon a gépben szerszámkulcsot!
Bekapcsolás előtt mindig ellenőrizze, hogy kivette-e a gépből a szerszámokat.
- A használaton kívüli láncfűrészét őrizze egy száraz, lezárt helyiségben, ahol ahhoz gyermekek hozzá nem férhetnek.
- A gépet kapcsolja le és húzza ki a csatlakozódugót a következő esetekben:
 - Javítások
 - Karbantartó- és tisztítási műveletek
 - Zavarok megszüntetése
 - A csatlakozó vezetékek ellenőrzése, hogy nincsenek-e összegabalyodva vagy megsérülve
 - Szállítás és tárolás
 - a gép elhagyása (rövid megszakítások esetén is)



- ⚠ A „Karbantartás” fejezetben leírtakon kívül további javítást ne végezzen a gépen, hanem forduljon közvetlenül a gyártóhoz, vagy az illetékes vevőszolgálathoz.
- ⚠ A gép más alkatrészein végzett javításokat a gyár illetve a gyár által meghatalmazott vevőszolgálati szerviz végezze.
- ⚠ Csak eredeti gyári pótalkatrészt és tartozékot használjon. Idegen eredetű pótalkatrész és egyéb tartozék használata a felhasználó balesetéhez vezethet. Az ebből eredő károkért a gyártó nem vállal felelősséget.

Elektromos biztonság

- A csatlakozó vezeték IEC 60245 (H 07 RN-F) előírásának megfelelő legkisebb szükséges keresztmetszete
⇒ 2,5 mm², a kábel hossza max. 10 m-ig
- Ne használjon 10 méternél hosszabb csatlakozó vezetéket. A hosszabb csatlakozó vezeték feszültségesést okoz. A motor nem éri el maximális teljesítményét és a gép csökkent teljesítménnyel működik.
- A csatlakozó vezetékek dugói és csatlakozó aljzatai gumiból, lágy PVC-ből vagy más hőre lágyuló, ugyanolyan mechanikai szilárdságú anyagból készüljenek, vagy ilyenekkel legyenek bevonva.

- A csatlakozó vezeték dugós csatlakozó része fröccsenő víz ellen védett legyen.
- A csatlakozó vezeték fektetésénél ügyelni kell arra, hogy a vezeték ne nyomódjék meg, ne törjön meg és a csatlakozó kapcsolat ne váljék vízzessé.
- Kábeldob használatánál a kábelt mindig teljesen tekerje le a dobrol.
- A kábelt ne használja rendeltetésétől eltérő célokra. A kábelt védje a hőségtől, olajtól és éles szélű tárgyaktól. A csatlakozó dugót a konnektorból ne a kábelnél fogva húzza ki.
- Ellenőrizze rendszeresen a csatlakozó kábelt és ha megsérült, cseréltesse ki.
- Hibás csatlakozó vezetéket ne használjon.
- A szabadban csak engedélyezett és megfelelő jelöléssel ellátott hosszabbító kábelt használjon.
- Ideiglenes jellegű elektromos csatlakozásokat ne használjon.
- A védőberendezéseket soha ne hidalja át, vagy ne helyezze üzemen kívüli állapotba.

⚠ **Az elektromos alkatrészek elektromos csatlakoztatását ill. javítását engedélyezett villanyszerelő vagy saját vevőszolgálati műhelyünk készítse el. Mindig figyelembe kell venni a védőberendezésekre vonatkozó helyi előírásokat.**

1 14 A gép leírása / Pótalkatrészek Pótalkatrészek

➔ Kérjük, vegye kézbe a mellékelt szerelési és kezelési információs lapot.

Tétel	Rendelési szám		Megnevezés
	ASP 4 N-2	ASP 5 N-2	
1		X	Előre szerelt készülék
2		360348	Fogantyú szállításhoz
3		359782	Támasztódúc
4		359783	Támasztódúccok (pár)
5	359784	359796	Védőlemez
6	359785	359797	Faanyag-lerakó, hátsó
7	359786	359789	Faanyag-lerakó, elülső
8		359787	Elülső hozzáférés-védelem
9	359789	359799	Hátsó fal, bal
10		359788	Hátsó fal, jobb
11		359790	Oldalsó hozzáférés-védelem
12	359792	359800	Felső hozzáférés-védelem, bal
13		359791	Felső hozzáférés-védelem, jobb
14		359793	Csatlakozó lemez
15		X	Csavartasak
16		X	Kezelési utasítás
16A		X	Szerelési és kezelési útmutató
17		X	Garancianyilatkozat
18		X	Hasítóék
19		X	Légtelenítő csavar
20	360379	360349	Olajsintmérő pálca
21		X	Kezelő nyomógomb
22		X	Állóláb

Tétel	Rendelési szám		Megnevezés
	ASP 4 N-2	ASP 5 N-2	
23	X		Kábel
24	X		Motor
25		360354	Kerék
26	X		Kezelő fogantyú
27	X		Tuskó toló
28	X		Dugattyúrúd
29		360350	Olajtömítés
30		359776	Ragasztócímke biztonsági felirattal

Szerelés

⚠ A tűzifa-hasítót csak teljes összeszerelése után csatlakoztassa a villamos hálózathoz.

Szerelje fel a faanyag-lerakót és a hozzáférés-védelmet a szerelési és kezelési útmutató 2-12. ábráin látható módon.

⚠ Először ne húzza meg a csavarkötéseket, a fémlemez alkatrészek legyenek még mozgathatók!

⚠ A felszerelés után győződjön meg arról, hogy minden csavar szorosan meg van-e húzva.

Felállítás

16 A kényelmes munkapozíció érdekében állítsa a tűzifa hasogatót 72 – 85 cm magas munkafelületre.

⚠ A biztonságos kezelés érdekében a gépet szilárdan kell rögzíteni a munkafelületen.

A szereléshez szükséges apróanyag a fűrésznek nem tartozéka. A felerősítéshez szükséges anyagok::

- ▶ Hatlapú anya M 8 x xxx
(A hossz a munkaasztal vastagságától függ)
- ▶ Alátét Ø 8mm
- ▶ Hatlapú anyacsavar M8, önbiztosító

Ügyeljen arra, hogy a munkakörnyezet megfeleljen a következő követelményeknek:

- nem csúszós
- sík felületű
- nincs botlásveszély
- kellően megvilágított.

⚠ Nem szabad a gépet földgáz, benzin vagy más, könnyen gyúló anyag közelében üzemeltetni.

Üzembe helyezés

- Győződjön meg arról, hogy a készülék teljesen és előírás szerű módon össze van szerelve.
 - Minden használat előtt ellenőrizze a következőket:
 - a villamos csatlakozó vezeték hibátlansága (repedés, bevágás stb.)
- ⚠ nem használ hibás vezetékeket?**
- esetlegesen nem sérült-e a gép (lásd Biztonságos munkavégzés)
 - hogy minden csavar szorosan meg van-e húzva
 - nem szivároog-e a hidraulika
 - az olajsintet

Hálózati csatlakozás

- Hasonlítsa össze a gép adattábláján olvasható feszültséget az adott helyszín hálózati feszültségével, és a gépet csatlakoztassa a megfelelő és előírt csatlakozó aljzathoz.
- Megfelelő keresztmetszetű hosszabbító vezeték alkalmazson.
- A gépet a megfelelő 30 mA Fi védőkapcsolón (hibaáram védőkapcsoló) keresztül csatlakoztassa.

i Biztosíték: 10 A lomha 

Bekapcsolás

17 Nyomja meg a gombot (21). A motor addig működik, amíg a gombot lenyomva tartja.

Kikapcsolás


Engedje el a gombot.

⚠ A berendezés minden használata előtt ellenőrizze a kikapcsoló berendezés működését (be- és kikapcsolással). Ne használjon olyan gépet, amelyiken a kezelőgomb nem működik rendesen. A sérült kezelő nyomógombot haladéktalanul javíttassa meg vagy cseréltesse ki.

Hidraulika

⚠ Minden használat előtt ellenőrizze a hidraulikus vezetékeket és a tömlőket.

- Ne használja a gépet, ha a hidraulika folyadék veszélyezteteti annak üzemét.
- Gondoskodjon arról, hogy a gép és a munkaterület mindig tiszta és olajnyomoktól mentes legyen. Elcsúszás veszélye és tűzveszély!
- Rendszeresen ellenőrizze, hogy a tartályban van-e elegendő mennyiségű hidraulika folyadék (lásd a "Karbantartás és ápolás" c. fejezetet).

 Tartalom: 2,4 liter ASP 4 N-2
3,5 liter ASP 5 N-2

Munkavégzés a tűzifa aprítógéppel

Mit szabad aprítanom?

A felaprítandó tuskók mérete

	ASP 4 N-2	ASP 5 N-2
Fatuskó hossza	min. 130 – max. 370 mm	min. 200 – max. 520 mm
Fatuskó átmérője	min. 50 – max. 250 mm	

A megadott tuskó átmérő egy ajánlott érték, mert:

- a vékony tuskó nehezen aprítható, ha sok csomót tartalmaz vagy a rostok túl vastagok.

Ne aprítson friss fatuskót. A száraz, lerakott tuskókat sokkal könnyebben fel lehet dolgozni és a nedves (zöld) faanyaggal ellentétben ritkábban okozzák a szerszám berágódását.

⚠️ A keményfa hajlamos a szétesésre. Fokozott óvatossággal dolgozzon! Ügyeljen arra, hogy a gallyat tartalmazó faanyag szétpattanhat. Semmi esetre ne használjon olyan fadarabot, amelyen még gallyak vannak.

Aprításra vonatkozó különleges tudnivalók

Előkészítés

Készítse elő az aprítandó faanyagot a maximálisan feldolgozható méretek figyelembevételével, és ügyeljen arra, hogy a tuskók egyenesen legyenek vágva.

Úgy helyezze el az aprítandó faanyagot az aprítógép mellett, hogy az az Ön számára ne legyen balesetveszélyes (megbotlás).

Légtelenítés

Mielőtt a tűzifa aprítógépet üzembe helyezné, először légtelenítse a hidraulika berendezést.

- **26** 3 – 4 fordulattal lazítsa ki a légtelenítő csavart.
- Csak akkor húzza meg ismét a csavart, ha már befejezte munkáját.

i A hidraulikus berendezés légtelenítésének elmulasztása esetén a bezáródott levegő megrongálja a tömítéseket, és a tűzifa aprítógép maradandó károsodását okozza.

Kezelés

Kétkezes üzem

- 17** Nyomja meg a villanymotoron a kezelő nyomógombot. Várjon néhány másodpercig, míg a motor eléri végleges fordulatszámát és a hidraulika szivattyúban kialakul a megfelelő nyomás.
- 17** Ezzel gyidejűleg nyomja le a kezelő fogantyút (26)
➔ A tuskó toló a fatuskót a hasítóékhoz nyomja. Az ék felhasítja a tuskót.
- Engedje el a kezelőkart és a kezelőgombot, erre a tuskó toló visszamegy kiinduló helyzetébe.

Faaprítás

- **19** A rönköket mindig hosszára és laposan helyezze a hasogató keretére. A rönköt a rönkvezető lemezek mindig öleljék körbe.
- **18** A rönköt soha ne ferdén helyezze a keretre.
- Mindig ügyeljen arra, hogy a hasítóék és a tuskó toló a tuskóvégeket függőlegesen tudja befogni.
- Egy munkamenetben csak egy tuskót szabad feldolgozni.
- Aprítási művelet közben nem szabad újabb faanyagot felrakni.

i Nem szabad a tolóerő néhány másodpercet meghaladó alkalmazásával kierőszakolni a tuskó hasítását. Ez a gép meghibásodásához vezethet.

Helyezze a tuskót ismét a főkeretre, ismételje meg a hasítást vagy tegye félre a tuskót.

Hogyan lehet a beszorult tuskót kiszabadítani?

- Engedje el a kezelőkart és a kezelőgombot, ezzel a tuskótoló visszamegy kiindulási állásába.
- 20 21** Helyezzen egy háromszög alakú fa éket a rönk alá, indítsa el a rönktoólót, hogy az éket a beragadt rönk alá nyomja.
- Ha a tuskó így nem szabadul ki, ismételje meg a műveletet egyre nagyobb faékekkel.

⚠️ A művelet során nem szabad a beszorult tuskót ütögetni vagy a tuskóhoz túl közel menni.

Ilyen esetben nem szabad egy második személy segítségét igénybe venni.

22 Ne próbálja meg kivenni a rönköt szerszámmal történő ütögetéssel, mert ez a motorblokk töréséhez vezethet.

Használat után

- Ügyeljen arra, hogy a tuskótoló visszatérjen kiinduló helyzetébe.
- Ezután húzza ki a hálózati dugót a csatlakozó aljzatból.
- **15** Csavarja vissza a légtelenítő csavart.
- Tartsa be a karbantartási és ápolási utasításokat.

Karbantartás és tisztítás



A karbantartási és tisztítási munkák előtt húzza ki a hálózati csatlakozót.

Az e fejezetben leírtakon kívüli karbantartásokat csak megfelelő szakműhely ill. a vevőszolgálat végezheti el.

A karbantartáshoz és tisztításhoz eltávolított biztonsági szerkezeteket feltétlenül szabályosan vissza kell szerelni és működésüket ellenőrizni kell.

Csak eredeti gyári alkatrészt használjon. Másféle alkatrész előre nem látható kárt és balesetet okozhat.

⚠️ Viseljen védőkesztyűt, nehogy a keze megsérüljön.

- i** A tűzifa aprítógép működőképességének megőrzéséhez ügyeljen a következőkre:
- A munka befejeztével alaposan tisztítsa meg a gépet.
 - Távolítsa el a gyanta maradványokat.
 - Egy környezetbarát olajsűrővel rendszeresen olajozza a dugattyúrudat.
 - Ellenőrizze az olajszintet ill. cseréljen olajat.

Hasítóék élesítése

- i** Hosszabb üzemszünet után, illetve csökkenő aprítási teljesítmény esetén egy finom reszelővel meg kell élesíteni a hasítóéket (sorja eltávolítás).

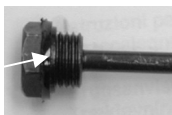
Hogyan kell az olajszintet ellenőrizni?

1. A tuskótól legyen kiinduló helyzetben.
 2. Döntse meg oly módon a gépet, hogy az olajbetöltő nyílás felfelé mutasson.
- ⚠ A gép felállításához és megfogásához egy második személy segítségét kell igénybevenni.**
3. **23** Csavarja ki az olajszintmérő pálcát (20). Kicsavarás során ügyeljen az olajtömítésre.
 4. Tisztítsa meg a szintmérő pálcát és az olajtömítést.
 5. Tolja vissza a nyílásba az olajszintmérő pálcát.
 6. Ismét húzza ki a szintmérő pálcát.

25 Az olajszintnek a MIN és MAX jelzés között kell lennie.

➔ Ha az olajszint túl alacsony (MIN jelzésnél vagy ez alatt áll), töltsön az olajtartályba azonos minőségű olajat.
 7. Ellenőrizze az olajtömítést. Ha a tömítés megsérült, ki kell cserélni.

Olajtömítés (23)



8. Csavarja vissza az olajszintmérő pálcát.

Figyelem! Az olajtömítés és a hengerfedél menet sérülésének elkerülése érdekében a csavart nem szabad túl szorosra húzni.

Mikor kell olajat cserélni?

Az első olajcserét 50 üzemóra után, ezt követően minden 250 üzemóra után kell elvégezni.

Olajcsere:

1. A tuskótól legyen kiinduló helyzetben.
2. Állítson egy olyan edényt a tűzifa aprítógép alá, ami legalább 4 liter olajat képes felvenni.
3. **23** Csavarja ki az olajszintmérő pálcát. Kicsavarás során ügyeljen az olajtömítésre.
4. **24** Döntse meg a gépet ahhoz, hogy az olaj kiürüljön a felfogó edénybe.
5. Döntse meg oly módon a gépet, hogy az olajbetöltő nyílás felfelé mutasson.

⚠ A gép felállításához és megfogásához egy második személy segítségét kell igénybevenni.

6. **24** Egy tiszta tölcser segítségével töltsön a tartályba (A mennyiséget lásd a „Műszaki adatok” c. részben) friss hidraulika folyadékot.
7. Tisztítsa meg a szintmérő pálcát és az olajtömítést.
8. Ellenőrizze az olajtömítést. Ha a tömítés megsérült, ki kell cserélni.
9. Csavarja vissza az olajszintmérő pálcát.

Figyelem! Az olajtömítés és a hengerfedél menet sérülésének elkerülése érdekében a csavart nem szabad túl szorosra húzni.

A fáradt olajat az előírásoknak megfelelően helyezze el (helyi fáradt olaj gyűjtőhely). Tilos a fáradt olajat a talajba eresztetni vagy a hulladék közé keverni.

Hidraulika folyadék

- i** A hidraulika hengerhez a következő hidraulika olajokat ajánljuk:

- Shell Tellus T 22
- Aral Vitam Gf 22
- BP Energol HLP 22 ➔ rendelési szám: 400142 (1 liter)
- Mobil DTE 11
- vagy ezekkel egyenértékű hidraulika folyadék

Más olajfajtát ne használjon. Az előírtól eltérő minőségű olajok használata hátrányosan befolyásolja a tűzifa aprítógép működését.

Szállítási tudnivalók

Minden szállítás előtt



- Kapcsolja ki a gépet,
- Húzza meg a légtelenítő csavart
- Húzza ki a csatlakozó dugót.
- Távolítsa el a faanyagot

13 Szállításkor a szállítási fogantyút fogja meg, és annak segítségével emelje fel a fahasítót. Ebben a helyzetben a hasítógépet könnyedén mozgatható.

- **15** Daruval történő szállításkor használja az erre szolgáló emelési pontokat.
- Rögzítse a készüléket, nehogy feldőljön vagy lecsússzon, amikor daruval szállítja.
- A gépet gépkocsiban csak a csomagtartóban, vagy egy elkülönített szállítási felületen szállítsa. Eközben rögzítéssel rögzítse a fahasítót a gépet az erre a célra szolgáló rögzítési pontokban.

Tárolás

Tárolás előtt



- Kapcsolja ki a gépet,
- Húzza meg a légtelenítő csavart
- Húzza ki a csatlakozó dugót.

A használaton kívüli készülékeket száraz, elzárható, fagytól védett helyen tárolja oly módon, hogy azokhoz gyermekek és illetéktelen személyek ne férhessenek hozzá.

Hosszabb tárolás előtt legyen figyelemmel a következőkre, hogy a gép élettartamát meghosszabbítsa és biztosítsa annak könnyű kezelhetőségét:

- Hajtson végre egy alapos tisztítást.
- ellenőrizze a készüléket sérült vagy kopott alkatrészekre,

Garancia

Kérjük a mellékelt garancianyilatkozat figyelembe vételét.

Lehetséges zavarok

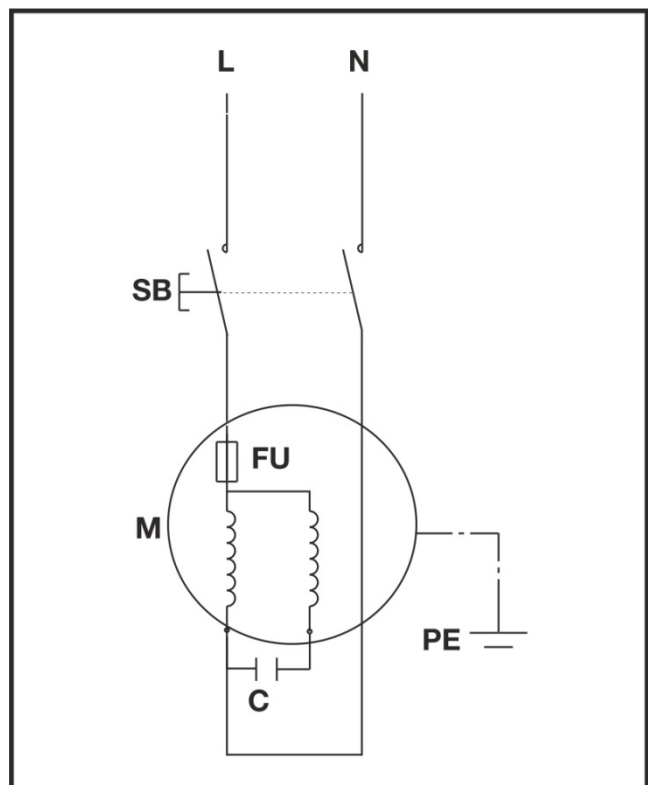
Hiba	Lehetséges ok	Megszüntetés
Tuskó nem hasad (túl kicsi az aprítási teljesítmény)	<ul style="list-style-type: none"> ⇒ tuskó nincs megfelelő helyzetben ⇒ tuskó a megengedett méretnél nagyobb, vagy a faanyag a gép teljesítőképességéhez képest túl kemény ⇒ hasítóék nem aprít ⇒ olajszivárgás ⇒ hidraulika nyomás túl alacsony ⇒ nem megfelelő hálózati csatlakozó vezeték (10 m-nél hosszabb vagy a huzalkeresztmetszet túl kicsi) 	<ul style="list-style-type: none"> ⇒ tegye a tuskót megfelelő helyzetbe ⇒ vágja a tuskót a megengedett méretre ⇒ élesítse meg a hasító szerszámot, ellenőrizze, hogy nincs-e az élen sorja vagy bevágás ⇒ tegyen a gép alá egy kartonlapot és keresse meg az olajszivárgás helyét. a probléma megoldása érdekében forduljon a gyártóhoz ⇒ ellenőrizze a hidraulika folyadék szintjét, szükség esetén töltsön utána hidraulika folyadékot ha a probléma nem oldható meg, forduljon a gyártóhoz ⇒ használjon megfelelő méretű csatlakozó vezetékét
Tuskó toló nem egyenletesen vagy rezgésekkel mozog	<ul style="list-style-type: none"> ⇒ levegő a hidraulika vezetékben 	<ul style="list-style-type: none"> ⇒ Lazítsa ki a légtelenítő csavart ⇒ ellenőrizze a hidraulika folyadék szintjét, szükség esetén töltsön utána hidraulika folyadékot ha a probléma nem oldható meg, forduljon a gyártóhoz
Tuskó toló nem mozog	<ul style="list-style-type: none"> ⇒ hidraulika szivattyú meghibásodott 	<ul style="list-style-type: none"> ⇒ a probléma megoldása érdekében forduljon a gyártóhoz
Motor nem indul	<ul style="list-style-type: none"> ⇒ nincs hálózati feszültség ⇒ csatlakozókábel meghibásodott ⇒ villanymotor meghibásodott 	<ul style="list-style-type: none"> ⇒ ellenőrizze a biztosítékot ⇒ cserélje ki vagy szakemberrel ellenőriztesse a csatlakozó vezetékét ⇒ a probléma megoldása érdekében forduljon a gyártóhoz
Olajszivárgás az olajsintmérő pálcán	<ul style="list-style-type: none"> ⇒ olajsintmérő pálcá olajtömítése nem tömít 	<ul style="list-style-type: none"> ⇒ cserélje ki az olajtömítést

További hiba vagy kérdés esetén kérjük, forduljon helyi kereskedőjéhez.

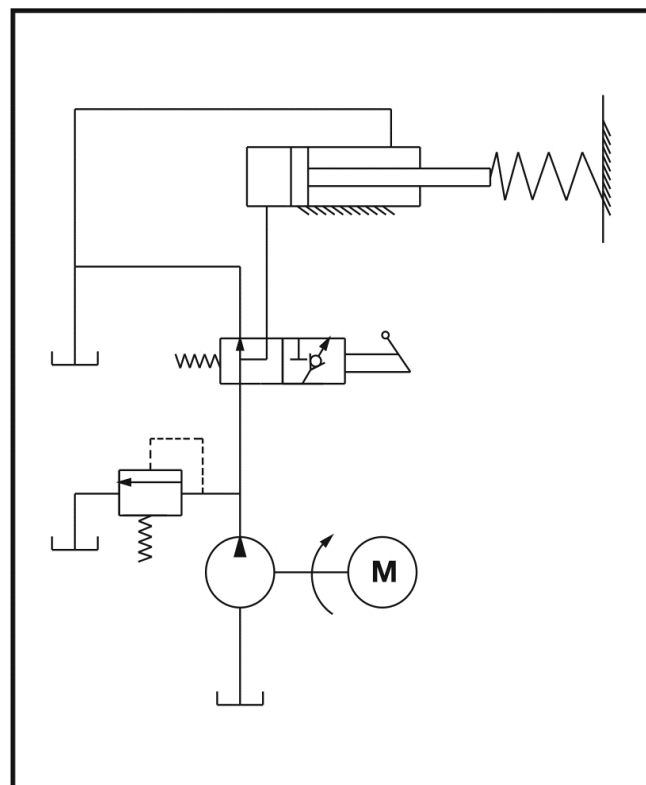
Műszaki adatok

Típus / sorozat	ASP 4 N-2	ASP 5 N-2
Gyártási év	lásd az utolsó oldalon	
Aprítóerő	40 kN (4 t)	50 kN (5 t)
Rendszernyomás	16,5 Mpa (165 bar)	20,6 Mpa (206 bar)
Fatuskó hossza	130 – 370 mm	200 - 520 mm
Fatuskó átmérője	50 – 250 mm	50 – 250 mm
Hasító emelés	290 mm	370 mm
Előtolási sebesség	3,8 cm/s	3,7 cm/s
Visszafutási sebesség	6,4 cm/s	6,2 cm/s
Dugattyúrúd átmérője	30 mm	
Hidraulika folyadék (max.)	2,4 liter	3,5 liter
Elektromotor teljesítménye	$P_1 = 1500 \text{ W}$	$P_1 = 2200 \text{ W}$ S3 25%
Áramforrás, Rövidzárlati áram	230 V~ 50 Hz, 1 kA	
Hangnyomásszint L_{PA} (Üresjárat)	78,8 dB (A)	
Hangnyomásszint L_{PA} (Futás terhelés alatt)	89,8 dB (A)	
Méretek	hosszúság 995 x szélesség 425 x magasság 610 mm	hosszúság 1160 x szélesség 425 x magasság 610 mm
Súly	49 kg	55 kg

Kapcsolási rajz



Hidraulikai vezetékek rajza





Stroj ne smijete pustiti u pogon prije nego što pročitate ovu uputu za uporabu ako ne slijedite sve naznačene upute i uređaj ne montirate kao što je opisano.

Sačuvajte upute za kasnije korištenje.

Sadržaj

Sadržaj pošiljke	84
Simboli stroj / upute za uporabu	84/85
Odgovarajuća namjenska primjena	85
Preostali rizici	85
Sigurnosne napomene	85
Opis stroja / Rezervni dijelovi	87
Montaža	87
Postavljanje	88
Puštanje u pogon	88
Rad sa strojem za cijepanje ogrjevnog drveta	88
Održavanje i njega	89
Upute za transport	90
Skladištenje	90
Garancija	90
Moguće smetnje	91
Tehnički podaci	92
Dijagram ožičenja	92
Shema hidraulike	92
EG- Izjava o sukladnosti	156

1 Sadržaj pošiljke

Nakon otvaranja provjerite sadržaj kartona na

- ▶ potpunost
- ▶ eventualna oštećenja od transporta

1	Prethodno montirana jedinica uređaja	10	Desna stražnja stijenka
2	Ručka za transport	11	Bočna zaštita od zahvaćanja
3	Potpornj desno (2x)	12	Gornja zaštita od zahvaćanja lijevo
4	Potpornji lijevo	13	Gornja zaštita od zahvaćanja desno
5	Zaštitni lim	14	Spojni lim (2x)
6	Stražnja podloga za drvo	15	Kutija s vijcima
7	Prednja podloga za drvo	16	Uputa za uporabu
8	Prednja zaštita od zahvaćanja	16A	Listić za montažu i rukovanje
9	Lijeva stražnja stijenka	17	Izjava o jamstvu

Javite reklamacije odmah trgovcu, pošiljatelju odnosno proizvođaču. Naknadne reklamacije se ne uvažavaju.

Simboli stroj



Prije puštanja u rad pročitati te obratiti pažnju na upute za korištenje i sigurnosne napomene.



Nosite zaštitu za sluh!
Pri radu nosite zaštitni vizir da biste zaštitili lice od strugotina i trijeski.



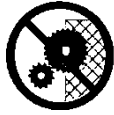
Pri radu nosite sigurnosne cipele da biste zaštitili nogu od padajućih drva



Pri radu nosite zaštitne rukavice da biste zaštitili ruke od strugotina i trijeski.



Ne izlagati kiši. Zaštititi od vlage.



Zabranjeno je uklanjanje ili mijenjanje zaštitnih i sigurnosnih naprava.



Uređajem smije upravljati samo jedna osoba! Promatrači kao i kućne i korisne životinje moraju se držati podalje od područja opasnosti (minimalni razmak 5 m).



Opasnost od zadobivanja posjekotina i prignječnja; nikada ne dodirujte opasna područja kada se klin za cijepanje pokreće.



Pozor!
Uvijek pazite na kretanje gurača debla.



Pozor!
Nikada nemojte uklanjati rukom deblo koje se zaglavilo u klinu.



Pozor!
Prije radova popravaka, održavanja i čišćenja isključiti motor i izvući mrežni utikač.



Staro ulje uklonite propisno (odlagalište starog ulja u Vašoj blizini). Zabranjeno je ispuštanje starog ulja u tlo ili miješanje s ostalim otpadom.



Odzračite hidrauličko postrojenje prije nego što stroj za cijepanje ogrjevnog drveta pustite u pogon. (vidi „Puštanje u rad“)



Hvatište za podizanje



Točka za osiguranje (privezivanje) uređaja



Proizvod odgovara vrijedećim europskim smjernicama specifičnim za proizvode te vrste.



Električni uređaji ne spadaju u kućno smeće.

Uređaje, dodatni pribor i ambalažu odnesite na reciklažu koja ne šteti okolišu.

U skladu s europskom direktivom 2012/19/EU o električnim i elektronskim uređajima moraju se električni uređaji koji se više ne koriste sakupljati odvojeno te na ekološki način zbrinuti na mjestima za reciklažu.

Simboli u uputama za korištenje



Prijeteća opasnosti ili opasna situacija.

Nepridržavanje ovih naputaka može imati za posljedicu ozljede ili voditi oštećenju stvari.



Važni naputci za pravilno rukovanje.

Nepridržavanje ovih naputaka može voditi smetnjama.



Naputci za uporabu. Ovi naputci pomažu Vam da koristite sve funkcije optimalno.



Montaža, uporaba i održavanje. Ovdje Vam se točno objašnjava što treba učiniti.



Molimo Vas da pogledate u priloženi listić s uputama za montažu i rukovanje, kada se u tekstu ukazuje na broj slike.



Odgovarajuća namjenska primjena

- Stroj za cijepanje ogrjevnog drveta smije se koristiti samo za cijepanje drveta.
- Stroj za cijepanje ogrjevnog drveta namijenjen je samo za privatno korištenje u kućnom i hobi području.
- Za stroj za cijepanje ogrjevnog drveta prikladno je samo ravno odrezano drvo.
- Metalni dijelovi (čavli, žica itd.) moraju se obavezno izvaditi iz drveta koje se želi cijepati.
- U uporabu u skladu s odredbama spada također i pridržavanje propisanih uvjeta o radu, održavanju i stavljanju u pogon od strane proizvođača kao i pridržavanje sigurnosnih napomena koje su navedene u uputama.
- Pridržavajte se važećih zakonskih propisa o sprječavanju nesreća na radu kao i ostalih opšte važećih radno-medicinskih i sigurnosno-tehničkih pravila.
- Svaka druga upotreba izvan navedenog područje se smatra da nije u skladu s odredbama. Za oštećenja bilo koje vrste koja proizlaze iz toga proizvođač ne jamči: rizik snosi sam korisnik.
- Samovoljne promjene na stroju za cijepanje drva isključuju odgovornost proizvođača za štete bilo koje vrste koje nastanu usljed toga.
- Uređaj smiju namještati, koristiti i održavati osobe koje su upoznate s uređajem i opasnostima. Popravke smijemo obavljati samo mi, odn. servisi ovlašteni s naše strane.

Preostali rizici



Također i za vrijeme uporabe u skladu s odredbama usprkos pridržavanju svih zakonskih sigurnosnih odredaba mogu postojati ostali rizici zbog konstrukcije uređaja koja je određena svrhom uporabe.

Ostali rizici se mogu umanjiti, ako se pridržavate napomena iz poglavlja „Sigurnosne napomene“ i „Uporaba u skladu s odredbama“ kao i cjelokupnih uputa za uporabu.

Obraćanje pažnje i oprez smanjuju rizik ozljeđivanja osoba kao i nastanka šteta.

- Opasnost od ozljeđivanja odlomljenim komadima drva
- Opasnost od ozljeđivanja stopala odrezanim drvom koje pada
- Opasnost od ozljeđivanja prstiju zbog slabo uglavljenih komada drva
- Ignorirane sigurnosne mjere ili one, koje se ne poštuju, mogu dovesti do ozljeđivanja korisnika ili oštećenja imovine.
- Usljed nepažnje, nepridržavanja sigurnosnih odredbi i nenamjenskog korištenja pokretni nož za cijepanje može ozlijediti ruke ili prste.
- Opasnost od struje, kod uporabe neadekvatnih priključnih električnih vodova.
- Dodirivanje dijelova pod naponom kod otvorenih električnih elemenata.
- Opasnost od požara i pada po iscurjeloj hidrauličkoj tekućini.
- Oštećivanje sluha kod dugotrajnijih radova bez zaštite sluha.

Osim toga mogu usprkos svim navedenih pripremanja postojati ostali rizici koji nisu očigledni.

Sigurnosne napomene

Prije puštanja u rad ovog uređaja pročitajte i obratite pažnju na sljedeće napomene kao i u pojedinoj državi važeće sigurnosne odredbe kako bi zaštitili sebe i druge osobe od mogućih ozljeda.

- ① Prosljedite sigurnosne napomene svim osobama koje će raditi s mašinom.
- ① Dobro sačuvajte ove sigurnosne napomene.
- Kada radite s uređajem za cijepanje drva za ogrjev, morate biti upućeni kako ga koristiti u skladu s njegovom namjenom. Također morate biti upoznati s uporabom uređaja i pripadajućim sigurnosnim napomenama.
- Prije uporabe uz pomoć uputa za korištenje upoznajte se s uređajem.
- Uređaj koristite samo u one svrhe za koje je namijenjen (vidi «Svrishodna uporaba i «Rad sa strojem za cijepanje ogrjevnog drveta).
- Budite pažljivi. Pazite što činite. Krenite s razumom na posao. Ne koristite stroj ako ste umorni ili pod utjecajem droga, alkohola ili lijekova. Jedan trenutak nepažnje kod uporabe stroja može voditi ozbiljnim ozljedama.

- Iz sigurnosnih razloga djeca i mlađi od 18 godina, kao i osobe koje nisu upoznate s ovim uputama za uporabu, ne smiju koristiti ovaj uređaj.
- Nikad ne radite dok su u blizini druge osobe, posebno djeca i kućni ljubimci (domaće životinje).
- Ne dozvolite drugim osobama, naročito djeci, da dodiruju alat ili motor.

Osobna zaštitna oprema

- **Nemojte nikada raditi bez prikladne zaštitne opreme:**
 - nemojte nositi nikakvu široku odjeću ili nakit (mogli bi biti zahvaćeni od strane pokretnih dijelova)
 - Ako imate dugu kosu, nosite mrežicu za kosu.
 - Nosite zaštitne naočale i slušalice.
 - Čvrste cipele sa zaštitnom kapicom (sigurnosne cipele)
 - Duge hlače
 - radne rukavice
 - materijal za prvu pomoć
 - mobilni telefon za slučaj potrebe

Sigurnosni naputci – prije rada

Prije puštanja u pogon i za vrijeme rada redovito izvršavajte sljedeće provjere. Obratite pozornost na odgovarajuće odlomke u uputama za rukovanje:

- Provjerite je li uređaj kompletno montiran u skladu s propisima.
- Je li uređaj potpuno i propisno montiran?
- Jesu li ručke čiste i suhe?
- Osigurajte se prije početka rada da:
 - se u radnom području ne nalaze nikakve daljnje osobe, djeca ili životinje
 - je za Vas osiguran prostor za izmicanje unazad bez ikakvih prepreka
 - je osigurano Vaše sigurno stajanje.
- Je li radno mjesto oslobođeno opasnosti od spoticanja? Držite svoje područje rada urednim! Nered može imati nesreće za posljedicu. - opasnost od posrtanja!
- Uzmite u obzir utjecaje okoline:
 - Ne radite kod nedovoljnih uvjeta osvjetljenja (npr. kod magle, kiše, snježne vijavice ili sumraka).
 - Nikad ne radite za vrijeme loših vremenskih uslova (npr. kiša, opasnost od grmljavine, snježnoj vijavici).
 - Ne koristite uređaj u blizini zapaljivih tekućina ili plinova - opasnost od požara!
- Korisnik je odgovoran za nezgode ili opasnosti kojima su izložena neke druge osobe ili njihova imovina.
- Pobrinite se da stojite sigurno i u svako doba održavajte ravnotežu.
- Ne menjajte uređaj odnosno njegove dijelove.

Sigurnosni naputci - Opluživanje

- Zauzmite radni položaj koji se nalazi u području ručke za upravljanje. Nemojte nikada stajati u području klina za cijepanje.
- Nemojte nikada stajati na stroju.
- U stankama isključite uređaj kako se nitko ne bi našao u opasnosti. Osigurajte uređaj od pristupa neovlaštenih osoba.

Sigurnosne napomene u vezi s uređajem za cijepanje drva za ogrjev

- **⚠ Stroj za cijepanje ogrjevnog drveta smije uvijek posluživati samo jedna osoba pojedinačno.**
- Nikada nemojte cijepati drva koja sadrže čavle, žicu ili druge predmete.
- Već iscijepana drva i drvene strugotine stvaraju opasno radno područje. Postoji opasnost da se posrne, posklizne ili padne. Održavajte svoje radno područje uvijek pospremljenim.
- Nikada nemojte stavljati ruke na pokretne dijelove, kada je stroj uključen. Održavajte sigurnosni razmak od drvene klade, gurača i klina za cijepanje, da biste zaštitili ruke od ozljeđivanja.
- Cijepajte samo drva koja odgovaraju maksimalnoj dužini koja se može obrađivati.

Sigurnosni naputci – tijekom rada

- Nemojte nikada raditi sami. Budite uvijek u stalnom kontaktu s drugim osobama, tako da ih možete vidjeti i dozvati, tako da se u slučaju nužde odmah može pružiti pomoć.
- Kod prijeteće opasnosti ili u slučaju nužde smjesta zaustavite motor.
- Nikada nemojte ostavljati uređaj bez nadzora.
- Smjesta završite s radom ako dođe do tjelesnih tegoba (npr. glavobolje, vrtoglavice, mučnine itd.) – Postoji povišena opasnost od nesreće!
- Ne preopterećujte stroj! Bolje i sigurnije radite u navedenom području snage.
- Uzimajte stanke za vrijeme rada, tako da se motor može ohladiti.

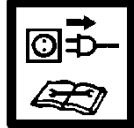
Ponašanje u slučaju nužde

- Obradite ozljedu u skladu s mjerama prve pomoći i što brže potražite stručnu liječničku pomoć.
- Zaštitite ozlijeđenog od daljnjih ozljeđivanja i pustite ga da miruje.

Opće sigurnosne napomene

- Koristite električni alat, pribor, uložne alate itd. u skladu s ovim uputama. Pri tome uzimajte u obzir radne uvjete i djelatnost koja se želi izvoditi. Korištenje električnih alata u druge svrhe od onih za koje su predviđeni, može dovesti do opasnih situacija.
- Uređaj ne prskati vodom. (izvor opasnosti električna struja).
- Nemojte ostavljati stroj na kiši ili raditi strojem na kiši.
- Pažljivo njegujte svoj uređaj:
 - Poštujte propise o održavanju.
 - Držite ručne drške suhima i slobodnima od smole, ulja i masti.
- Provjerite ima li na stroju eventualnih oštećenja.
 - Prije daljnje uporabe uređaja pažljivo provjerite funkcioniraju li zaštitni uređaji besprijekorno i u skladu s njihovim funkcijama. Koristite uređaj samo sa potpuno i pravilno montiranim zaštitnim napravama i ne menjajte ništa na mašini šta bi moglo da ugrozi sigurnost.

- Provjerite, funkcioniraju li pomični dijelovi besprijekorno te da ne zapinju, te jesu li dijelovi oštećeni. Svi dijelovi se moraju pravilno namontirati i ispuniti svi uvjeti, kako bi se mogao garantirati besprijekoran rad uređaja.
- Stručna i ovlaštena radionica mora popraviti ili zamijeniti oštećene zaštitne uređaje i dijelove, osim ako u uputama za uporabu nije navedeno drugačije.
- Oštećene ili nečitke sigurnosne naljepnice se moraju zamijeniti.
- Ne ostavljajte priključen nikakav alat!
Prije uključivanja uvijek provjerite jesu li uklonjeni svi alati.
- Uređaje koje ne koristite skladištite na suhom, zatvorenom mjestu izvan dosega djece.
- Ugasite mašinu i izvucite mrežni utikač iz utičnice:
 - radova popravaka
 - radova održavanja i čišćenja
 - otklanjanja smetnji
 - kod provjere priključnih vodova; jesu li ti vodovi zapetljani ili oštećeni
 - kod transporta i skladištenja
 - kod napuštanja (čak i kod kratkotrajnih prekida)



⚠ Ne preduzimajte na mašini nikakve druge popravke sem onih koje su opisane u odjeljku „Održavanje“, nego se obratite direktno proizvođaču, odnosno ovlaštenom servisu.

⚠ Popravke na drugim dijelovima mašine treba obavljati proizvođač odn. njegova servisna služba.

⚠ Koristite samo originalne rezervne dijelove i pribor. Kroz upotrebu drugih sastavnih dijelova može doći do nezgoda za korisnika. Proizvođač ne jamči za štete koje proizlaze iz toga.

Električna sigurnost

- Izvedba priključnog kabla sukladno IEC 60245 (H 07 RN-F) sa presjekom žile od najmanje
⇒ 2,5 mm² kod dužine kabla do maks. 10 m
- Nikada nemojte koristiti priključne vodove duže od 10 m. Duži priključni vodovi uzrokuju pad napona. Motor više ne ostvaruje svoju maksimalnu snagu, funkcija stroja se reducira.
- Utikači i spojne utičnice na priključnim kablovima moraju biti od gume, meke plastike ili nekog drugog termoplastičnog materijala iste mehaničke čvrstoće ili presvučene takvim materijalom.
- Utičnica priključnog kabla mora biti otporna na prskajuću vodu.
- Prilikom polaganja priključnog kabla obratiti pažnju, da se ne prignječi, prelomi te da utičnica ne bude mokra.
- Ako koristite bubanj za namatanje kabla odmotajte kabel do kraja.
- Ne koristite uređaj u svrhe za koje nije namijenjen.. Zaštitite kabl od vrućine, ulja i oštih ivica. Nemojte koristiti kabl da biste izvukli utikač iz utičnice.
- Redovito kontrolirajte produžni kabl, te ga zamijenite, ako je oštećen.
- Ne upotrebljavajte nikakve oštećene priključne kablove.

- Na otvorenom koristite samo za to dozvoljene i na odgovarajući način označene produžne kablove.
- Nemojte koristiti provizorne električne priključke.
- Nikada nemojte premošćivati ili isključivati zaštitne uređaje.

⚠ Električni priključak, odn. popravke na električnim dijelovima mašine mora obavljati ovlašten električar ili naš servis. Pridržavajte se mjesnih propisa, posebno mjera zaštite.

1 14 Opis stroja / Rezervni dijelovi

➔ Uzmite priloženi list za montažu i rukovanje.

Poz.	Kataloški broj		Naziv
	ASP 4 N-2	ASP 5 N-2	
1	X		Prethodno montiran uređaj
2	360348		Ručka za transport
3	359782		Potporanj
4	359783		Potpornji (par)
5	359784	359796	Zaštitni lim
6	359785	359797	Stražnja podloga za drvo
7	359786	359789	Prednja podloga za drvo
8	359787		Prednja zaštita od zahvaćanja
9	359789	359799	Lijeva stražnja stijenka
10	359788		Desna stražnja stijenka
11	359790		Bočna zaštita od zahvaćanja
12	359792	359800	Gornja zaštita od zahvaćanja lijevo
13	359791		Gornja zaštita od zahvaćanja desno
14	359793		Spojni lim
15	X		Kutija s vijcima
16	X		Uputa za uporabu
16A	X		Listić za montažu i rukovanje
17	X		Izjava o jamstvu
18	X		Klin za cijepanje
19	X		Vijak za odzračivanje
20	360379	360349	Šipka za mjerenje ulja
21	X		Upravljačka tipka
22	X		Nogar
23	X		Kabel
24	X		Motor
25	360354		Kotač
26	X		Ručka za rukovanje
27	X		Gurač debla
28	X		Klipnjača
29	360350		Brtva za ulje
30	359776		Sigurnosna naljepnica

Montaža

⚠ Uređaj za cijepanje drva za ogrjev spojite na strujnu mrežu tek kad je potpuno montiran!

Montirajte podloge za drvo i zaštitu od zahvaćanja kao što je prikazano na slikama 2 – 12 u uputama za montažu i rukovanje.

Odzračivanje

Odzračite hidrauličko postrojenje prije nego što stroj za cijepanje ogrjevnog drveta pustite u pogon.

- **26** Otpustite vijak za odzračivanje (19) za 3 – 4 okreta.
- Pritegnite vijak tek onda kada ste gotovi s cijepanjem debla.

i Ako se hidraulično postrojenje ne odzrača, zatvoreni zrak će oštetiti brtvila i prouzročiti trajno oštećenje stroja za cijepanje drva.

Opisivanje

Rad s dvije ruke

1. **17** Pritisnite upravljačku tipku (21) na elektromotoru. Pričekajte nekoliko sekundi da motor postigne svoj krajnji broj okretaja i da se stvori tlak u hidrauličkoj pumpi.
2. **17** Pritisnite istovremeno ručku za upravljanje (26) prema dolje.
 - ➔ Gurač debla pritišće deblo prema klinu za cijepanje. Deblo se cijepa.
3. Pustite ručku za rukovanje i upravljačku tipku, gurač debla vraća se u svoju početnu poziciju.

Cijepanje drva:

- **19** Položite klade uvijek u smjeru vlakana drveta i ravno na glavni okvir stroja za cijepanje. Drvo mora biti obuhvaćeno limovima za vođenje (2) drva
- **18** Nemojte nikada stavljati drvo ukoso na glavni okvir.
- Uvijek pazite na to da klin za cijepanje i gurač debla mogu obuhvatiti krajeve drveta okomito.
- Nemojte nikada cijepati dva komada drveta u jednom radnom koraku.
- Nikada nemojte stavljati nove komade drveta dok je radni proces u tijeku.

i Nikada nemojte silom cijepati drvo gurajući ga tijekom više sekundi. To može dovesti do oštećenja stroja. Ponovno pozicionirajte drvo na glavnom okviru i ponovite postupak cijepanja ili odložite drvo na stranu.

Kako se vadi zaglavljeno deblo?

1. Pustite ručku i upravljačku tipku kako bi se gurač debla mogao vratiti u početni položaj.
2. **20** **21** Postavite jedan trokutasti drveni klin ispod drveta, izvucite gurač debla kako bi on pritisnuo klin ispod zaglavljenog drveta.
3. Ako drvo ne popusti, ponavljajte postupak sa sve većim klinovima.

⚠ Prilikom oslobađanja drveta nemojte nikada udarati čekićem po zaglavljenom drvetu ili stavljati ruke u blizinu zaglavljenog drveta.

Nemojte zvati neku drugu osobu za potporu.

22 Nemojte pokušavati drvo izvući udaranjem nekim alatom po drvetu. To može dovesti do oštećenja uređaja.

Završetak rada

- Pazite na to da se gurač debla vrati u svoj početni položaj.
- Tada izvucite mrežni utikač.
- **15** Ponovno pritegnite vijak za odzračivanje (19).
- Obratite pozornost na upute za održavanje i njegu.

Održavanje i njega



Prije svakog rada održavanja i čišćenja izvucite mrežni utikač.

Daljnje radove održavanja i popravki koji nisu opisani u ovom poglavlju smije da izvodi samo servis.

Sigurnosne naprave koje ste uklonili zbog održavanja i čišćenja moraju se obavezno ponovno pravilno montirati i provjeriti.

Koristite samo originalne dijelove. Ostali dijelovi mogu da dovedu do nepredvidivih posljedica i povreda.

⚠ Nosite zaštitne rukavice da biste izbjegli ozljeđivanje ruku.

- i** Da biste održali funkcionalnost stroja za cijepanje drva, obratite pozornost na sljedeće:
 - Temeljito očistite stroj nakon završetka posla.
 - Uklonite ostatke smole.
 - Redovito prskajte klipnjaču uljem koje je neškodljivo za okoliš.
 - Provjeravajte razinu ulja odnosno zamijenite ga.

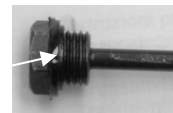
Oštrenje klina za cijepanje

i Nakon dužeg rada ili kod smanjene snage cijepanja naoštrite klin za cijepanje finom turpijom (uklonite srhove).

Kako ću provjeriti razinu ulja?

1. Gurač debla mora se vratiti u svoju početnu poziciju.
2. Nagnite stroj za cijepanje drva tako da otvor za punjenje bude okrenut prema gore.
 - ⚠ Za uspravljanje i držanje stroja za cijepanje drva potrebna Vam je još jedna osoba.**
3. **23** Odvrnite šipku za mjerenje razine ulja (20). Prilikom vađenja pazite na brtvu za ulje.
4. Očistite šipku za mjerenje razine ulja i brtvu.
5. Stavite opet mjernu šipku u otvor do graničnika.
6. Opet izvucite šipku za mjerenje razine ulja.
 - 25** Razina se mora nalaziti između oznaka MIN i MAX.
 - ➔ U slučaju premale razine ulja, (MIN ili manje) dopunite uljem jednake kvalitete.
7. Provjerite brtvu za ulje. U slučaju da je oštećena, brtvase mora izmijeniti.

Brtvu za ulje (23)



8. Ponovno uvrnite šipku za mjerenje razine ulja .
 - Pozor! Da bi se izbjegla oštećenja na brtvi za ulje i u navoju poklopca cilindra, nemojte previše pritegnuti vijak.

Kada ću zamijeniti ulje?

Prva izmjena ulja slijedi nakon 50 sati rada, nakon toga svakih 250 sati rada.

Izmjena:

1. Gurač debla mora se vratiti u svoju početnu poziciju.
2. Stavite neku posudu, koja može primiti najmanje 4 litra ulja, ispod stroja za cijepanje drva.
3. **23** Odmrinite šipku za mjerenje razine ulja. Prilikom vađenja pazite na brtvu za ulje.
4. **24** Zatim nagnite stroj da bi ulje isteklo u posudu.
5. Nagnite zatim stroj za cijepanje drva tako da otvor za punjenje bude okrenut prema gore.
 - ⚠** **Za uspravljanje i držanje stroja za cijepanje drva potrebna Vam je još jedna osoba.**
6. **24** Pomoću čistog lijevka ulijte novo hidrauličko ulje (Količinu pogledajte u „Tehničkim podacima“).
7. Očistite šipku za mjerenje razine ulja i brtvu.
8. Provjerite brtvu za ulje. U slučaju da je oštećena, brtvase mora izmijeniti.
9. Ponovno uvrnite šipku za mjerenje razine ulja .
Pozor! Da bi se izbjegla oštećenja na brtvi za ulje i u navoju poklopca cilindra, nemojte previše pritegnuti vijak.

Staro ulje uklonite propisno (odlagalište starog ulja u Vašoj blizini). Zabranjeno je ispuštanje starog ulja u tlo ili miješanje s ostalim otpadom.

Hidrauličko ulje

- i** Zahidraulički cilindar preporučujemo sljedeća hidraulička ulja:
- Shell Tellus T 22
 - Aral Vitam Gf 22
 - BP Energol HLP 22 ➔ Br. narudžbe 400142 (1 litra)
 - Mobil DTE 11
 - ili iste kvalitete

Nemojte koristiti druge vrsta ulja. Uporaba drugih vrsta ulja utječe na funkcioniranje stroja za cijepanje drva.

Upute za transport



Prije svakog transporta

- isključite uređaj
- pritegnite vijak za odzračivanje
- izvucite mrežni utikač.
- uklonite drva

13 Da biste transportirali uređaj, uhvatite ga za pripadajuću ručku i podignite. U tome položaju se stroj za cijepanje drva može transportirati bez po muke.

- **15** Za transportiranje dizalicom koristite za to predviđene točke podizanja.
- Osigurajte uređaj od prevrtanja ili klizanja ako ga transportirate dizalicom.
- Transportirajte uređaj u motornom vozilu samo u prtljažniku ili na nekoj odvojenoj transportnoj površini. Uređaj za cijepanje osigurajte pritom odgovarajućim remenom koji ćete učvrstiti na predviđenim točkama.

Skladištenje



Prije svakog skladištenja:

- isključite uređaj
- pritegnite vijak za odzračivanje
- izvucite mrežni utikač.

Uređaje koje ne koristite čuvajte na suhom, zaključanom mjestu zaštićenom od smrzavanja, izvan dohvata djece i neovlaštenih osoba.

Prije dužeg skladištenja obratite pozornost na sljedeće, kako biste produljili vijek trajanja troja i zajamčili lako rukovanje:

- Izvršite temeljito čišćenje.
- provjerite ima li na uređaju oštećenih ili istrošenih elemenata

Garancija

Molimo obratite pažnju na priloženu garanciju.

Moguće smetnje

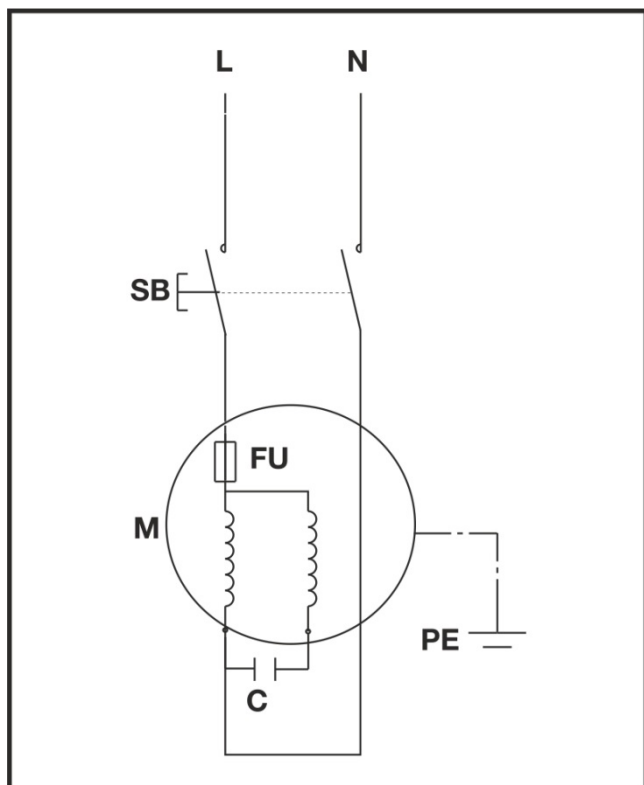
Problemi	Mogući uzrok	Uklanjanje
Deblo se ne cijepa (premala snagacijepanja)	<ul style="list-style-type: none"> ⇒ Drvo nije pravilno pozicionirano ⇒ Drvo prekoračuje dopuštene dimenzije ili je pretvrdo za snagu stroja ⇒ Klin za cijepanje ne cijepa ⇒ Oštećeno mjesto kroz koje curi ulje ⇒ Tlak hidraulike prenizak ⇒ Pogrešan priključni vod (duži od 10 m ili premalen presjek kabela) 	<ul style="list-style-type: none"> ⇒ Pozicionirajte drvo ponovno ⇒ Izrežite drvo na dopuštene dimenzije ⇒ Naoštrite klin za cijepanje, provjerite ima li srhova ili ureza ⇒ Stavite komad kartona ispod stroja za cijepanje drva da biste pronašli mjesto koje propušta. Obratite se proizvođaču za uklanjanje problema. ⇒ Provjerite razinu ulja, ako je potrebno dolijte još ulja. Problem se ne može ukloniti, molimo Vas da se obratite proizvođaču. ⇒ Koristite ispravan priključni vod.
Gurač debla izlazi njišući se ili s jakim vibracijama	<ul style="list-style-type: none"> ⇒ Zrak u optoku 	<ul style="list-style-type: none"> ⇒ Otvorite vijak za odzračivanje ⇒ Provjerite razinu ulja, ako je potrebno dolijte još ulja. Problem se ne može ukloniti, molimo Vas da se obratite proizvođaču.
Gurač debla ne izlazi	<ul style="list-style-type: none"> ⇒ Hidraulička pumpa neispravna 	<ul style="list-style-type: none"> ⇒ Obratite se proizvođaču za uklanjanje problema.
Motor ne radi	<ul style="list-style-type: none"> ⇒ nema mrežnog napona ⇒ oštećen priključni kabl ⇒ Neispravan elektromotor 	<ul style="list-style-type: none"> ⇒ Provjerite osigurač ⇒ Zamijenite priključni kabl ili neka ga provjeri električar ⇒ Obratite se proizvođaču za uklanjanje problema.
Šipka za mjerenje razine ulja propušta	<ul style="list-style-type: none"> ⇒ Brtva na šipki za mjerenje razine ulja ne brtvi 	<ul style="list-style-type: none"> ⇒ Zamijenite brtvu za ulje

U slučaju daljnjih smetnji ili pitanja u vezi razjašnjavanja obratite se molimo Vašem mjesnom trgovcu.

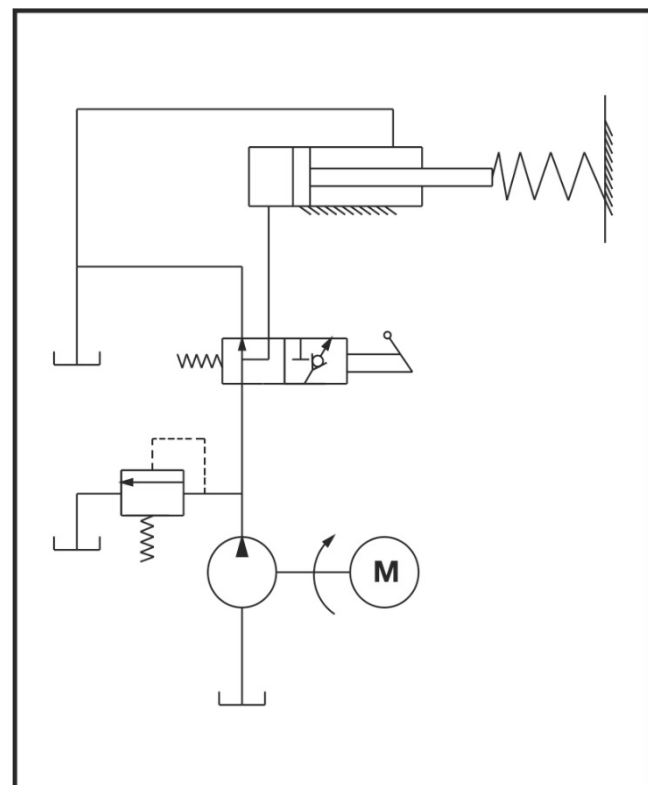
Tehnički podaci

Tip / Model	ASP 4 N-2	ASP 5 N-2
Godina proizvodnje	vidi zadnju stranicu	
Sila cijepanja	40 kN (4 t)	50 kN (5 t)
Tlak sustava	16,5 Mpa (165 bar)	20,6 Mpa (206 bar)
Dužina drva:	130 – 370 mm	200 – 520 mm
Promjer drva:	50 – 250 mm	50 – 250 mm
Hod cijepanja	290 mm	370 mm
Brzina hoda naprijed	3,8 cm/s	3,7 cm/s
Brzina hoda natrag	6,4 cm/s	6,2 cm/s
Promjer klipnjače	30 mm	
Hidrauličko ulje (maks.)	2,4 litara	3,5 litara
Snaga elektromotora	$P_1 = 1500 \text{ W}$	$P_1 = 2200 \text{ W}$ S3 25%
Priključak	230 V~ 50 Hz, 1 kA	
Nivo zvučnog pritiska L_{PA} (prazni hod)	78,8 dB (A)	
Nivo zvučnog pritiska L_{PA} (rad pod opterećenjem)	89,8 dB (A)	
Dimenzije	dužina 995 x širina 425 x visina 610 mm	dužina 1160 x širina 425 x visina 610 mm
Težina	49 kg	55 kg

Dijagram ožičenja



Shema hidraulike





La macchina non deve essere messa in esercizio se non prima sono state lette le istruzioni per l'uso, tutte le indicazioni sono state osservate e l'apparecchio è stato montato come descritto.

Conservare le istruzioni per un utilizzo futuro.

Indice

Standard di fornitura	93
Simboli nell'apparecchio / nelle istruzioni per l'uso	93/94
Utilizzo conforme alla finalità d'uso	94
Rischi residui	94
Norme di sicurezza	94
Descrizione dell'apparecchio / Pezzi di ricambio	96
Montaggio	97
Installazione	97
Messa in funzione	97
Utilizzo dello spaccalegna	97
Cura e manutenzione	98
Istruzioni per il trasporto	99
Magazzinaggio	99
Garanzia	99
Possibili guasti	100
Dati tecnici	101
Schema elettrico	101
Schema impianto idraulico	101
Dichiarazione di conformità CE	156

1 Standard di fornitura

Una volta disimballato l'apparecchio, verificare se il contenuto della scatola

- è completo;
- presenta eventuali danni imputabili al trasporto.

1	unità premontata	10	Parete posteriore destra
2	Impugnatura per il trasporto	11	Protezione accesso laterale
3	Sostegno destro (2x)	12	Protezione accesso in alto a sinistra
4	Sostegno sinistro	13	Protezione accesso in alto a destra
5	Lamiera di protezione	14	Lamiera di collegamento (2x)
6	Supporto posteriore per tronchi	15	Confezione di viti
7	Supporto anteriore per tronchi	16	istruzioni per l'uso
8	Protezione accesso anteriore	16A	istruzioni per l'uso e il montaggio
9	Parete posteriore sinistra	17	Dichiarazione di garanzia

Comunicare immediatamente al rivenditore, al fornitore o al costruttore eventuali contestazioni. Non verranno presi in considerazione i reclami presentati in un momento successivo.

Simboli presenti sull'apparecchio



Prima della messa in funzione, leggere e applicare quanto contenuto nelle istruzioni per l'uso e nelle norme di sicurezza.



Durante i lavori indossare i dispositivi di protezione dell'udito.

Durante i lavori indossare occhiali di protezione per proteggere gli occhi da schegge e trucioli.



Durante i lavori indossare scarpe di sicurezza per proteggere i piedi in caso di caduta del tronco.



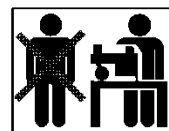
Durante i lavori indossare guanti protettivi per proteggere le mani da schegge e trucioli.



Non esporre alla pioggia. Proteggere dall'umidità.



È vietato rimuovere o modificare i dispositivi di protezione e di sicurezza.



Apparecchio utilizzabile solo da una persona! Tenere lontano dalla zona di pericolo persone estranee, nonché animali domestici e da produzione (almeno 5 m).



Pericolo di taglio e schiacciamento; mai toccare parti pericolose quando il cuneo è in movimento.



Attenzione! Prestare sempre attenzione al movimento del carrello spingipezzo.



Attenzione! Mai rimuovere con le mani un tronco incastrato sul cuneo.



Attenzione! Prima degli interventi di riparazione, manutenzione e pulizia, spegnere il motore e disinserire la spina di alimentazione.



Smaltire l'olio esausto secondo le disposizioni vigenti (centro di raccolta in loco). È fatto divieto di scaricare l'olio esausto nel suolo e di mischiarlo ai rifiuti.



Deaerare l'impianto idraulico prima di mettere in funzione lo spaccalegna. (Vedere "Messa in funzione")



Punto di sollevamento



Punto di ancoraggio



Il prodotto corrisponde alle direttive europee vigenti per prodotti analoghi.



Non gettare le apparecchiature elettriche tra i rifiuti domestici.

Smaltire nel modo corretto apparecchiature, accessori e imballaggio.

Ai sensi della Direttiva europea 2012/19/UE sui rifiuti di apparecchiature elettriche ed elettroniche le apparecchiature elettriche inutilizzabili devono essere raccolte separatamente e riciclate nel rispetto dell'ambiente.

Simboli nelle istruzioni per l'uso



Potenziale pericolo o situazione pericolosa. La mancata osservanza di questo avviso potrebbe causare lesioni o danni materiali.



Avvisi importanti per un utilizzo conforme. La mancata osservanza di questo avviso potrebbe causare guasti.



Avvisi per l'utente. Questi avvisi aiutano l'utente a sfruttare al meglio tutte le funzionalità.



Montaggio, utilizzo e manutenzione. Qui vengono spiegate in modo chiaro le operazioni da compiere.



Consultare le istruzioni per l'uso e per il montaggio allegate quando nel testo si fa riferimento ai numeri delle figure.



Utilizzo conforme alla finalità d'uso

- Utilizzare lo spaccalegna solo per spaccare legna.
- Utilizzare lo spaccalegna solo per impieghi domestici e hobbistici.
- Utilizzare solo legno con tagli dritti.
- Rimuovere scrupolosamente le parti metalliche (chiodi, fili metallici ecc.) dal materiale da spaccare.
- Per utilizzo conforme alla finalità d'uso si intende anche l'osservanza delle condizioni di funzionamento, manutenzione e riparazione prescritte dal costruttore e il rispetto delle norme di sicurezza contenute nelle istruzioni per l'uso.
- Durante l'utilizzo della macchina, attenersi inoltre alle norme antinfortunistiche in vigore, nonché a tutte le altre norme di sicurezza tecnica e di medicina del lavoro comunemente accettate.
- Qualsiasi altro impiego è considerato non conforme. Il fabbricante non è responsabile di nessun tipo di danno conseguente all'impiego non conforme alla destinazione d'uso - il rischio è esclusivamente dell'utente.
- Il costruttore declina ogni responsabilità per i danni di qualsiasi genere che dovessero risultare da modifiche allo spaccalegna apportate in proprio dall'utente.
- L'apparecchio deve essere preparato, utilizzato e sottoposto a manutenzione solo da persone che abbiano acquisito familiarità con esso e siano a conoscenza dei rischi connessi. Gli interventi di riparazione devono essere eseguiti solo dai nostri tecnici oppure dai centri di assistenza da noi consigliati.

Rischi residui



Anche in caso di utilizzo conforme e nonostante l'osservanza di tutte le norme di sicurezza pertinenti, potrebbero comunque sussistere rischi residui dovuti alla costruzione specifica per la finalità d'uso prevista.

I rischi residui possono essere ridotti al minimo attenendosi scrupolosamente a tutte le norme di sicurezza e usando la sega in modo conforme alla finalità d'uso.

Attenzione e cautela riducono il rischio di lesioni alle persone e danni alle cose.

- Pericolo di lesioni a causa di pezzi di legno saltati via.
- Pericolo di lesioni ai piedi in caso di caduta dei tronchi
- Pericolo di lesioni alle dita durante la rimozione dei pezzi di legno incastrati.
- La mancata osservanza delle norme di sicurezza può causare lesioni all'utilizzatore o danni alla proprietà.
- Con fenditoio in movimento, qualunque distrazione, inosservanza delle norme di sicurezza o uso improprio dell'apparecchio può cagionare lesioni alle mani o alle dita.
- Pericolo dovuto alla corrente, in caso di utilizzo di conduttori di collegamento elettrici non a norma.
- Contatto con parti sotto tensione in caso di componenti elettrici aperti.
- Pericolo di incendio e scivolamento in caso di fuoriuscite di liquido idraulico.
- Danni all'udito in caso di lavori di lunga durata senza appropriate protezioni.

Nonostante tutte le contromisure adottate, potrebbero comunque venirsi a creare chiari rischi residui.

Norme di sicurezza

Prima della messa in funzione di questi utensili, leggere e osservare le seguenti norme e le norme di sicurezza in vigore nei singoli paesi. In questo modo è possibile proteggere se stessi e gli altri dal rischio di contusioni.

- Consegnare le norme di sicurezza a tutte le persone chiamate ad operare con la macchina.
- Conservare le presenti norme di sicurezza in buono stato.
- L'operatore dello spaccalegna deve possedere una formazione specifica per l'uso previsto e avere dimestichezza con il suo utilizzo e con le indicazioni di sicurezza.
- Prima dell'impiego familiarizzare con l'apparecchio mediante l'aiuto delle istruzioni per l'uso.
- Non utilizzare l'apparecchio per scopi diversi da quelli previsti (vedere: "Impiego conforme alle prescrizioni" e "Utilizzo dello spaccalegna").
- Agire con la massima attenzione. Prestare attenzione a quanto si sta per fare. Lavorare con coscienza. Non utilizzare l'apparecchio se si è stanchi o sotto l'influsso di droghe, alcool o medicinali. Un momento di disattenzione durante l'uso dell'apparecchio potrebbe infatti causare lesioni serie.
- L'apparecchio non deve essere utilizzato da bambini e giovani con età inferiore a 18 anni e da persone che non hanno letto le istruzioni per l'uso.

- Non lavorare mai in presenza di persone, in particolare di bambini o animali domestici.
- Non lasciare che altre persone, in particolare i bambini, tocchino l'utensile o il motore.

Mezzi di protezione individuali

- **Non lavorare mai senza mezzi di protezione adeguati:**
 - non indossare indumenti ampi o gioielli che potrebbero incastrarsi nelle parti mobili
 - retina (in caso di capelli lunghi);
 - occhiali e cuffie di protezione
 - scarpe robuste con puntale protettivo (scarpe di sicurezza);
 - pantaloni lunghi;
 - guanti da lavoro
 - materiale di pronto soccorso
 - event. telefono cellulare

Indicazioni di sicurezza – Prima dell'utilizzo


Prima della messa in funzione e regolarmente durante l'utilizzo, eseguire i seguenti controlli. Prestare attenzione alle relative sezioni nelle istruzioni per l'uso:

- La macchina è montata completamente e correttamente?
- La macchina si trova in uno stato accettabile e sicuro?
- Le maniglie sono pulite e asciutte?
- Prima di iniziare il lavoro assicurarsi che:
 - nell'area di lavoro non sostino altre persone, bambini o animali
 - non ci siano ostacoli dietro l'utilizzatore mentre indietreggia
 - sia garantita stabilità.
- La postazione di lavoro è priva di pericoli di inciampo? Tenere la zona di lavoro in ordine! Il disordine potrebbe causare incidenti. Pericolo di inciampo!
- Tenere conto degli influssi ambientali:
 - Non lavorare mai in condizioni d'illuminazione insufficiente (ad es. in caso di nebbia, pioggia, nevischio o all'imbrunire).
 - Non lavorare in condizioni meteorologiche avverse (ad es. pioggia, rischio di fulmini, nevischio).
 - Non utilizzare la macchina vicino a liquidi o gas infiammabili – Pericolo di incendio!
- L'utente è responsabile dei sinistri o pericoli che si verificano nei confronti di terze persone o delle relative proprietà.
 - Garantire un supporto sicuro e mantenere in ogni momento l'equilibrio.
 - Non modificare l'apparecchio o parti di esso.

Indicazioni di sicurezza – Utilizzo

- Assumere una posizione di lavoro corretta, ovvero nella zona della leva di comando. Mai sostare nell'area del cuneo.
- Mai posizionarsi sopra la macchina.
- Spegner l'apparecchio nelle pause di lavoro in modo che non sia pericoloso per nessuno. Assicurarsi che i non addetti non abbiano accesso all'apparecchio.

Indicazioni di sicurezza per lo spaccalegna

-  **Lo spaccalegna deve essere utilizzato da una sola persona.**
- Mai spaccare tronchi contenenti chiodi, fili metallici o altri oggetti.
- La legna già spaccata e i trucioli rendono pericolosa la zona di lavoro. Si rischia di inciampare, scivolare o cadere. Mantenere sempre in ordine la zona di lavoro.
- Mai poggiare le mani su parti in movimento, quando la macchina è accesa. Tenersi a distanza di sicurezza da tronco, carrello spingipezzo e cuneo, onde evitare lesioni alle mani.
- Spaccare solamente tronchi della lunghezza massima di lavoro.

Indicazioni di sicurezza – Durante l'utilizzo

- Non lavorare mai da soli. Mantenere costantemente il contatto visivo e vocale con altre persone, in modo che possa essere prestato aiuto immediatamente in caso di emergenza.
- In caso di potenziale pericolo o situazione di emergenza, arrestare immediatamente il motore.
- Non lasciare mai l'apparecchio funzionante incustodito.
- In caso di malessere fisico (ad esempio, mal di testa, vertigini, nausea ecc.) interrompere immediatamente il lavoro. Grave pericolo di lesioni!
- Non sovraccaricare la macchina! Si lavora al meglio e nella massima sicurezza rispettando il campo di potenza specificato.
- Eseguire pause durante il taglio, in modo da lasciar raffreddare il motore.

Comportamento in caso di emergenza

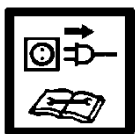
- Adottare le misure di pronto soccorso necessarie in base alla lesione e richiedere il più rapidamente possibile l'intervento di un medico qualificato.
- Proteggere il ferito da altre lesioni e fargli mantenere la calma.

Indicazioni di sicurezza generali

- Utilizzare l'apparecchio, gli accessori, gli utensili per applicazioni specifiche, ecc. secondo le presenti istruzioni. Tenere conto anche delle condizioni di lavoro e del lavoro da eseguire. Un uso dell'apparecchio diverso da quelli previsti può portare a situazioni pericolose.
- Non spruzzare acqua sull'apparecchio. (Fonte di pericolo corrente elettrica).
- Non lasciare la macchina sotto la pioggia e non lavorare quando piove.
- Curare la macchina con grande attenzione:
 - Attenersi alle norme di manutenzione.
 - Mantenere le maniglie asciutte e libere da olio, resina e grasso.
- Controllare se l'apparecchio presenta danni:
 - Prima di riutilizzare l'apparecchio, è necessario verificare attentamente se le protezioni funzionano in modo corretto e secondo le disposizioni. Mettere in funzione l'apparecchio solo con i dispositivi di protezione completi e

correttamente montati; sull'apparecchio non modificare nulla che potrebbe comprometterne la sicurezza.

- Controllare se le parti mobili funzionano in modo ottimale senza bloccarsi o se vi sono delle parti danneggiate. Accertarsi che tutti i componenti siano montati correttamente e che tutte le condizioni volte a garantire un corretto funzionamento siano state soddisfatte.
- Le protezioni e le parti danneggiate devono essere riparate o sostituite a regola d'arte da parte di un'officina specializzata autorizzata, salvo diversamente indicato nelle istruzioni per l'uso.
- Sostituire le etichette di sicurezza danneggiate o illeggibili.
- Non lasciare inserita alcuna chiave per utensili!
Prima dell'accensione, controllare sempre che la chiave e gli utensili di regolazione siano stati rimossi.
- Conservare i dispositivi inutilizzati in un luogo asciutto e chiuso lontano dalla portata dei bambini.
- Spegnerla macchina e disinserire la spina di alimentazione dalla presa nei seguenti casi:
 - Interventi di riparazione
 - interventi di manutenzione e pulizia
 - eliminazione di anomalie
 - Controlli dei conduttori di collegamento per accertarsi che non siano aggrovigliati o danneggiati;
 - trasporto e stoccaggio
 - Abbandono (anche per interruzioni di breve durata)



⚠ Non eseguire nessun'altra riparazione che non sia contemplata nel capitolo "Manutenzione e pulizia", ma rivolgersi direttamente al produttore o al centro di assistenza autorizzato.

⚠ Le riparazioni su altri componenti della macchina devono essere eseguite dal costruttore o da uno dei suoi centri di assistenza.

⚠ Utilizzare solo ricambi e accessori originali. L'utilizzo di pezzi di ricambio e di accessori diversi potrebbe causare incidenti per l'utente. Il costruttore declina ogni responsabilità per i danni da ciò risultanti.

Sicurezza elettrica

- Esecuzione dei conduttori di collegamento conformemente a IEC 60245 (H 07 RN-F) con una sezione dei fili di almeno $\Rightarrow 2,5 \text{ mm}^2$ con una lunghezza del cavo fino a 10 m
- Mai utilizzare conduttori di collegamento di lunghezza superiore a 10 m. I conduttori di collegamento di lunghezza superiore ai 10 m provocano cadute di tensione. Il motore non raggiunge più la sua potenza massima e il funzionamento della macchina viene ridotto.
- Le spine e le prese volanti sui conduttori di collegamento devono essere in gomma, PVC morbido o altro materiale termoplastico della stessa consistenza meccanica o rivestite con questo materiale.
- La presa a innesto del conduttore di collegamento deve essere protetta da spruzzi d'acqua.
- Durante la posa dei conduttori di collegamento assicurarsi che non siano danneggiati o schiacciati e che il connettore non sia umido.
- In caso di utilizzo di una bobina per cavi, svolgere completamente il cavo.

- Non utilizzare il cavo per scopi per i quali non è adatto. Proteggere il cavo da calore, olio e bordi affilati. Non utilizzare il cavo per disinserire la spina dalla presa.
- Controllare regolarmente i cavi di prolunga e sostituirli quando sono danneggiati.
- Non utilizzare conduttori di collegamento difettosi.
- All'aperto utilizzare solo cavi di prolunga appositamente omologati e contrassegnati in modo adeguato.
- Non utilizzare collegamenti elettrici provvisori.
- Non cavallottare mai i dispositivi di protezione né metterli fuori servizio.

⚠ Il collegamento elettrico o le riparazioni sulle parti elettriche della macchina devono essere seguiti da un elettricista autorizzato o da uno dei nostri centri di assistenza. Attenersi alle disposizioni locali, in particolare relative alle misure di sicurezza.

1 14 Descrizione dell'apparecchio / Pezzi di ricambio

➔ Tenere le istruzioni per l'uso e il montaggio allegate sempre a portata di mano.

Pos.	N. ordinazione		Denominazione
	ASP 4 N-2	ASP 5 N-2	
1	X		Apparecchio premontato
2	360348		Impugnatura per il trasporto
3	359782		Sostegno
4	359783		Sostegni (coppia)
5	359784	359796	Lamiera di protezione
6	359785	359797	Supporto posteriore per tronchi
7	359786	359789	Supporto anteriore per tronchi
8	359787		Protezione accesso anteriore
9	359789	359799	Parete posteriore sinistra
10	359788		Parete posteriore destra
11	359790		Protezione accesso laterale
12	359792	359800	Protezione accesso in alto a sinistra
13	359791		Protezione accesso in alto a destra
14	359793		Lamiera di collegamento
15	X		Confezione di viti
16	X		Istruzioni per l'uso
16A	X		Istruzioni per l'uso e il montaggio
17	X		Dichiarazione di garanzia
18	X		Cuneo
19	X		Vite di sfianto
20	360379	360349	Asta di livello
21	X		Tasto di comando
22	X		Piedino
23	X		Cavo
24	X		Motore
25	360354		Ruota
26	X		Manopola
27	X		Carrello spingipezzo
28	X		Asta dello stantuffo
29	360350		Paraolio
30	359776		Etichette di sicurezza

Montaggio

⚠ Collegare lo spaccalegna alla rete di alimentazione solo dopo l'assemblaggio completo!

Montare i supporti per tronchi e la protezione di accesso come illustrato nelle immagini 2-12 delle istruzioni per l'uso e il montaggio.

⚠ Per prima cosa, non serrare i collegamenti a vite. I componenti in lamiera devono restare ancora mobili!

⚠ Dopo il montaggio, accertarsi che tutte le viti siano ben serrate.

Installazione

16 Poter assumere una comoda postura di lavoro, collocare lo spaccalegna su una superficie di lavoro alta 72 – 85 cm.

⚠ Per un utilizzo sicuro, l'apparecchio deve essere fissato saldamente su una superficie di lavoro.

I pezzi di piccole dimensioni necessari per il montaggio non sono in dotazione. A tale scopo utilizzare:

- ▶ Vite a testa esagonale M 8 x ... (lunghezza in base allo spessore del tavolo da lavoro)
- ▶ Lama a disco Ø 8mm
- ▶ Dado esagonale M 8, autobloccante

Assicurarsi che la zona di lavoro

- sia antisdrucchiolo
- stia in piano
- non presenti rischi di inciampo
- sia sufficientemente illuminata

⚠ Non azionare la macchina in prossimità di metano, condotti di benzina o altri materiali altamente infiammabili.

Messa in funzione

- Accertarsi che l'apparecchio sia montato completamente e correttamente.
- Prima di ogni utilizzo, controllare:
 - se i conduttori di collegamento presentano difetti (incrinature, tagli o simili)
 - ⚠** - non utilizzare conduttori difettosi
 - L'apparecchio per eventuali danneggiamenti (vedere "Sicurezza durante il lavoro")
 - se tutte le viti sono serrate.
 - Eventuali difetti di tenuta dell'impianto idraulico
 - il livello dell'olio

Allacciamento alla rete

- Confrontare la tensione specificata nella targhetta con la tensione di rete e collegare correttamente l'apparecchio alla presa corrispondente.
- Utilizzare cavi di prolunga con sezione sufficiente

- Collegare l'apparecchio mediante l'interruttore di sicurezza per correnti di guasto (30 mA).

i Protezione: 10 A inerte 

🔧 Accensione:

17 Premere il tasto di comando (21). Finché il tasto di comando è premuto, il motore resta in funzione.

🔧 Spegnimento

Rilasciare il tasto di comando.

⚠ Prima di ogni uso verificare il corretto funzionamento del dispositivo di accensione (accendendolo e spegnendolo).

Non utilizzare l'apparecchio se il tasto di comando non funziona regolarmente. Far riparare o sostituire immediatamente i tasti di comando danneggiati.

Impianto idraulico

⚠ Prima di ogni uso verificare le tubazioni e i tubi flessibili idraulici.

- Mai azionare la macchina se sussistono pericoli connessi al liquido idraulico.
- Assicurarsi che la macchina e la zona di lavoro siano pulite e non presentino macchie di olio. Pericolo di scivolamento e di incendio!
- Verificare periodicamente che nel serbatoio vi sia sufficiente olio idraulico (vedere "Manutenzione e cura")

👉 Capacità: 2,4 litri ASP 4 N-2
3,5 litri ASP 5 N-2

Utilizzo dello spaccalegna

Che cosa si può spaccare?

Dimensioni dei tronchi da spaccare

	ASP 4 N-2	ASP 5 N-2
Lunghezza del tronco	min. 130 – max. 370 mm	min. 200 – max. 520 mm
Diametro del tronco	min. 50 – max. 250 mm	

Il diametro dei tronchi indicato ha solo un valore indicativo, perché:

- spaccare il legno sottile può essere difficile, se contiene fori di nodi o se le fibre sono troppo resistenti.

Non spaccare tronchi verdi. I tronchi secchi e stagionati si spaccano molto più facilmente e causano meno grippaggi rispetto a quelli verdi (bagnati).

⚠ I legni duri tendono a spaccarsi generando schegge: fare molta attenzione!

Verificare che la legna particolarmente nodosa si possa aprire. Non utilizzare in alcun caso legna che non sia stata diramata.

Istruzioni particolari per lo spaccamento:

Preparativi:

preparare la legna da spaccare secondo le dimensioni massime di lavoro, prestando attenzione a che i tagli siano dritti. Sistemare la legna sullo spaccalegna in modo da evitare pericoli (pericolo di inciampo).

Deaerazione:

Deaerare l'impianto idraulico prima di mettere in funzione lo spaccalegna.

- **26** Allentare la vite di sfiato di 3 – 4 giri.
- Serrare nuovamente la vite, solo quando lo spaccamento della legna è terminato.

i Se l'impianto idraulico non viene deaerato, l'aria imprigionata rovina le guarnizioni e causa seri danni allo spaccalegna.

Utilizzo

Utilizzo a due mani

1. **17** Premere il tasto di comando vicino al motore elettrico. Attendere un paio di secondi prima che il motore raggiunga la velocità massima e la pompa idraulica si pressurizzi.
2. **17** Premere contemporaneamente la manopola (26) verso il basso.
→ Il carrello spingipezzo preme il tronco contro il cuneo. Il tronco viene spaccato.
3. Rilasciare la leva e il tasto di comando; il carrello spingipezzo torna nella posizione iniziale.

Spaccamento della legna:

- **19** Disporre sempre i tronchi nella direzione delle fibre del legno e in piano sul telaio principale dello spaccalegna. Il tronco deve essere stretto fra le lamiere di guida.
- **18** Mai disporre i tronchi obliquamente o trasversalmente sul telaio principale.
- Assicurarsi sempre che il cuneo e il carrello spingipezzo siano in posizione perpendicolare rispetto alle estremità del tronco.
- Mai spaccare due tronchi alla volta.
- Mai aggiungere o sostituire legna durante il processo di lavorazione.

i Mai forzare lo spaccamento del tronco mantenendo la spinta per parecchi secondi. Ne possono risultare danni alla macchina.

Posizionare nuovamente il tronco sul telaio principale e ripetere la procedura, oppure accantonarlo.

Come si rimuove un tronco incastrato?

1. Rilasciare la leva di comando e il tasto di comando, in modo da far rientrare il carrello spingipezzo.
2. **20** **21** Collocare un cuneo di legno sotto il tronco ed far fuoriuscire il carrello spingipezzo in maniera tale che infili il cuneo sotto il tronco incastrato.

3. Qualora il tronco non si disincastrerà, ripetere la procedura con cunei di volta in volta più grandi.

! **Mai martellare il tronco fissato né tenere le mani in prossimità di esso durante la procedura di disincastrato.** Non chiedere assistenza a nessuno.

22 Non tentare di estrarre il tronco colpendolo con un utensile. Ne possono risultare danni all'apparecchio.

Fine dei lavori:

- Assicurarsi che il carrello spingipezzo sia tornato nella posizione iniziale.
- Disinserire la spina di alimentazione.
- **15** Serrare nuovamente la vite di sfiato.
- Osservare le istruzioni per la manutenzione e la cura.

Cura e manutenzione



Prima di ogni intervento di manutenzione e pulizia disinserire la spina di alimentazione.

Gli interventi di manutenzione e pulizia più approfonditi rispetto a quelli descritti nel presente capitolo devono essere effettuati esclusivamente dal servizio di assistenza.

I dispositivi di protezione rimossi per la manutenzione e la pulizia devono essere rimontati e controllati come prescritto.

Utilizzare solo pezzi originali. Pezzi diversi potrebbero causare danni e lesioni imprevedibili.

! **Indossare guanti protettivi per evitare lesioni alle mani.**

i Per garantire la funzionalità dello spaccalegna, prestare attenzione a quanto segue:

- Pulire accuratamente la macchina al termine del lavoro.
- Rimuovere i residui di resina.
- Oliare periodicamente l'asta dello stantuffo con olio ecologico.
- Verificare il livello dell'olio o sostituirlo.

Affilatura del cuneo

i Dopo una lunga durata di funzionamento o in caso di ridotta forza di spinta del cuneo, affilare il medesimo mediante una lima a taglio fine, dopodiché rimuovere le bave.

Come si verifica il livello dell'olio?

1. Il carrello spingipezzo deve essere tornato nella posizione iniziale.
2. Inclinare lo spaccalegna in maniera tale che il bocchettone di riempimento sia rivolto verso l'alto.



Per alzare e tenere fermo lo spaccalegna è necessaria una seconda persona.

3. **23** Svitare ed estrarre l'asta di livello dell'olio (20). Durante l'estrazione prestare attenzione al paraolio.

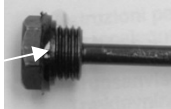
4. Pulire l'asta di livello dell'olio e il paraolio.
5. Infilare di nuovo l'asta di livello nel bocchettone fino all'arresto.
6. Estrarre nuovamente l'asta di livello dell'olio.

25 Il livello dell'olio deve essere compreso fra MIN e MAX.

➤ Rabboccare olio di pari qualità, se il livello è troppo basso (MIN o inferiore).

7. Controllare il paraolio. Nel caso presenti danni, sostituirlo.

Paraolio (23)



8. Riavvitare l'asta di livello dell'olio.
Attenzione! Onde evitare danni al paraolio e alla filettatura del coperchio del cilindro, non serrare troppo la vite.

Quando va sostituito l'olio?

Eeguire il primo cambio dell'olio dopo 50 ore di esercizio, i successivi ogni 250.

Sostituzione:

1. Il carrello spingipezzo deve essere tornato nella posizione iniziale.
2. Collocare un recipiente della capacità di almeno 4 litri d'olio sotto lo spaccalegna.
3. **23** Svitare ed estrarre l'asta di livello dell'olio. Durante l'estrazione prestare attenzione al paraolio.
4. **24** Inclinare la macchina in modo da versare tutto l'olio nel recipiente.
5. Inclinare poi lo spaccalegna in maniera tale che l'apertura di riempimento sia rivolta verso l'alto.
⚠ Per alzare e tenere fermo lo spaccalegna è necessaria una seconda persona.
6. **24** Versare nuovo olio idraulico (per la quantità vedere "Dati tecnici") mediante un imbuto pulito.
7. Pulire l'asta di livello dell'olio e il paraolio.
8. Controllare il paraolio. Nel caso presenti danni, sostituirlo.
9. Riavvitare l'asta di livello dell'olio.
Attenzione! Onde evitare danni al paraolio e alla filettatura del coperchio del cilindro, non serrare troppo la vite.

Smaltire l'olio esausto secondo le disposizioni vigenti (centro di raccolta in loco). È fatto divieto di scaricare l'olio esausto nel suolo e di mischiarlo ai rifiuti.

Olio idraulico

i Per il cilindro idraulico raccomandiamo i seguenti oli idraulici:

- Shell Tellus T 22
- Aral Vitam Gf 22
- BP Energol HLP 22 ➔ codice 400142 (1 litro)
- Mobil DTE 11
- o equivalenti

Non utilizzare nessun altro tipo di olio. L'uso di altri tipi di olio può pregiudicare il funzionamento del cilindro idraulico.

Istruzioni per il trasporto

Prima di ogni trasporto:



- Spegner l'apparecchio
- Serrare la vite di sfiato
- Disinserire la spina di alimentazione
- Rimuovere il tronco

13 Per il trasporto afferrare l'impugnatura per il trasporto e sollevare lo spaccalegna. In questa posizione è possibile trasportarlo comodamente.

- **15** Per il trasporto servirsi degli appositi punti di sollevamento con una gru.
- Assicurare l'apparecchio contro il ribaltamento o lo scivolamento, quando il trasporto viene effettuato con una gru.
- Trasportare l'apparecchio esclusivamente nel bagagliaio di un autoveicolo o in un vano separato. Fissare lo spaccalegna in corrispondenza dei punti predisposti tramite delle cinghie di ancoraggio.

Magazzinaggio

Prima di ogni stoccaggio:



- Spegner l'apparecchio
- Serrare la vite di sfiato
- Disinserire la spina di alimentazione

Conservare i dispositivi inutilizzati in un luogo asciutto e chiuso, lontano dal freddo e dalla portata di bambini e persone non autorizzate.

Prestare attenzione a quanto segue per prolungare il ciclo di vita dell'apparecchio e garantire un facile azionamento dello stesso:

- Effettuare una pulizia accurata.
- Controllare i componenti danneggiati o usurati dell'apparecchio.

Garanzia

Rispettare la dichiarazione di garanzia allegata.

Possibili guasti

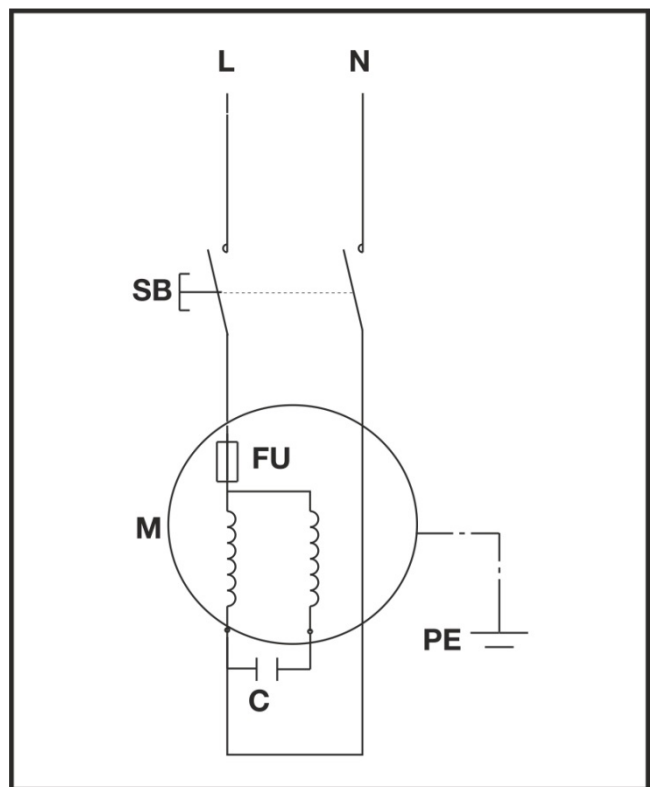
Problema	Possibile causa	Eliminazione
Il tronco non si spacca (forza di spinta del cuneo insufficiente)	<ul style="list-style-type: none"> ⇒ Il tronco non è posizionato correttamente ⇒ Il tronco supera le dimensioni ammissibili oppure il legno è troppo duro per la potenza della macchina ⇒ Il cuneo non funziona ⇒ Perdita di olio ⇒ Pressione dell'impianto idraulico troppo bassa ⇒ Conduttore di collegamento errato (lunghezza maggiore di 10 m o sezione del filo troppo piccola) 	<ul style="list-style-type: none"> ⇒ Riposizionare il tronco ⇒ Tagliare il tronco fino alle dimensioni ammissibili ⇒ Affilare il cuneo, verificare la presenza di bave o intagli ⇒ Collocare un cartone sotto lo spaccalegna per individuare la perdita. Per l'eliminazione del problema rivolgersi al produttore. ⇒ Controllare il livello dell'olio; se necessario rabboccarlo Se il problema persiste, rivolgersi al produttore. ⇒ Utilizzare un conduttore di collegamento idoneo
Durante l'estrazione il carrello spingipezzo oscilla o presenta forti vibrazioni	<ul style="list-style-type: none"> ⇒ Aria nel circuito 	<ul style="list-style-type: none"> ⇒ Aprire la vite di sfianto ⇒ Controllare il livello dell'olio; se necessario rabboccarlo Se il problema persiste, rivolgersi al produttore.
Estrazione impossibile del carrello spingipezzo	<ul style="list-style-type: none"> ⇒ Pompa idraulica difettosa 	<ul style="list-style-type: none"> ⇒ Per l'eliminazione del problema rivolgersi al produttore.
Il motore non si avvia	<ul style="list-style-type: none"> ⇒ Tensione di rete mancante ⇒ Cavo di collegamento difettoso ⇒ Motore elettrico difettoso 	<ul style="list-style-type: none"> ⇒ Controllare la protezione ⇒ Fare sostituire o fare controllare il cavo di alimentazione da un elettricista ⇒ Per l'eliminazione del problema rivolgersi al produttore.
Perdita d'olio sull'asta di livello dell'olio	<ul style="list-style-type: none"> ⇒ Paraolio dell'asta di livello non a tenuta 	<ul style="list-style-type: none"> ⇒ Sostituire il paraolio

In caso di ulteriori anomalie o domande rivolgersi al proprio rivenditore locale.

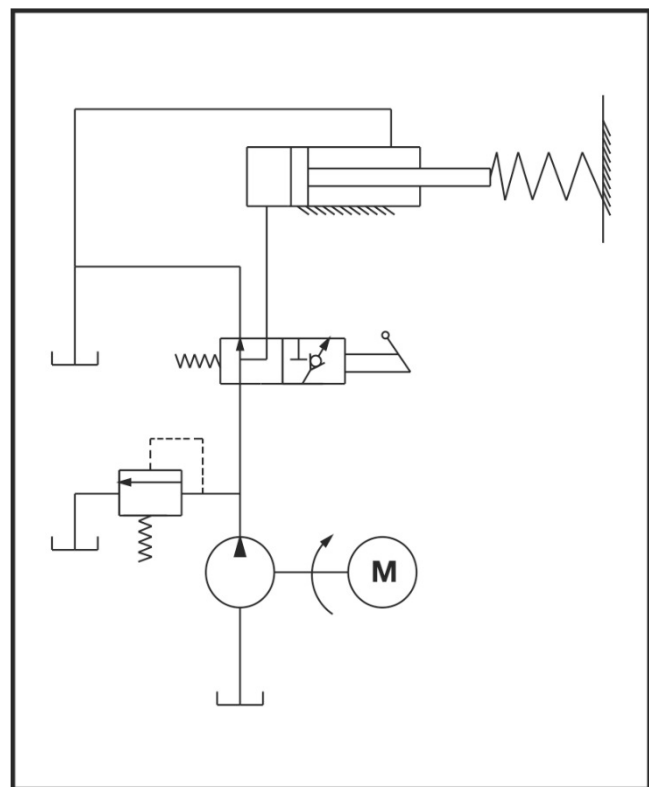
Dati tecnici

Tipo / modello	ASP 4 N-2	ASP 5 N-2
Anno di costruzione	vedere ultima pagina	
Spinta	40 kN (4 t)	50 kN (5 t)
Pressione di sistema	16,5 Mpa (165 bar)	20,6 Mpa (206 bar)
Lunghezza del tronco	130 – 370 mm	200 – 520 mm
Diametro del tronco	50 – 250 mm	50 – 250 mm
Altezza di taglio	290 mm	370 mm
Velocità di avanzamento	3,8 cm/s	3,7 cm/s
Velocità di ritorno	6,4 cm/s	6,2 cm/s
Diametro dell'asta dello stantuffo	30 mm	
Olio idraulico (max.)	2,4 litri	3,5 litri
Potenza del motore	P ₁ = 1500 W	P ₁ = 2200 W S3 25%
Allacciamento, Corrente di corto circuito	230 V~ 50 Hz, 1 kA	
Livello di pressione acustica L _{PA} (Funz. al minimo)	78,8 dB (A)	
Livello di pressione acustica L _{PA} (Funz. a carico)	89,8 dB (A)	
Dimensioni (lunghezza x larghezza x altezza)	995 x 425 x 610 mm	1160 x 425 x 610 mm
Peso	49 kg	55 kg

Schema elettrico



Schema impianto idraulico





U mag het apparaat niet in bedrijf nemen, voordat U deze bedieningsaanwijzing heeft gelezen, alle instructies hebt gevolgd en het apparaat volgens de beschrijving heeft gemonteerd.

Bewaar deze bedieningsaanwijzing voor alle toekomstige toepassingen.

Inhoud

Lever hoeveelheid	102
Symbolen apparaat / gebruiksaanwijzing	102/103
Reglementaire toepassing	103
Restrisico's	103
Veiligheidsinstructies	103
Toestelbeschrijving / Reserveonderdelen	105
Montage	106
Plaatsen	106
Ingebruikname	106
Werken met de brandhoutsplijter	106
Onderhoud en verzorging	107
Transportinstructies	108
Opslag	108
Garantie	108
Mogelijke storingen	109
Technische gegevens	110
Schakelschema	110
Hydraulicaschema	110
EG-Verklaring van overeenstemming	156

1 Lever hoeveelheid

Controleer na het uitpakken de inhoud van de verpakking op

- ▶ aanwezigheid van alle onderdelen
- ▶ eventuele transportschade

1	voorgemonteerde toesteleenheid	10	Achterwand rechts
2	Transporthendel	11	Zijdelingse toegangsbescherming
3	Steunbalk rechts (2x)	12	Bovenste toegangsbescherming links
4	Steunbalken links	13	Bovenste toegangsbescherming rechts
5	Beschermingsplaat	14	Verbindingsplaat (2x)
6	Houtbevestigingsplaat achter	15	Zak met schroeven
7	Houtbevestigingsplaat voor	16	Gebruiksaanwijzing
8	Voorste toegangsbescherming	16A	Montage- en Bedienblad
9	Achterwand links	17	Garantieverklaring

Meld mogelijke klachten direct aan uw leverancier of fabrikant. Latere reclamaties worden niet in behandeling genomen.

Symbolen apparaat



Vóór ingebruikname de gebruiksaanwijzing en veiligheidsinstructies lezen en opvolgen.



Geluidsbescherming dragen.

Bij het werken een veiligheidsbril dragen, om de ogen tegen spanen en splinters te beveiligen.



Bij het werken veiligheidsschoenen dragen, om de voet tegen vallende stammen te beveiligen.



Bij het werken veiligheidshandschoenen dragen, om de handen tegen spanen en splinters te beveiligen.



Niet aan regen blootzetten. Tegen vochtigheid beschermen.



Het is verboden beschermings- of veiligheidsinrichtingen te verwijderen of te wijzigen



Slechts voor bedrijf door één persoon! Niet betrokken personen, alsook huisdieren en vee uit de gevarenszone (minimum afstand 5 m) verwijderd houden.



Snij- en kneuzinggevaar; nooit gevaarlijke bereiken aanraken, wanneer de splijtwig beweegt.



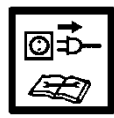
Attentie!

Steeds op de beweging van de stamschuif letten.



Attentie!

Nooit een stam die in de wig vast is geklemd met de hand verwijderen.



Attentie!

Schakel de motor uit voor reparatie-, onderhouds- en reinigingswerkzaamheden en haal de netstekker uit de contactdoos.



Verwijder de oude olie volgens de voorschriften (verzamelpunt voor oude olie in uw buurt). Het is verboden, de oude olie in de grond af te laten of met afval te mengen.



Ontlucht de hydraulische installatie, voor u de brandhoutkliever in gebruik neemt. (zie "Ingebruikname")



Hefpunt



Sjorpunt



Het product stemt overeen met de productspecifiek geldige Europese richtlijnen.



Elektrische toestellen behoren niet in de huisafval.

Toestellen, toebehoren en verpakking naar een milieuvriendelijk recycling brengen.

Volgens de Europese Richtlijn 2012/19/EU over oude elektronische apparaten en electronica moeten niet meer bruikbare elektrische toestellen apart worden verzameld en een milieuvriendelijk recycling worden toegevoerd.

Symbolen in de gebruiksaanwijzing



Dreigend gevaar of gevaarlijke situatie. Het niet opvolgen van deze aanwijzingen kan schade of verwondingen tot gevolg hebben.



Belangrijke aanwijzing voor het vakkundig gebruik. Het niet opvolgen van deze aanwijzingen kan tot leiden.



Gebruikersaanwijzingen. Deze aanwijzingen helpen u de machine optimaal te benutten.



Montage, gebruik en onderhoud. Hier wordt precies uitgelegd wat u moet doen.

1

Neem alstublieft het ingesloten montage- en bedieningsblad ter hand, wanneer in de tekst naar het afbeeldings-nr. wordt verwezen.

2

...



Reglementaire toepassing

- De brandhoutsplijter is alleen bruikbaar voor het splijten van hout.
- De brandhoutsplijter is uitsluitend geschikt voor particulier gebruik in en om het huis en voor hobbydoeleinden.
- Alleen pas gezaagd hout is geschikt voor de brandhoutsplijter.
- Metalen delen (nagels, draad enz.) dienen absoluut uit het te splijten hout te worden verwijderd.
- Tot de reglementaire toepassing behoort ook het opvolgen van de gebruiks-, onderhouds- en reparatievoorschriften en het opvolgen van de veiligheidsvoorschriften van de fabrikant.
- De voor het bedrijf geldige ongevallenpreventievoorschriften alsook de overige algemeen erkende werkmedische en veiligheidstechnische regels moeten worden opgevolgd.
- Alle verdere toepassingen gelden als niet volgens de voorschriften. Voor de hieruit voortvloeiende schade is de fabrikant niet aansprakelijk – de aansprakelijkheid is alleen voor de gebruiker.
- Eigenmachtige verbouwingen aan de machine sluiten een aansprakelijkheid van de fabrikant voor hieruit voortvloeiende schade van eenieder soort uit.
- Deze machine mag alleen voorbereidt, gebruikt en onderhouden worden door personen die met de machine vertrouwd zijn en goed ingelicht zijn over de risico's. Reparaties mogen alleen door de fabrikant of geautoriseerde werkplaatsen uitgevoerd worden.

Restrisico's



Ook bij reglementair gebruik kunnen ondanks opvolging van alle gebruikelijke veiligheidsbepalingen zijn er op grond van de constructie voor de toepassing van deze machine nog een aantal restrisico's.

De restricties kunnen geminimaliseerd worden wanneer de veiligheids-, gebruiks-, gezondheid- en onderhoudsvoorschriften nauwkeurig in acht genomen worden.

Consideratie en voorzichtigheid verminderen het risico van personenletsels en beschadigingen.

- Verwondingsgevaar door afgesprongen stukken hout.
- Verwondingsgevaar voor de voeten door vallende stukken hout.
- Verwondingsgevaar voor de vingers bij het loslaten van de vastgeklemd houtblokken.
- Geïgnoreerde of over het hoofd geziene veiligheidsmaatregelen kunnen leiden tot letsels voor de bediener of tot beschadiging van eigendom.
- Onoplettendheid, het niet aanhouden van de veiligheidsvoorschriften en onreglementair gebruik kunnen door het bewegende splijtmes tot verwondingen aan hand of vingers leiden.
- Gevaar door stroom door het niet juist aansluiten van de aansluitdraden.
- Het aanraken van onder spanning staande delen bij geopende elektrische delen.
- Brand- en uitglijdgevaar door hydraulische vloeistof die naar buiten is getreden.
- Vermindering van het gehoor bij langdurig werken zonder gehoorbescherming.

Verder kunnen er ondanks alle genomen maatregelen niet zichtbare restrisico's bestaan.

Veiligheidsinstructies

Lees en volg de onderstaande aanwijzingen, de voorschriften ter voorkoming van ongevallen en de algemene veiligheidsvoorschriften op, om u zelf en anderen tegen verwondingen te beschermen.



Geef de veiligheidsvoorschriften aan alle personen, die met deze machine werken, door.



Bewaar deze veiligheidsvoorschriften goed.

- Wie met de brandhoutsplijter werkt, moet een relevante opleiding gekregen hebben en moet met het gebruik van de brandhoutsplijter en de veiligheidsinstructies vertrouwd zijn.
- Maakt u zich voor gebruik met het toestel vertrouwd, dit met behulp van de gebruiksaanwijzing.
- Gebruik de machine alleen waar hij voor gemaakt is (zie het betreffende hoofdstuk en "Werken met de brandhoutsplijter").
- Wees oplettend. Let op dat, wat u doet. Ga met vgerstand te werk. Gebruik het toestel niet, wanneer u moe bent of onder de invloed van drugs, alcohol of medicamenten staat. Een moment van onoplettendheid bij het gebruik van het toestel kan tot ernstige verwondingen leiden.

- Kinderen en jongeren onder 18 jaren alsook personen die met de handleiding niet bekend zijn, mogen het toestel niet bedienen.
- Werk nooit terwijl personen, vooral kinderen of huisdieren, in de buurt zijn.
- Laat andere personen, vooral kinderen, niet het werktuig of de motor aanraken.

Persoonlijke veiligheidsuitrusting

- **Werk nooit zonder geschikte veiligheidsuitrusting:**
 - draag geen wijde kleding of sierraden, ze kunnen worden gegrepen door bewegende delen
 - haarnet bij lang haar
 - veiligheidsbril en geluidsbescherming
 - vast schoeisel met beschermkap voor de tenen (veiligheidsschoenen)
 - lange broeken
 - werkhandschoenen
 - eerste-hulp-materiaal
 - eventueel mobiele telefoon

Veiligheidsinstructies – Vóór het werk

Voer vóór de ingebruikname en regelmatig gedurende het werken de volgende controles uit. Houdt alstublieft in ieder geval rekening met de overeenkomstige paragrafen in de gebruiksaanwijzing:

- Werd het toestel geheel en volgens de voorschriften gemonteerd?
- Is het toestel in goede en veilige toestand?
- Zijn de handgrepen schoon en droog?
- Ga voor aanvang van de werkzaamheden na of:
 - zich in het werkbereik geen andere personen, kinderen of dieren bevinden
 - u zonder hinder van obstakels kunt terugwijken
 - een veilige houding is aangenomen.
- Is de werkplaats vrij van struikelgevaaren? Zorg dat uw werkomgeving in orde is. Rommel kan ongevallen veroorzaken – gevaar van struikelen!
- Houdt rekening met de omgevingsinvloeden:
 - Werk nooit bij ontoereikende lichtverhoudingen (bv bij mist, regen, sneeuwjacht of schemering).
 - Werk niet bij slechte weersomstandigheden (b.v. regen, gevaar van bliksem, sneeuwjacht).
 - Gebruik het toestel niet in de nabijheid van brandbare vloeistoffen of gasen – brandgevaar!
- De gebruiker is verantwoordelijk voor ongelukken of gevaren die tegenover andere personen of hun eigendom optreden.
 - Zorg voor een stabiele en uitgebalanceerde houding.
 - Het toestel resp. delen van het toestel niet veranderen.

Veiligheidsinstructies - Bediening

- Neem een werkpositie in die zich in de nabijheid van de bedieningsgreep bevindt. Ga nooit in de buurt van de splijtwig staan.
- Ga nooit op de machine staan.
- Schakel bij pauzes het toestel uit, zodat er niemand gevaar loopt. Het toestel beveiligen tegen onbevoegd gebruik.

Veiligheidsinstructies voor de brandhoutsplijter

-  **De houtsplijter mag slechts door één enkele persoon worden bediend.**
- Splijt nooit stammen, die nagels, draad of andere voorwerpen bevatten.
- Reeds gespleten hout en houtspaanders veroorzaken een gevaarlijk werkterrein. Er bestaat gevaar voor struikelen, uitglijden of vallen. Houd uw werkplek steeds opgeruimd.
- Leg bij ingeschakelde machine nooit uw handen op bewegende delen van de machine. Bewaar een veiligheidsafstand van de houtstam, de schuif en de splijtwig, om uw handen tegen letsels te beschermen.
- Splijt alleen hout waarvan de afmetingen binnen het toegelaten bereik liggen.

Veiligheidsinstructies – Gedurende het werk

- Werk nooit alleen. Houd voortdurend mondeling en visueel contact met andere personen, zodat in geval van nood onmiddellijk hulp kan worden geboden
- Stop meteen de motor bij dreigend gevaar of in geval van nood.
- Laat de machine nooit zonder toezicht draaien.
- Beëindig de werkzaamheden direct, wanneer lichamelijk ongemak optreedt (bv hoofdpijn, duizeligheid, misselijkheid, enz.) – er staat een verhoogd gevaar voor ongelukken!
- Overbelast de machine niet. U werkt beter en zeker met de juiste belasting van de machine.
- Leg tijdens het werk pauzes in, zodat de motor kan afkoelen.

Gedrag in geval van nood

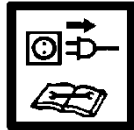
- Breng de in overeenstemming met de verwonding vereiste EHBO-maatregelen op gang en verzoek zo snel als mogelijk om gekwalificeerde medische hulp.
- Bewaar de gewonde voor verdere schade en kalmeer hem.

Algemene veiligheidsvoorschriften

- Gebruik het toestel, toebehoren, inzetwerktuigen enz. in overeenstemming met deze instructies. Houdt u hierbij steeds rekening met de werkcondities en de uit te voeren activiteiten. Het gebruik van het toestel voor andere dan de reglementaire toepassingen kan tot gevaarlijke situaties leiden.
- Het apparaat mag niet met water worden afgespoten. (bron van gevaar voor elektrische stroom).
- Machine niet in de regen laten staan of in de regen werken.
- Onderhoud het toestel met zorgvuldigheid:
 - Volg de onderhoudsvoorschriften op
 - Houdt de handgrepen vrij van hars, olie en vet.
- Onderzoek de machine op eventuele beschadigingen.
 - Voordat de machine verder wordt gebruikt, moet zorgvuldig worden onderzocht of de beschermingsvoorzieningen en licht beschadigde onderdelen foutloos en volgens de voorschriften functioneren. Werk alleen met alle en op de juiste wijze aangebrachte veiligheidsvoorzieningen en verander aan

het toestel niets, dat de veiligheid zou kunnen belemmeren.

- Controleer of alle bewegende delen van de machine goed functioneren en niet klemmen of beschadigd zijn. Alle delen moeten juist gemonteerd zijn en goed functioneren om de machine correct te laten werken.
- Beschadigde beschermingsinrichtingen en -delen moeten, indien noodzakelijk, door een erkende reparatiewerkplaats gerepareerd of verwisseld worden.
- Beschadigde of onleesbare veiligheidsstickers dienen te worden vervangen.
- Laat geen sleutels steken!
Controleer vóór het inschakelen altijd of de instelgereedschappen verwijderd zijn.
- Bewaar onbenutte toestellen op een droge, afgesloten plaats buiten de reikwijdte van kinderen op.
- Schakel de machine uit en neem de stekker uit het stopcontact bij:
 - reparatiewerkzaamheden
 - onderhouds- en reinigingswerkzaamheden
 - bij storingen
 - controleren of de aansluitkabels verstrengeld of beschadigd zijn
 - transport en opslag
 - het verlaten van de machine (ook voor een korte tijd)



⚠ Voer geen andere reparaties dan de in het hoofdstuk „Onderhoud“ beschreven reparaties aan de machine uit, maar neem direct contact op met de fabrikant of klantenservice.

⚠ Reparaties aan andere delen van de machine mogen alleen door de fabrikant resp. door een door van zijn klantenwerkplaatsen uitgevoerd worden.

⚠ Alleen de originele toebehoren en onderdelen gebruiken. Bij het gebruik van niet originele onderdelen kunnen risico's voor de gebruiker ontstaan. De fabrikant kan niet aansprakelijk gesteld worden voor ongevallen hierdoor ontstaan.

Elektrische veiligheid

- De aansluitkabel moet volgens IEC 60245 (H 07 RN-F) zijn, met een draad doorsnede van minstens:
⇒ 2,5 mm² bij een kabellengte tot max. 10 m.
- Gebruik nooit aansluitleidingen die langer dan 10 m zijn. Langere aansluitleidingen veroorzaken een daling van de spanning. De motor bereikt zijn maximum vermogen niet meer, de functie van de machine wordt gereduceerd.
- Stekker en aansluitdozen aan aansluitleidingen moeten uit rubber, zacht PVC of een ander thermoplastisch materiaal van dezelfde mechanische vastheid zijn of met dit materiaal zijn gecoat.
- De steekvoorziening van de aansluitleiding moet tegen spatwater beveiligd zijn.
- Let er bij het leggen van de aansluitkabel erop dat deze niet bekneld raakt, geknikt wordt en de steekverbinding niet nat wordt.
- Wikkel bij gebruik van een kabeltrommel de kabel geheel af.
- Gebruik de kabel niet voor doeleinden, waarvoor hij niet bestemd is. Bescherm de kabel tegen hitte, olie of scherpe

randen. De stekker niet met de kabel uit het stopcontact trekken.

- Controleer de verlengkabel regelmatig op beschadigingen en vervang hem als hij beschadigd is.
- Gebruik geen defecte aansluitkabels.
- Gebruik buiten alleen hiervoor toegestane en dienovereenkomstig gekenmerkte verlengkabels.
- Maak geen gebruik van provisorische elektrische aansluitingen.
- Veiligheidsvoorzieningen nooit overbruggen of buiten werking stellen.

⚠ Elektrische aansluitingen of reparaties aan elektrische onderdelen van de machine mogen alleen door een erkend bedrijf of een van onze reparatiewerkplaatsen worden uitgevoerd. De plaatselijke voorschriften moeten opgevolgd worden.

1 14 Toestelbeschrijving / Reserveonderdelen

➔ Neem alstublieft het ingesloten montage- en bedienblad ter hand.

Positie	Bestel.-nr.		Benaming
	ASP 4 N-2	ASP 5 N-2	
1	X		Voorgemonteerd toestel
2	360348		Transporthendel
3	359782		Steunbalk
4	359783		Steunbalken (paar)
5	359784	359796	Beschermingsplaat
6	359785	359797	Houtbevestigingsplaat achter
7	359786	359789	Houtbevestigingsplaat voor
8	359787		Voorste toegangsbescherming
9	359789	359799	Achterwand links
10	359788		Achterwand rechts
11	359790		Zijdelingse toegangsbescherming
12	359792	359800	Bovenste toegangsbescherming links
13	359791		Bovenste toegangsbescherming rechts
14	359793		Verbindingsplaat
15	X		Zak met schroeven
16	X		Gebruiksaanwijzing
16A	X		Montage- en bedienblad
17	X		Garantieverklaring
18	X		Splijtwig
19	X		Ontluchtingsschroef
20	360379	360349	Oliepeilstaaf
21	X		Bedieningsknop
22	X		Standvoet
23	X		Kabel
24	X		Motor
25	360354		Wiel
26	X		Bedienhendel
27	X		Stamschuif
28	X		Zuigerstang
29	360350		Oliedichting
30	359776		Veiligheidssticker

Montage

⚠ Sluit de brandhoutsplijter pas nadat de montage volledig voltooid werd op het elektriciteitsnet aan.

Monteer de houtbevestigingsplaat en de toegangsbescherming zoals op de afbeeldingen 2-12 in de montage- en bedieningshandleiding getoond wordt.

⚠ Trek de schroefverbindingen niet meteen stevig aan, de plaatonderdelen moeten nog kunnen bewegen!

⚠ Controleer na de montage, of alle schroeven goed vastgedraaid zijn.

Plaatsen

16 Voor een aangename werkpositie, plaats de brandhoutsplijter op een 72 – 85 cm hoog werkblad.

⚠ Voor een veilige handhaving moet het toestel vast op een werkvlakte worden bevestigd.

De ter montage benodigde kleine delen behoren niet tot de levering. Maak hiervoor gebruik van:

- ▶ Zeskantbout M 8 x xxx (lengte al naar dikte van de werktafel)
- ▶ Schijf Ø 8
- ▶ Zeskantmoer M 8, zelfborgend

Let er op, dat de werkplek de volgende voorwaarden vervult:

- Slipvrij
- Vlak
- Vrij van struikel gevaar
- Met goede lichtomstandigheden


⚠ Gebruik de machine niet in de buurt van aardgas, benzinegoten of andere licht ontvlambare materialen.

Ingebruikname

- Overtuigt u zich er van, dat het toestel compleet en volgens voorschrift is gemonteerd.
- Controleer voor elk gebruik:
 - de aansluitkabels op beschadiging
 - ⚠ Gebruik geen defecte aansluitkabels.**
 - de machine op eventuele beschadigingen (zie Veilig werken)
 - of alle schroeven goed zijn vastgedraaid.
 - het hydraulisch systeem op lekkages
 - het oliepeil

Aansluiting op het net

- Vergelijk de op het typeplaatje van de machine vermelde spanning met de netspanning en sluit de machine aan het desbetreffend en reglementair stopcontact aan.
- Gebruik een verlengkabel met voldoende diameter
- Sluit de machine aan via een Fi-veiligheidsschakelaar (differentiaaluitschakelaar) met 30 mA.

i Beveiliging: 10 A traag 

🔧 Inschakelen:

17 Druk op de knop (21). De motor draait zolang u de knop houdt ingedrukt.

🔧 Uitschakelen:

Laat de knop weer los.

⚠ Controleer voor elk gebruik de functie van de uitschakelinrichting (door in- en uitschakelen).

Gebruik geen toestel waarbij de schakelaar niet kan worden in- en uitgeschakeld. Beschadigde schakelaars moeten onmiddellijk worden gerepareerd of vervangen door de klantenservice.

Hydraulisch systeem

⚠ Controleer voor elk gebruik de hydraulische leidingen en slangen.

- Gebruik de machine nooit, wanneer een gevaar door hydraulische vloeistof bestaat.
- Zorg ervoor dat de machine en de werkplek zuiver zijn en er geen olieplekken aanwezig zijn. Gevaar voor uitglijden en brand!
- Controleer regelmatig, of voldoende hydraulische olie in het reservoir is (zie onderhoud en verzorging).

👉 Inhoud: 2,4 liter ASP 4 N-2
3,5 liter ASP 5 N-2

Werken met de brandhoutsplijter

Wat kan ik splijten?

Maten van de te splijten stammen

	ASP 4 N-2	ASP 5 N-2
Lengte van het hout:	min. 150 – max. 370 mm	min. 200 – max. 520 mm
Diameter van het hout:	min. 50 – max. 250 mm	

De diameter van het hout is een aanbevolen richtwaarde, omdat:

- dun hout kan moeilijk te splijten zijn, wanneer het knoestgaten bevat of de vezels te sterk zijn.

Splijt geen groene stammen. Droge, opgeslagen stammen kunnen veel beter worden gespleten en veroorzaken niet zo vaak een vast vreten dan groen (nat) hout.

⚠ Hardhouten vertonen de neiging tot uiteenbarsten: wees vandaar bijzonder voorzichtig!

Let erop, dat hout met vele takken kan openbarsten. Maak in geen geval gebruik van hout, waarvan de takken niet zijn verwijderd.

Bijzondere instructies voor het splijten

Vorbereidingen:

Breng het te splijten hout op de te verwerken afmetingen en zorg ervoor dat de zaagsneden recht zijn.

Legen het hout zodanig klaar aan de houtsplijter, dat er geen gevaar voor u bestaat (struikelgevaar).

Ontluchten

Ontlucht de hydraulische installatie, voor u de brandhoutkliever in gebruik neemt.

- **26** Schroef de ontluchtingsschroef (19) 3 – 4 omwentelingen los.
- Schroef de schroef eerst weer vast, wanneer u het houtsplijten heeft beëindigd.

i Wanneer de hydraulische installatie niet wordt ontluicht, beschadigt de ingesloten lucht de dichtingen en veroorzaakt een duurzame beschadiging aan de brandhoutkliever.

Bediening

Tweehandige werking

1. **17** Druk op de bedieningsknop (21) op de elektromotor – afb. Wacht een paar seconden, zodat de motor zijn eindtoerental bereikt en de druk in de hydraulische pomp wordt opgebouwd.
2. **17** Druk de bedieningshandvat (26)gelijktijdig naar onder. → De stamschuif (27) drukt de stam tegen de splijtwig. De stam wordt gespleten.
3. Laat de bedieningshendel en de bedieningsknop los, de stamschuif beweegt terug naar de uitgangspositie.

Hout splijten

- **19** Leg de stammen steeds in de lengte en vlak op het hoofdframe van de splijter. De stam dient door de stamleiplaten te worden omsloten.
- **18** Leg de stam nooit schuin op het hoofdframe.
- Let er steeds op, dat de splijtwig (18) en de stamschuif (27) de uiteinden van de stam verticaal kunnen grijpen.
- Splijt nooit twee stammen in één werkcyclus.
- Nooit hout tijdens het werkproces bijleggen of vervangen.

i Nooit door het in stand houden van de druk gedurende meerdere seconden een splijten van een stam proberen te dwingen. Dit kan leiden tot beschadigingen aan de machine. Positioneer de stam opnieuw op het hoofdframe en herhaal het splijtproces of leg de stam opzij.

Hoe wordt een vastgeklemd stam losgemaakt?

1. Laat de bedieningshendel en de bedieningsknop los, zodat de stamschuif terug kan bewegen.
2. Leg een driehoekige houten spie onder de stam, schuif de stamschuif uit zodat deze de spie onder de vastgeklemd stam drukt.
3. Wanneer de stam niet loskomt, herhaalt u het proces met een grotere spie.

⚠ Bij het losmaken nooit op de vastgeklemd stam hameren of de handen aan de stam houden.

Vraag geen tweede persoon om hulp.

22 Probeer de stam niet vrij te krijgen door er met gereedschap op te slaan, dit kan leiden tot een breuk van het motorblok.

Einde van het werk

- Let erop dat de stamschuif is teruggekeerd in zijn uitgangspositie.
- Haal dan de netstekker uit de contactdoos.
- Schroef de ontluchtingsschroef (19) weer vast.
- Onderhouds- en verzorgingsinstructies in acht nemen.

Onderhoud en verzorging



Voor onderhouds- en reinigingswerkzaamheden de netstekker uit de contactdoos halen.

Noodzakelijke reparaties of onderhoudswerkzaamheden dienen vóór gebruik van de accu te worden uitgevoerd.

De in het kader van onderhoud of reiniging verwijderde veiligheidsvoorzieningen moeten absoluut weer correct aangebracht en gecontroleerd worden.

Slechts originele onderdelen toepassen. Andere onderdelen kunnen tot onvoorspelbare beschadigingen en verwondingen leiden.

⚠ Draag veiligheidshandschoenen om letsels aan de handen te vermijden.

- i** Neem het onderstaande in acht om de functionaliteit van de brandhoutsplijter te behouden:
 - Reinig de machine grondig na het beëindigen van het werk.
 - Verwijder harsresten.
 - Olie de zuigerstang (28) regelmatig in met een milieuvriendelijke sproeibare olie.
 - Oliepeil controleren c.q. olie wisselen.

Splijtwig scherp

- i** Na lange bedrijfsduur of bij verminderd splijtvermogen, de splijtwig scherp met een fijne vijl (bramen verwijderen).

Hoe controleer ik het oliepeil?

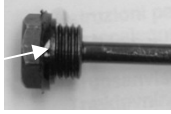
1. De stamschuif dient in de uitgangspositie terug bewogen te zijn.
2. Kantel de houtsplijter zo, dat de vulopening naar boven wijst.
 - ⚠** Voor het kantelen en vasthouden van de houtsplijter is een tweede persoon noodzakelijk.
3. **23** Schroef de oliepeilstaaf (20) uit. Let bij het uitnemen op de oliedichting.
4. Reinig de oliepeilstaaf en de oliedichting.
5. Steek de peilstaaf weer tot aan de aanslag in de opening.
6. Trek de oliepeilstaaf er weer uit.

25 Oliepeil moet tussen MIN en MAX liggen.

➔ Vul bij een te laag oliepeil (MIN of weinige) gelijkwaardige olie bij.

7. Controleer de oliedichting. Deze dient bij beschadigingen te worden vervangen.

Oliedichting (23)



8. Schroef de oliepeilstaaf weer vast.

Attentie! Om beschadigingen aan de oliedichting en de schroefdraad van het cilinderdeksel te vermijden, de schroefniet te vast schroeven.

Wanneer hoef ik de olie te wisselen?

Eerste oliewisseling na 50 bedrijfsuren, daarna alle 250 bedrijfsuren.

Olie wisselen:

1. De stamschuif dient in de uitgangspositie terug bewogen te zijn.
2. Plaats een recipiënt, die minimum 4 liter olie kan opnemen onder de houtsplijter.
3. **23** Schroef de oliepeilstaaf uit. Let bij het uitnemen op de oliedichting.
4. **24** Kantel dan de machine om de olie in de recipiënt te ledigen.
5. Kantel dan de houtsplijter zo, dat de vulopening naar boven wijst.
 - ⚠ Voor het kantelen en vasthouden van de houtsplijter is een tweede persoon noodzakelijk.**
6. **24** Vul de nieuwe hydraulische olie (Hoeveelheid zie 'Technische gegevens') met behulp van een zuivere trechter in de machine.
7. Reinig de oliepeilstaaf en de oliedichting.
8. Controleer de oliedichting. Deze dient bij beschadigingen te worden vervangen.
9. Schroef de oliepeilstaaf weer vast.

Attentie! Om beschadigingen aan de oliedichting en de schroefdraad van het cilinderdeksel te vermijden, de schroefniet te vast schroeven.

Verwijder de oude olie volgens de voorschriften (verzamelpunt voor oude olie in uw buurt). Het is verboden, de oude olie in de grond af te laten of met afval te mengen.

Hydraulische olie

i Voor de hydraulische cilinder bevelen wij de volgende hydraulische oliesoorten aan:

- Shell Tellus T 22
- Aral Vitam Gf 22
- BP Energol HLP 22 ➔ bestel-nr. 400142 (1 liter)
- Mobil DTE 11
- of gelijkwaardige olie

Gebruik geen andere oliesoorten. Het gebruik van andere oliesoorten beïnvloedt de functie van de brandhoutsplijter.

Transportinstructies

Vóór ieder transport:



- Toestel uitschakelen
- Ontluchtingsschroef vastdraaien
- Netstekker uit het stopcontact nemen
- Slijtgoed verwijderen

13 Voor het transporteren neemt u de transportgreep vast en tilt u de brandhoutsplijter op. In deze stand kan de splijter probleemloos worden getransporteerd.

- **15** Gebruik voor het transport met een kraan de daarvoor voorziene hefpunten.
- Zeker het toestel tegen kantelen of wegglijden, wanneer u het met een kraan transporteert.
- Transporteer het toestel in de auto alleen in de kofferbak of in een aparte transportruimte. Bevestig daarbij de brandhoutsplijter aan de daarvoor voorziene punten met slijpbanden.

Opslag

Vóór iedere opslag:



- Toestel uitschakelen
- Ontluchtingsschroef vastdraaien
- Netstekker uit het stopcontact nemen

Bewaar niet gebruikte toestellen aan een droge, afgesloten ruimte die tegen vorst is beveiligd en buiten de reikwijdte van kinderen en onbevoegde personen.

Let voor een langer opslag op het volgende, om de levensduur van de machine te verlengen en een eenvoudig en soepel bedienen te waarborgen:

- De machine grondig reinigen.
- controleer het toestel op beschadigde of versleten componenten.

Garantie

Houdt u alstublieft rekening met de ingesloten garantieverklaring.

Mogelijke storingen

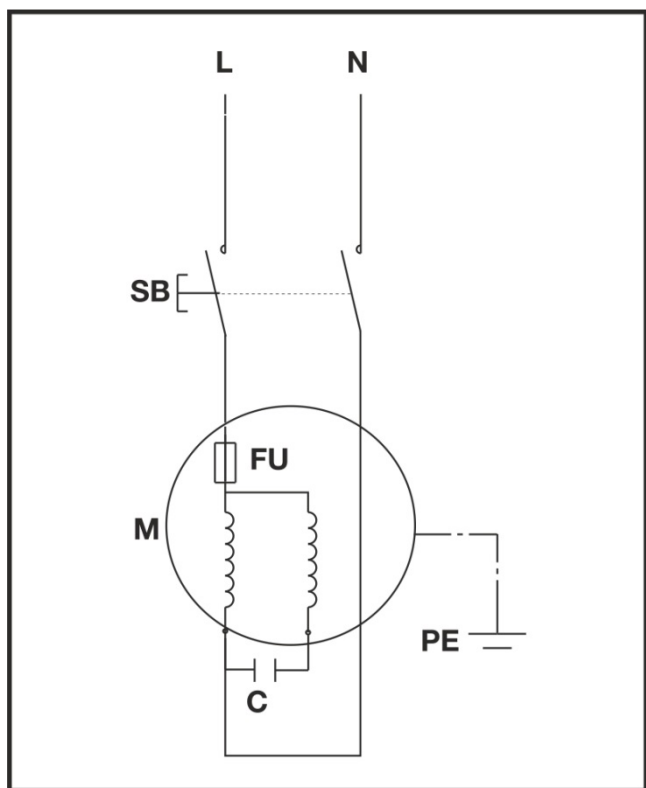
Probleem	Mogelijke oorzaak	Oplossing
Stam wordt niet gespleten (te weinig splijtvermogen)	<ul style="list-style-type: none"> ⇒ Stam is niet correct gepositioneerd ⇒ Stam overschrijdt de toegelaten afmetingen of het hout is te hard voor het vermogen van de machine ⇒ Splijtwig splijt niet ⇒ Olielek ⇒ Hydraulische druk te laag ⇒ Verkeerde aansluitleiding (langer dan 10 m of te kleine aderdiameter) 	<ul style="list-style-type: none"> ⇒ Positioneer de stam opnieuw ⇒ Stam op de toegelaten afmetingen zagen ⇒ Splijtwig scherp, op bramen en inkervingen controleren ⇒ Leg een stuk karton onder de houtspijter om het lek te vinden. Om het probleem op te lossen neemt u contact op met de fabrikant. ⇒ Oliepeil controleren; indien noodzakelijk olie bijvullen. Probleem kan niet worden opgelost, gelieve contact op te nemen met de fabrikant. ⇒ Correcte aansluitleiding gebruiken
Stamschuif schuift slingerend of met hevige trillingen uit	<ul style="list-style-type: none"> ⇒ Lucht in de kringloop 	<ul style="list-style-type: none"> ⇒ Ontluchtingsschroef openen ⇒ Oliepeil controleren; indien noodzakelijk olie bijvullen. Probleem kan niet worden opgelost, gelieve contact op te nemen met de fabrikant.
Stamschuif schuift niet uit	<ul style="list-style-type: none"> ⇒ Hydraulische pomp defect 	<ul style="list-style-type: none"> ⇒ Om het probleem op te lossen neemt u contact op met de fabrikant.
Motor start niet	<ul style="list-style-type: none"> ⇒ Netspanning ontbreekt ⇒ Aansluitkabel defect ⇒ Elektromotor defect 	<ul style="list-style-type: none"> ⇒ Zekering controleren ⇒ Aansluitkabel vervangen c.q. door een elektricien laten controleren ⇒ Om het probleem op te lossen neemt u contact op met de fabrikant.
Olielek aan de oliepeilstaaf	<ul style="list-style-type: none"> ⇒ Oliepeildichting aan de peilstaaf on dicht 	<ul style="list-style-type: none"> ⇒ Oliepeildichting uitwisselen

Bij verdere storingen of vragen richt u zich alstublieft aan uw lokale leverancier.

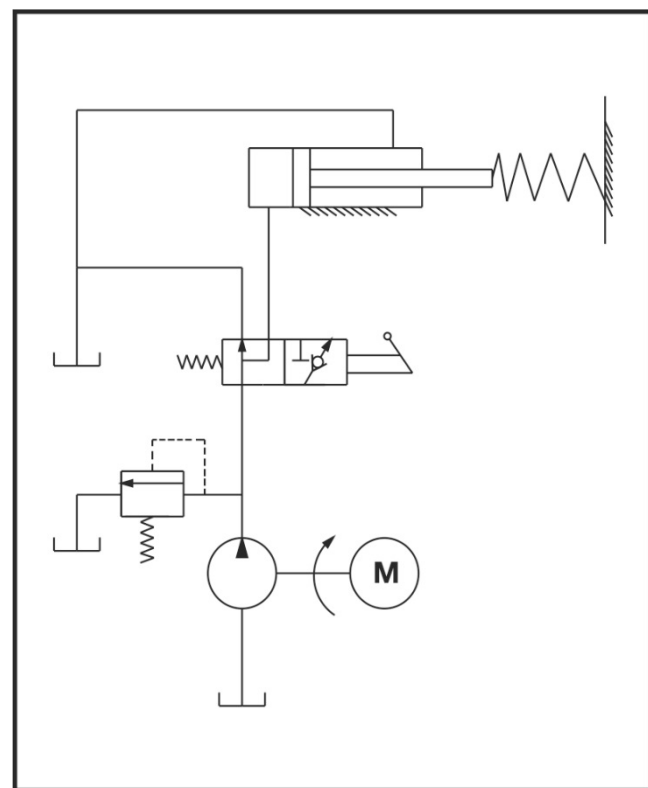
Technische gegevens

Type / Model	ASP 4 N-2	ASP 5 N-2
bouwjaar	zie laatste pagina	
Splijtkracht	40 kN (4 t)	50 kN (5 t)
Systeem druk	16,5 Mpa (165 bar)	20,6 Mpa (206 bar)
Lengte van het hout:	130 – 370 mm	200 - 520 mm
Diameter van het hout:	50 – 250 mm	50 – 250 mm
Splijtlengte	290 mm	370 mm
Voorloopsnelheid	3,8 cm/s	3,7 cm/s
Terugloopsnelheid	6,4 cm/s	6,2 cm/s
Diameter zuigerstang	30 mm	
Hydraulische olie (max.)	2,4 liter	3,5 liter
Vermogen van de elektromotor	P ₁ = 1500 W	P ₁ = 2200 W S3 25%
Aansluiting, Kortsluitstroom	230V~ 50 Hz, 1 kA	
Geluidsdrukpegel L _{PA} (vrijloop)	78,8 dB (A)	
Geluidsdrukpegel L _{PA} (Beladen loop)	89,8 dB (A)	
Afmetingen	lengte 995 x breedte 425 x hoogte 610 mm	lengte 1160 x breedte 425 x hoogte 610 mm
Gewicht	49 kg	55 kg

Schakelschema



Hydraulicaschema



Technische wijzigingen voorbehouden!



Zanim nie przeczytają Państwo niniejszej Instrukcji obsługi, nie przyjmą do wiadomości i przestrzegania zawartych w niej wskazówek oraz nie zmontują urządzenia w opisany poniżej sposób, nie wolno uruchomić urządzenia.

Niniejszą instrukcję należy przechować dla późniejszego wykorzystania.

Spis treści

Zakres dostawy	111
Symbole na urządzeniu / instrukcji obsługi	111/112
Zastosowanie zgodnie z przeznaczeniem	112
Pozostałe zagrożenia	112
Wskazówki dotyczące bezpieczeństwa	113
Opis urządzenia / Części zamienne	115
Montaż	115
Ustawienie	115
Rozruch	115
Prace wykonywane łuparką do drewna opałowego	116
Konserwacja i pielęgnacja	117
Wskazówki transportowe	118
Przechowywanie	118
Gwarancja	118
Możliwe awarie	118
Dane techniczne	119
Schemat połączeń	119
Schemat hydrauliczny	119
Deklaracja zgodności UE	156

1 Zakres dostawy

Proszę sprawdzić po wypakowaniu zawartość opakowania pod kątem

- ▶ kompletności
- ▶ ew. szkody transportowe

1	Wstępnie zmontowane urządzenie	10	Tylna ścianka prawa strona
2	Uchwyt transportowy	11	Boczna ochrona przed dostępem
3	Rozpórka podtrzymująca prawa strona (2x)	12	Górna ochrona przed dostępem lewa strona
4	Rozpórki podtrzymujące lewa strona	13	Górna ochrona przed dostępem prawa strona
5	Blacha zabezpieczająca	14	Blacha łącząca (2x)
6	Półka na rozluźywane drewno z tyłu	15	Worek na śruby
7	Półka na rozluźywane drewno z przodu	16	Instrukcja obsługi
8	Przednia ochrona przed dostępem	16A	Instrukcja montażu i obsługi
9	Tylna ścianka lewa strona	17	Deklaracja gwarancyjna

Należy odwrrotnie poinformować dystrybutora, dostawcę bądź producenta o zastrzeżeniach. Późniejsze reklamacje nie będą uwzględniane.

Symbole na urządzeniu



Przed uruchomieniem urządzenia należy dokładnie przeczytać instrukcję obsługi i stosować się do zamieszczonych w niej wskazówek.



Nosić ochronę słuchu.

W celu ochrony oczu przed skaleczeniami przez wióry i drzazgi należy stosować okulary ochronne.



W celu ochrony stóp przed uderzeniami przez spadające pnie należy podczas prowadzenia robót nosić obuwie ochronne.



W celu ochrony dłoni przed skaleczeniami przez wióry i drzazgi należy stosować rękawice ochronne.



Nie pozostawiać na deszczu. Chronić przed wilgocią.



Zabrania się demontowania lub stosowania jakichkolwiek zmian w zakresie urządzeń ochronnych i zabezpieczających.



Eksplatacja tylko przez jedną osobę! Ze strefy, w której występuje zagrożenie należy usunąć osoby postronne oraz zwierzęta domowe i robocze (minimalna odległość 5 m).



Niebezpieczeństwo odniesienia ran ciętych i zgniećń; nie należy nigdy dotykać niebezpiecznych miejsc podczas ruchu klina rozszczepiającego.



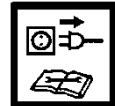
Uwaga!

Należy stale obserwować ruch popychacza wyrzynka.



Uwaga!

Nie należy nigdy uwalniać wyrzynka zaciśniętego na klinie rozszczepiającym samymi rękoma.



Uwaga!

Przed rozpoczęciem wykonywania napraw, czynności obsługowo-konserwacyjnych oraz czyszczenia urządzenia należy wyłączyć silnik i wyjąć wtyczkę z gniazda zasilania sieciowego.



Przepracowany olej należy zagospodarować zgodnie z obowiązującymi przepisami (lokalna składnica przepracowanego oleju). Zabrania się spuszczenia przepracowanego oleju do podłoża lub mieszania go z innymi odpadkami.



Przed uruchomieniem łuparki do drewna należy odповіtryć instalację hydrauliczną. (patrz „Włączenie urządzenia”)



Punkt podnoszenia



Punkt mocowania



Produkt spełnia wymagania stosownych dyrektyw europejskich.



Urządzenie elektryczne nie nadają się do wyrzucania z odpadami domowymi.

Urządzenia, akcesoria i opakowania należy poddawać ekologicznemu recyklingowi.

Zgodnie z dyrektywą europejską 2012/19/UE w sprawie urządzeń elektrycznych i niesprawne urządzenia należy gromadzić oddzielnie i poddawać utylizacji zgodnie z zasadami ochrony środowiska.

Symbole w instrukcji obsługi



Zagrażające niebezpieczeństwo lub niebezpieczna sytuacja. Nieprzestrzeganie niniejszych wskazówek może prowadzić w następstwie do odniesienia obrażeń lub wystąpienia szkód rzeczowych.



Ważne wskazówki dotyczące prawidłowej obsługi. Nieprzestrzeganie niniejszych wskazówek może prowadzić do zakłóceń w pracy urządzenia.



Wskazówki dla użytkownika. Wskazówki te pomagają w optymalnym wykorzystaniu wszystkich funkcji urządzenia.



Montaż, obsługa i konserwacja. Tutaj następuje dokładne objaśnienie czynności, które należy wykonać.



Jeśli w tekście znajdują się odniesienia do nr rysunków, należy skorzystać z niniejszej instrukcji montażu i obsługi.



Zastosowanie zgodnie z przeznaczeniem

- Łuparkę do drewna opałowego należy stosować wyłącznie do rozszczepiania drewna.
- Łuparkę do drewna można stosować do użytku prywatnego przy pracach domowych i hobbystycznych.
- Do obróbki w łuparce nadaje się wyłącznie prosto przycięte drewno.
- Z drewna, które ma być rozszczepiane należy bezwzględnie usunąć przedmioty metalowe (gwoździe, drut itp.).
- Do eksploatacji zgodnej z przeznaczeniem zalicza się także dotrzymanie podanych przez producenta warunków eksploatacji, konserwacji i napraw, jak również stosowanie się do umieszczonych w instrukcji obsługi wskazówek bezpieczeństwa.

- Przestrzegać obowiązujących i relewantnych dla eksploatacji maszyny przepisów BHP, jak również innych ogólnie uznanych reguł higieny i bezpieczeństwa pracy.
- Każdy inny przypadek użytkowania maszyny, niż podany w instrukcji obsługi, uważa się za niezgodny z przeznaczeniem. Za szkody powstałe w wyniku niezgodnego z przeznaczeniem użytkowania producent nie odpowiada: związane z tym ryzyko ponosi wyłącznie użytkownik.
- W razie samowolnych zmian w urządzeniu producent nie ponosi odpowiedzialności za powstałe szkody.
- Urządzenie mogą uzbierać, stosować i konserwować tylko osoby, które je znają i są pouczone o zagrożeniach. Wykonywanie prac naprawczych wolno powierzać tylko nam lub wyznaczonym przez nas punktom serwisowym.

Pozostałe zagrożenia

⚠ Również w przypadku zastosowania zgodnie z przeznaczeniem pomimo przestrzegania wszystkich obowiązujących przepisów bezpieczeństwa, ze względu na specyficzną konstrukcję mogą występować pozostałe zagrożenia:

Pozostałe zagrożenia można zminimalizować poprzez przestrzeganie rozdziałów „Wskazówki dotyczące bezpieczeństwa” i „Zastosowanie zgodnie z przeznaczeniem” oraz instrukcji obsługi.

Praca wykonywana w przemyślny sposób i z zachowaniem należytej ostrożności zmniejsza ryzyko odniesienia obrażeń przez inne osoby oraz ryzyko spowodowania szkód.

- Niebezpieczeństwo obrażeń ze strony odskakujących fragmentów drewna.
- Niebezpieczeństwo obrażeń stóp przez spadające rozłupywane drewno
- Niebezpieczeństwo obrażeń palców podczas uwalniania zablokowanego drewna.
- Ignorowanie lub lekceważenie środków bezpieczeństwa może prowadzić do odniesienia obrażeń przez obsługującego oraz uszkodzenia rzeczy.
- Nieuwaga, nie przestrzeganie zasad bezpieczeństwa i niewłaściwe stosowanie może spowodować zranienie dłoni lub palców ruchomym nożem rozłupującym.
- Zagrożenie ze strony prądu elektrycznego w przypadku stosowania nieprawidłowych elektrycznych przewodów połączeniowych.
- Dotknięcie przewodzących elementów w przypadku otwartych podzespołów elektrycznych.
- Niebezpieczeństwo pożaru i poślizgnięcia się w przypadku rozlania płynu hydraulicznego.
- Możliwość pogorszenia się słuchu w przypadku dłuższych prac bez odpowiedniego zabezpieczenia.

Ponadto pomimo podjętych środków ostrożności mogą wystąpić inne zagrożenia.

Wskazówki dotyczące bezpieczeństwa

W celu ochrony siebie samego i innych przed ewentualnymi obrażeniami, przed włączeniem niniejszego produktu należy przeczytać i stosować się do następujących wskazówek i przepisów o zapobieganiu wypadkom, opracowanych przez Wasze zrzeszenia branżowe lub do obowiązujących lokalnie w danym kraju regulacji dotyczących bezpieczeństwa.

- ❗ Należy przekazać niniejsze wskazówki dotyczące bezpieczeństwa wszystkim osobom, które użytkują maszynę.
- ❗ Niniejsze wskazówki dotyczące bezpieczeństwa należy starannie przechowywać.
- Operator łuparki do drewna musi posiadać odpowiednie do zakresu zastosowań przeszkolenie i znać zasady obsługi łuparki do drewna oraz wskazówki bezpieczeństwa.
- Przy pomocy niniejszej instrukcji należy zapoznać się z urządzeniem przed rozpoczęciem użytkowania.
- Nie należy stosować urządzenia do celów, do których nie jest ono przeznaczone (zob. „Stosowanie zgodne z przeznaczeniem” i „Praca łuparką do drewna opałowego”).
- Proszę pracować z rozważą. Zwracać uwagę na to, co się robi. Podczas pracy należy postępować z rozważą. Nie używać narzędzia w przypadku zmęczenia lub pod wpływem środków odurzających, alkoholu lub leków. Moment nieuwagi podczas używania urządzenia może doprowadzić do poważnych obrażeń.
- Urządzenia nie mają prawa obsługiwać dzieci i młodzież poniżej 18 lat oraz osoby niezapoznane z instrukcją.
- Nie używać urządzenia, jeśli w pobliżu przebywają osoby, zwłaszcza dzieci, albo zwierzęta domowe.
- Nie pozwól, aby inne osoby, w szczególności dzieci, dotykały narzędzia lub silnika.

Sprzęt ochrony indywidualnej

- **Nie wolno pracować bez odpowiedniego sprzętu ochronnego:**
 - Nie nosić zbyt luźnej odzieży ani ozdób, ponieważ mogą się zaczepić o ruchome elementy urządzenia
 - Długie włosy zakryć siatką
 - okulary i nauszники ochronne
 - Wytrzymałe obuwie robocze z twardym noskiem (obuwie ochronne)
 - Długie spodnie
 - rękawice robocze
 - środki pierwszej pomocy
 - ewent. telefon komórkowy

Bezpieczeństwo – Przed rozpoczęciem pracy

Przed uruchomieniem i regularnie podczas pracy należy sprawdzać. Należy stosować się do zaleceń podanych w odpowiednich punktach instrukcji eksploatacji:

- Czy urządzenie jest kompletnie i prawidłowo zamontowane?
- Czy urządzenie znajduje się w dobrym i bezpiecznym stanie?
- Czy uchwyty są czyste i suche?

- Upewnić się przed rozpoczęciem pracy, czy:
 - w obszarze roboczym nie znajdują się inne osoby, dzieci lub zwierzęta
 - jest zapewniona możliwość cofnięcia się bez przeszkód
 - jest zagwarantowana statyczna pozycja.
- Czy miejsce pracy jest wolne od przedmiotów, o które się można potknąć? Na stanowisku pracy należy utrzymywać porządek! Następstwem nieporządku mogą być wypadki. Wskutek potknięcia!
- Należy zwracać uwagę na warunki panujące w otoczeniu.
 - Nie należy pracować w warunkach złego oświetlenia (np. podczas mgły, deszczu, zamieci śnieżnej czy zmroku)
 - Nie pracować w złych warunkach pogodowych (np. deszcz, niebezpieczeństwo piorunów, zamieci śnieżnej).
 - Nie należy używać urządzenia w pobliżu palnych cieczy lub gazów. Zagrożenie pożarem
- Użytkownik jest odpowiedzialny za wypadki lub niebezpieczeństwa, które pojawią się względem innych osób lub ich własności.
- Przyjąć bezpieczną postawę i stale utrzymywać równowagę.
- Nie wolno zmieniać urządzenia lub jego części.

Bezpieczeństwo - obsługa

- Podczas pracy należy pozostawać w obszarze uchwytu obsługi. Nie należy nigdy znajdować się w obszarze klina rozszczepiającego.
- Nigdy nie stawać na maszynie.
- Przed przerwą w pracy urządzenie wyłączyć, tak aby nie stanowiło dla nikogo zagrożenia. Zabezpieczyć urządzenie przed nieupoważnionym dostępem.

Wskazówki dotyczące bezpieczeństwa dla łuparki do drewna

- ⚠ Łuparka do drewna może być obsługiwana wyłącznie przez jedną osobę.
- Nigdy nie rozszczepiać wyrzynków, w których znajdują się gwoździe, drut czy inne przedmioty.
- Rozszczepione drewno i wióry stwarzają na stanowisku pracy nowe zagrożenia. Występuje zagrożenie potknięcia, poślizgnięcia lub upadku. Stanowisko pracy powinno być stale uporządkowane.
- Przy włączonej maszynie nie należy nigdy opierać dłoni na jej ruchomych podzespołach. W celu ochrony rąk przed obrażeniami należy zachować odpowiedni odstęp od wyrzynka, popychacza i klina rozszczepiającego.
- Łupać tylko drewno, które odpowiada maks. możliwej do obróbki długości.

Bezpieczeństwo – Podczas pracy

- Nie pracować samotnie. Utrzymywać stałe kontakty głosowe lub wizualne z innymi osobami, aby w razie potrzeby mogli pospieszyć z pomocą.
- W razie zagrożenia natychmiast wyłączyć silnik.
- Nigdy nie zostawiać urządzenia bez nadzoru.
- W razie jakichkolwiek dolegliwości natychmiast zakończyć pracę (np. bóle głowy, nudności itp.). Występuje wtedy zwiększone niebezpieczeństwo wypadku!

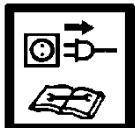
- Maszyny nie przeciążaj! Praca w podanym zakresie wykorzystania mocy jest łatwiejsza i bezpieczniejsza.
- Podczas cięcia należy robić przerwy, tak by silnik mógł ostygnąć.

Postępowanie w sytuacjach awaryjnych

- Pierwsza pomoc powinna być dostosowana do rodzaju urazów. Jak najszybciej zapewnić fachową pomoc medyczną
- Poszkodowaną osobą zabezpieczyć przed dalszymi urazami i zapewnić jej spokój.

Ogólne wskazówki dotyczące bezpieczeństwa

- Należy stosować elektronarzędzia, akcesoria, itp. zgodnie z niniejszymi zaleceniami. Proszę uwzględnić równocześnie panujące warunki pracy i wykonywane czynności. Użytkowanie urządzenia do zastosowań innych, niż przewidziane, może prowadzić do niebezpiecznych sytuacji.
- Nie spryskiwać urządzenia wodą (zagrożenie porażeniem prądem elektrycznym).
- Zapewnić dobre oświetlenie.
- Staranna pielęgnacja urządzenia:
 - Należy przestrzegać przepisów konserwacji.
 - Uchwyty utrzymywać w stanie suchym i nie zanieczyszczonym żywicą, olejem czy smarem.
- Sprawdzić maszynę, czy nie wykazuje ona ewentualnych uszkodzeń:
 - Przed dalszym użytkowaniem urządzenia należy starannie sprawdzić, czy urządzenia ochronne zostały w prawidłowy sposób zamontowane i czy spełniają swoją funkcję. Użytkować urządzenie tylko z kompletnymi i prawidłowo zamontowanymi urządzeniami ochronnymi i nie dokonywać przy maszynie żadnych zmian, które mogą mieć wpływ na zmniejszenie bezpieczeństwa.
 - Sprawdzić, czy części ruchome należycie funkcjonują, czy nie są blokowane oraz, czy jakieś części nie uległy uszkodzeniu. Dla zapewnienia prawidłowej eksploatacji urządzenia wszystkie jego części muszą zostać należycie zamontowane i muszą spełniać wszystkie stawiane wymagania.
 - Jeżeli niniejsza instrukcja nie stanowi inaczej, wszystkie uszkodzone urządzenia ochronne muszą zostać fachowo naprawione lub wymienione przez autoryzowany warsztat.
 - Uszkodzone lub nieczytelne etykiety bezpieczeństwa należy wymienić na nowe.
- Nie zostawiać narzędzi!
Przed każdym włączeniem sprawdzić, czy wszystkie narzędzia zostały usunięte.
- Nieużywane urządzenia przechowywać w suchym, zamkniętym pomieszczeniu poza zasięgiem dzieci.
- Proszę wyłączyć maszynę i wyjąć wtyczkę sieciową z gniazda.
 - Prace naprawcze
 - Prace związane z czyszczeniem i konserwacją
 - Usuwanie zakłóceń
 - Należy sprawdzić przewody przyłączeniowe, czy te nie są splątane lub uszkodzone



- Transport i składowanie
- Pozostawienie urządzenia (także na krótki okres czasu)

! Nie wykonywać żadnych dalszych napraw maszyny oprócz napraw opisanych w rozdziale "Konserwacja", lecz zwrócić się bezpośrednio do producenta lub właściwego serwisu klienta.

! Naprawy innych podzespołów maszyny wykonuje producent lub jedna z jego stacji obsługi klienta.

! Stosować wyłącznie oryginalne części zamienne i akcesoria. Stosowanie innych części zamiennych i innego wyposażenia może sprzyjać zwiększeniu zagrożenia wypadkowego. Producent maszyny nie odpowiada za wynikające stąd szkody.

Bezpieczeństwo elektryczne

- Wykonanie przewodu zasilania sieciowego zgodnie z IEC 60245 (H 07 RN-F) o minimalnych przekrojach:
 - ⇒ 2,5 mm², przy długości przewodu do maks. 10 m
- Nie należy nigdy stosować przewodów zasilania o długości powyżej 10 m. Dłuższe przewody zasilające powodują spadek napięcia. Silnik nie osiąga swojej maksymalnej mocy i w konsekwencji zredukowaniu ulega sprawność funkcjonalna maszyn.
- Wtyczki i gniazda wtykowe przy kablach przyłączeniowych muszą być wykonane z gumy, miękkiego PCW lub innego materiału termoplastycznego tej samej mechanicznej trwałości lub powinny być powleczone tym materiałem.
- Gniazdo wtykowe dla kabla przyłączeniowego musi być chronione przed wodą rozpryskową.
- Przy układaniu przewodu zasilania sieciowego należy zwrócić uwagę na to, żeby nie został zgnieciony ani złamany oraz żeby połączenie wtykowe nie uległo zawilgoceniu.
- Podczas używania bębna do nawijania kabla, kabel należy w pełni rozwinąć.
- Należy chronić przewód zasilania przed wysokimi temperaturami, olejem i ostrymi krawędziami. Nie wyciągać wtyku z gniazda zasilania sieciowego ciągnąc za przewód. Podczas używania bębna do nawijania kabla kabel należy w pełni rozwinąć.
- Regularnie sprawdzać stan techniczny przewodu przedłużacza i wymienić go, jeżeli jest uszkodzony .
- Nie należy posługiwać się uszkodzonymi przewodami zasilającymi.
- Podczas pracy na otwartej przestrzeni należy stosować tylko dopuszczone i odpowiednio oznakowane przedłużacze.
- Nie należy posługiwać się prowizorycznymi przyłączami elektrycznymi.
- Nie należy nigdy stosować obejść urządzeń zabezpieczających, ani ich wyłączać.

! Przyłącze elektryczne lub naprawy podzespołów elektrycznych maszyny mogą być wykonywane wyłącznie przez koncesjonowanego elektrotechnika lub jedną z naszych stacji obsługi klienta. Należy przy tym stosować się do lokalnych przepisów dotyczących bezpieczeństwa.

1 14 Opis urządzenia / Części zamienne

➔ Należy korzystać z dołączonej instrukcji montażu i obsługi.

Poz.	Nr zamów.		Nazwa
	ASP 4 N-2	ASP 5 N-2	
1	X		Zmontowane urządzenie
2	360348		Uchwyt transportowy
3	359782		Skośna podpora
4	359783		Rozpórki podtrzymujące (para)
5	359784	359796	Blacha zabezpieczająca
6	359785	359797	Półka na rozluźywane drewno z tyłu
7	359786	359789	Półka na rozluźywane drewno z przodu
8	359787		Przednia ochrona przed dostępem
9	359789	359799	Tylna ścianka lewa strona
10	359788		Tylna ścianka prawa strona
11	359790		Boczna ochrona przed dostępem
12	359792	359800	Górna ochrona przed dostępem lewa strona
13	359791		Górna ochrona przed dostępem prawa strona
14	359793		Blacha łącząca
15	X		Worek na śruby
16	X		Instrukcja obsługi
16A	X		Instrukcja montażu i obsługi
17	X		Deklaracja gwarancyjna
18	X		Klin rozpychający:
19	X		Śruba odpowietrznika
20	360379	360349	Pręt pomiaru stanu oleju
21	X		Przycisk obsługowy
22	X		Noga
23	X		Kabel
24	X		Silnik
25	360354		Koło
26	X		Uchwyt obsługowy
27	X		Popychacz wyrztnka
28	X		Tłoczysko
29	360350		Pręt pomiaru stanu oleju
30	359776		naklejka bezpieczeństwa

Montaż

⚠ Łuparkę do drewna podłączyć do sieci zasilającej dopiero po kompletnym zmontowaniu!

Zamontować półki na rozluźywane drewno i ochronę przed dostępem jak przedstawiono na ilustracjach 2 – 12 w instrukcji montażu i obsługi.

⚠ Początkowo nie dokręcać jeszcze mocno połączeń śrubowych, blaszane części muszą być jeszcze swobodnie ruchome!

⚠ Po zakończeniu montażu należy się upewnić, że wszystkie śruby są mocno dokręcone.

Ustawienie

16 Łuparkę do drewna opałowego należy ustawić na powierzchni roboczej o wysokości 72 - 85 cm, żeby wykonywać pracę w wygodnej pozycji.

⚠ Celem bezpiecznej manipulacji urządzenie należy pewnie zamontować na powierzchni roboczej.

Potrzebne do montażu drobne części nie są objęte zakresem dostawy. Należy w tym celu stosować:

- ▶ Śruba z łbem sześciokątnym M 8 x
(Długość w zależności od grubości stołu roboczego)
- ▶ Podkładka Ø 8mm
- ▶ Nakrętka sześciokątna M8, samozabezpieczająca

Należy zwrócić uwagę, żeby stanowisko pracy spełniało następujące wymagania:

- posadzka jest odporna na poślizg
- posadzka jest równa
- nie ma przeszkód umożliwiających potknięcie
- zapewnione jest odpowiednie oświetlenie

⚠ Nie należy eksploatować maszyny w pobliżu gazu ziemnego, benzyny oraz innych materiałów łatwopalnych.

Rozruch

- Upewnić się, czy urządzenie jest kompletne oraz czy jest prawidłowo zmontowane.
 - Przed każdym użyciem:
 - czy przewody zasilania energią nie wykazują uszkodzeń (pęknięć, przecięć itp.),
- ⚠ Nie należy używać uszkodzonych przewodów.**
- czy nie występują inne uszkodzenia (patrz – Bezpieczne wykonywanie pracy)
 - czy wszystkie śruby zostały prawidłowo dokręcone.
 - szczelność układu hydraulicznego
 - poziom oleju

Przyłącze sieciowe

- Należy porównać wartość napięcia znamionowego podaną na tabliczce urządzenia z wartością napięcia sieciowego i podłączyć urządzenie do przepisowego gniazda wtykowego.
- Stosować przedłużenia przewodów zasilania sieciowego o wystarczającym przekroju.
- Maszynę należy podłączyć poprzez wyłącznik ochronny Fi (wyłącznik ochronny różnicowy) 30 mA .

i Bezpiecznik: 10 A bezwład 

🔧 Załączanie

17 Naciśnąć przycisk (21). Silnik pracuje, dopóki trzyma się naciśnięty przycisk.

🔧 Wylączenie

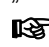
Zwolnić przycisk.

⚠ Przed każdym uruchomieniem urządzenia sprawdzić funkcjonowanie wyłącznika (przez włączenie i wyłączenie). Nie używać urządzenia, którego wyłącznik nie da się włączyć lub wyłączyć. Uszkodzone wyłączniki muszą być niezwłocznie naprawiane lub wymieniane przez serwis.

Układ hydrauliczny

⚠ Przed każdym użyciem sprawdzić przewody i węże hydrauliczne.

- Nigdy nie eksploatować maszyny, jeżeli zagraża niebezpieczeństwo ze strony cieczy hydraulicznej.
- Upewnić się, czy maszyna i jej otoczenie są czyste oraz wolne od plam oleju.
Niebezpieczeństwo poślizgnięcia oraz zapłonu!
- Należy regularnie sprawdzać, czy w zbiorniku znajduje się wystarczająca ilość oleju hydraulicznego (patrz rozdział „Obsługa techniczna i konserwacja”)

 **zawartość:** **2,4 litr** **ASP 4 N-2**
 3,5 litr **ASP 5 N-2**

Prace wykonywane łuparką do drewna opałowego

Co można rozszczepiać?

Wielkość wyrzynków przeznaczonych do rozszczepiania

	ASP 4 N-2	ASP 5 N-2
długość wyrzynka:	min. 130 – maks. 370 mm	min. 200 – maks. 520 mm
średnica wyrzynka:	min. 50 – maks. 250 mm	

Średnica wyrzynka jest zalecaną wartością odnośną, ponieważ:

- drewno o mniejszej średnicy może być trudniejsze do rozszczepiania ze względu zawarte w nim sęki i grube włókna

Nie należy rozszczepiać zielonych wyrzynków. Wyschnięte i wysezonowane wyrzynki można łatwiej rozszczepiać i nie powodują tylu zacięć materiału w maszynie jak drewno zielone (wilgotne).

⚠ Twarde gatunki drewna mają skłonność do rozrywania się: Zachować zwiększoną ostrożność! Należy pamiętać, że drewno z sękami może pękać. Nie stosować w żadnym wypadku drewna, z którego nie usunięto sęków.

Szczególne wskazówki dotyczące rozszczepiania

Przygotowania:

Przygotować drewno do rozłupywania o wymiarach obróbki i zwracać uwagę, aby drewno było prosto pocięte. Położyć drewno przy łuparce tak, żeby nie stanowiło dla nikogo zagrożenia (niebezpieczeństwo potknięcia).

Odpowietrzanie

Przed uruchomieniem łuparki do drewna należy odpowietrzyć instalację hydrauliczną.

- **26** Wykręcić śrubę odpowietrzającą o 3 - 4 obrotów.
- Dokręcić śrubę ponownie dopiero wtedy gdy zostanie zakończone rozszczepianie.
- ⓘ Odpowietrzenie instalacji hydraulicznej przed rozpoczęciem pracy jest konieczne, gdyż w przeciwnym razie zamknięte w układzie powietrze może spowodować uszkodzenie uszczelek i trwałe uszkodzenie łuparki do drewna.

Obsługa

Obsługa urządzenia dwoma rękami

1. **17** Wcisnąć przycisk przycisk obsługowy usytuowanego na silniku elektrycznym. Odczekać kilka sekund, aż silnik uzyska maksymalne obroty a w pompie zostanie wytworzone prawidłowe ciśnienie.
2. **17** Jednocześnie wcisnąć uchwyt obsługi (26) w kierunku do dołu.
➔ Popychacz dociska wyrzynek do klina rozszczepiającego. Następuje rozszczepienie wyrzynka.
3. Zwolnić obydwie uchwyty obsługowe i przycisk obsługowy, popychacz powraca do swojej pozycji wyjściowej.

Rozszczepianie drewna

- **19** Wyrzynki należy układać zawsze podłużnie i płasko na ramie zasadniczej łuparki. Wyrzynek musi być zawsze objęty przez prowadniki blaszane.
- **18** Nie należy nigdy układać wyrzynka na prowadniku w pozycji ukośnej.
- Zawsze zwracać uwagę na to, żeby klin rozszczepiający i popychacz mogły naciskać na końcówki wyrzynka w pozycji pionowej.
- Nigdy nie rozszczepiać dwóch wyrzynków jednocześnie.
- Nie należy nigdy podczas fazy pracy urządzenia dokładać lub zamieniać drewna.

ⓘ Nigdy nie kontynuować posuwu przez dłuższy czas (kilka sekund) w celu wymuszenia rozszczepienia wyrzynka. Może to doprowadzić do uszkodzenia maszyny. Ponownie ułożyć wyrzynek na prowadniku i powtórzyć rozszczepianie lub zdjąć go i odłożyć go na stronę.

W jaki sposób można uwolnić wyrzynek zaciśnięty w maszynie?

1. Puścić uchwyt obsługowy i przycisk obsługowy, aby mógł powrócić suwak pnia.
2. **20** **21** Podłożyć pod wyrzynkiem trójkątny klin drewniany, następnie uruchomić popychacz tak, żeby naciskał on na klin znajdujący się pod zaciśniętym wyrzynkiem.
3. Jeżeli wyrzynka nie będzie można uwolnić, to należy powtórzyć tę czynność stosując coraz większe kliny.

⚠ Podczas luzowania nie uderzać w zaciśnięty wyrzynek młotkiem lub trzymać rąk w jego pobliżu. Nie należy także prosić innej osoby o pomoc.

22 Nie należy także próbować uwolnić wyrzynka poprzez uderzenie jakimkolwiek innym narzędziem, gdyż może to doprowadzić do pęknięcia bloku silnika.

Zakończenie pracy

- Zwrócić uwagę, by suwak pnia powrócił do swojej pozycji wyjściowej.
- Następnie należy wyjąć wtyczkę z gniazda sieciowego.
- **15** Ponownie mocno wkręcić śrubę odpowietrznika.
- Przestrzegać przepisów dotyczących obsługi technicznej i konserwacji.

Konserwacja i pielęgnacja



Przed rozpoczęciem czynności obsługi technicznej i konserwacji należy wyjąć z gniazda wtyczkę przewodu zasilania sieciowego.

Inne prace serwisowe, które nie są opisane w tym punkcie, mogą być wykonywane tylko przez serwisu klienta.

Zabezpieczenia zdjęte w celu wykonania prac serwisowych i czyszczenia muszą zostać z powrotem założone i sprawdzone.

Używać wyłącznie oryginalnych części zamiennych. Inne mogą być przyczyną nieprzewidywalnych szkód i niebezpieczeństw.

⚠ W celu uniknięcia obrażeń rąk należy nosić rękawice ochronne.

i W celu zachowania sprawności funkcjonalnej łuparki do drewna opałowego należy zwrócić uwagę na następujące zagadnienia:

- Po zakończeniu pracy należy dokładnie oczyścić maszynę.
- Usunąć pozostałości żywicy.
- Regularnie oliwić tłoczysko (28) stosując do tego olej w spraju nie obciążający środowiska naturalnego.
- Badać stan oleju lub wymienić olej.

Ostrzenie klina rozszczepiającego

i Po dłuższym okresie eksploatacji bądź przy wyraźnym spadku skuteczności rozszczepiania należy naostrzyć drobnym pilnikiem klin rozszczepiający (usunąć grat).

W jaki sposób sprawdzam stan oleju?

1. Popychacz wyrzynka należy wyczołfać do pozycji wyjściowej.
2. Przechylić rozszczepiacz tak, żeby otwór wlewu oleju był skierowany do góry.

⚠ Do przytrzymania rozszczepiacza w powyższej pozycji niezbędna jest pomoc drugiej osoby.

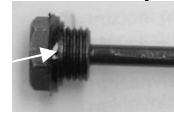
3. **23** Wykręcić pręt pomiaru stanu oleju (20). Należy przy tym zwrócić uwagę na uszczelkę olejową.
4. Oczyścić pręt pomiaru stanu oleju i uszczelkę olejową.
5. Ponownie włożyć aż do oporu pręt pomiaru stanu oleju do otworu.
6. Ponownie wyjąć pręt pomiaru stanu z otworu.

25 Poziom musi mieścić się pomiędzy znakami MIN i MAX.

➤ W razie zbyt niskiego stanu (MIN lub mniej) dolać oleju takiej samej jakości.

7. Sprawdzić stan techniczny uszczelki olejowej. W przypadku uszkodzeń uszczelka musi zostać wymieniona.

Pręt pomiaru stanu oleju (23)



8. Ponownie wkręcić i dokręcić pręt pomiaru stanu oleju. Uwaga! W celu uniknięcia uszkodzeń uszczelki olejowej oraz gwintu pokrywy cylindra, nie należy zbyt mocno dokręcać śruby.

Wkiedy należy wymienić olej?

Pierwszą wymianę oleju należy wykonać po upływie 50 godzin eksploatacyjnych, następnie po upływie każdych kolejnych 250 godzin eksploatacyjnych.

Wymiana:

1. Popychacz wyrzynka należy wyczołfać do pozycji wyjściowej.
2. Ustawić pod klinem rozszczepiającym zbiornik, który będzie mógł pomieścić minimum 4 litry oleju,.
3. **23** Wykręcić pręt pomiaru stanu oleju. Należy przy tym zwrócić uwagę na uszczelkę olejową.
4. **24** Następnie przechylić maszynę w celu wylania oleju do zbiornika.
5. Teraz przechylić rozszczepiacz do drewna w taki sposób, żeby otwór wlewu oleju był zwrócony do góry.
 - ⚠ Do przytrzymania rozszczepiacza w powyższej pozycji niezbędna jest pomoc drugiej osoby.**
6. **24** Stosując czysty lejek, wlać do maszyny świeży olej hydrauliczny (Ilość patrz „Dane techniczne“).
7. Oczyścić pręt pomiaru stanu oleju i uszczelkę olejową.
8. Sprawdzić stan techniczny uszczelki olejowej. W przypadku uszkodzeń uszczelka musi zostać wymieniona.
9. Ponownie wkręcić i dokręcić pręt pomiaru stanu oleju. Uwaga! W celu uniknięcia uszkodzeń uszczelki olejowej oraz gwintu pokrywy cylindra, nie należy zbyt mocno dokręcać śruby.

Przepracowany olej należy zagospodarować zgodnie z obowiązującymi przepisami (lokalna składnica przepracowanego oleju). Zabrania się spuszczenia przepracowanego oleju do podłoża lub mieszania go z innymi odpadkami.

Olej hydrauliczny

i Zaleca się stosowanie do siłownika następujących gatunków oleju hydraulicznego:

- Shell Tellus T 22
- Aral Vitam Gf 22
- BP Energol HLP 22 → nr katalogowy 400142 (1 liter)
- Mobil DTE 11
- lub o równorzędnych właściwościach

Nie stosować żadnych innych gatunków oleju. Stosowanie innych gatunków oleju wywiera wpływ na sprawność funkcjonalną Łuparka do drewna.

Wskazówki transportowe

Przed transportem:



- Wyłączyć urządzenie
- Dokręcanie śruby odpowietrzającej
- Wyciągnąć wtyczkę z gniazdka!
- Usuwanie rozlupowanego drewna

13 Podczas transportowania chwycić uchwyt transportowy i podnieść łuparkę do drewna. W takiej pozycji łuparkę można bez problemu transportować.

- **15** Do transportowania za pomocą dźwigu należy wykorzystywać przeznaczone do tego punkty podnoszenia.
- Zabezpieczyć urządzenie przed przewróceniem lub obsunięciem, jeżeli jest ono transportowane za pomocą dźwigu.
- Transportować urządzenie w samochodzie tylko w bagażniku lub na oddzielnej powierzchni transportowej. Należy wówczas zabezpieczyć łuparkę do drewna w przeznaczonych do tego punktach za pomocą pasów do mocowania.

Przechowywanie



Przed każdym przechowywaniem:

- Wyłączyć urządzenie
- Dokręcanie śruby odpowietrzającej
- Wyciągnąć wtyczkę z gniazdka!

Nie używane urządzenia należy przechowywać w suchym, zamkniętym miejscu zabezpieczonym przed mrozem, poza zasięgiem dzieci i osób nieupoważnionych.

Aby zwiększyć trwałość urządzenia i zapewnić obsługę bez utrudnień, należy przed dłuższym składowaniem uwzględnić następujące wskazówki:

- Wykonywać gruntowne czyszczenia.
- sprawdzić urządzenie pod kątem uszkodzonych lub zużytych podzespołów

Gwarancja

Proszę przestrzegać załączonej deklaracji gwarancyjnej.

Możliwe awarie

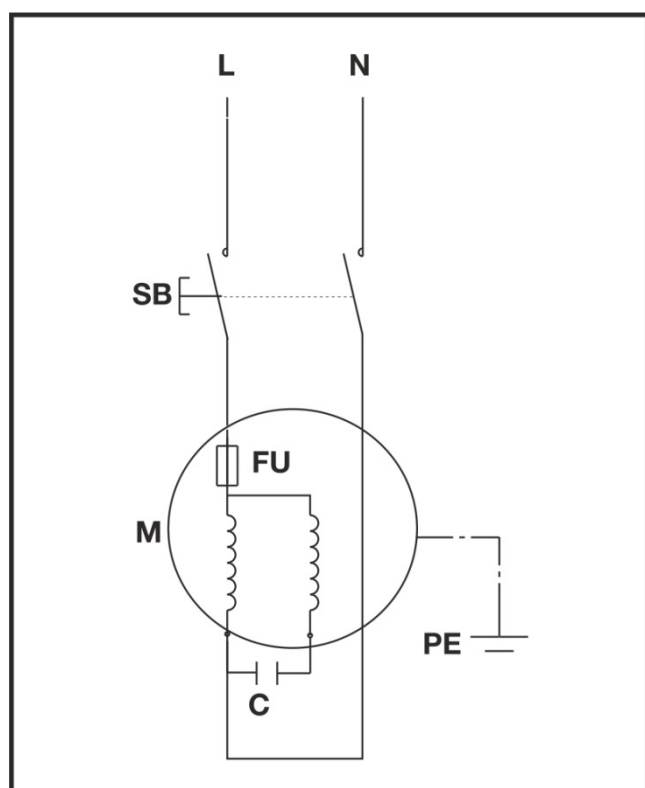
rodzaj zakłócenia	Możliwa przyczyna	Usuwanie
Wyrzynek nie zostaje rozszczepiony (zbyt mała siła rozszczepiania)	<ul style="list-style-type: none"> ⇒ Wyrzynek znajduje się w niewłaściwej pozycji. ⇒ Wymiary wyrzynka wykraczają poza dozwolone lub drewno jest zbyt twarde jak na możliwości maszyny. ⇒ Klin rozszczepiający nie rozszczepia. ⇒ Wyciek oleju. ⇒ Zbyt niskie ciśnienie w układzie hydraulicznym. ⇒ Niewłaściwy przewód przyłącza zasilania energią elektryczną (dłuższy niż 10 m lub o zbyt małym przekroju żył). 	<ul style="list-style-type: none"> ⇒ Ponownie umieścić wyrzynek w urządzeniu. ⇒ Skorygować wymiary wyrzynka do dozwolonych. ⇒ naostrzyć klin rozszczepiający, sprawdzić czy nie występuje grat lub wyszczerbienia ⇒ W celu umiejscowienia wycieku należy podłożyć pod łuparkę kawałek kartonu. W sprawie usunięcia wycieku należy nawiązać kontakt z producentem. ⇒ Sprawdzić poziom oleju i jeżeli zachodzi potrzeba, uzupełnić. Jeżeli zakłócenia nie ustąpiło, to należy nawiązać kontakt z producentem. ⇒ Zastosować prawidłowy przewód przyłącza zasilania energią elektryczną
Popychacz wyrzynka wysuwa się skokami lub z intensywną wibracją	<ul style="list-style-type: none"> ⇒ Powietrze w układzie. 	<ul style="list-style-type: none"> ⇒ Otworzyć śrubę odpowietrzającą. ⇒ Sprawdzić stan oleju i jeżeli zachodzi potrzeba, uzupełnić. Jeżeli zakłócenia nie ustąpiło, to należy nawiązać kontakt z producentem.
Popychacz wyrzynka nie wysuwa się.	<ul style="list-style-type: none"> ⇒ Niesprawna pompa hydrauliczna 	<ul style="list-style-type: none"> ⇒ W sprawie usunięcia wycieku należy nawiązać kontakt z producentem.
Silnik nie podejmuje pracy	<ul style="list-style-type: none"> ⇒ brak napięcia sieciowego ⇒ uszkodzony przewód zasilania sieciowego ⇒ Niesprawny silnik elektryczny. 	<ul style="list-style-type: none"> ⇒ sprawdzić zabezpieczenie ⇒ Wymienić przewód zasilania sieciowego, lub zlecić jego sprawdzenie elektrykowi ⇒ W sprawie usunięcia wycieku należy nawiązać kontakt z producentem.
Wyciek oleju poprzez pręt pomiaru stanu.	<ul style="list-style-type: none"> ⇒ Niesprawna uszczelka olejowa pręta pomiaru stanu. 	<ul style="list-style-type: none"> ⇒ Wymienić uszczelkę olejową.

W razie innych problemów lub dodatkowych pytań prosimy zwrócić się do najbliższego sprzedawcy naszych produktów.

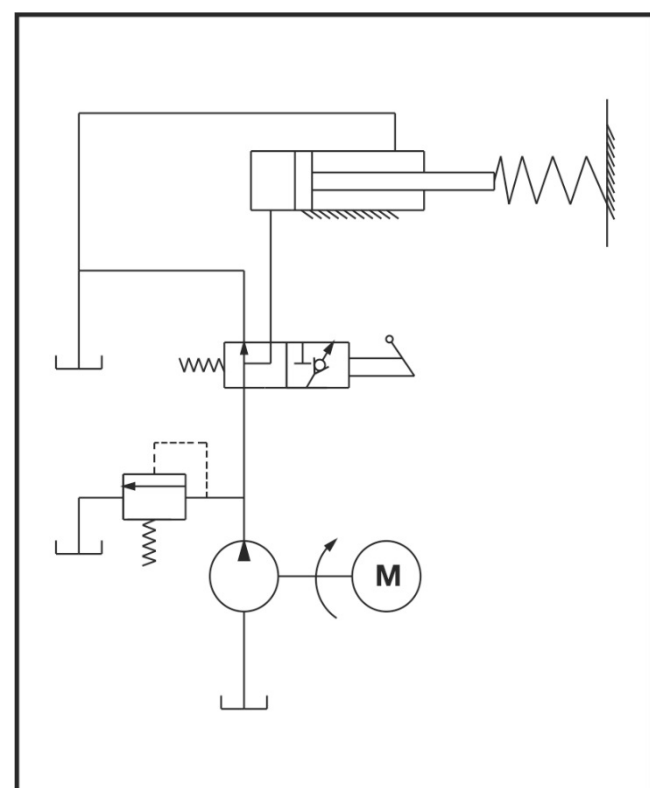
Dane techniczne

Model / Typ	ASP 4 N-2	ASP 5 N-2
Rok produkcji	patrz ostatnia strona	
Siła rozszczepiania	40 kN (4 t)	50 kN (5 t)
Ciśnienie w układzie hydraulicznym	16,5 Mpa (165 bar)	20,6 Mpa (206 bar)
długość wyrzynka	130 – 370 mm	200 - 520 mm
średnica wyrzynka	50 – 250 mm	50 – 250 mm
Długość skoku rozszczepiania	290 mm	370 mm
Prędkość ruchu roboczego	3,8 cm/s	3,7 cm/s
Prędkość ruchu powrotnego	6,4 cm/s	6,2 cm/s
Średnica tłoczyska	30 mm	
Olej hydrauliczny (maks.)	2,4 litra	3,5 litra
Moc silnika elektrycznego	$P_1 = 1500 \text{ W}$	$P_1 = 2200 \text{ W}$ S3 25%
Przyłącze, Prąd zwarciovowy	230 V~ 50 Hz, 1 kA	
Akustyczny poziom szumów L_{PA} (Praca jałowa)	78,8 dB (A)	
Akustyczny poziom szumów L_{PA} (Praca pod obciążeniem)	89,8 dB (A)	
Wymiary długość x szerokość x wysokość	995 x 425 x 610 mm	1160 x 425 x 610 mm
Waga	49 kg	55 kg

Schemat



Schemat hydrauliczny



Zastrzega się wprowadzanie zmian technicznych!



Este interzisă punerea în funcțiune a mașinii înaintea citirii acestor instrucțiuni de folosire, a respectării tuturor indicațiilor și a montării aparatului conform descrierii!

Păstrați instrucțiunile pentru utilizări viitoare.

Cuprins

Cuprinsul livrării	120
Simboluri aparat / Instrucțiuni de funcționare	120/121
Utilizarea conform domeniului de aplicație specificat	121
Alte riscuri	121
Indicații de siguranță	121
Descrierea utilajului/piese de schimb	123
Montare	124
Amplasarea	124
Punere în funcțiune	124
Lucrul cu mașina de despicat lemne	124
Întreținerea și îngrijirea	125
Instrucțiuni referitoare la transport	126
Depozitarea	126
Garanția	126
Defecțiuni posibile	127
Date tehnice	128
Schema circuitului electric	128
Schema hidraulice	128
Declarație de conformitate UE	156

1 Cuprinsul livrării

☞ Verificați după despachetare dacă conținutul cartonului

- ▶ este complet
- ▶ și dacă nu a fost deteriorat în timpul transportului

1	Unitate a aparatului premontată	10	Peretele posterior, dreapta
2	Măner de transport	11	Protecție de acces laterală
3	Contrafișă de sprijin dreapta (2x)	12	Protecție de acces superioară, stânga
4	Contrafișe de sprijin stânga	13	Protecție de acces superioară, dreapta
5	Tablă de protecție	14	Tablă de legătură (2x)
6	Loc de depozitat lemne despicate bune, spate	15	Pungă cu șuruburi
7	Loc de depozitat lemne despicate bune, față	16	Instrucțiuni de funcționare
8	Protecție de acces frontală	16A	Fișă cu instrucțiuni de montare și utilizare
9	Peretele posterior, stânga	17	Declarație de garanție

Transmiteți reclamațiile imediat comerciantului, furnizorului, respectiv producătorului. Reclamațiile ulterioare nu se iau în considerare.

Simbolurile aparatului



Înaintea punerii în funcțiune, citiți și respectați instrucțiunile de folosire și cele de siguranță.



Purtați protecție pentru auz.

În timpul lucrului, purtați ochelari de protecție pentru a vă proteja ochii împotriva schijelor și șpanului.



În timpul lucrului, purtați încălțăminte de protecție pentru a proteja piciorul de buștenii care cad.



În timpul lucrului, purtați mănuși de protecție pentru a vă proteja mâinile împotriva schijelor și șpanului.



A nu se expune ploii. A se feri de umezeală.



Este interzisă îndepărtarea sau modificarea dispozitivelor de protecție și siguranță.



Se folosește doar de o singură persoană! Țineți persoanele neimplicate, dar și animalele în afara zonei de pericol (distanța minimă 5 m).



Pericol de tăiere și strivire; nu atingeți niciodată zonele periculoase când se mișcă pana de despicare.



Atenție!
Atenție întotdeauna la mișcarea împingătorului de buștean.



Atenție!
NU îndepărtați niciodată cu mâna un buștean blocat în pana de despicare.



Atenție!
Înaintea începerii lucrărilor de reparație, întreținere și curățire, trebuie oprit motorul și scos ștecărul din priză.



Dispensați în mod reglementar uleiul vechi (punctul de colectare a uleiurilor uzate din zonă). Este interzisă scurgerea uleiului vechi în pământ sau amestecarea acestuia cu deșeurile.



Aerisiți instalația hidraulică înaintea punerii în funcțiune a mașinii de despicat lemne de foc. (vezi „Punerea în funcțiune”)



Punct de înălțare



Punct de prindere



Produsul corespunde directivelor europene aplicabile specifice produsului.



Aparatele electrice nu se aruncă cu resturile menajere.

Aparatele, accesoriile și ambalajul se revalorifică într-un mod care protejează mediul înconjurător.

Conform Directivei Europene 2012/19/EU referitoare la aparatele electronice și electrotehnice vechi, aparatele electrice care nu mai pot fi utilizate trebuie colectate separat și reciclate în mod ecologic.

Simbolurile din instrucțiunile de funcționare



Pericol iminent sau situație periculoasă. Nerespectarea acestor indicații poate cauza accidentări sau daune materiale.



Indicații importante privind utilizarea competentă. Nerespectarea acestor indicații poate provoca deranjamente în funcționare.



Instrucțiuni de folosire. Aceste indicații vă ajută să folosiți în mod optim toate funcțiile.



Montarea, folosirea și întreținerea. Aici vi se explică exact ce aveți de făcut.

1

Vă rugăm să consultați foaia de montaj și utilizare livrată, când în text se fac trimiteri la numărul imaginii.

2

...



Utilizarea conform domeniului de aplicație specificat

- Utilizarea mașinii de despicat lemne de foc este permisă exclusiv pentru despicarea lemnului.
- Mașina de despicat lemne de foc este destinată exclusiv utilizării în gospodăriile și pentru hobby.
- Doar lemnul tăiat drept se pretează pentru mașina de despicat lemne de foc.
- Bucățile de metal (cuie, etc.) trebuie neapărat îndepărtate din materialul ce urmează să fie despicat.
- Prin folosirea conformă destinației se înțelege și respectarea condițiilor de folosire, întreținere și reparație, impuse de producător, și respectarea măsurilor de siguranță prevăzute în instrucțiuni.
- Trebuie respectate măsurile de prevenire a accidentelor valabile pentru utilizare, cât și alte reguli general valabile ale medicinei muncii și ale tehnicii de siguranță.
- Orice alt tip de utilizare va fi considerat ca fiind necorespunzător domeniului de aplicație specificat. Producătorul nu răspunde de pagube rezultate astfel – riscul și-l asumă în exclusivitate utilizatorul.
- Modificări arbitrare ale mașinii de despicat lemne de foc exclud răspunderea producătorului pentru pagube de orice fel rezultate din acestea.
- Montarea, utilizarea și întreținerea aparatului este permisă doar persoanelor care cunosc aparatul și sunt informate în legătură cu pericolele. Lucrările de reparații pot fi efectuate numai de noi, respectiv de firme de prestare a serviciilor numite de noi.

Alte riscuri

⚠ În ciuda utilizării corecte și a respectării măsurilor de securitate, persistă riscuri reziduale condiționate de construcția aparatului, determinată de scopul de utilizare.

Aceste riscuri pot fi diminuate, dacă se respectă în totalitate „Măsurile de siguranță”, „Utilizarea conform destinației” și instrucțiunile de folosire.

Atenția și precauția diminuează riscul accidentării persoanelor și riscul pagubelor materiale.

- Pericol de accidentare din cauza bucăților de lemn proiectate.
- Pericol de accidentare a picioarelor din cauza bunului despicat care cade
- Pericol de accidentare a degetelor la desprinderea bucăților de lemn blocate.
- Măsurile de siguranță ignorate sau trecute cu vederea pot duce la rănirea utilizatorului sau la dăunarea proprietății.
- Prin neatenție, prin nerespectarea normelor de siguranță și prin utilizarea necorespunzătoare, cuțitul de despicat mobil poate provoca leziuni la mână și degete.
- Periclitare datorată curentului electric în cazul utilizării unor racorduri electrice necorespunzătoare.
- Atingerea unor părți sub tensiune la piese electrice deschise.
- Pericol de incendiu și alunecare datorat lichidului hidraulic scurs.
- Deteriorarea auzului datorită unor lucrări îndelungate fără protejarea auzului.

Cu toate măsurile de precauție luate mai pot rămâne niște riscuri remanente greu definibile.

Indicații de siguranță

Înainte de punerea în funcțiune a acestui utilaj, citiți și respectați indicațiile următoare și măsurile de prevenire a accidentelor ale asociației d-voastră profesionale respectiv instrucțiunile de prevenire a accidentelor valabile în țara d-voastră, pentru a vă feri pe d-voastră și pe alții de accidente.

- i** Transmiteți măsurile de siguranță tuturor persoanelor, care lucrează cu această mașină.
- i** Păstrați aceste instrucțiuni de siguranță.
- Cine lucrează cu mașina de despicat lemne de foc, trebuie să fie instruit corespunzător în vederea utilizării prevăzute și să fie familiarizat cu modul de utilizare a mașinii de despicat lemne de foc și cu instrucțiunile de siguranță
- Cu ajutorul instrucțiunilor de folosire, familiarizați-vă cu acest utilaj înainte de punerea lui în funcțiune.
- Nu utilizați aparatul pentru alte domenii de aplicație, pentru care nu a fost conceput (vezi utilizarea conform domeniului de aplicație specificat și „Modul de lucru cu mașina de despicat lemne pentru foc”).
- Lucrați cu precauție. Fiți atent la ce faceți. Lucrați rațional. Nu folosiți aparatul când sunteți obosit sau sub influența drogurilor, a alcoolului sau a medicamentelor. Un moment

de neatenție în timpul folosirii aparatului poate conduce la accidente serioase.

- Copiii și tinerii sub 18 ani și persoanele care nu sunt familiarizate cu instrucțiunile de utilizare nu au voie să utilizeze aparatul.
- Nu lucrați niciodată, dacă în apropiere se află persoane, în special copii, sau animale domestice sau de companie.
- Nu permiteți altor persoane, mai ales copiilor, să atingă uneltele sau motorul.

Echipament personal de protecție

- **Nu lucrați niciodată fără echipament de protecție potrivit:**
 - Nu purtați haine largi sau bijuterii, deoarece pot fi prinse de părțile mobile ale mașinii
 - Plasă pentru părul lung
 - Purtați protecție pentru ochi și urechi.
 - Încălțăminte stabilă cu acoperire pentru degetele de la picioare (încălțăminte de siguranță)
 - Pantaloni lungi
 - Mănuși de lucru
 - Material de prim ajutor
 - Dacă este cazul un telefon mobil

Instrucțiuni de siguranță – Înaintea începerii lucrului


Înaintea punerii în funcțiune și în mod regulat în timpul lucrului, verificați următoarele. Respectați secțiunile corespunzătoare ale instrucțiunilor de utilizare:

- Este aparatul montat complet și regulamentar?
- Este aparatul într-o stare tehnică bună și sigură?
- Sunt mânerul curate și uscate?
- Asigurați-vă înaintea începerii lucrului că:
 - în zona de lucru nu se află alte persoane sau animale
 - că vă este asigurată retragerea în spate fără obstacole
 - că vă este asigurată stabilitatea.
- Nu există pericolul împiedicării la locul de muncă? Păstrați-vă locul de muncă în ordine! Dezordinea poate cauza accidente – pericol de împiedicare!
- Atenție la influențele din jur:
 - Nu lucrați la lumină insuficientă (de ex. ceață, ploaie, ninsoare sau pe înserate).
 - Nu lucrați în condiții meteorologice nefavorabile (de ex. ploaie, pericol de trăsnet, ninsoare).
 - Nu folosiți aparatul în apropiere de lichidele sau gazelor inflamabile - pericol de incendiu!
- Utilizatorul răspunde de accidentele sau pericolele produse altor persoane sau proprietății acestora.
 - Asigurați-vă stabilitatea și mențineți-vă tot timpul echilibrul.
 - Nu modificați mașina, respectiv componente ale mașinii.

Instrucțiuni de siguranță - deservirea

- Așezați-vă în poziția de lucru, aflată în zona mânerului de comandă. Nu stați niciodată în sfera de acțiune a penei de despicaț.
- Nu stați niciodată în picioare pe mașină.
- Opriți aparatul în timpul pauzelor de lucru, astfel încât nimeni să nu fie periclitat. Asigurați aparatul împotriva accesului neautorizat.

Instrucțiuni de siguranță pentru mașina de despicaț lemne de foc

-  **Operarea mașinii de despicaț lemne de foc este permisă unei singure persoane.**
- Nu despicați niciodată bușteni care conțin cuie, sârmă sau alte obiecte.
- Lemnul deja despicaț și șpanurile creează un spațiu de lucru periculos. Altfel există pericolul împiedicării, alunecării sau căderii. Păstrați întotdeauna ordinea în zona de lucru.
- Nu așezați niciodată mâinile pe piesele mobile ale mașinii. Păstrați distanța de siguranță față de buștean, împingător și pana de despicaț pentru a vă proteja mâinile de accidentare.
- Despicați doar lemnele care corespund lungimii max. de prelucrare.

Indicații de siguranță – În timpul lucrului

- Nu lucrați niciodată singur. Păstrați întotdeauna contactul vizual și auditiv cu alte persoane, pentru a se putea oferi ajutor în caz de urgență.
- În cazul unui pericol iminent sau în caz de urgență, opriți imediat motorul.
- Nu lăsați niciodată aparatul să meargă nesupravegheat.
- Încheiați imediat lucrul când intervin probleme fizice (ex. dureri de cap, amețeală, greață, etc.) – Pericol sporit de accidente!
- Nu suprasolicitați mașina! Lucrați mai bine și mai sigur în intervalul de putere indicat.
- Faceți pauze în timpul tăierii pentru ca motorul să se poată răci.

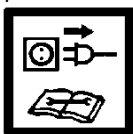
Comportament în caz de urgență

- Luați măsurile de prim ajutor corespunzătoare accidentării și solicitați ajutorul unui medic cât mai repede posibil.
- Evitați ale accidentării ale persoanei rănite și așezați-o într-o poziție liniștită.

Instrucțiuni generale de siguranță

- Utilizați aparatul, accesoriile, sculele atașabile etc. conform acestor instrucțiuni. De asemenea, țineți seama de condițiile de lucru și de munca de efectuat. Utilizarea aparatului în alte scopuri decât cele prevăzute poate duce la situații periculoase.
- Nu stropiți mașina cu apă. (sursa de pericol curentul electric).
- Nu lăsați mașina în ploaie și nu lucrați în timpul ploii.
- Întrețineți cu grijă aparatul:
 - Respectați instrucțiunile de întreținere.
 - Păstrați mânerul uscate și fără rășină, ulei sau grăsime.
- Verificați dacă mașina nu cumva prezintă eventuale deteriorări:
 - Înaintea utilizării în continuare a aparatului, trebuie verificată cu grijă funcționarea ireproșabilă și conformă domeniului de aplicație specificat a dispozitivelor de protecție. Folosiți utilajul doar cu dispozitivele de protecție complet și corect fixate și nu modificați nimic la mașină, ce ar putea diminua siguranța.

- Verificați dacă părțile mobile funcționează ireproșabil și nu sunt blocate și dacă nu există piese deteriorate. Toate piesele trebuie montate corect și trebuie să îndeplinească toate condițiile pentru o funcționare ireproșabilă.
- Dispozitivele de protecție defecte și alte piese deteriorate trebuie reparate sau înlocuite în mod competent de către un atelier specializat autorizat, dacă nu este prevăzut altceva în instrucțiunile de folosire.
- Autocolantele de siguranță deteriorate sau ilizibile trebuie înlocuite.
- Nu lăsați unelte montate!
Verificați întotdeauna înaintea punerii în funcțiune dacă au fost îndepărtate toate uneltele.
- Depozitați aparatele nefolosite într-un loc uscat, închis, departe de copii.
- Oprțiți mașina și scoateți ștecărul din priză în timpul:
 - efectuării lucrărilor de reparație
 - la efectuarea lucrărilor de întreținere și curățare
 - la efectuarea lucrărilor de reparație a avariilor
 - verificării legăturilor de alimentare cu energie electrică, dacă nu sunt cumva încurcate sau deteriorate
 - depozitarea și transportul
 - în timpul părăsirii utilajului (și la întreruperi de scurtă durată)



⚠ Nu întreprindeți alte reparații la mașină, decât cele descrise în capitolul „Întreținerea“, ci adresați-vă direct producătorului, respectiv serviciului pentru clienți.

⚠ Reparațiile altor părți ale aparatului trebuie efectuate de către producător sau unul din atelierelor noastre de servicii pentru clienți.

⚠ Folosiți doar piese de schimb sau accesorii originale. Folosirea altor piese de schimb și altor accesorii poate duce la accidentarea utilizatorului. Producătorul nu răspunde de daunele astfel provocate.

Securitatea electrică

- Conductele de legătură se realizează conform IEC 60245 (H 07 RN-F) cu un diametru al conductorului de minim $\Rightarrow 2,5 \text{ mm}^2$ la lungimea cablului până la max. 10 m
- Nu utilizați niciodată cabluri de alimentare cu o lungime de peste 10 m. Cablurile de alimentare mai mari cauzează căderi de tensiune. Motorul nu-și mai atinge randamentul maxim, funcționarea mașinii este redusă.
- Fișele și dozele de conectare la cablurile electrice trebuie să fie din cauciuc, PVC moale sau alt material termoplastic de aceeași rezistență mecanică, sau acoperite cu acest material.
- Prizele cablurilor electrice trebuie să fie protejate împotriva stropirii cu apă.
- La pozarea cablurilor de racordare, asigurați-vă că acesta nu sunt turtite, îndoite și că racordul cu ștecher nu se udă.
- Desfășurați cablul de tot, atunci când folosiți un tambur pentru cabluri.

- Nu folosiți cablul în scopuri care nu corespund domeniului de aplicație. Feriți cablul de căldură, de ulei și muchii ascuțite. Nu folosiți cablul pentru a trage ștecărul din priză.
- Verificați cu regularitate cablurile prelungitoare și înlocuiți-le, dacă sunt deteriorate.
- Nu folosiți conductori de legătură defecti.
- Folosiți în aer liber doar cabluri de prelungire autorizate și deci marcate corespunzător.
- Nu folosiți racorduri electrice provizorii.
- Nu șuntați și nu scoateți niciodată din funcțiune instalațiile de protecție.

⚠ Racordul electric, respectiv reparații ale părților electrice ale mașinii trebuie efectuate de către un electrician concesionat sau de către producător. Regulamentele locale privind mai ales măsurile de protecție trebuie respectate.

1 14 Descrierea aparatului / Piese de schimb

➔ Vă rugăm să consultați foaia de montaj și utilizare livrată.

Poz.	Nr. comandă		Denumire
	ASP 4 N-2	ASP 5 N-2	
1	X		Aparat premontat
2	360348		Mâner de transport
3	359782		Contrafișă de sprijin
4	359783		Contrafișe de sprijin (pereche)
5	359784	359796	Tablă de protecție
6	359785	359797	Loc de depozitat lemne despicate bune, spate
7	359786	359789	Loc de depozitat lemne despicate bune, față
8	359787		Protecție de acces frontală
9	359789	359799	Peretele posterior, stânga
10	359788		Peretele posterior, dreapta
11	359790		Protecție de acces laterală
12	359792	359800	Protecție de acces superioară, stânga
13	359791		Protecție de acces superioară, dreapta
14	359793		Tablă de legătură
15	X		Pungă cu șuruburi
16	X		Instrucțiuni de funcționare
16A	X		Montage- und Bedienblatt
17	X		Declarație de garanție
18	X		Pană de despicat
19	X		Șurubul de aerisire
20	360379	360349	Tija de măsurat nivelul uleiului
21	X		Taste de comandă
22	X		Picior suport
23	X		Cablul
24	X		Motor
25	360354		Roată
26	X		Mâner de deservire
27	X		Împingător buștean
28	X		Tija pistonului
29	360350		Garnitura de ulei
30	359776		Autocolant cu indicații de siguranță

Montare

⚠ Racordați mașina de despicat lemne de foc la rețeaua electrică, doar după finalizarea montajului!

Montați locul de depozitat lemne despicate bune și protecția de acces, așa cum este prezentat în figurile 2-12 din foaia de montaj și utilizare.

⚠ Nu strângeți în primă fază îmbinările cu șuruburi; elementele de tablă trebuie să rămână încă mobile!

⚠ Asigurați-vă că după montaj, toate șuruburile sunt strânse ferm.

Amplasarea

16 Pentru a ocupa o poziție de lucru comodă, așezați mașina de despicat lemne de foc pe o suprafață de lucru cu o înălțime de 72 - 85 cm.

⚠ Pentru o manipulare sigură, aparatul trebuie să fie fixat pe o suprafață de lucru.

Piese mici necesare pentru montare nu sunt incluse în volumul de livrare. Pentru aceasta utilizați:

- ▶ Șurub hexagonal M 8 x ...
(Lungime în funcție de grosimea mesei de lucru)
- ▶ Saiba Ø 8mm
- ▶ Piuliță hexagonală M 8 cu autoasigurare

Aveți grijă ca zone de lucru să îndeplinească următoarele condiții:

- stabil la alunecare
- plan
- fără pericol de împiedicare
- luminozitate suficientă

⚠ Nu operați mașina în apropierea gazelor, canalelor de benzină sau a altor materiale combustibile.

Punere în funcțiune

- Asigurați-vă că mașina este montată conform indicațiilor.
- Verificați ca înainte de fiecare utilizare:
 - dacă conductele de legătură nu prezintă defecte (fisuri, tăieturi etc.)
- ⚠ nu utilizați cabluri defecte**
- dacă mașina nu cumva prezintă eventuale deteriorări (vezi Lucrul în siguranță)
- dacă toate legăturile cu șurub sunt bine strânse
- dacă sistemul hidraulic prezintă scurgeri
- nivelul de ulei

Racordarea la rețea

- Comparați tensiunea indicată pe placa de construcție cu tensiunea rețelei și conectați aparatul la priza potrivită și prevăzută regulamentar.
- Utilizați cablu prelungitor cu diametru suficient.

- Conectați mașina printr-un comutator de protecție Fi (comutator de protecție împotriva curenților vagabonzi) 30 mA.

i Asigurarea: 10 A inertă 

🔧 Pornirea

17 Apăsati tasta de comandă (21). Motorul merge cât timp cât țineți apăsată tasta de comandă.

🔧 Oprire

Eliberați tasta de comandă.

⚠ Înainte fiecărei utilizări, verificați modul de funcționare al deconectorului (prin pornire și oprire).

Nu utilizați un aparat a cărei tastă de comandă nu funcționează corect. Reparați sau înlocuiți neîntârziat tastele de comandă defecte.

Instalații hidraulice

⚠ Verificați înaintea fiecărei utilizări conductele și furtunurile hidraulice.

- Nu operați niciodată mașina în cazul unei periclitări datorate lichidului hidraulic.
- Asigurați-vă că mașina și spațiul de lucru nu sunt pătate cu ulei.
Pericol de alunecare și de incendiu!
- Verificați regulat dacă este suficient ulei hidraulic în rezervor (vezi „Întreținerea și îngrijirea“)

👉 Cuprins: 2,4 litri ASP 4 N-2
 3,5 litri ASP 5 N-2

Lucrul cu mașina de despicat lemne

Ce pot despică?

Dimensiunea buștenilor de despicat

	ASP 4 N-2	ASP 5 N-2
Lungimea lemnului	min. 130 – max. 370 mm	min. 200 – max. 520 mm
Diametrul lemnului	min. 50 – max. 250 mm	

Diametrul lemnului este o valoare orientativă recomandată deoarece:

- lemnul subțire poate fi greu de despicat dacă are găuri de nod sau fibrele sunt prea dure.

Nu despicăți bușteni verzi. Buștenii uscați și depozitați se despică mult mai ușor și nu cauzează atât de des griparea ca lemnul verde (ud).

⚠ Lemnele dure au tendința de a se sparge: lucrați cu cea mai mare atenție!

Aveți grijă că lemnul ruginit poate plesni. În niciun caz nu folosiți lemn care nu este curățat de ramuri.

Indicații speciale privind despicarea:

Pregătiri

Preparați lemnul de despicat la dimensiunile maxime de prelucrare și aveți grijă, ca lemnul să fie tăiat drept.

Așezați lemnul pe despicătorul de lemne astfel încât să nu constituie un pericol pentru dumneavoastră (pericol de împiedicare).

Dezaerarea

Aerisiți instalația hidraulică înaintea punerii în funcțiune a mașinii de despicat lemne de foc.

- **26** Desfaceți șurubul de aerisire cu 3 – 4 rotații.
- Strângeți din nou șurubul după ce ați terminat cu despicarea lemnului.

i Dacă nu se aerisește instalația hidraulică, aerul închis în ea deteriorează garnitura de etanșare și provoacă daune permanente mașinii de despicat lemne.

Deservirea

Deservirea cu două mâini

1. **17** Apăsăți tasta de comandă de la electromotor. Așteptați câteva secunde, pentru ca motorul să atingă numărul de rotații final și să se formeze presiune în pompa hidraulică.
2. **17** Apăsăți concomitent mânerul de operare (26) în jos.
→ Împingătorul bușteanului apasă contra penei de despicare. Bușteanul este despicat.
3. Eliberați mânerul și tasta de comandă, împingătorul bușteanului se întoarce în poziția inițială.

Despicarea lemnului

- **19** Așezați buștenii întotdeauna pe lungime și orizontal pe cadrul principal al despicătorului. Bușteanul trebuie să fie înconjurat de tablele de ghidare a bușteanului.
- **18** Nu așezați niciodată bușteanul oblic pe cadrul principal.
- Aveți grijă întotdeauna ca pana de despicare și împingătorul bușteanului să poată cuprinde vertical capetele bușteanului.
- Nu despicăți niciodată doi bușteni în același proces de lucru.
- Nu adăugați și nu înlocuiți niciodată lemnul în timpul procesului de lucru.

i Nu forțați niciodată despicarea unui buștean prin menținerea împingerii timp de mai multe secunde. Acest lucru poate cauza deteriorarea mașinii.

Poziționați bușteanul din nou pe cadrul principal și repetați procesul de despicare sau dați bușteanul la o parte.

Cum se eliberează un buștean blocat?

1. Eliberați mânerul și tasta de comandă pentru ca împingătorul bușteanului să se poată întoarce în poziția inițială.
2. **20** **21** Așezați o pană de lemn triunghiulară sub buștean, deplasați în exterior împingătorul bușteanului ca acesta să apese pana sub bușteanul blocat.
3. Dacă nu se deblochează bușteanul, repetați procesul cu pane tot mai mari.

⚠ **La eliberare, nu loviți bușteanul blocat cu ciocanul și nu țineți mâinile sub el.**

Nu rugați o a doua persoană să vă ajute.

22 Nu încercați să scoateți bușteanul prin lovirea lui cu o unealtă pentru că se poate rupe blocul motor.

Sfârșitul lucrului

- Aveți grijă ca împingătorul bușteanului să se întoarcă în poziția inițială.
- Scoateți apoi ștecherul de la rețea.
- **15** Strângeți din nou șurubul de aerisire.
- Respectați instrucțiunile de întreținere și îngrijire.

Întreținerea și îngrijirea



Înaintea efectuării lucrărilor de reparație și curățire, scoateți ștecherul din priză.

Executarea lucrărilor suplimentare de întreținere și reparație, comparativ cu cele descrise în acest capitol, este permisă doar serviciului pentru clienți.

Dispozitivele de siguranță demontate pentru executarea lucrărilor de întreținere și curățare, trebuie montate la loc în mod regulamentar și trebuie verificate în mod obligatoriu.

Utilizați numai piese originale. Alte piese pot produce pagube și accidente imprevizibile.

⚠ **Purtați mănuși de protecție pentru a evita accidentarea mâinilor.**

- i** Pentru a păstra capacitatea de funcționare a mașinii de despicat lemne, respectați următoarele.
 - Curățați bine mașina după fiecare utilizare.
 - Îndepărtați reziduurile de rășini.
 - Lubrifiați pistonul (28) în mod regulat cu un ulei ecologic pulverizat.
 - Verificați nivelul uleiului, respectiv schimbați uleiul

Ascuțirea penei de despicare

- i** După o perioadă mai lungă de operare sau în cazul randamentului despicare redus, ascuțiți pana de despicare cu o pilă (îndepărtați bavura).

Cum verific nivelul uleiului?

1. Împingătorul bușteanului trebuie să fie în poziția inițială.
2. Răsturnați mașina de despicat lemne astfel încât orificiul de umplere să indice în sus.

⚠ Pentru ridicarea și prinderea mașinii de despicat lemne, este necesară o a doua persoană.

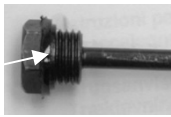
3. **23** Deșurubați tija de măsurare a nivelului uleiului (20). În timpul extragerii, atenție garnitura de etanșare pentru ulei.
4. Curățați tija de măsurare a uleiului și garnitura de etanșare pentru ulei.
5. Introduceți tija de măsurare înapoi în orificiu până la opritor.
6. Scoateți din nou tija de măsurare a uleiului.

25 Nivelul uleiului trebuie să fie între MIN și MAX.

➔ Completați cu ulei de același tip, dacă nivelul uleiului este prea scăzut (MIN sau mai puțin).

7. Verificați garnitura de etanșare pentru ulei. Aceasta trebuie schimbată dacă este deteriorată.

Garnitura de ulei (23)



8. Înșurubați înapoi tija de măsurare a uleiului. Atenție! Pentru a evita defecțiunile garniturii de ulei și ale filetului capacului cilindrului, nu strângeți prea tare șurubul.

Când schimb uleiul?

Primul schimb de ulei se face la 50 de ore de funcționare și apoi la fiecare 250 de ore de funcționare.

Schimbarea uleiului:

1. Împingătorul bușteanului trebuie să fie în poziția inițială.
2. Așezați sub mașina de despicat lemne un recipient în care să încapă minimum 4 litri de ulei.
3. **23** Deșurubați tija de măsurare a nivelului uleiului. În timpul extragerii, atenție garnitura de etanșare pentru ulei.
4. **24** Răsturnați apoi mașina pentru a goli uleiul în recipient.
5. Răsturnați apoi mașina de despicat lemne astfel încât orificiul de umplere să indice în sus.

⚠ Pentru ridicarea și prinderea mașinii de despicat lemne, este necesară o a doua persoană.

6. **24** Introduceți ulei hidraulic (Pentru cantitate consultați „Date tehnice”) nou cu ajutorul unei pâlnii curate.
7. Curățați tija de măsurare a uleiului și garnitura de etanșare pentru ulei.
8. Verificați garnitura de etanșare pentru ulei. Aceasta trebuie schimbată dacă este deteriorată.
9. Înșurubați înapoi tija de măsurare a uleiului. Atenție! Pentru a evita defecțiunile garniturii de ulei și ale filetului capacului cilindrului, nu strângeți prea tare șurubul.

Dispensați în mod reglementar uleiul vechi (punctul de colectare a uleiurilor uzate din zonă). Este interzisă scurgerea uleiului vechi în pământ sau amestecarea acestuia cu deșeurile.

Ulei hidraulic

i Pentru cilindrul hidraulic vă recomandăm următoarele uleiuri hidraulice:

- Shell Tellus T 22
- Aral Vitam Gf 22
- BP Energol HLP 22 ➔ nr. comandă 400142 (1 litru)
- Mobil DTE 11
- sau echivalent

Nu utilizați alte sortimente de ulei. Utilizarea altor sortimente de ulei influențează funcționarea cilindrului hidraulic.

Instrucțiuni referitoare la transport

Înainte de fiecare transport:



- Opriți aparatul
- Strângeți șurubul de aerisire
- Scoateți ștecărul din priză.
- Îndepărtați bunul despicat

13 Pentru transport, apucați mânerul de transport și ridicați despicătorul de lemne. În această poziție, mașina de despicat lemne poate fi transportată fără probleme.

- **15** Pentru transportul cu macaraua, utilizați punctele de ridicare prevăzute pentru acest lucru.
- Dacă transportul se face cu ajutorul macaralei, asigurați aparatul împotriva răsturnării sau căderii.
- În autovehicule, transportați aparatul doar în portbagaj sau pe o suprafață de transport separată. Asigurați despicătorul de lemne cu chingi de fixare în punctele prevăzute pentru acest lucru.

Depozitarea

Înainte de fiecare depozitare:



- Opriți aparatul
- Strângeți șurubul de aerisire
- Scoateți ștecărul din priză.

Depozitați aparatele nefolosite într-un loc uscat, închis, protejat împotriva înghețului, departe de copii și persoane neautorizate.

Înainte de o depozitare mai îndelungată, respectați următoarele indicații pentru a asigura o durată de viață îndelungată și o utilizare ușoară a aparatului de tăiere a crengilor la înălțime:

- realizați o curățare temeinică.
- verificați aparatul cu privire la componente deteriorate sau uzate.

Garanția

Atenție la declarația de garanție anexată.

Defecțiuni posibile

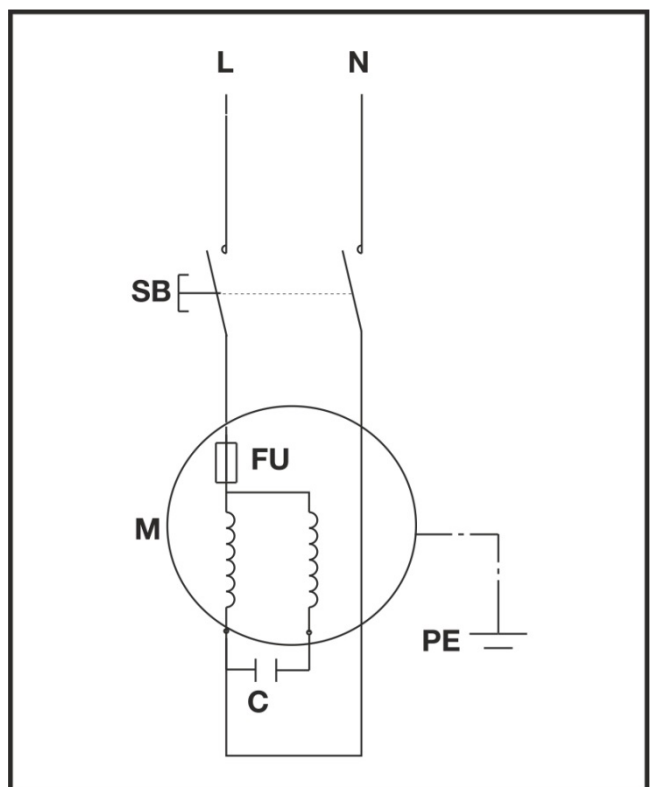
Problema	Cauză posibilă	Remediere
Nu se execută despicarea bușteanului (prea puțină putere de despicare)	<ul style="list-style-type: none"> ⇒ Bușteanul nu este poziționat corect ⇒ Bușteanul depășește dimensiunile admise sau lemnul este prea dur pentru capacitatea mașinii ⇒ Pana de despicare nu despică ⇒ Scurgere de ulei ⇒ Presiunea hidraulică prea scăzută ⇒ Cablu de racordare greșit (mai lung de 10 m sau cu o secțiune prea mică) 	<ul style="list-style-type: none"> ⇒ repositionați bușteanul ⇒ tăiați bușteanul la dimensiunile admise ⇒ ascuțiți pana de despicare, verificați dacă nu cumva prezintă bavură sau creștături ⇒ Așezați o bucată de carton sub despicătorul de lemn pentru a găsi scurgerea. Pentru remedierea problemei, vă rugăm să vă adresați producătorului ⇒ Verificați nivelul uleiului; la nevoie completați ulei. Problema nu se poate remedia, adresați-vă producătorului. ⇒ utilizați cablu de racordare corect
Împingătorul bușteanului se deplasează oscilant sau cu vibrații puternice	<ul style="list-style-type: none"> ⇒ Aer pe circuit 	<ul style="list-style-type: none"> ⇒ Desfaceți șurubul de aerisire ⇒ Verificați nivelul uleiului; la nevoie completați ulei. Problema nu se poate remedia, adresați-vă producătorului.
Împingătorul bușteanului nu se deplasează	<ul style="list-style-type: none"> ⇒ Pompa hidraulică defectă 	<ul style="list-style-type: none"> ⇒ Pentru remedierea problemei, vă rugăm să vă adresați producătorului
Motorul nu pornește	<ul style="list-style-type: none"> ⇒ tensiunea de rețea lipsește ⇒ cablu de conectare defect ⇒ Electromotorul este defect 	<ul style="list-style-type: none"> ⇒ Verificați siguranța ⇒ Dispuneți înlocuirea, respectiv verificarea cablurilor de alimentare de către un electrician specializat. ⇒ Pentru remedierea problemei, vă rugăm să vă adresați producătorului
Scurgere de ulei la tija de măsurare a nivelului uleiului	<ul style="list-style-type: none"> ⇒ Garnitura de ulei de la tija de măsurare a nivelului uleiului nu este etanșă 	<ul style="list-style-type: none"> ⇒ Schimbați garnitura de ulei

Dacă intervin alte avarii sau dacă aveți întrebări suplimentare, vă rugăm să vă adresați distribuitorului local.

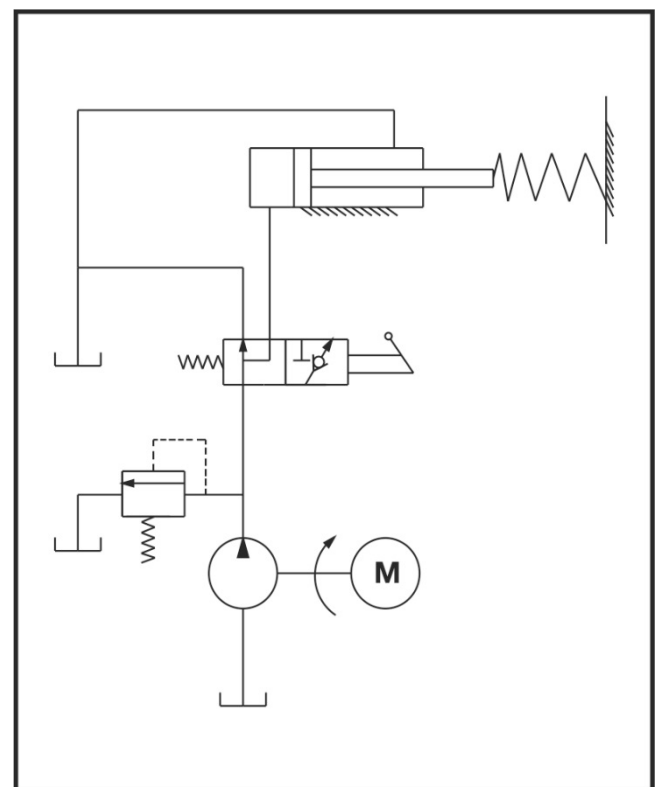
Date tehnice

Model / tip	ASP 4 N-2	ASP 5 N-2
Anul de fabricație	vezi ultima pagină	
Forța de despicare	40 kN (4 t)	50 kN (5 t)
Presiunea sistemului	16,5 Mpa (165 bar)	20,6 Mpa (206 bar)
Lungimea lemnului	130 – 370 mm	200 – 520 mm
Diametrul lemnului	50 – 250 mm	50 – 250 mm
Cursa de despicare	290 mm	370 mm
Viteza de avans	3,8 cm/s	3,7 cm/s
Viteza la mersul înapoi	6,4 cm/s	6,2 cm/s
Diametrul tijei pistonului	30 mm	
Ulei hidraulic (max.)	2,4 litri	3,5 litri
Puterea motorului	$P_1 = 1500 \text{ W}$	$P_1 = 2200 \text{ W}$ S3 25%
Racord, Scurt circuit	230 V~ 50 Hz, 1 kA	
Nivelul de presiune acustică L_{PA} (Funcționarea în gol)	78,8 dB (A)	
Nivelul de presiune acustică L_{PA} (Funcționare cu sarcină)	89,8 dB (A)	
Dimensiuni	lungime 995 x lățime 425 x înălțime 610 mm	lungime 1160 x lățime 425 x înălțime 610 mm
Greutatea	49 kg	55 kg

Schema circuitului electric



Schema hidraulice





Det är inte tillåtet att ta maskinen i drift om man inte noga har läst igenom bruksanvisningen, följt alla anvisningar och har monterat maskinen enligt monteringsanvisningarna.

Förvara bruksanvisningen väl.

Innehåll

Leveransomfattning	129
Symboler på maskinen / bruksanvisning	129/130
Användning enligt föreskrift	130
Resterande risker	130
Säkerhetsanvisningar	130
Apparatbeskrivning/ Reservdelar	132
Montering	132
Placering	133
Idrifttagande	133
Att arbeta med vedklyven	133
Underhåll och skötsel	134
Transportinstruktioner	135
Lagring	135
Garanti	135
Möjliga störningar	136
Tekniska data	136
Kopplingsschema	137
Hydraulikschema	137
EG-Konformitetsförklaring	156

1 Leveransomfattning

☞ Kontrollera kartongens innehåll efter uppackning

- ▶ är komplett
- ▶ inte uppvisar några transportskador

1	Förmonterad maskinenhet	10	Höger bakre vägg
2	Transporthandtag	11	Sidogreppskydd
3	Höger stötta (2x)	12	Övre vänster greppskydd
4	Vänster stötta	13	Övre höger greppskydd
5	Skyddskåpa	14	Förbindningsplåt (2x)
6	Bakre klyvgodsförvaring	15	Skruvpåse
7	Främre klyvgodsförvaring	16	Bruksanvisning
8	Främre greppskydd	16A	Montage-och manövreringsblad
9	Vänster bakre vägg	18	Garantiförklaring

Vid reklamationer ska omgående återförsäljaren, underleverantörerna och tillverkaren meddelas. Senare reklamationer kan inte godkännas.

Symboler på maskinen



Läs noga igenom bruksanvisningen innan ni börjar använda maskinen och beakta alla säkerhetsanvisningar



Bär hörselskydd.
Använd skyddsglasögon under arbetet för att skydda ögonen mot spån och flisor.



Använd skyddsskor under arbetet så att fötterna inte skadas av nedfallande vedträn.



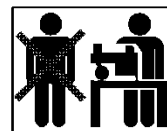
Använd skyddshandskar under arbetet för att skydda händerna mot spån och flisor.



Får ej utsättas för regn. Skydda mot fuktighet.



Det är förbjudet att avlägsna eller modifiera skydds- och säkerhetsan-ordningar.



Bara för drift av en person! Se till att inga andra personer, husdjur o.s.v. finns i riskområdet (minimivstånd 5 m).



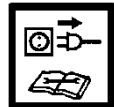
Risk för skär- och klämskador; vidrör aldrig farliga områden när kniven rör sig.



Observera!
Kontrollera alltid påskjutarens rörelse.



Observera!
Använd aldrig händerna för att ta bort en stock som har fastnat i kniven.



Observera!
Stäng av motorn och dra ur nät-kontakten innan ni börjar med några som helst reparationer, underhålls- och rengöringsarbeten.



Ta hand om den gamla oljan på föreskrivet sätt (avfallsanläggning). Det är inte tillåtet att hålla ut oljan i marken eller att blanda ut den i annat avfall.



Avlufta hydraulikanläggningen innan ni sätter igång klyven. (se "Idrifttagande")



Lyftpunkt



Surringspunkt



Produkten motsvarar de produktspecifika och gällande europeiska direktiven.



Elektriska apparater bör inte slängas i soptunnan.

Apparater, tillbehör och förpackning skall återvinnas på miljövänligt sätt.

Enligt det europeiska direktivet 2012/19/EU om gamla el- och elektronikapparater, måste elapparater som inte längre är driftsdugliga, samlas ihop åtskilt och tillföras en miljöriktig återanvändning.

Symboler bruksanvisning



Hotande fara eller farlig situation. Om man inte beaktar dessa hänvisningar kan personskador eller materiella skador bli följden.



Viktiga hänvisningar rörande en korrekt hantering. Om man inte beaktar dessa hänvisningar kan detta leda till störningar.



Användarhänvisningar. Dessa hänvisningar hjälper Er att utnyttja alla funktioner på ett optimalt sätt.



Montering, betjäning och underhåll. Här förklarar man exakt för Er vad Ni måste göra.



Ta hjälp av det bilagda montage- och manöverbladet, när texten hänvisar till bild-nr.



...



Användning enligt föreskrift

- Vedklyven får användas enbart till klyvning av ved.
- Klyvmaskinen för brännved är avsedd enbart för privat bruk (hushåll och hobby).
- Använd endast rakt avsågade stockar i klyven.
- Metalldelar (spik, tråd etc.) måste ovillkorligen tas bort ur den ved som skall klyvas.
- Till en användning enligt föreskrift hör även att man iakttar de drift-, underhålls- och reparationsvillkor som är föreskrivna av tillverkaren samt att man följer de säkerhetshänvisningar som finns i instruktionen.
- De för driften gällande och passande olycksförebyggande föreskrifterna, liksom de allmänna erkända arbetsmedicinska och säkerhetstekniska reglerna ska följas.
- All slags användning som går utöver detta gäller som stridande mot föreskrifterna. Tillverkaren tar inget ansvar för skador orsakade av användning till ej godkända ändamål. Endast användaren står för hela risken.
- Egenmäktiga förändringar på redskapet utesluter allt ansvar från tillverkaren för alla sorters skador som härigenom kan uppstå.
- Maskinen får endast ställas in, användas och underhållas av personer förtrogna med detta och som är informerade om riskerna. Reparationsarbeten får endast utföras av oss eller av oss rekommenderade kundserviceverkstäder.

Resterande risker



Även om man använder maskinen på föreskrivet sätt och beaktar alla säkerhetsanvisningar finns alltid en viss risk att skada sig på grund av maskinens speciella konstruktion.

Resterande risker kan minimeras om "Säkerhetsinstruktionerna" och "Föreskriven användning" samt bruksanvisningen som helhet följs.

Hänsyn och försiktighet minskar riskerna för person- och saksador.

- Risk för skador på grund av bortslungade träbitar.
- Risk för skador på fötterna genom nedfallande klyvgods.
- Risk för skador på fingrarna vid lösgörande av fastklämda träbitar.
- Ignorerade eller förbisedda säkerhetsåtgärder kan leda till skador på användaren eller till skador på egendom.
- Händer och fingrar kan skadas av den rörliga kniven på grund av oaktsamhet, försummelse att följa säkerhetsbestämmelserna samt icke ändamålsenlig användning.
- Fara genom ström, vid användning av icke korrekta elektriska anslutningsledningar.
- Beröring av spänningsförande detaljer när elektriska konstruktionsdetaljer har öppnats.
- Läckande hydraulvätska kan innebära risk för brand och halka.
- Hörselskador vid arbeten utan hörselskydd, som varar under en längre tid.

Dessutom kan det trots alla vidtagna skyddsåtgärder kvarstå uppenbara resterande risker.

Säkerhetsanvisningar

Läs noga igenom och beakta anvisningarna nedan samt alla tillämpliga nationella säkerhetsbestämmelser innan ni börjar använda maskinen för att skydda både er själv och andra, för möjliga faror.



Ge säkerhetsanvisningarna till alla personer, som arbetar med maskinen.



Spara dessa säkerhetsanvisningar väl.

- Den som arbetar med vedklyven, måste ha en utbildning som motsvarar den tänkta arbetsinsatsen och vara förtrogen med användningen av vedklyven och säkerhetsanvisningarna.
- Gör dig förtrogen med apparaten innan användningen, med hjälp av driftsinstruktionerna.
- Använd maskinen aldrig för andra ändamål än den är avsedd för (se avsnitten „Föreskriven användning“ och „Att arbeta med vedklyven“).
- Var uppmärksam. Koncentrera er på arbetet. Arbeta förnuftigt. Använd inte apparaten om ni är trött eller påverkad av narkotika, alkohol eller läkemedel. Ett ögonblicks oaktsamhet kan leda till allvarliga personskador vid användning av elverktyget.
- Barn och ungdomar under 18 år, liksom personer som inte är förtrogna med bruksanvisningen får inte använda redskapet.

- Arbeta aldrig när personer, särskilt barn eller husdjur är i närheten.
- Andra personer, i synnerhet barn, får inte beröra verktygen eller motorn.

Personlig skyddsutrustning

- **Arbeta aldrig utan lämplig skyddsutrustning:**
 - bär inga löst sittande kläder eller smycken, dessa kan fastna i rörliga maskindelar.
 - Använd hårnät vid långt hår
 - Bär skyddsglasögon och hörselskydd.
 - Kraftiga skor med tåskydd (säkerhetsskor)
 - Långa byxor
 - Arbetshandskar
 - Första-hjälpen-material
 - ev. mobiltelefon

Säkerhetsanvisningar - Innan arbetet


Genomför följande kontroller innan du tar redskapet i drift samt regelbundet under arbetet. Följ de respektive avsnitten i originalbruksanvisningen:

- Är redskapet komplett och föreskriftsenligt monterad?
- Befinner sig redskapet i ett gott och säkert tillstånd?
- Är handtagen rena och torra?
- Konstatera före arbetets början, att:
 - inga ytterligare personer, barn eller djur uppehåller sig i arbetsområdet
 - du har möjlighet att gå undan bakåt utan hinder
 - du står säkert.
- Finns det ingen risk för att snubbla på arbetsplatsen? Håll ordning inom Ditt arbetsområde! Oordning kan leda till olycksfall - Risk att snubbla!
- Ta hänsyn till miljöns inflytande:
 - Arbeta inte under otillräckliga ljusförhållanden (t.ex. dimma, regn, snöyra eller skymning).
 - Arbeta inte i dåligt väder (t.ex. regn, åska, snöyra).
 - Använd aldrig redskapet i närheten av brännbara vätskor eller gaser – Brandfara!
- Användaren ansvarar för olycksfall eller faror som kan uppstå för andra personer eller dessa personers ägodelar.
- Sörj för en säker stabilitet och upprätthåll alltid jämvikten.
- Förändra inte maskinen eller dess delar.

Säkerhetsanvisningar - Manövrering

- Inta en arbetsställning som befinner sig inom räckhåll av manöverhandtaget. Stå aldrig inom klyvkilens arbetsområde.
- Stå aldrig ovanpå maskinen.
- Koppla från apparaten vid arbetspauser så att ingen annan person kan skadas. Säkra apparaten mot obehörig användning.

Säkerhetsanvisningar för vedklyven

-  **Vedklyven får användas av endast en person.**
- Klyv aldrig stockar som innehåller spik, tråd eller andra föremål.

- Kliven ved och spån utgör i sig en fara – man kan snubbla, slinta eller falla omkull på veden – håll därför ordning i området runt klyven.
- Lägg aldrig händerna på rörliga maskindelar när maskinen är igång. Beakta säkerhetsavståndet till stock, påskjutare och kniv så att inte händerna skadas.
- Klyv bara trä som motsvarar mätten som kan bearbetas.

Säkerhetsanvisningar - Under arbetet

- Arbeta inte ensam. Håll ständigt ljud- och synkontakt med andra personer, som i nödfall kan hämta hjälp omedelbart.
- Stoppa omedelbart motorn vid hotande fara eller i nödfall.
- Låt apparaten aldrig vara igång utan uppsikt.
- Avsluta genast arbetet om plötsliga kroppsliga besvär uppträder (t.ex. huvudvärk, yrsel, illamående, osv.) – Det är då ökad olycksfallsrisk!
- Överbelasta inte maskinen! Du arbetar både bättre och säkrare inom maskinens angivna effektområde.
- Ta pauser under arbetet så att motorn kan svalna.

Förfarande vid nödfall

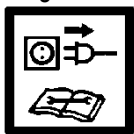
- Påbörja lämpliga första-hjälpen-åtgärder anpassat till den skadade och begär fortast möjlig hjälp från en kvalificerad läkare.
- Skydda den skadade mot ytterligare skador och försök att få den skadade att vara lugn

Allmänna säkerhetsanvisningar

- Använd redskap, tillbehör, arbetsverktyg osv. enligt dessa anvisningar. Ta hänsyn till arbetsvillkoren och arbetet som ska utföras. Att använda detta redskap till annat än det som det är avsett för, kan leda till farliga situationer.
- Spruta inte av maskinen med vatten. (riskkälla: elektrisk ström).
- Låt maskinen aldrig stå ute i regn och använd den inte när det regnar.
- Sköt om apparaten med omsorg:
 - Följ underhållsföreskrifterna.
 - Se till att handtagen är torra och fria från kåda, olja och fett.
- Kontrollera så att maskinen inte uppvisar eventuella skador:
 - Innan man använder maskinen måste man noggrant kontrollera att skyddsanordningarna fungerar korrekt och enligt föreskrift. Kör endast maskinen med kompletta och korrekt placerade säkerhetsanordningar och ändra inte något på maskinen som skulle kunna minska säkerheten..
 - Kontrollera att de rörliga delarna fungerar korrekt och inte är fastklämda samt att inga detaljer är skadade. Samtliga delar måste vara rätt monterade och uppfylla alla villkor för att maskinen ska fungera korrekt.
 - Skadade säkerhetsanordningar eller detaljer måste repareras fackmässigt av en erkänd fackverkstad eller bytas ut för såvitt inget annat har angetts i driftinstruktionen.
 - Skadade eller oläsliga säkerhetsklistermärken skall bytas ut.
- Låt inget verktyg fastna!

Kontrollera alltid innan inkopplingen, alla verktyg är borttagna.

- Förvara icke nyttjade redskap på en torr och låst plats oåtkomliga för barn.
- Stäng av maskinen och dra ut nätkontakten ur eluttaget vid:
 - vid reparationsarbeten
 - vid underhålls- och rengöringsarbeten
 - vid åtgärdande av störningar
 - vid kontroll av om aanslutningsledningarna har flätats ihop eller skadats.
 - Transport och lagring
 - att ni lämnar maskinen (även vid korta arbetsavbrott)



⚠ Utför inga ytterligare reparationer på maskinen, än de som är beskrivna i kapitlet "Underhåll", utan ta kontakt direkt med tillverkaren eller hans vederbörande kundtjänst.

⚠ Reparationer på andra delar av maskinen skall utföras av tillverkaren eller ett av dennes kundserviceställen.

⚠ Använd endast original-reservdelar och original tillbehör. Genom att använda andra reservdelar och andra tillbehör kan olyckor vållas. För skador som resulterar härav ansvarar tillverkaren ej.

Elektrisk säkerhet

- Utförande av anslutningsledningen enligt IEC 60245 (H 07 RN-F) med en ledardiameter på minst
⇒ 2,5 mm² vid en kabellängd på upp till max. 10 m
- Använd aldrig anslutningsledningar längre än 10 m. De kan förorsaka spänningsfall. Motorn kan inte nå full effekt och maskinens prestanda reduceras.
- Stickkontakter och kopplingsdosor vid anslutningsledningarna måste vara tillverkade av gummi, mjuk PVC eller av ett annat termoplastiskt material med samma mekaniska hållfasthet eller vara överdragna med dessa material.
- Anslutningsledningens stickkontakt måste vara stänkvattenskyddad.
- När man drar anslutningsledningen skall man se till att denna inte kläms fast, knäcks eller att stickkontakten bli fuktig.
- Linda helt av kabeln om Du använder en kabeltrumma.
- Använd inte kabeln för ändamål, den inte är avsedd för. Skydda kabeln från värme, olja och vassa kanter. Använd inte kabeln för att dra ut kontakten ur eluttaget.
- Kontrollera förlängningskabeln regelbundet och byt ut den om den är skadad.
- Använd inga defekta anslutningsledningar.
- Använd endast godkända kablar och förlängningskablar vid arbete utomhus.
- Använd aldrig provisoriska elektriska anslutningar.
- Överbrygga aldrig skyddsanordningar och sätt dem aldrig ur drift.

⚠ Den elektriska anslutningen respektive reparationer av maskinens elektriska detaljer skall utföras av en koncessionerad elektriker eller ett av våra kundserviceställen. De lokala föreskrifterna, i

synnerhet vad det gäller skyddsåtgärder, ska alltid beaktas.

1 14 Beskrivning / Reservdelar

➔ Följ det bilagda montagebladet!

Pos.- Nr.	Beställnr.		Beteckning
	ASP 4 N-2	ASP 5 N-2	
1	X		Förmonterad apparat
2	360348		Transporthandtag
3	359782		Stöttande bjälke
4	359783		Stöttor (par)
5	359784	359796	Skyddskåpa
6	359785	359797	Bakre klyvgodsförvaring
7	359786	359789	Främre klyvgodsförvaring
8	359787		Främre greppskydd
9	359789	359799	Vänster bakre vägg
10	359788		Bakre vägg höger
11	359790		Sidogreppskydd
12	359792	359800	Övre vänster greppskydd
13	359791		Övre höger greppskydd
14	359793		Förbindningsplåt
15	X		Skruvpåse
16	X		Bruksanvisning
16A	X		Montage-och manövreringsblad
17	X		Garantiförklaring
18	X		Kniv
19	X		Luftskruv
20	360379	360349	Oljesticka
21	X		Manöverknapp
22	X		Stödfot
23	X		Kabel
24	X		Motor
25	360354		Hjul
26	X		Betjäningshandtag
27	X		Påskjutare
28	X		Kolvstång
29	360350		Oljesticka
30	359776		Säkerhetsklistermärke

Montering

⚠ Vedklyven ska först anslutas till spänningsnätet, efter att den blivit fullständigt monterad!

Montera klyvgodsförvaringarna och greppskydden såsom visas i illustrationerna 2 - 12 i monterings- och betjäningsanvisningarna.

⚠ Dra till en början inte åt skruvförbindelserna fullständigt, plåtdelarna måste förbli rörliga!

⚠ Säkerställ efter fullständig montering att samtliga skruvar är ordentligt åtdragna.

Placering

16 För en bekväm arbetsställningen, ställ klyven på en 72 – 85 cm hög arbetsyta.

! Apparaten måste vara fast monterad på en arbetsyta för säker användning.

De nödvändiga detaljerna för monteringen medföljer inte leveransen. Använd därtill:

- ▶ Sexkantskruv M 8 x ...
(Längd beroende på tjockleken på arbetsbordet)
- ▶ Bricka Ø 8 mm
- ▶ Sexkantsmutter M 8, självsäkrande

Kontrollera att arbetsytan uppfyller följande krav:

- halkfri
- jämn
- fri från risken att snubbla
- tillräckliga ljusförhållanden

! Använd inte maskinen i närheten av naturgas, bensinrännor eller annat lätt brännbart material.

Idrifttagandeldrifttagande

- Kontrollera att maskinen är komplett monterad och att alla anvisningar har beaktats i samband med monteringen.
 - Kontrollera före varje användning:
 - anslutningsledningar avseende defekta ställen (sprickor, snitt etc.)
- !** Använd aldrig defekta ledningar.
- om själva maskinen eventuellt kan vara skadad se avsnittet "Säkert arbete"
 - om alla skruvar är ordentligt åtdragna.
 - hydrauliken (läckage)
 - oljenivån

Nätanslutning

- Jämför den spänning som är angiven på apparatens typskylt med nätspänningen och anslut maskinen till lämplig väggkontakt som överensstämmer med föreskrifterna.
- Använd endast skarvledningar med tillräckligt stort tvärsnitt.
- Anslut maskinen med en jordfelsbrytare, 30 mA.

i Säkringar: 10 A trög 

Tillkoppling

17 Tryck på den knappen (21). Motorn går så länge som Du håller den knappen intryckt.

Stänga av

Släpp den knappen.


! Innan arbetet börjar: kontrollera alltid att avstängningsanordningen fungerar (genom att koppla till och koppla från maskinen).

Använd ingen apparat vars brytare inte slår till och ifrån. Skadade brytare måste omedelbart repareras eller bytas av kundtjänsten.

Hydraulik

! Granska hydraulledningarna och hydraulslangarna före varje användning.

- Använd aldrig maskinen om risker uppstår p.g.a. hydraulikvätska.
- Kontrollera att maskinen och arbetsområdet är rena och inte uppvisar några oljefläckar.
Risk för halka och brand!
- Kontrollera med jämna mellanrum att det finns tillräckligt med hydraulolja i tanken (se Underhåll och skötsel)

 **Innehåll: 2,4 liter ASP 4 N-2**
3,5 liter ASP 5 N-2

Att arbeta med vedklyven

Vad kan jag klyva?

Storlek på stockarna

	ASP 4 N-2	ASP 5 N-2
Längd på stocken:	min. 130 – max. 370 mm	min. 200 – max. 520 mm
Diameter på stocken:	min. 50 – max. 250 mm	

Diametern är ett rekommenderat riktvärde eftersom:

- Tunnare stockar kan vara svåra att klyva om de innehåller kvisthål eller om fibrerna är för starka.

Klyv inga gröna stockar. Torra, lagrade stockar går mycket enklare att klyva och fastnar inte lika lätt som gröna (våta) stockar.

! Hårt trä har en tendens att spricka: Var extra försiktig! Se upp med virke som kan spricka. Använd aldrig trä som har grenar.

Att tänka på

Förberedelser:

Förbered träet som ska klyvas till måtten som kan bearbetas och se till att träet är kapat rakt.

Lägg stocken i klyven så att risken för personskador minimeras (risk för snubbling).

Avluftning

Avlufta hydraulikanläggningen innan ni sätter igång klyven.

- **26** Lossa på luftskruven (19) 3 – 4 varv.
- Dra åt skruven igen när klyvningen är avslutad.

i Om inte hydraulikanläggningen avluftas, kommer den inneslutna luften att skada packningarna, vilket ger en permanent skada på klyven.

Manövrering

Tvåhandsfattning

1. **17** Tryck på manöverknapp (21) på elmotorn. Vänta ett ögonblick tills att motorn har kommit upp i slutvarvtalet och trycket i hydraulikpumpen har genererats.
2. **17** Tryck betjäningshandtaget (26) nedåt samtidigt.
 - ➔ Påskjutaren (27) skjuter stocken mot kniven, och stocken klyvs.
3. Släpp manöverspaken och manöverknapp. Påskjutaren går tillbaka till utgångsläget.

Vedklyvning

- **19** Lägg stocken i längsriktningen och plant på huvudramen till klyven. Stocken måste befinna sig i styrplåtarna.
- **18** Lägg aldrig stocken snett på huvudramen.
- Se alltid till att eggen (18) och påskjutaren (27) kan gripa tag i stockändarna lodrätt.
- Klyv aldrig två stockar i ett och samma moment.
- Lägg aldrig på extrastockar eller byt ut stockar under pågående klyvning.

i Försök aldrig framtvinga klyvning genom att hålla kvar påskjutningen i flera sekunder. Detta kan förorsaka skada på maskinen.

Placera stocken på nytt i huvudramen och upprepa klyvningen, eller ta en annan stock.

Hur lossar jag en fastklämd stock?

1. Släpp manöverspaken och manöverknapp för att få stammedbringaren att återvända.
2. **20** **21** Lägg en trekantig träkil under stocken. Kör ut påskjutaren så att den trycker in kilen under den fastklämda stocken.
3. Om inte stocken lossnar, måste man använda större kilar.

! **Hamra aldrig på den fastklämda stocken när den lossnar och håll aldrig händerna nära stocken.**

Be inte om hjälp.

22 Försök inte att få loss stocken med hjälp av verktyg – motorblocket kan ta skada.

När arbetet är klart

- Se till att stammedbringaren har åkt tillbaka till sitt utgångsläge.
- Dra ur nätkontakten.
- **15** Skruva tillbaka luftskruven (19).
- Beakta varningarna och skötselanvisningarna.

Underhåll och skötsel



Dra ur nätkontakten före underhåll och skötsel.

Mera omfattande underhålls- och rengöringsarbeten än de som har beskrivits i detta kapitel får endast utföras av kundservice.

Säkerhetsanordningar som har avlägsnats i underhålls- och rengöringssyfte måste ovillkorligen åter placeras korrekt samt kontrolleras.

Använd enbart originaldelar. Andra delar kan leda till oförutsetta maskin- och personsador.



Använd skyddshandskar för att undvika skador på händerna.



Beakta följande för att få en lång livstid på maskinen:

- Rengör maskinen ordentligt efter avslutat arbete.
- Ta bort kådrester.
- Olja in kolvstången (28) med jämna mellanrum. Använd en miljövänlig sprayolja.
- Kontrollera oljenivån resp. byt ut oljan

Skärpning av kniven

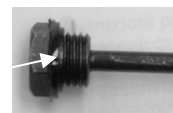


När maskinen har använts en längre tid, eller om klyveffekten har minskat, kan man vässa kniven (18) med en fin fil (ta bort grader).

Hur kontrolleras oljenivån?

1. Påskjutaren måste stå i utgångsläget.
2. Tippa klyven så att påfyllningsöppningen pekar uppåt.
 - !** **Be om hjälp för att hålla upp och fast klyven.**
3. **23** Skruva ur oljemätstickan (20). Akta oljetätningen.
4. Rengör oljemätstickan och oljetätningen.
5. Sätt tillbaka stickan i öppningen så långt in det går.
6. Dra ut oljestickan igen.
 - 25** Oljenivån måste ligga mellan MIN och MAX.
 - ➔ Fyll på likvärdig olja vid för låg oljenivå (MIN eller lägre).
7. Kontrollera oljetätningen. Om den är skadad måste den bytas ut.

Oljesticka (23)






8. Skruva tillbaka oljemätstickan. Observera! För att inte oljetätningen och gängorna i cylinderkåpan skall skadas, får skruven inte dras åt för hårt.

När skall oljan bytas?


Första oljebyte efter 50 arbetstimmar, därefter var 250:e arbetstimme.

Utbyte:

1. Påskjutaren måste stå i utgångsläget.
2. Ställ ett kärl, som rymmer minst 4 liter olja, under klyven.
3.  Skruva ur oljemätstickan. Akta oljetätningen.
4. Tippa sedan maskinen så att oljan rinner ut i kärlet.
5. Tippa maskinen så att oljepåfyllningsöppningen pekar uppåt
 **Be om hjälp för att hålla upp och fast klyven.**
6.  Fyll på ny hydraulolja (För mängd se "Tekniska data") med hjälp av en ren tratt.
7. Rengör oljemätstickan och oljetätningen.
8. Kontrollera oljetätningen. Om den är skadad måste den bytas ut.
9. Skruva tillbaka oljemätstickan.
Observera! För att inte oljetätningen och gängorna i cylinderkåpan skall skadas, får skruven inte dras åt för hårt.

Ta hand om den gamla oljan på föreskrivet sätt (avfallsanläggning). Det är inte tillåtet att hälla ut oljan i marken eller att blanda ut den i annat avfall.

Hydraulolja

 Vi rekommenderar följande hydrauloljor för hydraulikcylindern:

- Shell Tellus T 22
- Aral Vitam Gf 22
- BP Energol HLP 22 → beställningsnr. 400142 (1 liter)
- Mobil DTE 11
- eller likvärdig


Använd inga andra oljesorter. Används andra oljesorter, påverkas vedklyvs funktion.


Transportinstruktioner

Innan varje transport



- Stäng av maskinen
- Dra åt luftningsskruven
- Dra av stickkontakten.
- Avlägsna klyvgodset

 Använd transporthandtaget vid transport av vedklyven. Nu är det enkelt att flytta klyven.

-  Använd därtill avsedda lyftpunkter vid transport med en kran.
- Säkra redskapet mot att tippa eller glida iväg, om du transporterar det med en kran.
- Transportera apparaten i bilen bara i bagageutrymmet eller separat transportutrymme. Säkra därvid vedklyven med remmar som surras vid de avsedda lyftpunkterna.

Lagring

Innan lagring:



- Stäng av maskinen
- Dra åt luftningsskruven
- Dra av stickkontakten.

Förvara apparater som inte används på en torr och stängd plats, skyddad mot frost och utan tillträde för barn och obehöriga.

Tänk på följande inför en längre lagring, för att förlänga redskapets livslängd och för att säkerställa en enkel användning:

- Genomför en grundlig rengöring.
- Kontrollera maskinen om det finns skador eller slitna detaljer.

Garanti

Var vänlig beakta bifogade garantivillkor.

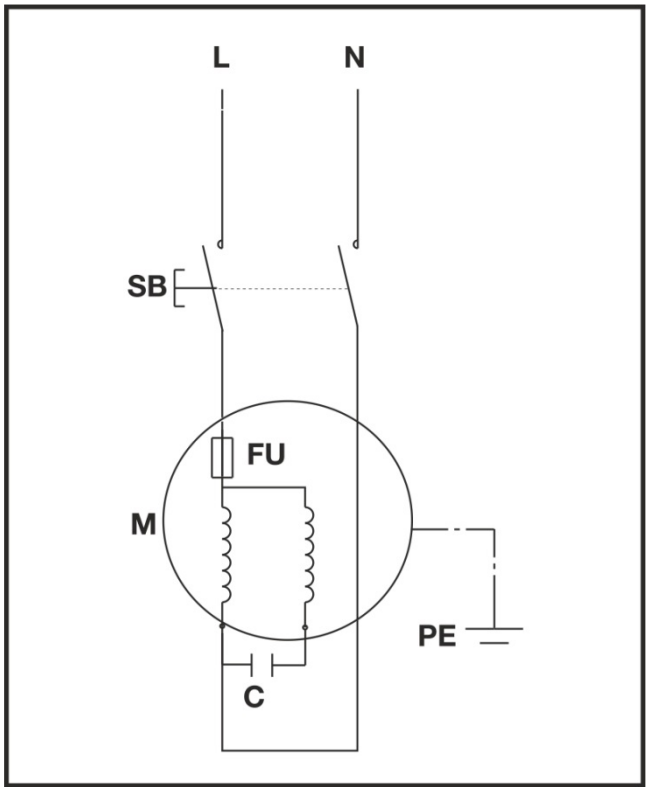
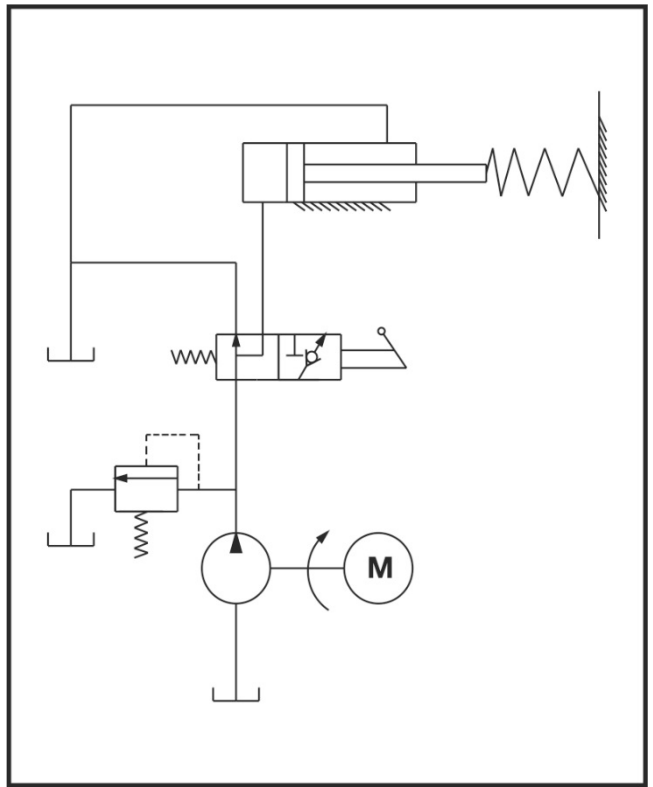
Möjliga störningar

Störning	Möjlig orsak	Åtgärder
Stocken klyvs inte (för låg klyvkraft)	⇒ Stocken ligger fel ⇒ Stocken är längre/större än tillåtet, eller träet är för hårt ⇒ Kniven klyver inte ⇒ Oljeläckage ⇒ För lågt hydrauliktryck ⇒ fel anslutningsledning (längre än 10 m eller för litet ledartvärnsnitt)	⇒ Lagg i stocken rätt ⇒ Kapa stocken till rätt mått ⇒ Väska kniven (ta bort grader eller jack) ⇒ Lagg en bit kartong under klyven för att se var läckan finns. Kontakta tillverkaren. ⇒ Kontrollera oljenivån. Fyll ev. på olja. Om problemet inte löses: Kontakta tillverkaren. ⇒ Använd rätt anslutningsledning
Påskjutaren svajar eller skakar kraftigt när den körs ut	⇒ Luft i kretsloppet	⇒ Öppna luftskruven ⇒ Kontrollera oljenivån. Fyll ev. på olja. Om problemet inte löses: Kontakta tillverkaren.
Påskjutaren åker inte ut	⇒ Defekt hydraulikpump	⇒ Kontakta tillverkaren.
Motorn startar inte	⇒ Ingen nätspänning ⇒ Anslutningskabel defekt ⇒ Elektromotor defekt	⇒ Kontrollera säkringen ⇒ Byt ut anslutningskabeln, eller låt elektriker kontrollera den ⇒ Kontakta tillverkaren.
Oljeläckage vid oljemätstickan	⇒ Otät oljetätning vid oljestickan	⇒ Byt ut oljetätningen

Vid ytterligare störningar eller frågor, var vänlig ta kontakt med er lokala leverantör.

Tekniska data

Modell / Typ	ASP 4 N-2	ASP 5 N-2
Tillverkningsår	se sista sidan	
Klyvningskraft	40 kN (4 t)	50 kN (5 t)
Hydrauliktryck	16,5 Mpa (165 bar)	20,6 Mpa (206 bar)
Vedlängd	130 – 370 mm	200 - 520 mm
Stockdiameter	50 – 250 mm	50 – 250 mm
Klyvlängd	290 mm	370 mm
Hastighet framåt	3,8 cm/s	3,7 cm/s
Hastighet bakåt	6,4 cm/s	6,2 cm/s
Diameter kolvstång	30 mm	
Hydraulolja (max.)	2,4 Liter	3,5 Liter
Elmotoreffekt	P ₁ = 1500 W	P ₁ = 2200 W S3 25%
Anslutning, Kortslutningsström	230 V~ 50 Hz, 1 kA	
Ljudtrycksnivå L _{PA} (Tomgång)	78,8 dB (A)	
Ljudtrycksnivå L _{PA} (Körning med last)	89,8 dB (A)	
Dimensioner	Längd 995 x bredd 425 x höjd 610 mm	Längd 1160 x bredd 425 x höjd 610 mm
Vikt	49 kg	55 kg

Kopplingschema**Hydraulikschem**



Stroj nesmiete obsluhovať bez dokladného preštudovania tohto návodu, rešpektovania všetkých uvedených pokynov a jeho riadneho zmontovania.

Návod si dobre odložte pre použitie v budúcnosti.

Obsah

Obsah dodávky	138
Symbole na prístroji / Návod na používanie	138/139
Použitie podľa predpisov	139
Ostatné riziká	139
Bezpečnostné pokyny	139
Popis prístroja / Náhradné diely	141
Montáž	142
Umiestnenie stroja	142
Uvedenie do prevádzky	142
Práca so štiepačom palivového dreva	142
Údržba a starostlivosť	143
Pokyny na prepravu	144
Uskladnenie	144
Záruka	144
Možné poruchy	145
Technické údaje	145
Schéma zapojenia	146
Schéma hydrauliky	146
Prehlásenie o zhode – ES	156

1 Obsah dodávky

Po vybalení skontrolujte obsah kartónu na

- kompletnosť
- príp. poškodenia dopravou

1	Jednotka zariadenia k zmontovaniu	10	Zadná stena vpravo
2	Držadlo na prenášanie	11	Postranná ochrana proti prístupu
3	Oporná vzpera (2x)	12	Horná ochrana proti prístupu vľavo
4	Oporná vzpera vľavo	13	Horná ochrana proti prístupu vpravo
5	Ochranný plech	14	Spájací plech (2x)
6	Miesto na odkladanie štiepaného materiálu vzadu	15	Vrecko so skrutkami
7	Miesto na odkladanie štiepaného materiálu vpredu	16	Návod na obsluhu
8	Predná ochrana proti prístupu	16A	Montážny a ovládací list
9	Zadná stena vľavo	17	Záručné prehlásenie

Výhrady oznámte okamžite obchodníkovi, podávateľovi príp. výrobcovi. Neskoršie reklamácie nebudú uznané.

Symbole prístroja



Pred uvedením prístroja do prevádzky prečítať a dbať na návod na použitie a bezpečnostné pokyny.



Noste ochranné slúchadlá. Pri práci používajte ochranné okuliare ako ochranu pred odfrkujúcimi trieskami.



Počas práce používajte bezpečnostnú obuv ako nôh pred padajúcim rezivom.



Používajte ochranné rukavice.



Nevystavujte stroj dažďu. Chráňte pred vlhkosťou. Chráňte pred vlhkosťou.



Je zakázané namontované ochranné prvky odmontovať alebo meniť.



Obsluha možná iba jednou osobou! Iné osoby, domáce alebo úžitkové zvieratá sa nesmú v pracovnom okruhu stroja nachádzať. Minimálna vzdialenosť je 5 m.



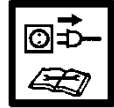
Ak sú pohyblivé časti stroja v pohybe, je zakázané sa ich dotýkať!



Pozor!
Vždy sledujte pohyb posúvača reziva



Pozor!
Rezivo, ktoré sa zakleští do štiepacieho klinu nikdy neodstraňujte rukou.



Pozor!
Pred opravami, údržbou a čistením vypnúť motor a vytiahnuť zástrčku.



Starého oleja sa zbavte podľa zákona (zberné miesto). Je zakázané vylievať starý olej do pôdy alebo zmiešať ho s odpadom.



Pred uvedením štiepačky na palivové drevo odvzdušnite hydraulické zariadenie. (viď „Uvedenie do prevádzky“)



Bod zdvihu



Miesto na upevnenie nákladu



Výrobok zodpovedá daným špecifickým požiadavkám EU smerníc pre tyto produkty.

**Elektrické prístroje nepatria do domového odpadu.**

Pre prístroje, príslušenstvo a balenie zaistíte recykláciu, ktorá nezaťažuje životné prostredie.

Podľa smernice EU 2012/19/EU o elektro- a elektronických starých prístrojoch, nie je potrebné tieto prístroje jednotlivito zhromažďovať a dodať k ekologickej recyklácii.

Symbole v návode na použitie

Hroziace nebezpečenstvo alebo nebezpečná situácia. Nerešpektovanie tohto pokynu môže mať za následok zranenia alebo hmotné škody.



Dôležité pokyny pre primerané zaobchádzanie. Nerešpektovanie týchto pokynov môže viesť k poruchám.



Pokyny pre užívateľa. Tieto upozornenia Vám pomôžu využiť optimálne všetky funkcie.



Montáž, obsluha a údržba. Tu Vám bude presne vysvetlené, čo musíte vykonať.



Vezmite si do ruky priložený návod na zostavenie a ovládanie stroja, ak je v texte uvedené číslo obr.

**Použitie podľa predpisov**

- Štiepač palivového dreva je určený výhradne iba pre túto činnosť.
- Štiepač palivového dreva je určený iba na súkromné používanie v domácnosti, alebo pre kutilov.
- Štiepačkou je možné štiepiť iba poľaná, ktoré sú rovno (kolmo) narezané.
- Cudzie telesá (klince, drôt, betón, atď.) je nutné zo štiepaného dreva bezpodmienečne odstrániť.
- K použitiu podľa predpisov patrí aj dodržiavanie výrobcom predpísaných podmienok pre prevádzku, údržbu a rekonštrukciu a dodržiavanie bezpečnostných predpisov uvedených v návode.
- Treba dodržiavať platné príslušné predpisy pre ochranu proti úrazom, ako aj ostatné všeobecne uznávané pracovno-medicínske a bezpečnostno-technické predpisy.
- Každé ďalšie iné použitie platí ako použitie, ktoré nie je v súlade s predpismi. Za škody každého druhu, ktoré z toho vyplývajú, výrobca neručí: Riziko nesie sám užívateľ.
- Svojevolné zmeny na stroji vylučujú ručenie výrobcu za chyby každého druhu, ktoré z toho vyplývajú.
- Nástroj môžu pripravovať, používať a vykonávať na ňom údržbu iba osoby, ktoré sú s ním oboznámené a poučené o nebezpečenstvách vyplývajúcich z jeho používania. Rekonštrukčné práce sme sme prevádzať len my, príp. nami menované servisné miesta.

Ostatné riziká

⚠ Aj pri používaní podľa predpisov môžu aj napriek dodržaniu príslušných bezpečnostných opatrení vznikajú zvyškové riziká podľa konštrukcie určenej účelom použitia.

Ostatné riziká je možné minimalizovať, keď budú spoločne dodržiavané „Bezpečnostné predpisy“ a „Použitie podľa predpisov“ ako aj Návod na obsluhu.

Ohľaduplnosť a opatrnosť znižujú riziko úrazu osôb a poškodení.

- Nebezpečenstvo poranenia v dôsledku odlietavajúcich kusov dreva.
- Nebezpečenstvo poranenia nôh v dôsledku padajúceho štiepaného materiálu.
- Nebezpečenstvo poranenia prstov pri uvoľňovaní zakliesnených kusov dreva.
- Ignorovanie alebo prehliadnutie bezpečnostných opatrení môžu zapríčiniť zranenie užívateľa či majetkovú škodu.
- Pri nepozornosti, nedodržaní bezpečnostných predpisov a pri neodbornom použití môže štiepací nôž v pohybe spôsobiť poranenia na ruke alebo na prstoch.
- Ohrozenie el. prúdom z elektrického prípojného vedenia, ktoré nezodpovedá predpisom.
- Kontakt s časťami pod elektrickým prúdom pri otvorených elektrických súčiastkach.
- Nebezpečenstvo popálenia a pošmyknutia spôsobené vytečenou hydraulickou kvapalinou.
- Poškodenie sluchu pri dlhšie trvajúcich prácach bez ochrany sluchu.

Okrem toho nemôžu napriek všetkým prijatým opatreniam vznikajú zreteľné zvyškové riziká.

Bezpečnostné pokyny

Pred spustením tohto výrobku do prevádzky si prečítajte a dodržujte nasledujúce upozornenia a predpisy predchádzajúce pracovným úrazom Vášho zväzu povolani popr. platné bezpečnostné predpisy Vašej zeme, aby ste sa vyvarovali sám a i iných pred možnými zraneniami.

- ⓘ Bezpečnostné predpisy dajte všetkým osobám, ktoré pracujú so strojom.
- ⓘ Tieto bezpečnostné predpisy dobre uschovajte.

- Osoba pracujúca so štiepačkou palivového dreva musí byť príslušne poučená o stanovenom nasadení a použití štiepačky palivového dreva a takisto oboznámená s bezpečnostnými upozorneniami.
- Pred použitím sa bližšie zoznámte so strojom pomocou Návodu na použitie.
- Nepoužívajte prístroj pre účely, pre ktoré nebol určený (vid „Použitie zodpovedajúce účelu“ a „Práca so štiepačom palivového dreva“).
- Buďte pozorní. Dávajte pozor na to, čo robíte. K práci pristupujte s rozumom. Prístroj nepoužívajte, ak ste unavení alebo ste pod vplyvom drog, alkoholu alebo liekov. Moment nepozornosti pri používaní prístroja môže viesť k vážnym poraneniam.

- Deti a mládež do 18 rokov, ako aj osoby, ktoré nie sú oboznámené s návodom, nesmú tento nástroj používať.
- Nikdy nepracujte so strojom, ak sú v blízkosti ďalšie osoby, predovšetkým deti alebo domáce zvieratá.
- Nenechajte ďalšie osoby, predovšetkým deti, dotýkať sa častí stroja alebo motora.

Osobná ochranná výstroj

- **Nikdy nepracujte bez použitia príslušnej ochrannéj výstroje:**
 - Žiadne voľné oblečenie alebo ozdoby, tieto môžu byť zachytené pohyblivými časťami
 - Ak máte dlhšie vlasy, použite vlasovú sieťku.
 - Ochranné okuliare a ochrana sluchu
 - Pevná obuv s výstužou na ochranu prstov (bezpečnostná obuv)
 - Dlhé nohavice
 - Pevné rukavice
 - Kufrik prvej pomoci.
 - Prípadne mobilný telefón.

Bezpečnostné pokyny – Pred uvedením do prevádzky

Pred uvedením stroja do prevádzky a v priebehu prác urobte následné kontroly. Dodržujte príslušné odseky v prevádzkovom návode:

- Strihač je dobre a kompletne zostavený?
- Je strihač v riadnom a bezpečnom stave?
- Sú madla čistá a suchá?
- Pred začatím práce zabezpečte, aby:
 - v pracovnom okruhu nie sú žiadne ďalšie osoby, deti či domáce zvieratá.
 - bol pre vás zabezpečený bezprekážkový pohyb dozadu,
 - bol zaistený pevný postoj.
- Zaručuje pracovné miesto nemožnosť prevrátenia? Udržujte vo Vašej pracovnej oblasti poriadok! Neporiadok má za následok zranenie -nebezpečie prevrátenia, pošmyknutia!
- Berte do úvahy vplyvy okolia:
 - Nepracujte počas zlých svetelných podmienok (napr. hmla, dážď, sneženie, súmrak).
 - Nepracujte za zlých poveternostných podmienok (napr. za nebezpečenstva blesku, dažďa, snehovej fujavice).
 - Nepoužívajte strihač v blízkosti vznětlivých tekutín alebo plynů - nebezpečie požiaru!
- Užívateľ je vždy zodpovedný za úrazy alebo nebezpečie voči ďalším osobám alebo za škody na majetku.
- Dbajte na pevný postoj a udržujte v každom čase rovnováhu.
- Nemeňte prístroj resp. diely prístroja.

Bezpečnostné pokyny – Ovládanie

- Zaujmite takú pracovnú polohu, aby ste sa nachádzali v oblasti ovládacej páky. Nikdy nestojte v oblasti štiepacieho klína.
- Nikdy nestúpajte na stroj.
- Počas pracovných prestávok zariadenie vypnite, aby nebol nikto ohrozený. Zajistíte strihač pred neoprávněným zacházením.

Bezpečnostné pokyny pre štiepačku palivového dreva

- **⚠ Štiepačku obsluhuje iba 1 osoba.**
- Nikdy neštiepajte poľená, ktoré obsahujú cudzorodé predmety (kov).
- Rozštiepané poľená predstavujú nebezpečný pracovný priestor. Nebezpečenstvo potknutia, pošmyknutia alebo pádu. Udržiavajte pracovisko upratané.
- Pri zapnutom stroji nepribližujte ruky k pohyblivým častiam stroja. Dodržiavajte bezpečnú vzdialenosť od poľena, posuvovača a štiepacieho klína.
- Štiepajte iba drevo, ktoré zodpovedá rozmerom na spracovanie.

Bezpečnostné pokyny – V priebehu práce

- Nikdy nepracujte sami. Vždy udržujte vizuálny alebo hlasový kontakt s ďalšou osobou, ktorá v prípade potreby môže poskytnúť pomoc.
- Vypnite ihneď motor pri hroziacom nebezpečí alebo v prípade núdze.
- Nikdy nenechte stroj běžet bez dozoru.
- V prípade, že sa dostavia telesné problémy (napr. bolesti hlavy, závraty, nevoľnosť atď.), okamžite ukončite prácu – hrozí zvýšené nebezpečenstvo úrazu!
- Nepreťažujte stroj. Výsledky práce sú najlepšie ak pracujete s udanými výkonovými hodnotami.
- V priebehu práce urobte prestávky, aby sa motor ochladil.

Zachovanie sa v núdzovom prípade

- Prípadné poranenie ošetríte podľa pravidiel prvej pomoci a čo najrýchlejšie vyhľadajte lekára.
- Zraneného chráňte pred ďalším prípadným poranením a zabezpečte kľudovú polohu.

Všeobecné bezpečnostné pokyny

- Elektro-náradie, príslušenstvo a jeho prídavné prvky používajte vždy v intenciách tu uvedených pokynov. Vždy berte do úvahy konkrétne pracovné podmienky a účel činnosti. Použitie elektro-náradia na iné účely ako je určené vedie vždy k nebezpečným situáciám.
- Stroj nestriekajte vodou. (nebezpečenstvo úrazu el.prúdom).
- Stroj nenechávajte na daždi a nepracujte počas dažďa.
- Starostlivo prístroj ošetrujte:
 - Dodržiavajte predpisy o údržbe.
 - Udržiavajte madlá suché a čisté.
- Skontrolujte stroj na možné poškodenia:
 - Pred ďalším použitím stroja musia byť ochranné prípravky alebo ľahko poškoditeľné diely skontrolované, či sú schopné bezchybnej a správnej funkcie podľa predpisov. Stroj prevádzkujte iba so všetkými správne namontovanými ochrannými prvkami a na stroji nemeňte nič, čo by mohlo znížiť bezpečnosť prevádzky.
 - Preverte, čo pohyblivé časti bezchybne fungujú a nezasekávajú sa, alebo či nie sú poškodené. Všetky časti musia byť správne namontované a musia spĺňať všetky podmienky, aby bola zaistená bezchybná prevádzka.

- Poškodené ochranné prípravky a časti musia byť odborne opravené alebo vymenené v uznanej odbornej dielni, pokiaľ nie je v návode na použitie uvedené inak.
- Poškodené alebo nečitateľné bezpečnostné nálepky treba nahradiť novými.
- Nenechávajte vsadené náradie v prístroji!
Pred spustením prístroja skontrolujte, či je všetko náradie odstránené.
- Uchovávajte nepoužívané prístroje na suchom uzamknutom mieste mimo dosahu detí.
- Stroj vypnite a vyťahnite sieťovú zástrčku zo zásuvky pri:
 - opravách
 - údržbe a čistení
 - Odstránení porúch
 - preverovaní prípojných vedení, či nie sú zapletené alebo poškodené
 - doprave a skladovaní
 - vzdialení sa od prístroja (i pri krátkom prerušení práce)



⚠ Nevykonávajte iné opravy na pile, ako tie ktoré sú popísané v kapitole Údržba a čistenie. V ďalších prípadoch je nutné sa obrátiť na odborný servis menovaný výrobcom alebo priamo na výrobcu.

⚠ Opravy ostatných častí stroja má vykonávať výrobca príp. jeho servisné miesta.

⚠ Používajte iba originálne súpravy a diely príslušenstva. Použitím iných náhradných dielov a iného príslušenstva môžu vzniknúť pre užívateľa úrazy. Za škody, ktoré z toho vyplynú, výrobca neručí.

Elektrická bezpečnosť

- Prevedenie prípojných vedení podľa IEC 60245 (H 07 RN-F) s priemerom žíl minimálne
⇒ 2,5 mm² pri dĺžke kábla max. do 10 m.
- Nikdy nepoužívajte kábel dlhší ako 10 m. Dlhšie káble môžu spôsobiť výpadok prúdu. Motor nedosiahne svojho maximálneho výkonu, funkcia stroja je redukovaná.-
- Zástrčky a spojovacie zásuvky na prípojných vedeniach musia byť z gumy, mäkkého PVC alebo iných termoplastových materiálov o rovnakej mechanickej pevnosti alebo musia byť takýmto materiálom potiahnuté.
- Zásuvné zariadenie prípojného vedenia musí byť chránené proti postrekovej vode.
- Pri kladení prípojného vedenia dbať na to, aby neprekážalo, nebolo stlačené, nebolo zalomené a spojenie so zásuvkou nebolo vlhké.
- Pri použití káblového bubna kábel úplne odviňte.
- Kábel nepoužívajte na účely, pre ktoré nie je určený. Ochráňte kábel pred horúčavou, olejom a ostrými hranami. Nepoužívajte kábel na vytiahnutie zástrčky zo zásuvky.
- Kontrolujte pravidelne predlžovacie káble a vymeňte ich, ak sú poškodené.
- Nepoužívajte žiadne chybné prípojné vedenia.
- Vonku používajte len pre toto použitie povolené a zodpovedajúco označené predlžovacie káble.
- Nepoužívať žiadne provizórne elektrické pripojenia.

- Ochranné zariadenia nikdy nepremosťovať alebo vyradovať z prevádzky.

⚠ Elektrické pripojenie príp. opravy elektrických častí stroja treba uskutočniť prostredníctvom odborníkov na elektriку s koncesiou alebo našimi servisnými miestami. Musia sa dodržiavať mieste predpisy, obzvlášť predpisy týkajúce sa ochranných opatrení.

1 14 Popis prístroja / Náhradné diely

➔ Vezmite si do ruky priložený montážny návod a návod na použitie stroja.

Pozícia	Objednávacie č.		Označenie
	ASP 4 N-2	ASP 5 N-2	
1	X		Vopred zmontované zariadenie
2	360348		Držadlo na prenášanie
3	359782		Oporná vzpera
4	359783		Oporné vzpery (pár)
5	359784	359796	Ochranný plech
6	359785	359797	Miesto na odkladanie štiepaného materiálu vzadu
7	359786	359789	Miesto na odkladanie štiepaného materiálu vpredu
8	359787		Predná ochrana proti prístupu
9	359789	359799	Zadná stena vľavo
10	359788		Zadná stena vpravo
11	359790		Postranná ochrana proti prístupu
12	359792	359800	Horná ochrana proti prístupu vľavo
13	359791		Horná ochrana proti prístupu vpravo
14	359793		Spájací plech
15	X		Vrecko so skrutkami
16	X		Návod na obsluhu
16A	X		Montážny a ovládací list
17	X		Záručné prehlásenie
18	X		Roztváracim klinom
19	X		Odvzdušňovacia skrutka
20	360379	360349	Odmerka oleja
21	X		Ovládacie tlačidlo
22	X		Stojan
23	X		Kábel
24	X		Motor
25	360354		Koleso
26	X		Obslužná rukoväť
27	X		Posúvač dreva
28	X		Piestna tyč
29	360350		Ol. tesnenie
30	359776		Bezpečnostná nálepka

Odvzdušnenie:

Pred uvedením štiepačky na palivové drevo odvzdušnite hydraulické zariadenie.

- **26** Uvoľniť odvzdušňovaciu skrutku (19) cca o 3-4 otáčky.
- Po ukončení práce opäť skrutku utiahnuť.

i Ak nebude hydraulické zariadenie odvzdušnené, uzavretý vzduch poškodí tesnenie a spôsobí trvalé poškodenie štiepačky na palivové drevo.

Obsluha

Práca obojručná

1. **17** Zapnite stroj ovládacím tlačidlom. Počkajte niekoľko sekúnd kým dosiahne motor svojich otáčok a kým sa hydraulika natlakuje.
2. **17** Tlačte obslužnú rukoväť (26) súčasne nadol.
→ Posúvač reziva tlačí rezivo proti štiepaciemu klínu. Rezivo bude rozštiepnuté.
3. Uvoľnite ovládaciu rukoväť a ovládacie tlačidlo a posúvač reziva sa vráti späť do povodnej polohy.

Štiepanie dreva:

- **19** Rezivo vložte do stroja vždy pozdĺžne na vodiacu lištu. Rezivo musí byť posúvačom „objaté“.
- **18** Rezivo nikdy nekladajte do stroja naprieč.
- Vždy dbajte na to, aby rezivo bolo vložené do stroja pozdĺžne na vodiacu lištu a rovno aby štep prebiehal po vláknach dreva.
- Nikdy neskúšajte štiepiť 2 ks dreva v jednom pracovnom kroku.
- Nikdy rezivo v priebehu pracovného kroku nevymieňajte (neupravujte jeho polohu, alebo ho nenahrádzajte iným).

i Nikdy rezivo, ktoré sa očividne nedá rozštiepiť, neskúšajte prinútiť ku štiepeniu tým, že budete počas viacerých sekúnd „tlačiť“ na ovládacie rokoväte. To môže viesť k poškodeniu motora.

V takom prípade sa pokúste upraviť polohu reziva na vodiacej lište pootočením dreva a opakujte celý postup odznova. V prípade, že rezivo je skutočne nepoddajné, odložte ho.

Ako uvoľniť zaklieštené rezivo v stroji.

1. Uvoľnite ovládaciu rukoväť a ovládacie tlačidlo, aby sa mohol posúvač dreva vrátiť naspäť.
2. **20** **21** Pod zaklieštené rezivo vložte trojstranný drevený klin. S posúvačom dreva vyjdite opäť tak, aby tlačil rezivo znovu na klin.
3. Ak sa rezivo neuvolí, opakujte rovnaký postup s väčším dreveným klinom.

! Pri uvoľňovaní zakliešteného reziva nepoužívajte násilie (tlčenie) a svoje ruky držte v bezpečnej vzdialenosti.

Nežiadajte inú osobu o pomoc.

22 Ak použijete násilie (kladivo a pod.) môže dôjsť k prasknutiu motorového bloku.

Ukončenie práce:

- Dbajte na to, aby sa posúvač dreva vrátil späť do svojej povodnej polohy.
- Odpojte zo siete vytiahnutím koncovky zo zásuvky.
- **15** Uťahnite opäť odvzdušňovaciu skrutku (19).
- Vykonajte kroky popísané v kapitole Údržba a starostlivosť.

Údržba a starostlivosť



Pred údržbárskymi prácami a pred čistením vytiahnuť zástrčku zo zásuvky.

Rozsiahlejšie údržbové a čistiace práce, ako sú popísané v tejto kapitole, smú byť vykonávané len zákaznickým servisom.

Po údržbe a čistení odstránené bezpečnostné zariadenia musia byť bezpodmienečne znovu odborne namontované späť a skontrolované.

Používať len originálne diely. Iné diely môžu viesť k nepredvídaným škodám a poraneniam.

! Pri týchto prácach vždy noste ochranné rukavice.

i Dbajte na dodržiavanie následných krokov, aby funkcie stroja boli zachované.

- Po skončení práce stroj riadne vyčistite.
- Odstráňte všetky zvyšky živice.
- Piestnu tyč naolejujte sprejovým olejom.
- Preverte množstvo oleja príp. olej vymeňte.

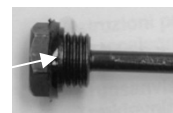
Ostrenie štiepacieho klina

i Po dlhotrvajúcej práci alebo pri znížení výkonu je potrebné klin naostríť. Vykonajte to jemným pilníkom.

Ako skontrolovať stav oleja?

1. Posúvač reziva musí byť v povodnej polohe.
2. Otočte stroj tak, aby otvor pre olej smerom hore.
3. **23** Odskrutkujte olejovú mierku (20). Pozor na tesnenie. Ak je poškodené, vymeňte ho.
4. Očistite mierku a tesnenie.
5. Čistú odmerku zasuňte opäť do otvoru až na doraz.
6. Odmerku opäť vytiahnite.
25 Správny stav oleja musí ležať medzi MIN a MAX.
➔ Pri nízkom stave oleja (MIN alebo nižšom), doplňte rovnako hodnotný olej.
7. Skontrolujte tesnenie. Nesmie byť poškodené. Pri poškodení vymeniť.

ol. tesnenie (23)







8. Zaskrutkujte mierku opäť naspäť.
Pozor! Skrutku zaťahujte s citom. Príliš pevné zatiahnutie môže poškodiť tesnenie.

Kedy je nutné olej vymeniť?

Prvý olej je potrebné vymeniť po 50 pracovných hodinách, potom každých 250 pracovných hodín

Výmena oleja:

1. Posúvač reziva musí byť v povodnej polohe.
2. Nádoby (s minimálnym obsahom 4 l) postavte pod stroj.
3.  Odskrutkujte olejovú mierku. Pozor na tesnenie. Ak je poškodené, vymenite ho.
4.  Nakloňte stroj tak, aby olej vytiekol do nádoby.
5. Postavte stroj tak, aby bol otvor mierky smerom hore.
 **Pri tomto kroku je potrebná druhá osoba.**
6.  Pomocou čistého lievika vlejte nový hydraulický olej (Množstvo si pozrite v „Technické údaje“).
7. Očistite mierku a tesnenie.
8. Skontrolujte tesnenie. Nesmie byť poškodené. Pri poškodení vymeniť.
9. Zaskrutkujte mierku opäť naspäť.
Pozor! Skrutku zaťahujte s citom. Príliš pevné zatiahnutie môže poškodiť tesnenie.

Starého oleja sa zbavte podľa zákona (zberné miesto). Je zakázané vylievať starý olej do pôdy alebo zmiešať ho s odpadom.

Hydraulický olej

 Pre stroj odporúčame nasledujúce oleje:

- Shell Tellus T 22
- Aral Vitam Gf 22
- BP Energol HLP 22 ➔ objednávacie čís. 400142 (1 liter)
- Mobil DTE 11
- alebo zrovnateľné


Jiné oleje nepoužívajte. Použití jiného oleje negativně ovlivňuje funkci Štípač palivového dřeva.


Pokyny na prepravu

Pred každým transportom:



- Prístroj vypnúť
- Pevne utiahnuť odzdušňovaciu skrutku
- Vytiahnuť sieťovú zástrčku.
- Odstrániť štiepaný materiál

 Na transport uchopte prepravný držiak a štiepačku dreva nadvihnite. V tejto polohe je možné štiepačku bez námahy premiestniť.

-  Pri preprave pomocou žeriava používajte na toto určené zdvíhacie body.
- Keď prístroj prepravujete pomocou žeriavu, zaistíte ho proti preklopeniu sa alebo zosunutiu.
- V motorovom vozidle prevážajte prístroj len v kufrí alebo na osobitnej prepravnej ploche. Štiepačku dreva pritom zaistíte v na toto určených bodoch pásmi na uchytenie nákladu.

Uskladnenie



Pred každým uskladnením

- Prístroj vypnúť
- Pevne utiahnuť odzdušňovaciu skrutku
- Vytiahnuť sieťovú zástrčku.

Nepoužitú nástroje uskladnite na suchom, uzatvorenom mieste, ktoré je chránené pred mrazom, mimo dosahu detí a nepovolaných osôb.

Pred dlhším skladovaním dodržujte nasledovné pokyny, aby vaše nožnice mali dlhú životnosť a pri ďalšom použití jednoduché ovládanie:

- urobte dôkladné vyčistenie stroja.
- skontrolovať prístroj, či nie je poškodený alebo či nie sú diely opotrebované.

Záruka

Prosíme, prečítajte a rešpektujte priložené záručné prehlásenie a jeho podmienky.

Možné poruchy

problém	možná príčina	Odstránenie
Rezivo nie je rozštiepnuté (slabý výkon)	⇒ zlá poloha reziva ⇒ rezivo prekračuje rozmery ⇒ štiep. klin neštiepi ⇒ priesak oleja ⇒ malý tlak oleja ⇒ chybné privodné vedenie (dlhšie ako 10 m alebo príliš malý jadrový priemer)	⇒ opäť vložiť do stroja ⇒ použiť dopor. rozmer ⇒ klin naostriť ⇒ vložte pod stôl papier. Ak zistíte priesak obráťte sa na odbornú firmu. vložte pod stroj papier. ⇒ kontrola stavu oleja. Ak po doplnení nedôjde k zlepšeniu obráťte sa na odbornú firmu. ⇒ použiť predpísaný kábel
Posúvač reziva vychádza nerovnomerne s vibráciami	⇒ vzduch v systéme	⇒ uvoľniť odvzdušnenie ⇒ kontrola oleja ak nejde závada odstrániť, obráťte sa na odbornú firmu.
Posúvač reziva nebeží motor sa nerozbehne	⇒ závada v hydr. systéme ⇒ chyba sieťové napätie ⇒ závada príp. káblu ⇒ poškodený motor	⇒ odb. Firma ⇒ skontrolovať poistky ⇒ výmena káblu ⇒ odb. Firma
Priesak oleja na odmerke	⇒ zlé tesnenie	⇒ výmena tesnenia

V prípade ďalších porúch alebo otázok sa, prosím, obráťte na svojho miestneho predajcu.

Technické údaje

Typ / Model	ASP 4 N-2	ASP 5 N-2
Výrobný rok	viď posledná strana	
Síla na klíne	40 kN (4 t)	50 kN (5 t)
Hydraulický tlak	16,5 Mpa (165 bar)	20,6 Mpa (206 bar)
Dĺžka:	130 – 370 mm	200 - 520 mm
Priemer	50 – 250 mm	50 – 250 mm
Posuv na klin	290 mm	370 mm
Rýchlosť pri chode vopred	3,8 cm/s	3,7 cm/s
Rýchlosť pri spätnom chode	6,4 cm/s	6,2 cm/s
Priemer piestnej tyče	30 mm	
Hydraulický olej (max.)	2,4 Liter	3,5 Liter
Výkon motora	P ₁ = 1500 W	P ₁ = 2200 W S3 25%
Pripojenie, Skratový prúd	230 V~ 50 Hz, 1 kA	
Hladina akustického tlaku L _{PA} (Voľnobeh)	78,8 dB (A)	
Hladina akustického tlaku L _{PA} (Zaťaženie)	89,8 dB (A)	
Rozmery	Dĺžka 995 x Šírka 425 x Výška 610 mm	Dĺžka 1160 x Šírka 425 x Výška 610 mm
Hmotnosť	49 kg	55 kg

Schéma zapojenia

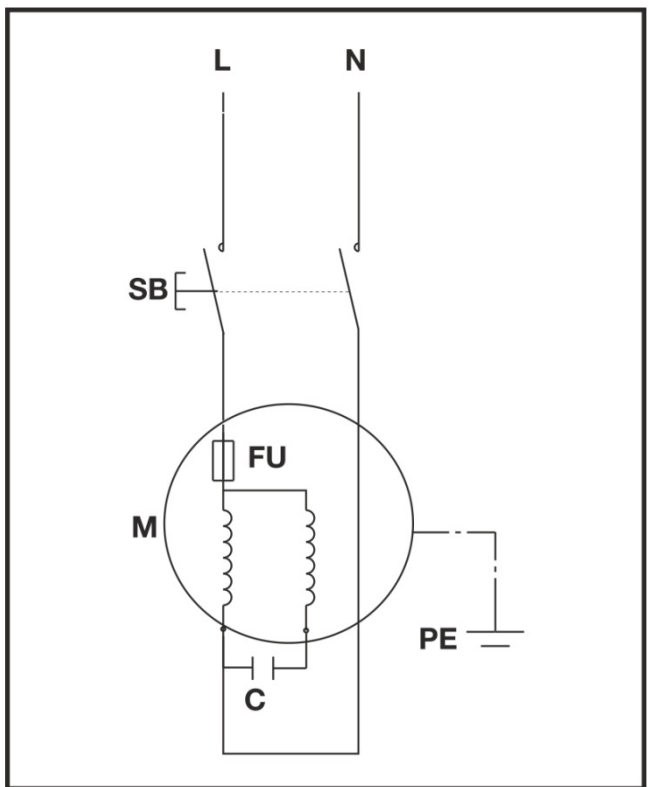
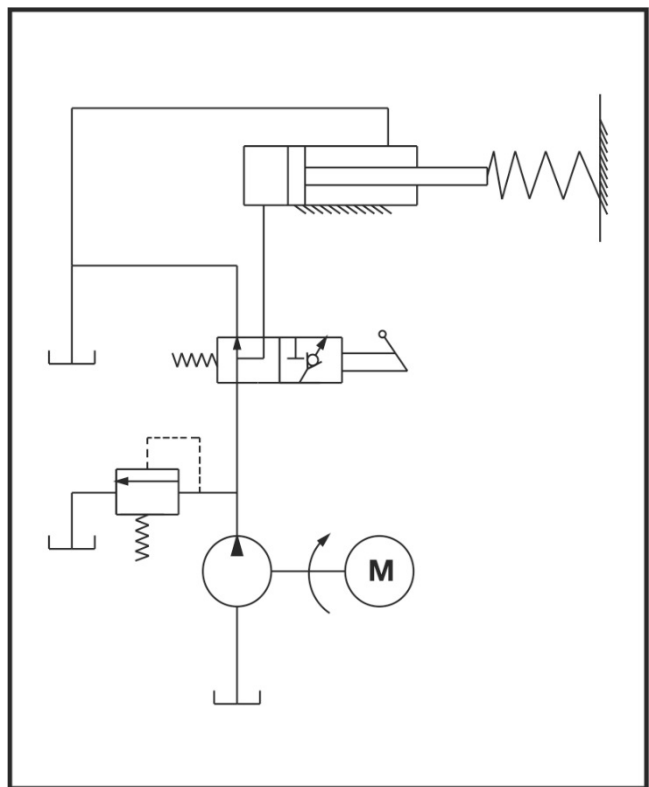


Schéma hydrauliky





Stroja ne smete zaganjati preden preberete to navodilo za uporabo, upoštevate vse navedene napotke in stroj sestavite na opisani način.

Navodilo shranite za prihodnjo uporabo.

Vsebina

Obseg dobave	147
Simboli, povezani z napravo / navodilih za uporabo	147/148
Z namenom skladna uporaba	148
Preostala tveganja	148
Varnostni napotki	148
Opis naprave / Nadomestni deli	150
Montaža	150
Postavitev	151
Zagon	151
Delo s cepilnikom drv	151
Vzdrževanje in nega	152
Navodila za transport	153
Skladiščenje	153
Garancija	153
Odpravljanje motenj	154
Tehnični podatki	155
Stikalni načrt	155
Hidravlični načrt	155
Izjava o skladnosti ES	156

1 Obseg dobave

Po odstranitvi embalaže preverite:

- ▶ ali je pošiljka popolna
- ▶ ali je med transportom prišlo do poškodb.

1	predmontirana naprava	10	Hrbtna stena desno
2	Transportni ročaj	11	Stranska zaščita pred dostopom
3	Oporna prečna desno (2x)	12	Zgornja zaščita dostopa levo
4	Oporna prečna levo	13	Zgornja zaščita dostopa desno
5	Zaščitna pločevina	14	Vezna pločevina (2x)
6	Odlagališče razreznega materiala zadaj	15	Vrečka za vijake
7	Odlagališče razreznega materiala spredaj	16	Navodila za uporabo
8	Sprednja zaščita pred dostopom	16A	Navodila za montažo in upravljanje
9	Hrbtna stena levo	17	Garancijska izjava

Morebitne napake takoj sporočite prodajalcu, dobavitelju oziroma proizvajalcu. Kasnejše reklamacije se ne upoštevajo.

Simboli, povezani z napravo



Pred zagonom naprave preberite varnostne napotke in jih upoštevajte.



Nosite zaščito za sluh!
Vedno uporabite zaščitna očala.



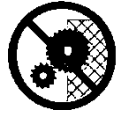
Pri delu nosite zaščitne čevlje, da nogo zaščitite pred padajočimi debli.



Pri delu nosite zaščitne rokavice, da roke zaščitite pred ostružki in ivermi.



Aparata ne izpostavljajte dežju. Aparat zaščitite pred vlago.



Prepovedano je odstranjevati ali spreminjati zaščitne in varnostne naprave.



Upravljanje sme le ena oseba! Neudeležene osebe in domače ter koristne živali morajo biti zunaj območja nevarnosti (najmanjša razdalja 5 m).



Nevarnost urezov in zmečkanj; nikoli se ne dotikajte nevarnih površin, ko se cepilni klin premika.



Pozor
Vedno pazite na premike pomikala debel.



Pozor
Debla, ki je v klinu, nikoli ne poskušajte odstraniti z roko.



Pozor
Pred popravilanjem, vzdrževanjem in čiščenjem izključite motor in potegnite vtikač napajalnega kabla iz vtičnice.



Staro olje pravilno odstranite (krajevno zbirališče starega olja). Staro olje je prepovedano vlivati v tla ali mešati z odpadki.



Odzračite hidravlično napravo, preden začnete obratovati s cepilnikom drv. (glejte „Zagon“);



Dvižna točka



Vezna točka



Izdelek ustreza evropskim direktivam, ki veljajo za tovrstne izdelke.

**Električni aparati ne spadajo med hišne odpadke.**

Aparate, pribor in embalažo posredujte ekološki reciklažni postaji.

V skladu z evropsko Direktivo 2012/19/EU o odpadni električni in elektronski opremi morate neuporabne električne naprave zbirati ločeno in jih reciklirate okolju prijazno.

Simboli v navodilih za uporabo**Preteča nevarnost ali nevarna situacija.**

Neupoštevanje teh napotkov lahko ima za posledico osebne poškodbe ali materialno škodo.

**Pomembni napotki k z namenom skladni uporabi.**

Neupoštevanje podanih napotkov lahko povzroči motnje.



Napotki za uporabo. S pomočjo teh napotkov boste lahko optimalno izkoristili vse funkcije.



Montaža, upravljanje in vzdrževanje. Na tem mestu je natančno razloženo, kaj morate storiti.



V primeru sklicevanja v besedilu na št. slike, si oglejte priložena navodila za montažo in upravljanje.

**Z namenom skladna uporaba**

- Cepilnik drv je primeren samo za cepljenje lesa.
- Cepilnik drv je primeren samo za zasebno uporabo v gospodinjstvu ali za hobi.
- Za cepilnik drv je primeren le ravno odrezan les.
- Kovinski deli (žebli, žice ipd.) se morajo nujno predhodno odstraniti iz cepljenega lesa.
- Uporaba v skladu z namenom zajema tudi upoštevanje proizvajalčevih predpisov za obratovanje, vzdrževanje in zagon ter upoštevanje varnostnih napotkov iz navodil za uporabo.
- Upoštevati se morajo tudi zadevni predpisi za zaščito pred nezgodami, ki veljajo za obratovaje, kot tudi ostala splošno veljavna zdravstvena in varnostna tehnična pravila.
- Vsaka druga uporaba ni v skladu z namenom. Za vsako škodo, ki je posledica neskladne uporabe, proizvajalec ne prevzema odgovornosti: tveganje v celoti nosi uporabnik.
- Proizvajalec ne daje garancije za raznovrstne poškodbe in okvare, nastale zaradi samovoljnih sprememb cepilnika za drva.
- Napravo lahko pripravljajo, uporabljajo in vzdržujejo le osebe, ki se na to spoznajo in so seznanjene z možnimi nevarnostmi. Zagon sme izvesti samo naše osebje ali z naše strani odobrena servisna služba.

Preostala tveganja

Tudi pri uporabi v skladu z namenom in upoštevanju vseh zadevnih varnostnih predpisov so zaradi narave konstrukcije naprave še vedno prisotna določena preostala tveganja.

Preostalo tveganje je mogoče zmanjšati z upoštevanjem napotkov iz „Varnostnih napotkov“ in „Z namenom skladne uporabe“ ter upoštevanjem splošnih navodil in napotkov iz navodil za uporabo.

Pozornost in previdnost zmanjšujeta nevarnost osebnih poškodb in materialne škode.

- Nevarnost poškodovanja zaradi odskoka lesenih delov.
- Nevarnost poškodovanja nog zaradi padajočega razrezanega materiala
- Nevarnost poškodovanja prstov pri odpuščanju vpetih lesenih delov.
- Neupoštevani ali spregledani varnostni ukrepi lahko privedejo do poškodb uporabnika ali lastnine.
- Zaradi nepredvidnosti, neupoštevanja varnostnih predpisov in nepravilne uporabe lahko gibajoč se cepilni nož poškoduje roko ali prste.
- Nevarnosti zaradi električnega toka, npr. v primeru uporabe neustreznih električnih priključnih vodov.
- Dotikanje električno prevodnih delov pri odprti oz. nezaščiteni električni opremi.
- Nevarnost požara in zdrsa zaradi iztekanja hidravlične tekočine.
- Poškodba sluha pri daljšem delu brez sredstev za zaščito sluha.

Poleg tega so lahko kljub vsem sprejetim ukrepom še vedno prisotna preostala tveganja.

Varnostni napotki

Pred zagonom tega izdelka preberite in upoštevajte naslednje napotke ter predpise o preprečevanju nezgod oziroma varnostna določila, ki veljajo v posamezni državi, da sebe in druge zaščitite pred možnimi poškodbami.



Vsem osebam, ki delajo s to napravo, dajte tudi varnostne napotke.



Predložene varnostne napotke skrbno shranite.

- Kdor dela s cepilnikom drv, mora biti ustrezno usposobljen za predvideno uporabo in se mora pred uporabo seznaniti s cepilnikom drv in varnostnimi napotki.
- Pred uporabo naprave se s pomočjo navodil za uporabo seznanite z njo.
- Stroja ne uporabljajte za nenamensko delo (poglejte poglavji "Namenska uporaba" in „Delo s cepilnikom drv“).
- Bodite previdni in pozorni. Pazite na to, kaj delate. Ravnajte razumno. Stroja ne uporabljajte, če ste utrujeni oziroma ste pod vplivom drog, alkohola ali zdravil. Med uporabo naprave lahko trenutek nepazljivost povzroči resne telesne poškodbe.
- Otroci in mladostniki, mlajši od 18 let, ter osebe, ki niso seznanjene z navodili, ne smejo upravljati naprave.

- Nikoli ne delajte, če so v bližini osebe, zlasti otroci, ali hišni ljubimci.
- Ne pustite, da se druge osebe, zlasti otroci, dotikajo orodja ali motorja.

Osebna zaščitna oprema

- **Nikoli ne delajte brez ustrezne zaščitne opreme:**
 - ne nosite ohlapnih oblačil ali nakita, ker se lahko ujamejo v gibljive dele žage
 - pri daljših laseh nosite mrežico za lase
 - zaščitna očala in zaščito za sluh
 - nosite zaprto obutev s kovinsko ploščico čez prste (varnostne čevlje)
 - dolge hlače
 - delovne rokavice
 - opremo za prvo pomoč
 - po potrebi mobilni telefon

Varnostna navodila – Pred začetkom dela

Pred zagonom in med delom redno preverjajte naslednje. Upoštevajte ustrezna poglavja v navodilih za uporabo:

- Ali je naprava v celoti in pravilno montirana?
- Ali je naprava v dobrem in varnem stanju?
- Ali so ročaji čisti in suhi?
- Pred pričetkom dela se prepričajte, da:
 - se na delovnem območju ne zadržujejo druge osebe, otroci ali živali
 - imate zagotovljen umik brez ovir
 - je zagotovljeno varno stanje.
- Je delovišče brez ovir, čez katere bi se lahko spotaknili? Vaše delovno mesto mora biti vedno urejeno! Pomanjkanje reda v delovnem okolju lahko negativno vpliva na varnost - nevarnost spotikanja!
- Upoštevajte vplive okolja:
 - Ne delajte ob nezadostni svetlobi (npr. v megli, dežju, snežnem metežu ali v mraku).
 - Ne delajte v slabem vremenu (npr. med dežjem; nevarnost strel, snežnem metežu).
 - Naprave ne uporabljajte v bližini vnetljivih tekočin ali plinov – nevarnost požara!
- Uporabnik odgovarja za nesreče ali nevarnosti/tveganja, povzročene drugim osebam ali njihovi lastnini.
- Poskrbite za to, da boste vedno stali trdno in ohranjali ravnotežje.
- Ne spreminjajte aparata oz. njegovih komponent.

Varnostna navodila - Krmiljenje

- Zavzemite delovni položaj, ki se nahaja na območju upravljalnega ročaja. Nikoli ne stojte v območju cepilnega klina.
- Nikoli ne stojte na stroju.
- Pri odmorih med delom napravo izklopite, da nikogar ne ogroža. Napravo zaščitite pred nenamensko uporabo.

Varnostni napotki za cepilnik drv

- **Cepilnik drv sme upravljati le ena oseba posamično.**
- Nikoli ne cepite debel, ki vsebujejo žebelje, žice ali druge predmete.
- Že cepljen les in ostružki ustvarijo nevarno delovno območje. Obstaja nevarnost, da se spotaknete, dam vam zdrsne ali da padete. Delovno območje mora biti vedno pospravljeno.
- Rok nikoli ne polagajte na dele stroja, ki se premikajo, ko je stroj vklopljen. Ohranite varnostno razdaljo od lesnega debela, pomikala in cepilnega klina, da roke zaščitite pred poškodbami.
- Cepite samo les, ki ustreza najdaljši dolžini, ki jo je mogoče obdelati.

Varnostna navodila – Med delom

- Nikoli ne delajte sami. Vedno se zadržujte v vidnem in slišnem polju drugih oseb, da vam lahko v nujnem primeru takoj nudijo pomoč.
- V nujnem primeru ali primeru preteče nevarnosti takoj izključite motor.
- Naprave nikoli ne pustite delovati brez nadzora.
- Če nastopijo telesne težave (npr. glavobol, omotica, slabost itd.), takoj prenehajte z delom – obstaja večja nevarnost nesreče!
- Stroja ne smete preobremeniti! V podanem območju zmogljivosti boste dosegli boljše rezultate in zagotovili večjo varnost.
- Med delom delajte premore, da se motor lahko ohladi.

Ravnanje v primeru nujne

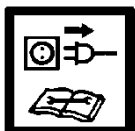
- Uvedite ukrepe prve pomoči v skladu s poškodbo in takoj poiščite pomoč usposobljenega zdravnika.
- Poškodovanca zaščitite pred nadaljnjimi poškodbami in ga stabilizirajte.

Splošna varnostna navodila

- Uporabljajte napravo, opremo, nastavke itd. v skladu s temi navodili. Pri tem upoštevajte delovne pogoje in dejavnost, ki jo opravljate. Uporaba naprave, ki ni predvidena, lahko vodi v nevarne situacije.
- Stroja ne škropite z vodo. (vir nevarnosti električnega udara).
- Stroja ne pustite stati v dežju in ne delajte v dežju.
- Napravo skrbno negujte:
 - Upoštevajte predpise za vzdrževanje.
 - Ročaji ne smejo biti onesnaženi s smolo, oljem ali maščobo
- Stroj kontrolirajte na morebitne znake poškodb:
 - pred nadaljnjo uporabo naprave je treba skrbno preveriti, ali varnostne naprave brezhibno delujejo; pred nadaljnjo uporabo naprave je treba skrbno preveriti, ali varnostne naprave brezhibno delujejo;
 - Prepričajte se, da gibljivi deli stroja brezhibno delujejo, se pri tem ne zatikajo in niso poškodovani. Vsi deli morajo biti

pravilno montirani in izpolnjevati vse pogoje, ki so potrebni za brezhibno delovanje naprave.

- poškodovane zaščitne priprave in dele mora pravilno popraviti ali zamenjati strokovnjak, če v navodilih za uporabo ni navedeno drugače.
- Poškodovane ali nečitljive varnostne nalepke je potrebno zamenjati.
- Po končanem posegu z naprave odstranite vso orodje! Pred vsakim zagonom naprave preverite, ali so z nje odstranjena vsa orodja.
- Nerabljene naprave shranite na suhem in zaprtem mestu, izven dosega otrok.
- Stroj izključite in izvlecite omrežno stikalo iz vtičnice:
 - popravilo
 - pri vzdrževalnih delih in popravilih
 - pri odstranjevanju motenj
 - preverjanja, ali so priključni vodi zavozlani ali poškodovani
 - Transport in skladiščenje
 - zapuščanju naprave (tudi pri kratkotrajnem premoru)



⚠ Ne izvajajte drugih popravil, razen opisanih v poglavju “Vzdrževanje” na napravi, temveč se povežite z izdelovalcem ali ustrezno službo za stranke.

⚠ Popravila ostalih delov stroja mora opraviti proizvajalec oziroma njegova servisna služba.

⚠ Uporabljajte samo originalne nadomestne dele in dodatno opremo. Uporaba drugih nadomestnih delov ali opreme je lahko nevarna. Proizvajalec ne jamči za škodo, ki nastane zaradi uporabe takšnih delov.

Električna varnost

- Priključni vod mora biti izveden v skladu z IEC 60 245 (H 07 RN-F), pri čemer mora biti presek žile enak vsaj ⇒ 2,5 mm² pri dolžini kabla do 10 m
- Nikoli ne uporabljajte priključnih vodov, daljših od 10 m. Daljši priključni vodi povzročijo upad napetosti. Motor več ne more zagotavljati svoje polne moči, zaradi česar se zmanjša zmogljivost stroja.
- Vtiči in priključne doze na priključnih kablích morajo biti iz gume, mehkega polivinila ali ostalih termoplastičnih materialov enake mehanske trdnosti ali pa prevlečeni s temi materiali.
- Vtična naprava priključnega kabla mora biti zaščitena pred škropljenjem vode.
- Pri polaganju priključnih vodov pazite, da niso stisnjeni ali upognjeni in da se vtična povezava ne zmoči.
- Če uporabljate kabelski bobn, morate kabel popolnoma odviti.
- Kabel uporabljajte samo v skladu z njegovim namenom. Kabel zaščitite pred vročino, oljem in ostrimi robovi. Vtikača ne vlecite iz vtičnice tako, da ga pri tem držite za kabel.
- Redno kontrolirajte stanje morebitnih kabelskih podaljškov in jih po potrebi zamenjajte.
- Ne uporabljajte defektnih priključnih vodov.

- Na prostem uporabljajte samo za to odobrene in ustrezno označene kabelske podaljške.
- Ne uporabljajte zasilnih električnih priključkov.
- Nikoli ne premoščajte ali izključujte varnostnih naprav.

⚠ Električno priključitev oziroma popravila električnih delov stroja smejo izvajati samo pooblašeni strokovnjaki za elektriko oziroma eden od naših servisierjev. Upoštevati je potrebno lokalno veljavne predpise, predvsem varnostne ukrepe.

1 14 Opis naprave / Nadomestni deli

➔ Uporabite priložen list za montažo in uporabo.

Poz.	Št. naročila.		Oznaka
	ASP 4 N-2	ASP 5 N-2	
1	X		Vnaprej montirana naprava
2	360348		Transportni ročaj
3	359782		Oporna prečka
4	359783		Oporni prečki (par)
5	359784	359796	Zaščitna pločevina
6	359785	359797	Odlagališče razrezanega materiala zadaj
7	359786	359789	Odlagališče razrezanega materiala spredaj
8	359787		Sprednja zaščita pred dostopom
9	359789	359799	Hrbtna stena levo
10	359788		Hrbtna stena desno
11	359790		Stranska zaščita pred dostopom
12	359792	359800	Zgornja zaščita dostopa levo
13	359791		Zgornja zaščita dostopa desno
14	359793		Vezna pločevina
15	X		Vrečka za vijake
16	X		Navodila za uporabo
16A	X		Navodila za montažo in upravljanje
17	X		Garancijska izjava
18	X		Cepilni klin
19	X		Odzračevalni vijak
20	360379	360349	Palica za merjenje olja
21	X		Krmilna tipka
22	X		Oporna noga
23	X		Kabel
24	X		Motor
25	360354		Kolo
26	X		Upravljalna ročica
27	X		Pomikalo debel
28	X		Batnica
29	360350		Oljno tesnilo
30	359776		Varnostna nalepka

Montaža

⚠ Šele po kompletni montaži priključite cepilnik drv na električno omrežje!

Montirajte odlagališče razrezanega materiala in zaščito pred dostopom, kot prikazujejo slike 2 – 12 v navodilih za montažo in upravljanje.

⚠ Vijasnih spojev najprej ne pritegnite, pločevinasti deli morajo ostati gibljivi!

⚠ Po montaži se prepričajte, da so vsi vijaki trdno priviti.

Postavitev

16 Da boste pri delu stali udobno, postavite cepilnik na 72 – 85 cm visoko delovno površino.

⚠ Zaradi varnosti uporabe mora biti naprava trdo pritrjena na delovno površino.

Drobni pomožni deli, potrebni za montažo, niso zajeti v dobavo:

- ▶ Vijak s šestrobo glavo M 8 x ...
(Dolžina glede na debelino delovne mize)
- ▶ Podložka Ø 8mm
- ▶ Šestroba matica M 8, samovarovalna

Delovno območje mora izpolnjevati naslednje pogoje:

- nezdrslija podlaga
- ravna podlaga
- ni prisotna nevarnost spotikanja
- zadostna osvetljenost

⚠ Stroja ne postavljajte v bližino zemeljskega plina, bencinskih vodov ali drugih lahko gorljivih materialov.

Zagon

- Prepričajte se, da je naprava celotna in montirana v skladu s predpisi.
- Pred vsako uporabo preverite:
 - brezhibnost stanja priključnih vodov (razpoke, zarezve ipd.)
 - ⚠ **ne uporabljajte poškodovanih kablov**
 - stroj na morebitne poškodbe (gl. Varno delo«)
 - če so vsi vijaki trdno priviti.
 - preverite, da hidravlika ne pušča
 - stanje olja

Omrežni priključek

- Primerjajte napetost, ki je navedena na tipski ploščici naprave z omrežno napetostjo, in priključite napravo na ustrezno in predpisano vtičnico.
- Uporabljajte podaljševalni kabel z zadostnim prerezom.
- Stroj priključite na Fi-zaščitno stikalo (stikalo za zaščito pred okvarnim tokom) 30 mA.

ⓘ Varovalka: 10 A nosilci 

🔧 Vklop:

17 Pritisnite krmilno tipko (21). Motor dela, dokler držite krmilno tipko.

🔧 Izklop:

Ponovno spustite krmilno tipko.

⚠ Pred vsako uporabo preverite delovanje izklopne naprave (z vklopom in izklopom).

Ne uporabljajte naprave, pri kateri krmilne tipke ne delujejo brezhibno. Poškodovane krmilne tipke dajte takoj popraviti ali zamenjati.

Hidravlika

⚠ Pred vsako uporabo preverite hidravlične napeljave in cevi.

- Nikoli ne delajte s strojem, če obstaja nevarnost zaradi hidravlične tekočine.
- Prepričajte se, sta stroj in delovna površina čista in brez oljnih madežev.
Nevarnost zdrsa in požara!
- Redno preverjajte, ali je v vsebniku dovolj hidravličnega olja (glejte „Vzdrževanje in čiščenje“)

**👉 Vsebina: 2,4 litra ASP 4 N-2
3,5 litra ASP 5 N-2**

Delo s cepilnikom drv

Kaj lahko cepim?

Velikost debel, ki jih lahko cepite

	ASP 4 N-2	ASP 5 N-2
Dolžina lesa	min. 130 – maks. 370 mm	min. 200 – maks. 520 mm
Premer lesa	min. 50 – maks. 250 mm	

Premeser lesa je priporočena smerna vrednost, ker:

- ozek les je včasih težko cepiti, če vsebuje luknje od vej ali če so vlakna premočna.

Ne cepite zelenih debel. Suha skladiščena debela se mnogo lažje cepijo in se ne zagozdijo tako pogosto kot zelen (vlažen) les.

**⚠ Trd les rad počí: Obdelujte ga skrajno previdno!
Pazite, da se les z vejami ne razpočí. V nobenem primeru ne uporabljajte lesa, ki ni obvežano.**

Posebni napotki za cepljenje

Priprave:

Les, ki ga želite cepiti, pripravite na največje dimenzije, ki jih lahko obdelujete in pazite, da je les odrezan ravno. Les položite na cepilnik tako, da za vas ni nevarnosti (nevarnost, da se spotaknete).

Odzračevanje

Odzračite hidravlično napravo, preden začnete obratovati s cepilnikom drv.

- **26** Odpustite vijak za odzračevanje za 3 – 4 obrate.
- Vijak pritegnite šele, ko ste gotovi s cepljenjem lesa.

i Če hidravlične naprave ne prezračite, bo ujet zrak poškodoval tesnila in povzročil dolgotrajno poškodbo cepilnika drv.

Krmiljenje

Upravljanje z dvema rokama

1. **17** pritisnite na krmilno tipko elektromotorja. Počakajte nekaj sekund, da doseže motor svojo končno število obratov, in da se vzpostavi tlak v hidravlični črpalki.
2. **17** Sočasno pritiskajte upravljalno ročico (26) navzdol.
 - ➔ Pomikalo debel potisne deblo proti cepilnemu klinu. Deblo se razcepi.
3. Spustite krmilno ročico in krmilno tipko, pomikalo debel se vrne v svoj izhodiščni položaj.

Cepljenje lesa

- **19** Debla vedno vlagajte v smeri vlaken lesa plosko na glavni okvir cepilnika. Deblo morajo vodilne pločvine objemati.
- **18** Debla nikoli ne položite poševno ali prečno na glavni okvir.
- Vedno pazite, da lahko cepilni klin in pomikalo debel konce debela navpično oprimetata.
- Nikoli ne cepite dveh debel v enem delovnem koraku.
- Lesa nikoli ne prilagajte ali zamenjajte med delovnim korakom.

i Nikoli ne izsilite cepitve debela tako, da ga držite pokonci več sekund naenkrat. S tem se lahko stroj poškoduje. Deblo ponovno namestite na glavni okvir in ponovite postopek cepitve ali pa deblo odstranite.

Kako sprostiti zagozdeno deblo?

1. Krmilno ročico in krmilno tipko spustite, da se lahko pomikalo debel vrne v izhodiščni položaj.
2. **20** **21** Pod deblo podložite leseni klin in izpeljite pomikalo debel, da lahko klin potisne pod zagozdeno deblo.
3. Če se deblo ne sprosti, postopek ponovite z vedno večjimi klini.

! **Ob odpustitvi nikoli ne tolcite po zagozdenem deblu in ne držite rok v bližini debela.**

Ne prosite za pomoč druge osebe.

22 Ne poskusite izbežati debela z udarjanjem nanj z orodjem. S tem lahko napravo poškodujete.

Ob koncu dela

- Bodite pozorni, da pomikalo debel zapelje nazaj v svoj izhodiščni položaj.
- Nato izvlecite omrežno stikalo.
- **15** Odzračevalni vijak ponovno privijačite.
- Upoštevajte napotke za vzdrževanje in čiščenje.

Vzdrževanje in nega



Pred vsakim čiščenjem in opravljanjem vzdrževalnih del izvlecite vtičak iz električne vtičnice

Druga vzdrževalna dela in popravila, ki niso opisana v tem poglavju, lahko izvaja samo služba za stranke.

Vse varnostne naprave, ki ste jih odstranili za opravljanje vzdrževalnih del in za čiščenje, morate ponovno pravilno namestiti in preskusiti.

Uporabljajte samo originalne dele. Drugi deli lahko povzročijo nepričakovane poškodbe in materialno škodo.

! **Nosite zaščitne rokavice, da preprečite poškodbe na rokah.**

i Da bi cepilnik drv še naprej brezhibno deloval, upoštevajte naslednje:

- Stroj po koncu dela temeljito očistite.
- Odstranite ostanke smole.
- Redno naoljite batnico s pršilnim oljem, ki je okolju prijazen.
- Preverjajte stanje olja in po potrebi olje zamenjajte

Brušenje cepilnega klina

i Po daljšem obratovanju ali če se moč cepljenja zmanjša nabrusite cepilni klin s fino pilo (odstranite raze).

Kako preverim stanje olja?

1. Pomikalo debel se mora nahajati v svojem izhodiščnem položaju.
2. Cepilnik drv nagnite tako, da gleda polnilna odprtina navzgor.

! **Za poravnanje in držanje cepilnika drv potrebujete še eno osebo.**

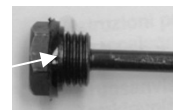
3. **23** Merilno palico za olje (20) izvijačite. Pri odstranjevanju pazite na oljno tesnilo.
4. Očistite merilno palico za olje in oljno tesnilo.
5. Merilno palico za olje vstavite do omejila nazaj v odprtino.
6. Znova izvlecite merilno palico za olje.

25 Stanje olja mora biti med oznakama MIN in MAX.

➔ Če je stanje olja prenizko (MIN ali manj), dolijte olje enake kakovosti.

7. Preverite oljno tesnilo. Če je poškodovano, ga morate zamenjati.

Oljno tesnilo (23)



8. Merilno palico za olje ponovno čvrsto privijačite.
Pozor Da preprečite poškodbe oljnega tesnila in v navoju pokrova valja, vijaka ne pritegnite preveč.

Kdaj moram menjati olje?

Prvič je treba olje menjati po 50 delovnih urah, nato pa po vsakih 250 delovnih urah.

Menjava:

1. Pomikalo debel se mora nahajati v svojem izhodiščnem položaju.
2. Pod cepilnik drv postavite posodo z zmogljivostjo vsaj 4 litre olja.
3. **23** Merilno palico za olje izvijačite. Pri odstranjevanju pazite na oljno tesnilo.
4. **24** Nato stroj prekucnite, da olje steče v posodo.
5. Cepilnik drv nagnite tako, da gleda polnilna odprtina navzgor.
 - ⚠** Za poravnanje in držanje cepilnika drv potrebujete še eno osebo.
6. **24** Skozi lijak vlijite novo hidravlično olje (Za količine glejte »Tehnične podatke«).
7. Očistite merilno palico za olje in oljno tesnilo.
8. Preverite oljno tesnilo. Če je poškodovano, ga morate zamenjati.
9. Merilno palico za olje ponovno čvrsto privijačite.
Pozor Da preprečite poškodbe oljnega tesnila in v navoju pokrova valja, vijaka ne pritegnite preveč.

Staro olje pravilno odstranite (krajevno zbirališče starega olja). Staro olje je prepovedano vlivati v tla ali mešati z odpadki.

Hidravlično olje

i Za cepilnik drv priporočamo naslednja hidravlična olja:

- Shell Tellus T 22
- Aral Vitam Gf 22
- BP Energol HLP 22 → št. naročila 400142 (1 liter)
- Mobil DTE 11
- ali enakovredna olja

Drugih vrst olja ne uporabljajte. Uporaba drugih vrst olja vpliva na delovanje cepilnika drv.

Navodila za transport



Pred vsakim prevozom

- Izklopite napravo,
- Pritegnite odzračevalni vijak
- Izvlecite omrežno stikalo
- Odstranite razrezan material

13 Za prevoz primite transportno ročico in dvignite cepilnik drv. V tem položaju lahko cepilnik brez težav prestavite.

- **15** Za prevoz z žerjavom uporabite predvidene dvizne točke.
- Napravo zaščitite, da se ne prevrne ali ne zdrsi proč, če jo prevažate z žerjavom.
- Napravo v avtu prevažajte le v prtljažniku ali na ločeni transportni površini. Cepilnik drv v ta namen pritegnite s pasom za zategovanje.

Skladiščenje



Pred vsakim skladiščenjem

- Izklopite napravo,
- Pritegnite odzračevalni vijak
- Izvlecite omrežno stikalo!

Naprave, ki jih ne uporabljate, skladiščite na suhem in zaklenjenem mestu, zaščitene pred zmrzaljo, nedosegljivo otrokom in nepooblaščenim osebam.

Za podaljšanje življenjske dobe naprave in brezhibno delovanje upoštevajte naslednje:

- Temeljito očistite napravo.
- preverite, ali so na napravi sklopi poškodovani ali obrabljeni,

Garancija

Prosimo, da upoštevate priloženo garancijsko izjavo.

Odpravljanje motenj

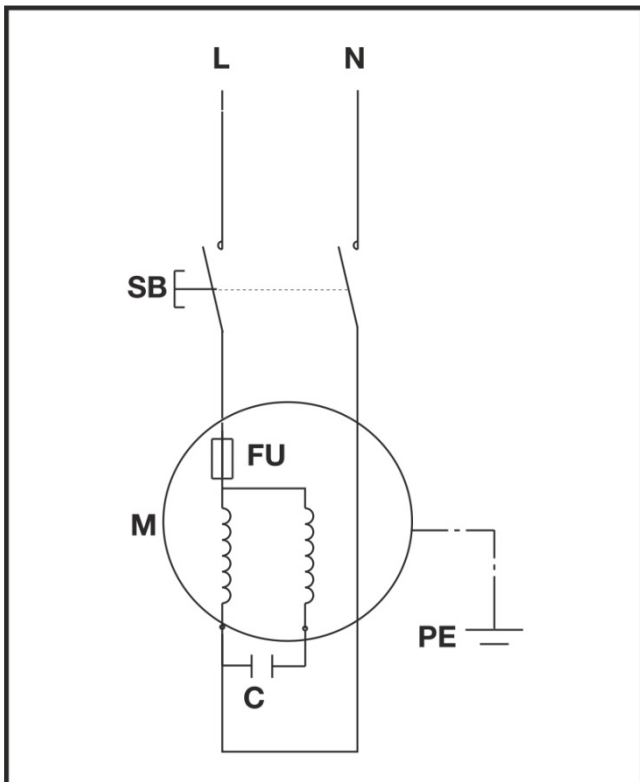
Težava	Možni vzrok	Odpravljanje motnje
Deblo se ne cepi (premajhna cepilna moč)	<ul style="list-style-type: none"> ⇒ Deblo ni pravilno postavljeno ⇒ Deblo prekoračuje največje dovoljene dimenzije ali pa je les za stroj pretrd ⇒ Cepilna zagozda ne cepi ⇒ Olje pušča ⇒ Hidravlični tlak prenizek ⇒ Napačni priključni vod (daljši kot 10 m ali premajhni presek žil) 	<ul style="list-style-type: none"> ⇒ Deblo ponovno nastavite ⇒ Deblo prirežite na dovoljene dimenzije ⇒ Nabrusite cepilno zagozdo, preglejte brazde in zareze ⇒ Pod cepilnik postavite kos kartona, da ugotovite, kje pušča. Za odpravo težave se obrnite na izdelovalca. ⇒ Preverite stanje olja; po potrebi olje dolijte. Problema ni mogoče odpraviti, obrnite se na izdelovalca. ⇒ Uporabite pravilne priključne vode
Pomikalo debel med premikanjem niha ali močno vibrira	<ul style="list-style-type: none"> ⇒ Zrak v krogotoku 	<ul style="list-style-type: none"> ⇒ Odprite odzračevalni vijak ⇒ Preverite stanje olja; po potrebi olje dolijte. Problema ni mogoče odpraviti, obrnite se na izdelovalca.
Pomikalo debel ne izpelje	<ul style="list-style-type: none"> ⇒ Hidravlična črpalka okvarjena 	<ul style="list-style-type: none"> ⇒ Za odpravo težave se obrnite na izdelovalca.
Motor se ne zažene	<ul style="list-style-type: none"> ⇒ ni omrežne napetosti ⇒ priključni kabel je pokvarjen ⇒ Elektromotor je okvarjen 	<ul style="list-style-type: none"> ⇒ preverite varovalko ⇒ Priključni kabel zamenjajte ali ga dajte preveriti električarju ⇒ Za odpravo težave se obrnite na izdelovalca.
Oljni madež na merilni palici za olje	<ul style="list-style-type: none"> ⇒ Tesnilo za olje na merilni palici za olje ni tesno 	<ul style="list-style-type: none"> ⇒ Menjajte tesnilo olja

V primeru drugačnega nepravilnega delovanja se obrnite na našo servisno službo.

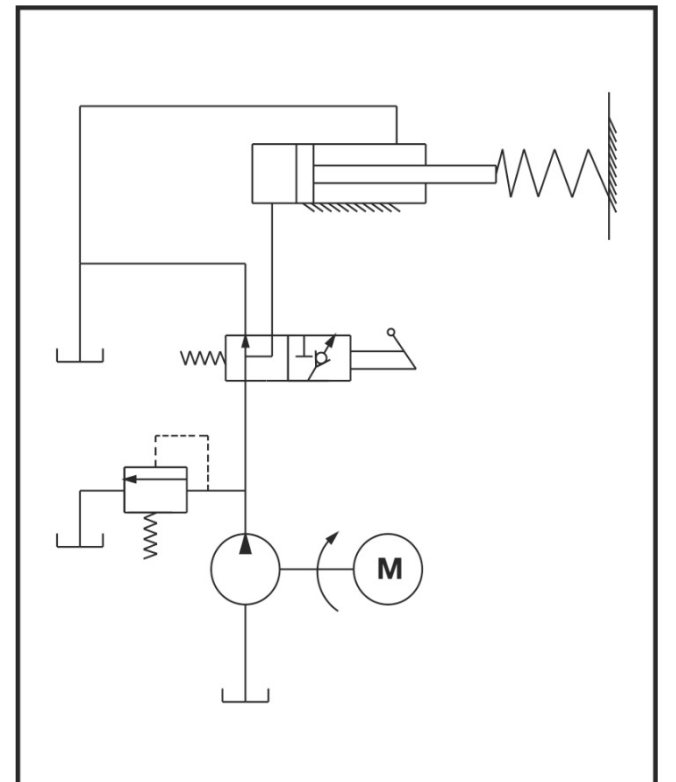
Tehnični podatki

Vrsta / Model	ASP 4 N-2	ASP 5 N-2
leto izdelave	glejte zadnjo stran	
Cepilna moč	40 kN (4 t)	50 kN (5 t)
Sistemski tlak	16,5 Mpa (165 bar)	20,6 Mpa (206 bar)
Dolžina lesa	130 – 370 mm	200" (,520 mm)
Premer lesa	50 – 250 mm	50 – 250 mm
Cepilni hod	290 mm	370 mm
Hitrost predtoka	3,8 cm/s	3,7 cm/s
Hitrost povratnega teka	6,4 cm/s	6,2 cm/s
Premer batnice	30 mm	
Hidravlično olje (maks.)	2,4 litrov	3,5 litrov
Zmogljivost motorja	$P_1 = 1500 \text{ W}$	$P_1 = 2200 \text{ W}$ S3 25%
Priključek, Tok kratkega stika	230 V~ 50 Hz, 1 kA	
nivo zvočnega tlaka L_{PA} (Prosti tek)	78,8 dB (A)	
nivo zvočnega tlaka L_{PA} (Tek pod napetostjo)	89,8 dB (A)	
Dimenzije	Dolžina 995 x širina 425 x višina 610 mm	Dolžina 1160 x širina 425 x višina 610 mm
Teža	49 kg	55 kg

Stikalni načrt



Hidravlični načrt



Tehnične spremembe pridržane!

D **EG-Konformitätserklärung**
entsprechend der Richtlinie: 2006/42/EG

GB **EC Declaration of Conformity**
according to Directive: 2006/42/EC

F **Déclaration de conformité de la CE**
conformément à la directive: 2006/42/CE

BG **Декларация за съответствие с EG-нормите**
съгласно Директивата на ЕО: 2006/42/ЕО

CZ **ES-Prohlášení o shodě**
podle směrnice ES: 2006/42/ES

DK **EF-overensstemmelseserklæring**
i henhold til EF-direktiv: 2006/42/EF

E **Declaración de conformidad CE**
conforme a la directiva CE: 2006/42/CE

FIN **EY-vaatimustenmukaisuusvakuutus**
vastaa EY-direktiiviä: 2006/42/EG

H **EK megfelelőségi nyilatkozat**
a következő irányelvnek megfelelően: 2006/42 EK

D Hiermit erklären wir

GB We herewith declare

F Par la présente, nous

BG С настоящото ние,

CZ Zde a tímto prohlašujeme

DK Hermed erklærer vi

E Por la presente, nosotros

FIN Yrityksemme

H Ezennel kijelenti a gyártó,

HR Ovime mi,

I Con la presente dichiariamo

NL Hiermede verklaren wij

HR **EG-Izjava o usklađenosti**
odgovarajući smjernici: 2006/42 EU

I **Dichiarazione CE di Conformità**
ai sensi della direttiva fino: 2006/42/CE

NL **EG-Verklaring van overeenstemming**
volgens richtlijn: 2006/42/EG

PL **Deklaracja zgodności WE**
z dyrektywą: 2006/42/WE

RO **Declarație de conformitate UE**
conform directivei: 2006/42/UE

S **EG-konformitetsförklaring**
motsvarande EG-direktiv: 2006/42/EG

SK **ES-Prehlásenie o zhode**
podľa smernice ES: 2006/42/ES

SLO **Izjava o skladnosti ES**
v skladu z direktivo: 2006/42/ES

PL Niniejszym my, firma

RO Prin prezenta, noi

S Härmed förklarar vi

SK Prehlašujeme

SLO S tem izjavljamo mi,

Altrad Lescha Atika GmbH, Josef-Drexler-Str. 8, 89331 Burgau, Germany

D in alleiniger Verantwortung, dass das Produkt
Brennholzspalter ASP 4 N-2, Seriennummer: 000001 – 020000
Brennholzspalter ASP 5 N-2, Seriennummer: 000001 – 020000

konform ist mit den Bestimmungen der o. a. EG-Richtlinie, sowie mit den Bestimmungen folgender weiterer Richtlinien: 2014/30/EU, 2011/65/EU

GB under our sole responsibility, that the product
Brennholzspalter (Log splitter) ASP 4 N-2, Serial number: 000001 – 020000
Brennholzspalter (Log splitter) ASP 5 N-2, Serial number: 000001 – 020000

is conform with the above mentioned EC directive as well as with the provisions of the guidelines below: 2014/30/EU, 2011/65/EU

F déclarons sous notre responsabilité exclusive que le produit
Brennholzspalter (Fendeur de bois à brûler) ASP 4 N-2, Numéro de série : 000001 – 020000
Brennholzspalter (Fendeur de bois à brûler) ASP 5 N-2, Numéro de série : 000001 – 020000

est conforme aux dispositions de la directive CE susnommée ainsi qu'aux dispositions des directives suivantes: 2014/30/UE, 2011/65/UE

BG декларираме на своя отговорност, че продуктът
Brennholzspalter (Уред за нацепване на дърва за горене) ASP 4 N-2, Серийен номер: 000001 - 020000
Brennholzspalter (Уред за нацепване на дърва за горене) ASP 5 N-2, Серийен номер: 000001 - 020000

съответства на разпоредбите на горепосочените директиви на ЕО, както и на изискванията на другите, отнасящите се за него директиви: 2014/30/EC, 2011/65/EC

CZ na vlastní zodpovědnost, že výrobek
Brennholzspalter (Štípač palivového dřeva) ASP 4 N-2, Seriové číslo: 000001 – 020000
Brennholzspalter (Štípač palivového dřeva) ASP 5 N-2, Seriové číslo: 000001 – 020000

odpovídá ustanovením ES-směrnicím, rovněž ustanovením následných směrnic: 2014/30/EU, 2011/65/EU

DK på eget ansvar, at produkt
Brennholzspalter (Brændekløver) ASP 4 N-2, Seriennummer: 000001 - 020000
Brennholzspalter (Brændekløver) ASP 5 N-2, Seriennummer: 000001 - 020000

stemmer overens med forskrifterne i de ovennævnte EF-direktiver samt med forskrifterne i følgende yderligere direktiver: 2014/30/EU, 2011/65/EU

E declaramos bajo nuestra única responsabilidad, que el producto
Brennholzspalter (Astilladora de leña) ASP 4 N-2, Número de serie: 000001 – 020000
Brennholzspalter (Astilladora de leña) ASP 5 N-2, Número de serie: 000001 – 020000

es conforme a las disposiciones de la directiva CE antes mencionada, así como a las disposiciones de las siguientes directivas: 2014/30/UE, 2011/65/UE

FIN ilmoittaa täten yksinomaisella vastuulla, että tuote
Brennholzspalter (Polttopuun halkaisukone) ASP 4 N-2, Sarjanumero: 000001 – 020000
Brennholzspalter (Polttopuun halkaisukone) ASP 5 N-2, Sarjanumero: 000001 – 020000

on yhdenmukainen ylämainittujen EY-direktiivien määräysten kanssa sekä seuraavien direktiivien määräysten kanssa: 2014/30/EU, 2011/65/EU

- H** kizárólagos felelőséggel, hogy az alábbi termék
Brennholzspalter (Tűzifa hasogató) ASP 4 N-2, Sorozatszám: 000001 – 020000
Brennholzspalter (Tűzifa hasogató) ASP 5 N-2, Sorozatszám: 000001 – 020000
megfelel a fent nevezett EK irányelvek rendelkezéseinek, valamint a következő irányelvek rendelkezéseinek: **2014/30/EU, 2011/65/EU**
- HR** s punom odgovornošću izjavljujemo da je ovaj proizvod
Brennholzspalter (Stroj za cijepanje ogrjevnog drveta) ASP 4 N-2, Serijski broj: 000001 – 020000
Brennholzspalter (Stroj za cijepanje ogrjevnog drveta) ASP 5 N-2, Serijski broj: 000001 – 020000
usklađen s odredbama gore navedenih EU smjernica kao, kao i zahtjevima drugih dotičnih smjernica: **2014/30/EU, 2011/65/EU**
- I** sotto la nostra responsabilità che il prodotto
Brennholzspalter (Spaccalegna) ASP 4 N-2, Numero di serie: 000001 – 020000
Brennholzspalter (Spaccalegna) ASP 5 N-2, Numero di serie: 000001 – 020000
è conforme alle disposizioni delle summenzionate Direttive CE, nonché i requisiti delle altre direttive pertinenti: **2014/30/UE, 2011/65/UE**
- NL** in uitsluitende verantwoordelijkheid, dat het product
Brennholzspalter (Brandhoutspijlter) ASP 4 N-2, Serienummer: 000001 – 020000
Brennholzspalter (Brandhoutspijlter) ASP 5 N-2, Serienummer: 000001 – 020000
aan de bepalingen van de boven vermelde EG-richtlijn alsook aan de bepalingen van de volgende verdere richtlijnen beantwoordt: **2014/30/EU, 2011/65/EU**
- PL** oświadczamy, przyjmując na siebie wyłączną odpowiedzialność, że następujący produkt,
Brennholzspalter (Łuparka do drewna) ASP 4 N-2, Numer seryjny: 000001 – 020000
Brennholzspalter (Łuparka do drewna) ASP 5 N-2, Numer seryjny: 000001 - 020000
jest zgodny z postanowieniami dyrektyw Wspólnoty Europejskiej oraz następujących, innych dyrektyw: **2014/30/UE, 2011/65/UE**
- RO** declarăm pe proprie răspundere că produsul
Brennholzspalter (Mașina de despicat lemne de foc) ASP 4 N-2, Numărul de serie: 000001 – 020000
Brennholzspalter (Mașina de despicat lemne de foc) ASP 5 N-2, Numărul de serie: 000001 – 020000
este conform cu prevederile directivelor numite mai sus cât și cerințelor altor reglementări aplicabile în vigoare: **2014/30/UE, 2011/65/UE**
- S** med ensamt ansvar att produkten
Brennholzspalter (Vedklyv) ASP 4 N-2, Serienummer: 000001 – 020000;
Brennholzspalter (Vedklyv) ASP 5 N-2, Serienummer: 000001 – 020000
är konform med bestämmelserna i ovan nämnda EG-direktiv, samt med bestämmelserna i dessa följande direktiv: **2014/30/EU, 2011/65/EU**
- SK** na vlastnú zodpovednosť, že výrobok
Brennholzspalter (Štiepačka palivového dreva) ASP 4 N-2, Seriové číslo: 000001 – 020000
Brennholzspalter (Štiepačka palivového dreva) ASP 5 N-2, Seriové číslo: 000001 – 020000
zodpovedá daným požiadavkám ES smerníc a ustanoveniam následujúcich smerníc: **2014/30/EU, 2011/65/EU**
- SLO** z izključno odgovornostjo, da je izdelek
Brennholzspalter (Cepilnik drv) ASP 4 N-2, Serijska številka: 000001 – 020000
Brennholzspalter (Cepilnik drv) ASP 5 N-2, Serijska številka: 000001 – 020000
v skladu z določili zgoraj navedene Direktive ES, kot tudi zahtevam drugih zadevnih pravilnikov: **2014/30/EU, 2011/65/EU**
- D** Folgende harmonisierte Normen wurden angewandt:
GB Following harmonized standards have been applied:
F Les normes harmonisées suivantes ont été appliquées:
BG Приложени са следните хармонизирани стандарти:
CZ Následující normy byly použity:
DK Følgende harmoniserede standarder er anvendt:
E Se aplicaron las siguientes armonizaciones:
FIN Seuraavia harmonisoituja normeja on käytetty:
H A következő harmonizált szabványokat alkalmaztuk:
- HR** Primijenjene su sljedeće harmonizirane norme:
I Sono state applicate le seguenti norme armonizzate:
NL De volgende geharmoniseerde normen werden toegepast:
PL Zastosowane zostały następujące normy zharmonizowane:
RO Au fost aplicate următoarele norme armonizate:
S Följande passande normer har använts:
SK Následujúce normy byly použité:
SLO Uporabljeni so bili naslednjih harmonizirani standardi:

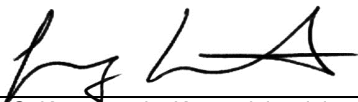
EN 609-1:2017; EN 60204-1:2018;

EN 55014-1:2017+A11:2020; EN 55014-2:2015; EN IEC 61000-3-2:2019; EN IEC 61000-3-11:2019

- D** Aufbewahrung der technischen Unterlagen:
GB Keeping of technical documents at:
F Conservation de la documentation technique:
BG Техническата документация се съхранява в:
CZ Uchování technických podkladů:
DK Opbevaringssted for den tekniske dokumentation:
E Documentación técnica depositada en:
FIN Teknisten asiakirjojen säilytys:
H A műszaki dokumentumok a következő címen igényelhetők:
- HR** Pohrana tehničke dokumentacije:
I Conservazione dei documenti tecnici:
NL Bewaring van de technische documenten:
PL Przechowywanie dokumentacji technicznej:
RO Depozitarea documentelor tehnice:
S Tekniska underlag förvaras hos:
SK Archiv technické dokumentácie:
SLO Shranjevanje tehnične dokumentacije:

Altrad Lescha Atika GmbH – Technisches Büro – Josef-Drexler-Str. 8 – 89331 Burgau – Germany

Burgau, 10.09.2021

i.A. 
i.A. G. Koppenstein, Konstruktionsleitung

D	Baujahr	HR	Godina gradnje
GB	Year of construction	I	Anno di costruzione
F	Année de construction	NL	Bouwjaar
BG	година на производство	PL	Rok produkcji
CZ	Rok výroby	RO	An de construcție
DK	Produktionsår	S	Tillverkningsår
E	Año de fabricación	SK	Výrobný rok
FIN	Valmistusvuosi	SLO	Leto izdelave
H	Gyártási év		

359774 – 02 03/23