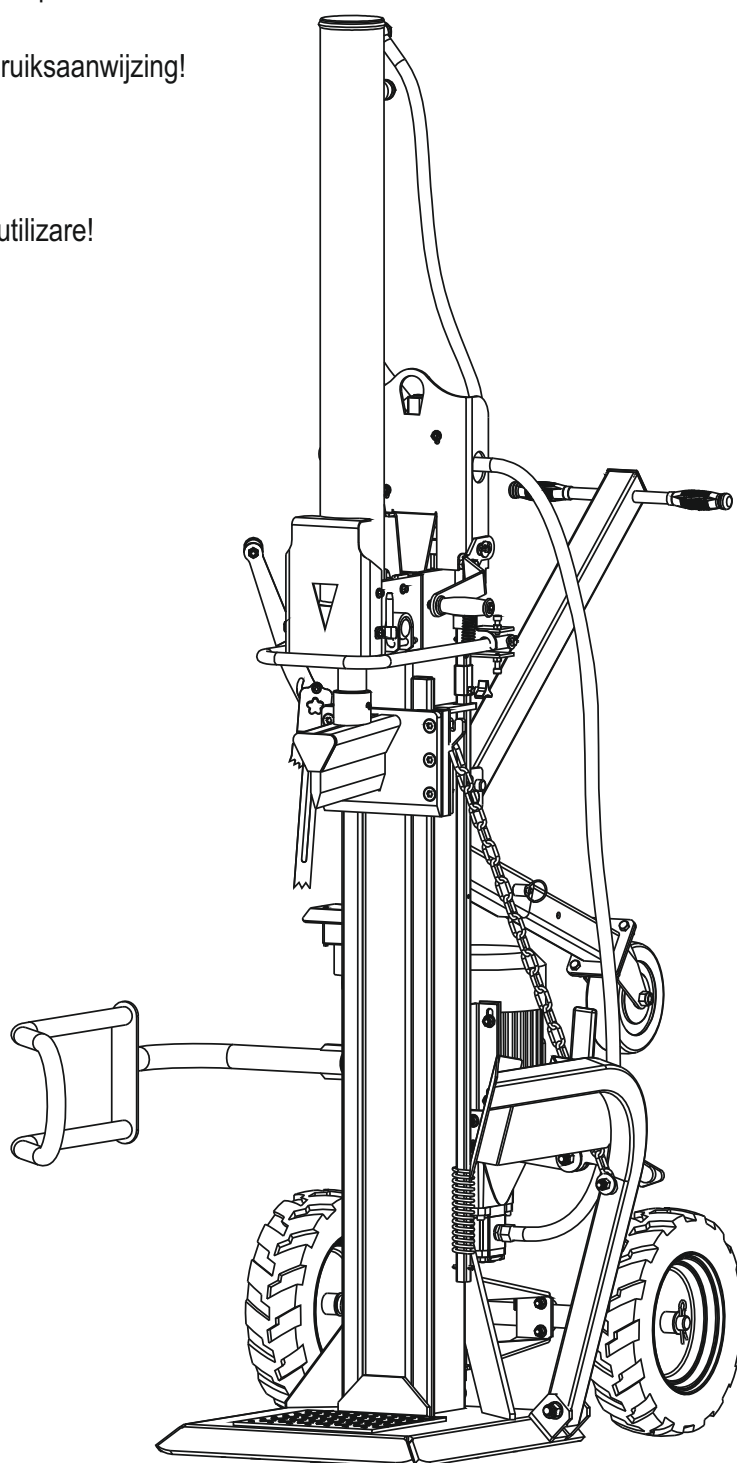
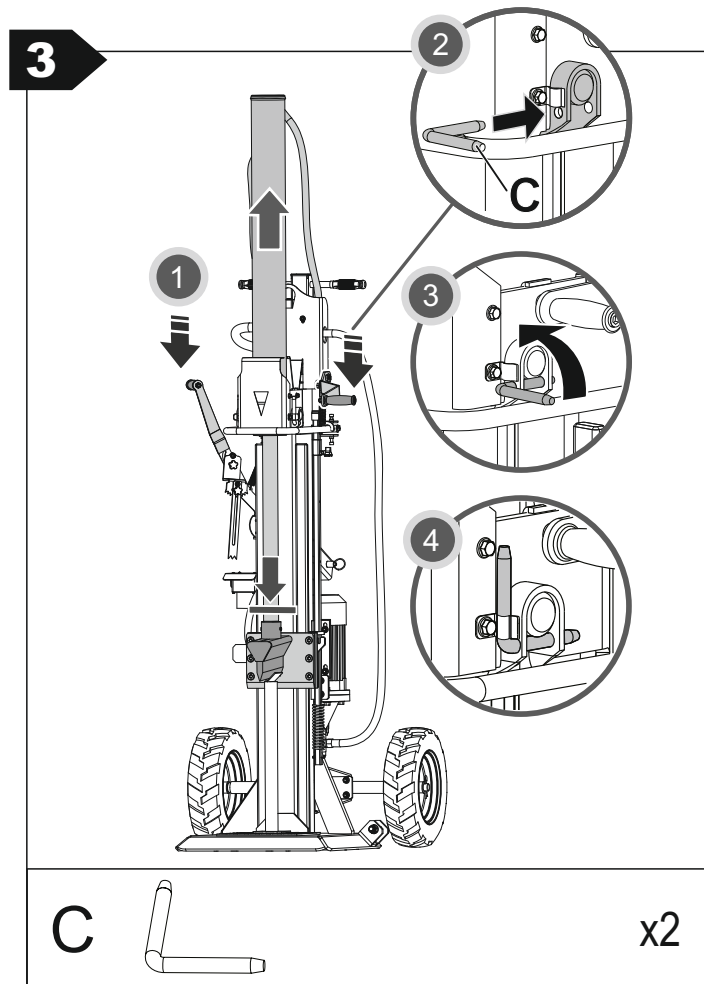
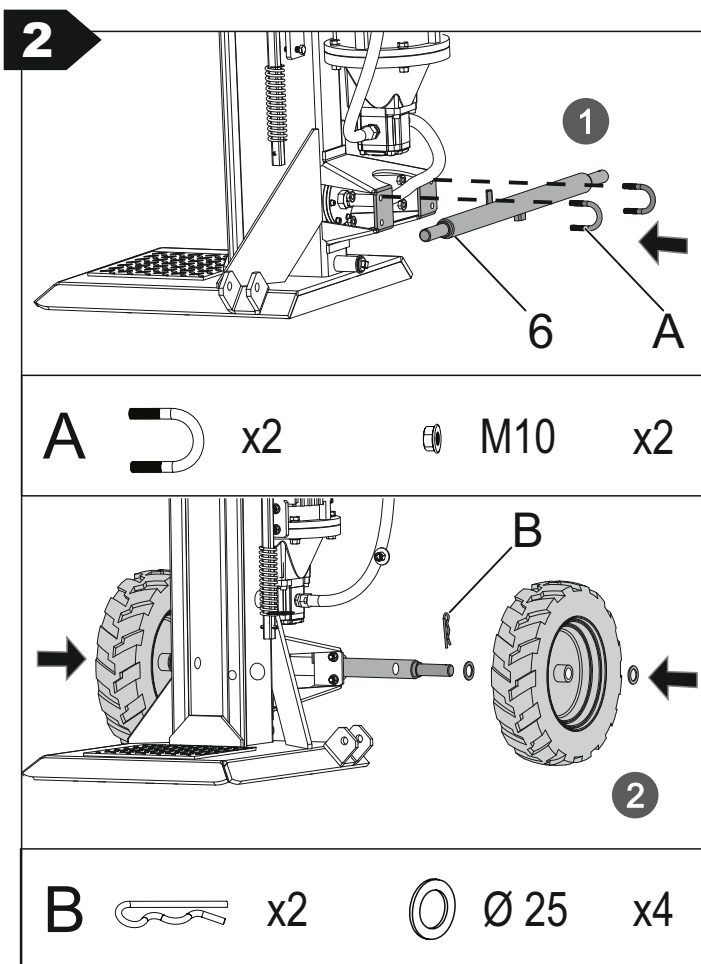
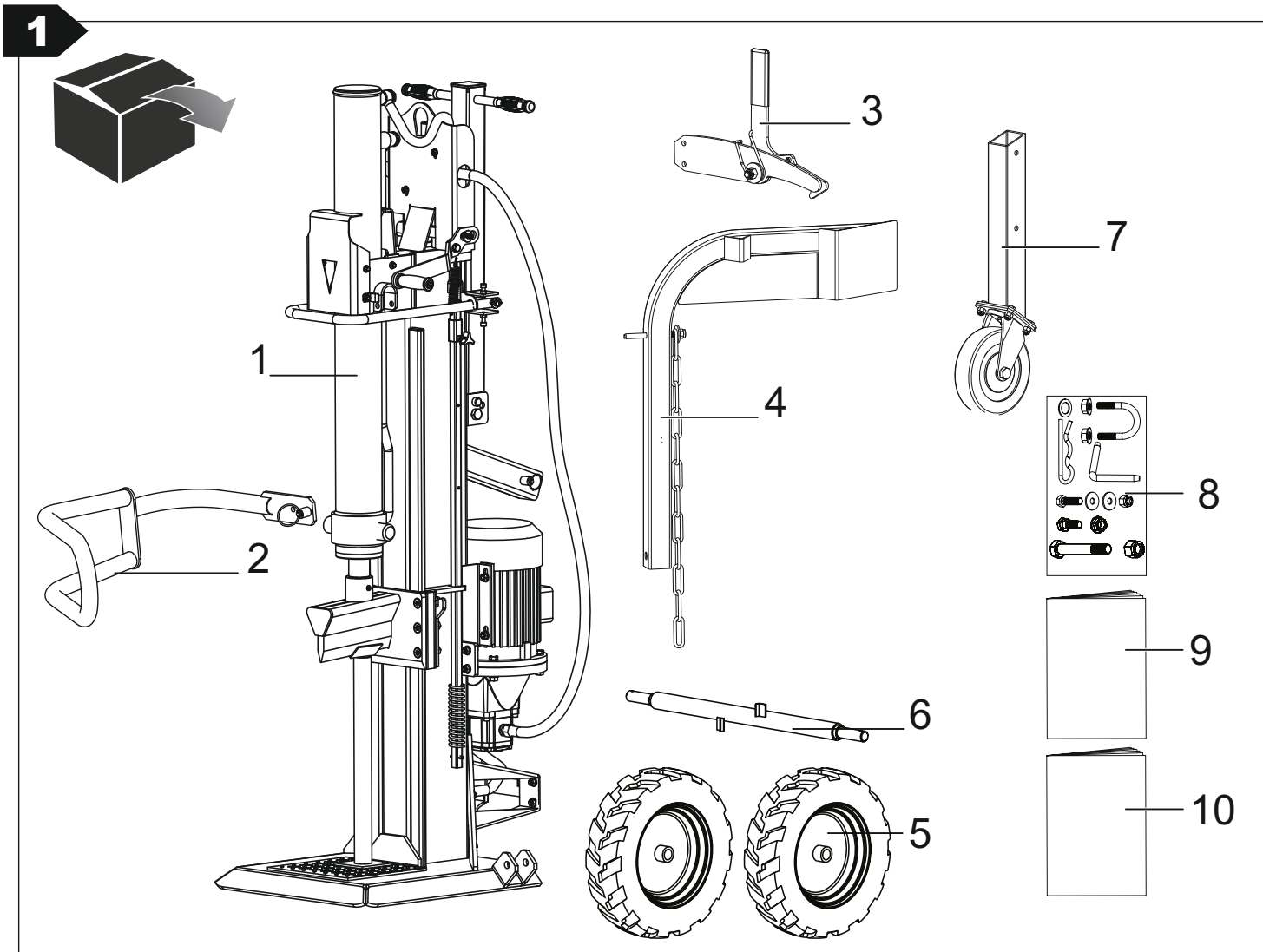
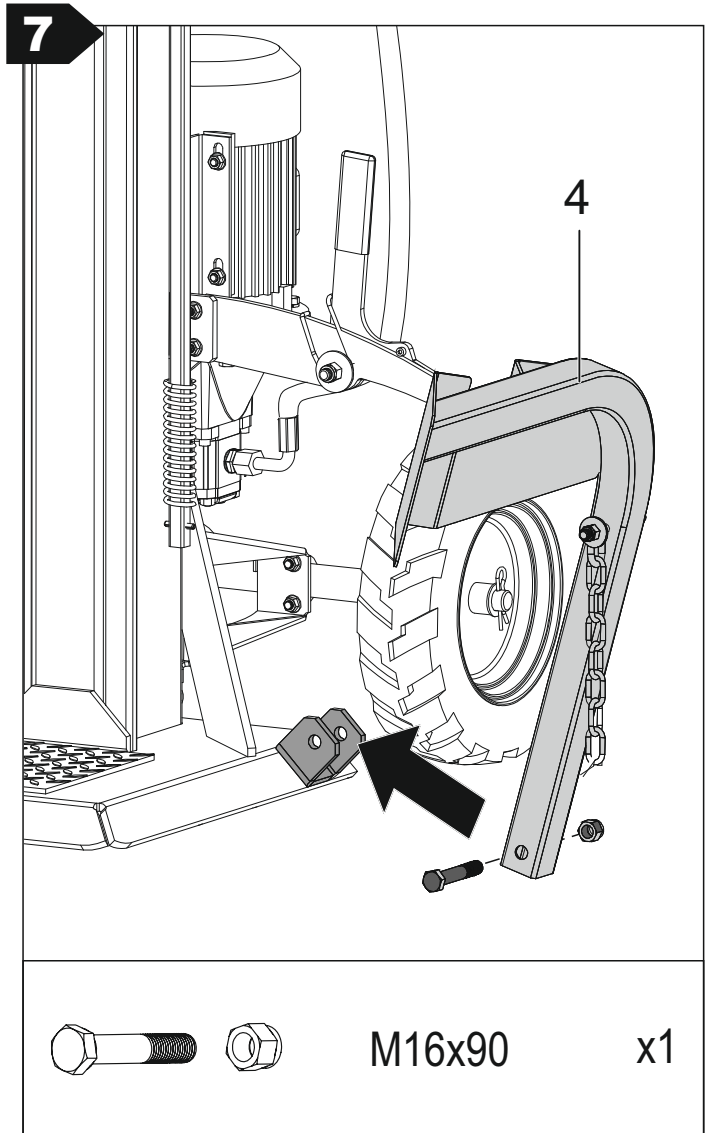
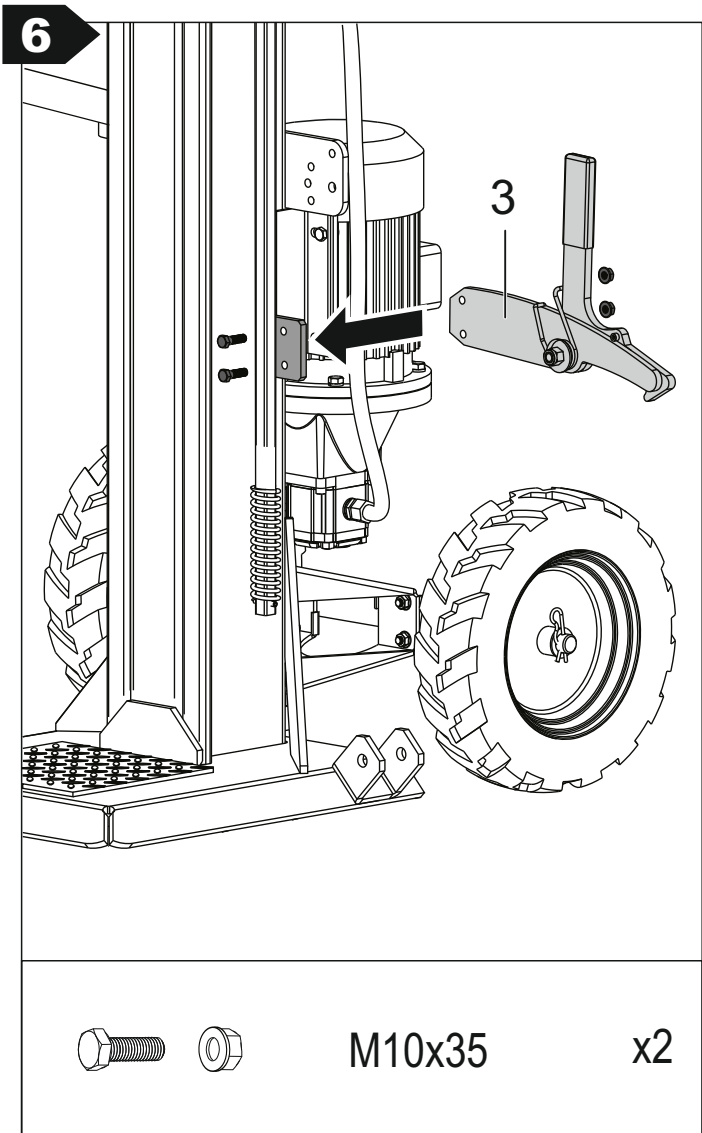
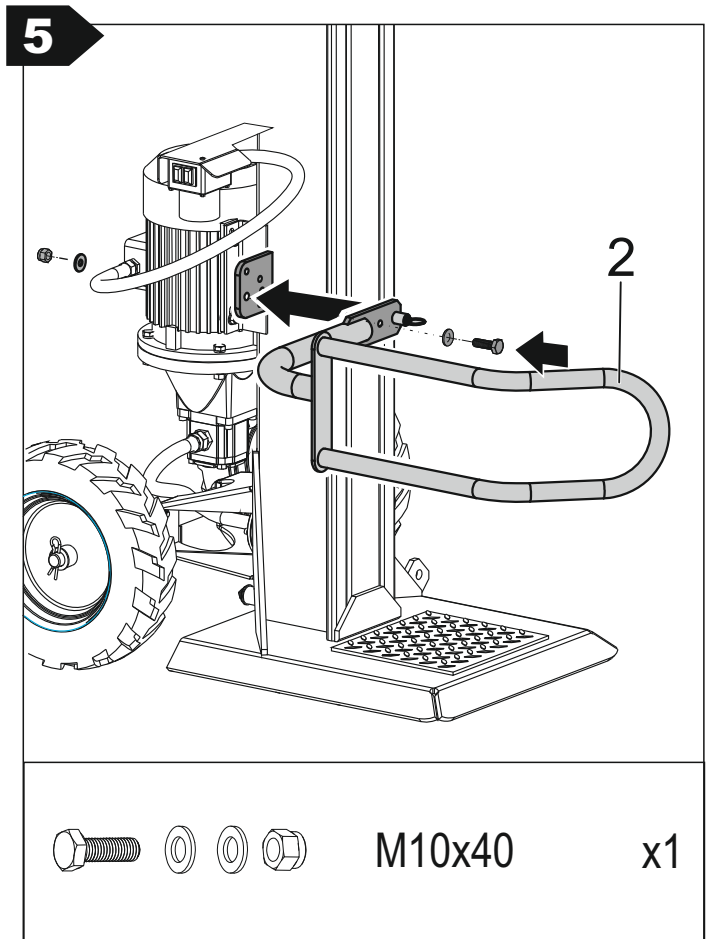
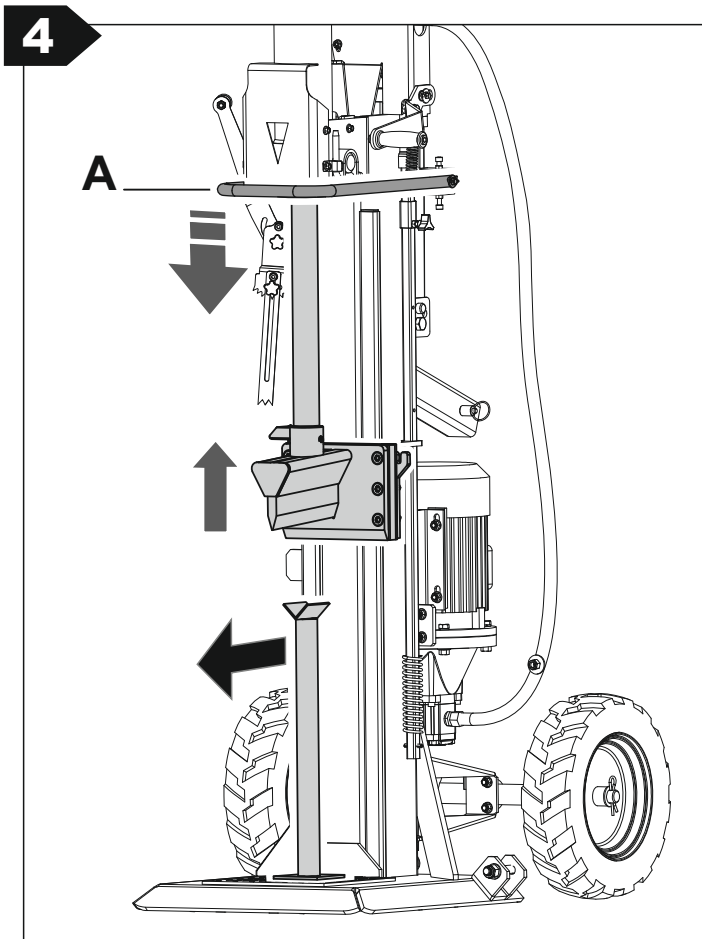


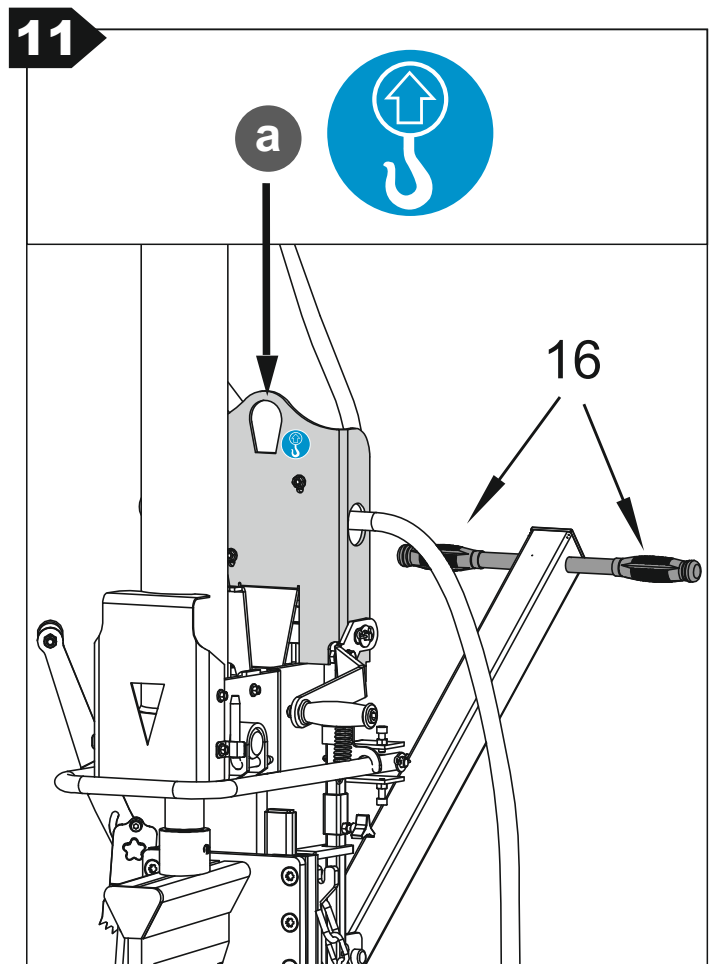
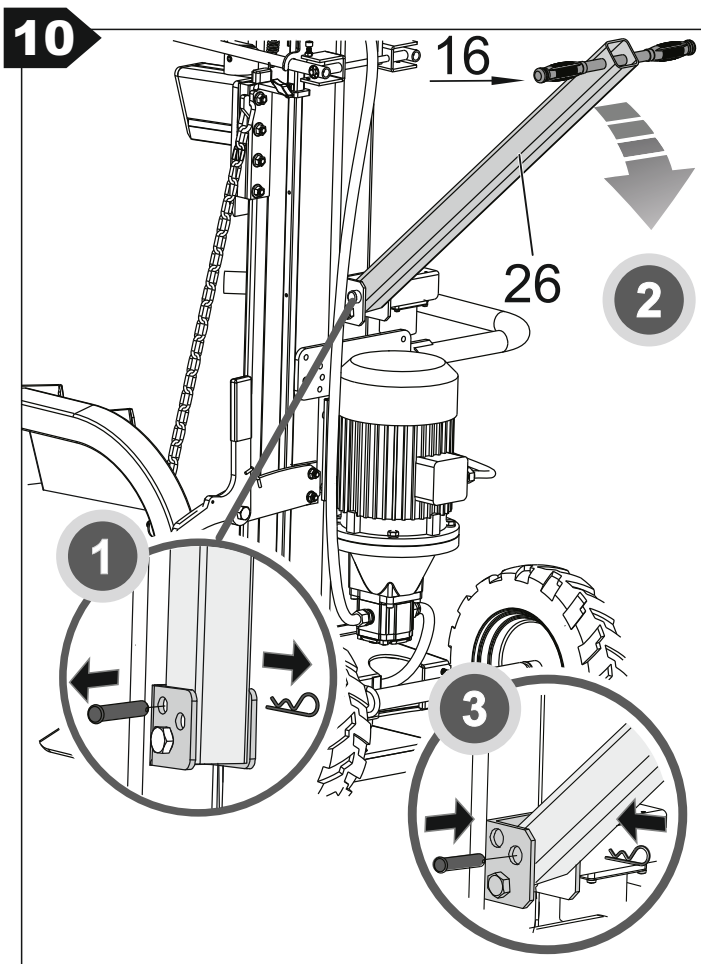
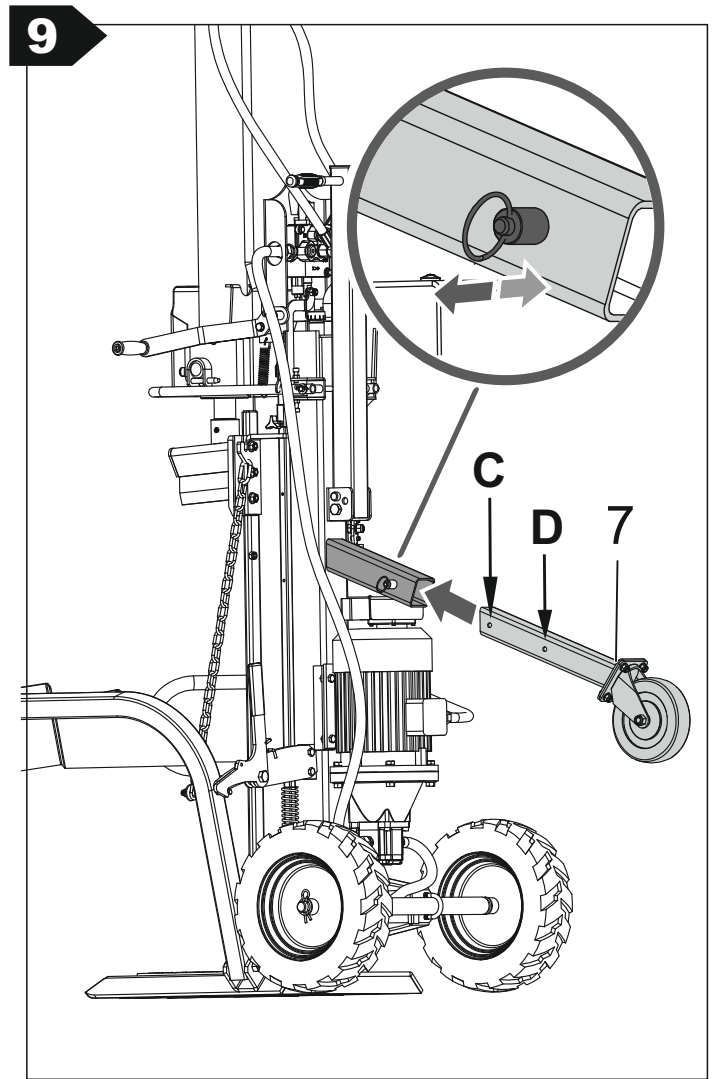
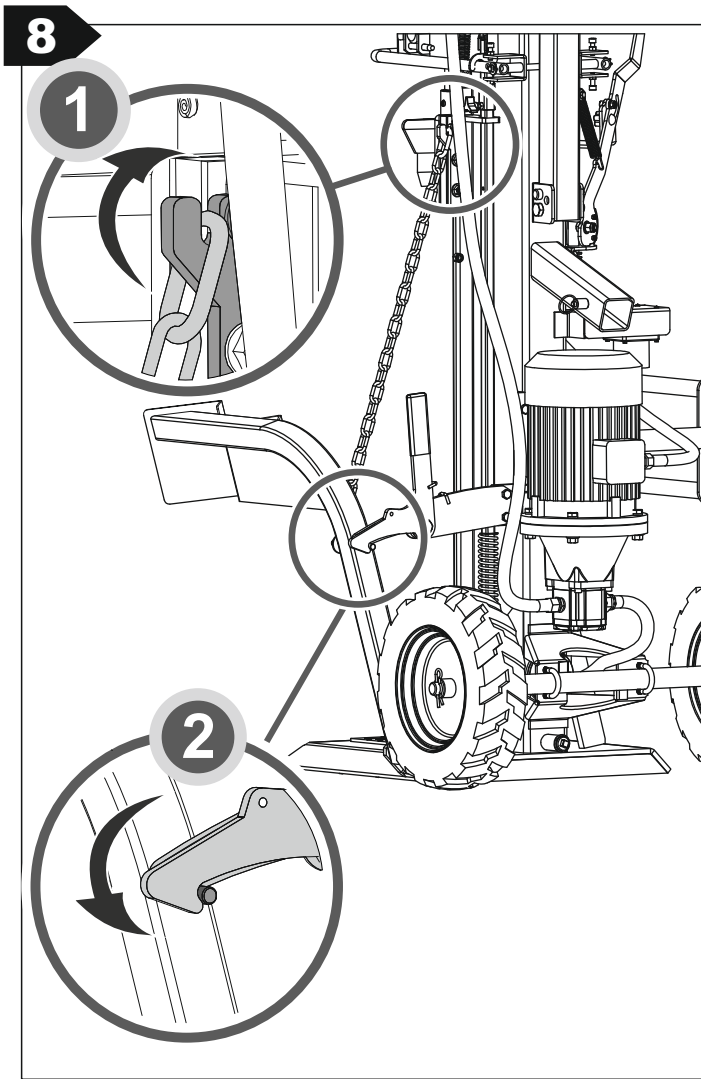
- D** **Montage- und Bedienungsblatt**  
Beachten Sie bitte den Text in der Originalbetriebsanleitung!
- GB** **Assembly and operating instruction sheet**  
Please follow the text in the operating instruction manual!
- F** **Fiche de montage et d'utilisation**  
Veuillez tenir compte du texte de la notice d'instructions!
- CZ** **Návod k montáži a k použití stroje**  
Dbejte všech pokynů v návodu!
- DK** **Montage- og betjeningsvejledning**  
Følg teksten i betjeningsvejledningen!
- I** **Istruzioni per l'uso e per il montaggio**  
Prestare attenzione a quanto riportato nelle istruzioni per l'uso!
- NL** **Montage- en bedieningsblad**  
Houdt u alstublieft rekening met de tekst in de gebruiksaanwijzing!
- PL** **Instrukcja montażu i obsługi**  
Zwracać uwagę na tekst instrukcji obsługi!
- RO** **Foai e cu instrucțiuni de montare și utilizare**  
Vă rugăm să respectați textul din instrucțiunile de utilizare!
- S** **Montage- och manövreringsblad**  
Var vänlig följ texten i bruksanvisningen!
- SLO** **Navodila za montažo**  
Upoštevajte besedilo v navodilih za uporabo!

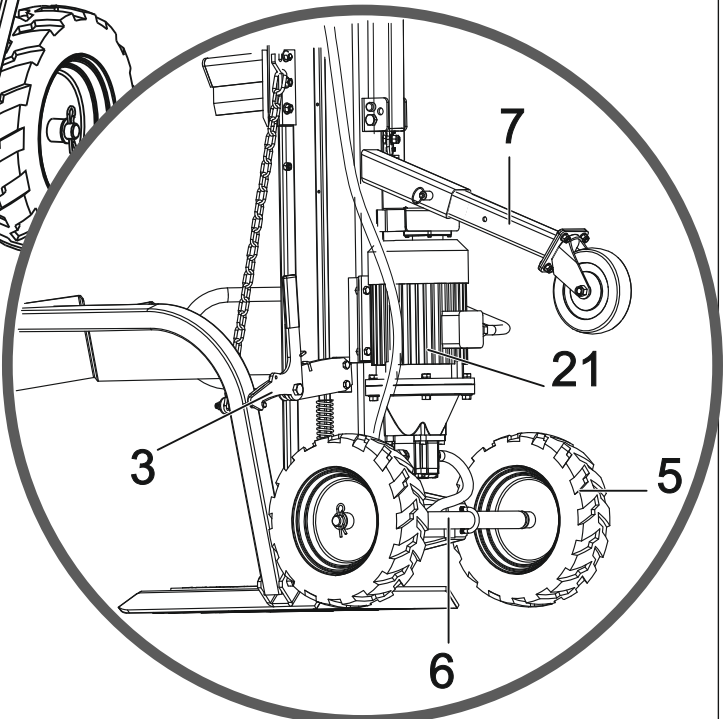
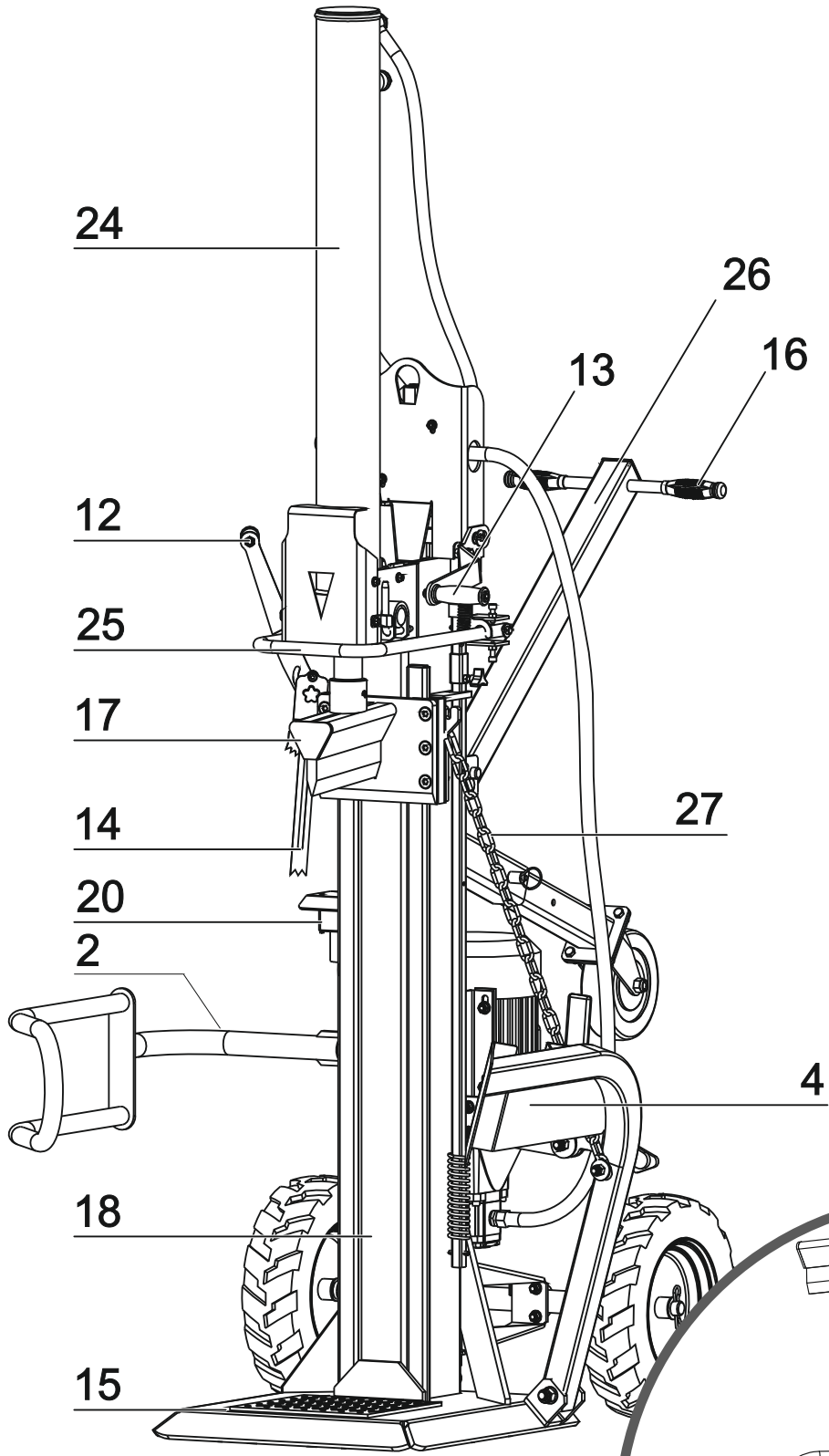


**ASP 16 N-2**  
**ASP 20 N-2**







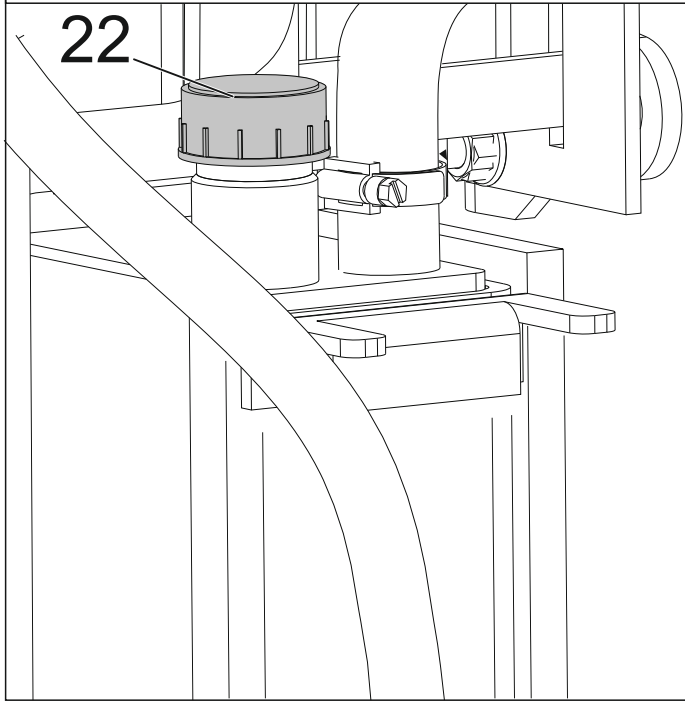
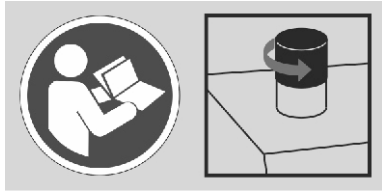


32

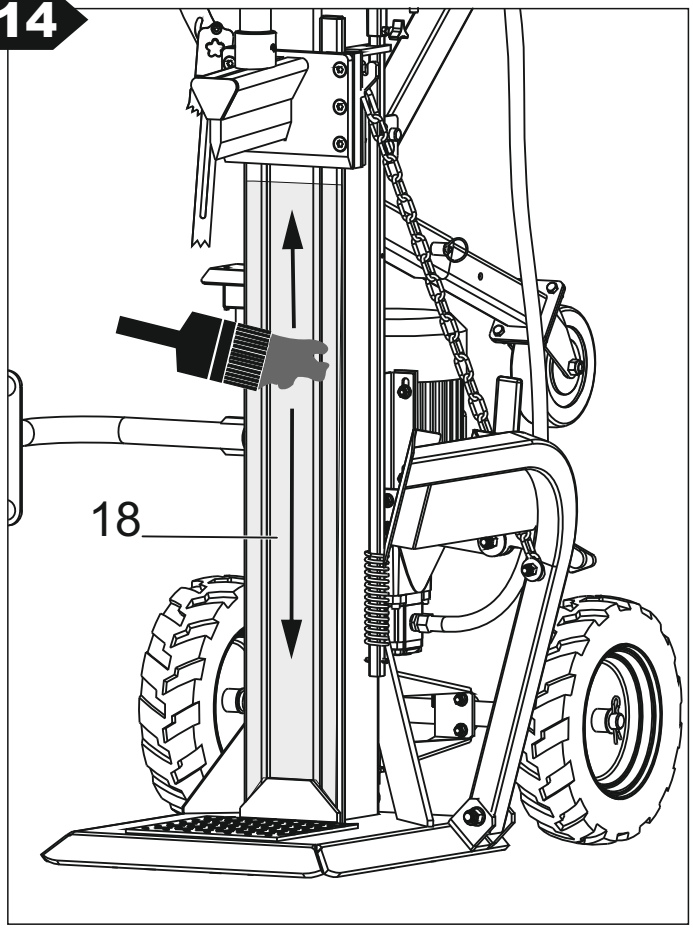




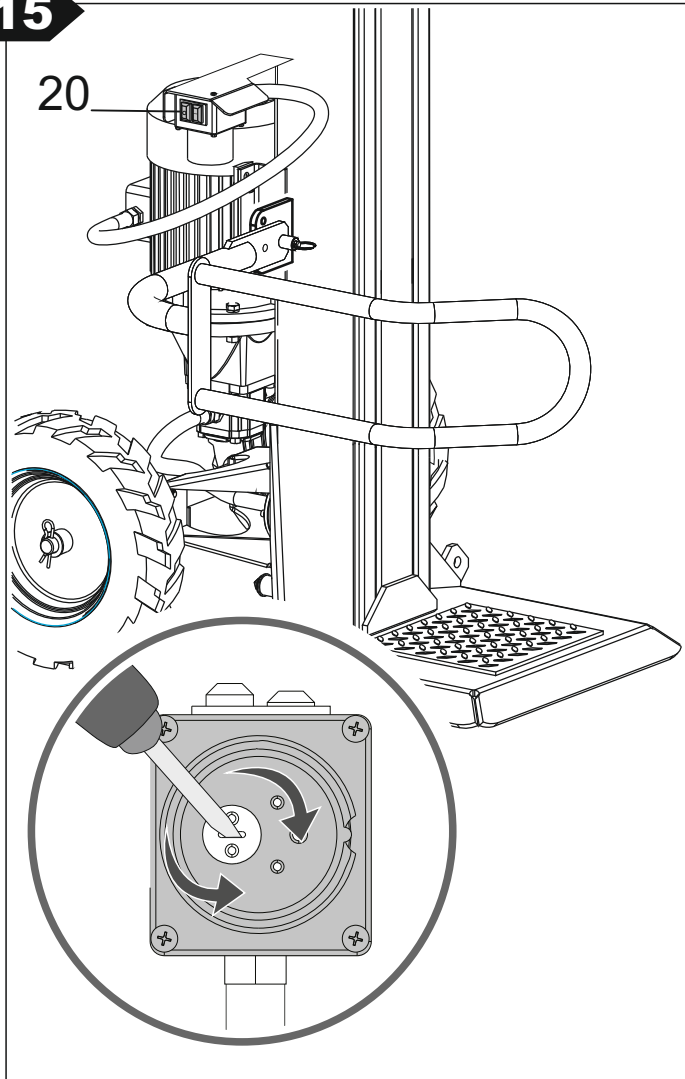
13



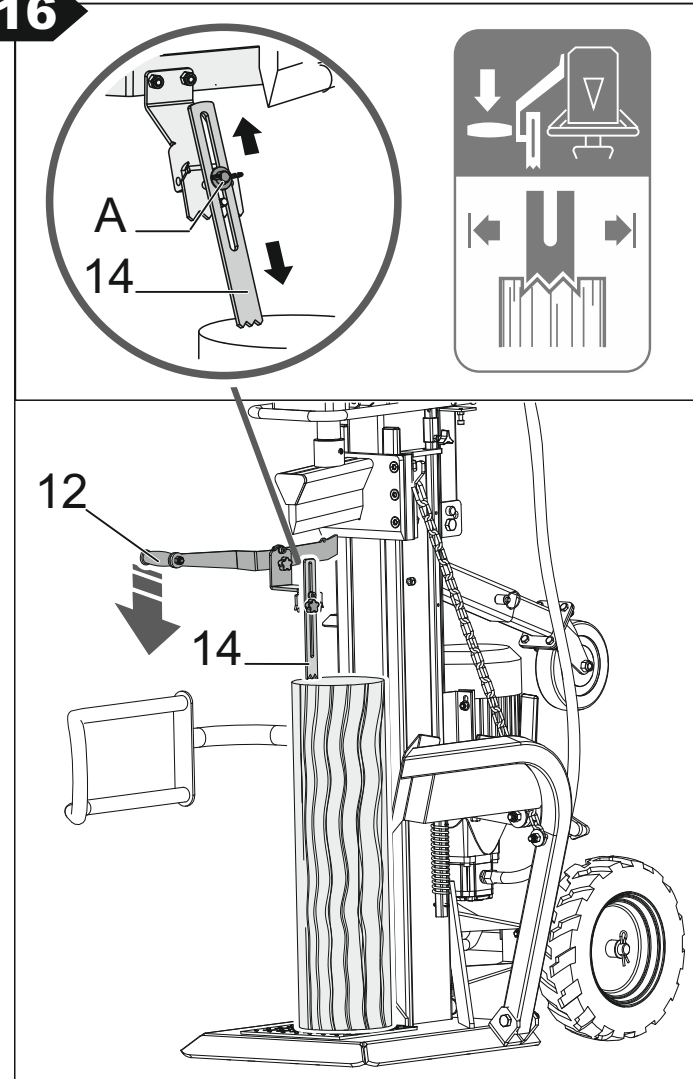
14



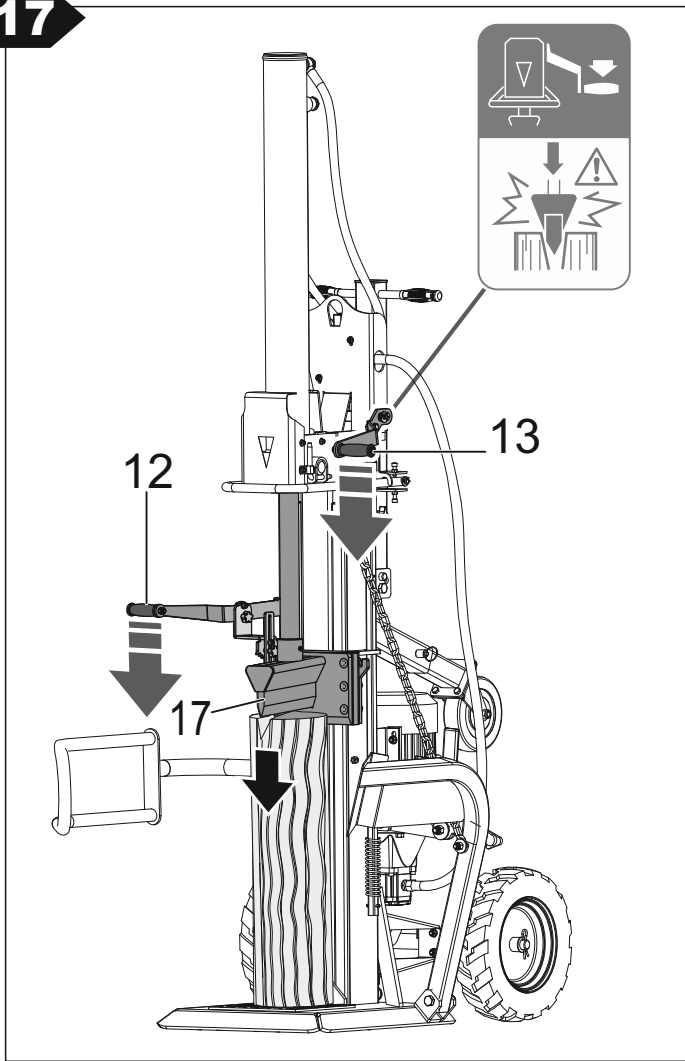
15



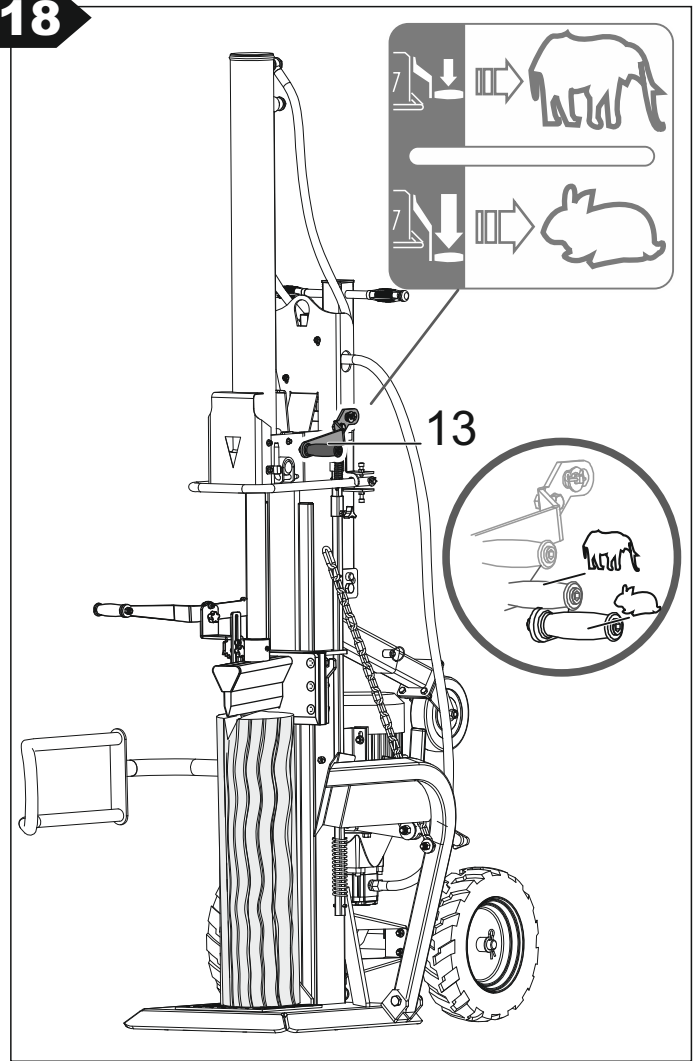
16



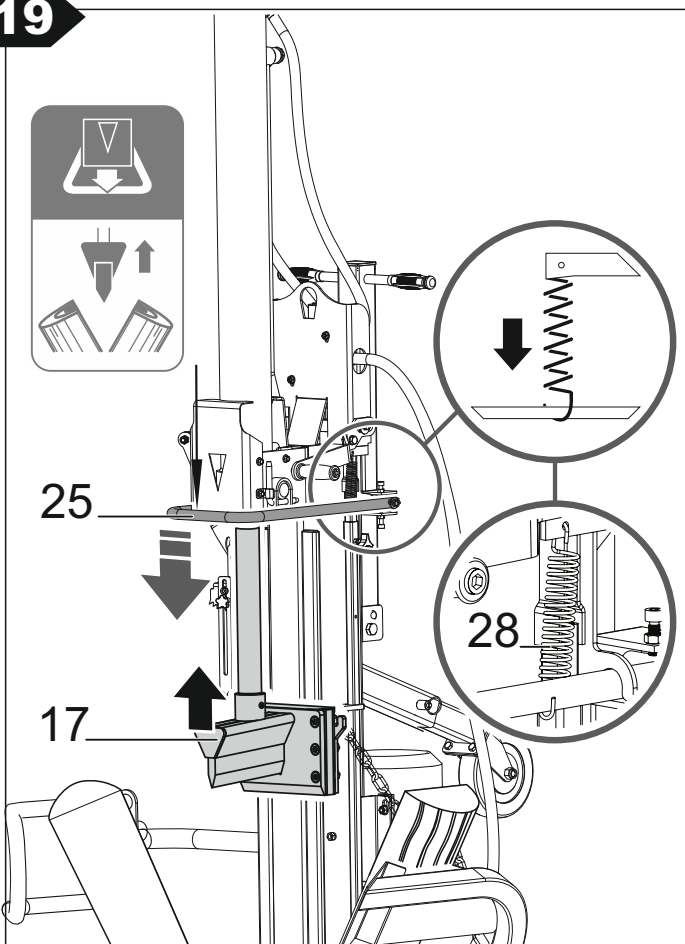
17



18



19



20

