



## Montage- und Bedienungsblatt **D**

Beachten Sie bitte den Text in der Betriebsanleitung!

## Assembly and operating instruction sheet **GB**

Please follow the text in the operating instruction manual!

## Fiche de montage et d'utilisation **F**

Veillez tenir compte du texte de la notice d'instructions!

## Ръководство за монтаж и обслужване **BG**

Моля обърнете внимание на текста в ръководството за обслужване!

## Návod k montáži a k použití stroje **CZ**

Dbejte všech pokynů v návodu!

## Montage- og betjeningsvejledning **DK**

Følg teksten i betjeningsvejledningen!

## Asennus- ja käyttöohje **FIN**

Huomioi käyttöohjeessä oleva teksti!

## Szerelési- és kezelési útmutató **H**

Kérjük, tartsa be a kezelési útmutató utasításait!

## Upute za montažu i uporabu **HR**

Molimo Vas da obratite pozornost na tekst u uputama za rukovanje!

## Istruzioni per l'uso e per il montaggio **I**

Prestare attenzione a quanto riportato nelle istruzioni per l'uso!

## Montering og betjeningsark **N**

Ta hensyn til teksten i bruksanvisningen!

## Montage- en bedieningsblad **NL**

Houdt u alstublieft rekening met de tekst in de gebruiksaanwijzing!

## Instrukcja montaży i obsługi **PL**

Zwracać uwagę na tekst instrukcji obsługi!

## Foaie cu instrucțiuni de montare și utilizare **RO**

Vă rugăm să respectați textul din instrucțiunile de utilizare!

## Montage- och manövreringsblad **S**

Var vänlig följ texten i bruksanvisningen!

## Návod na montáž a na použitie stroja **SK**

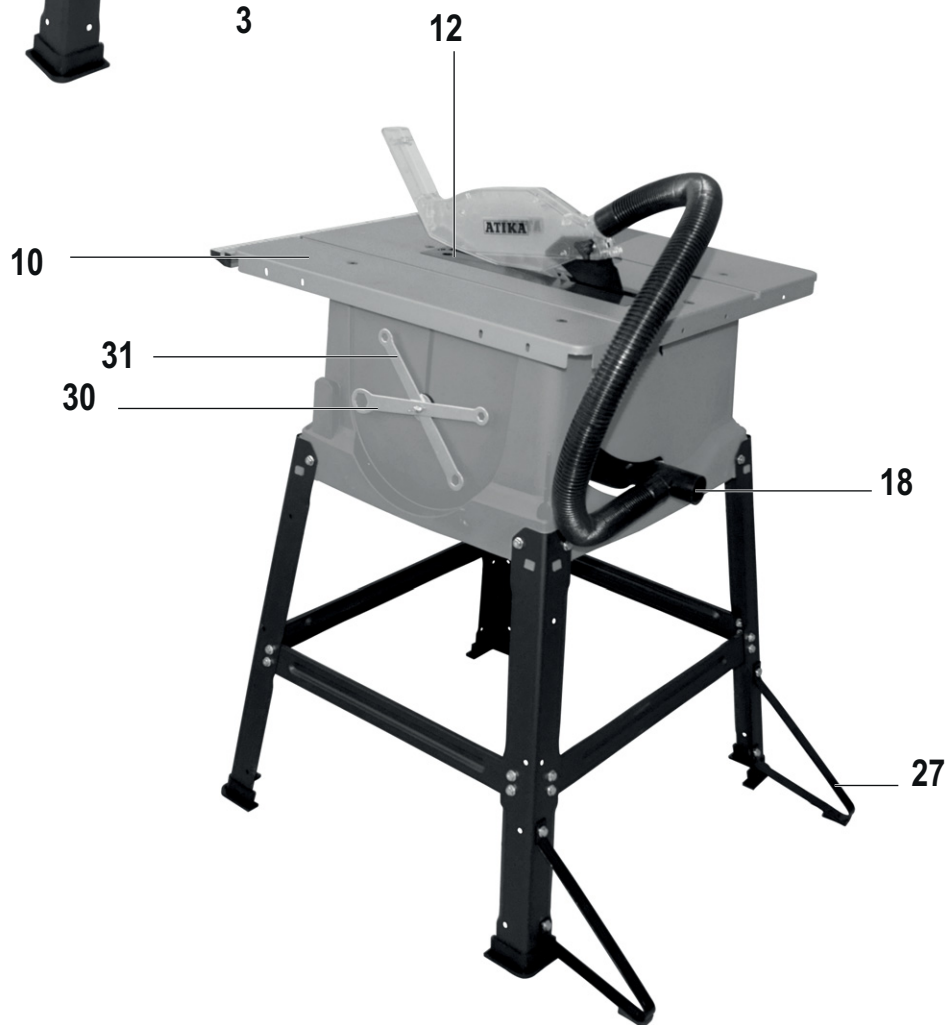
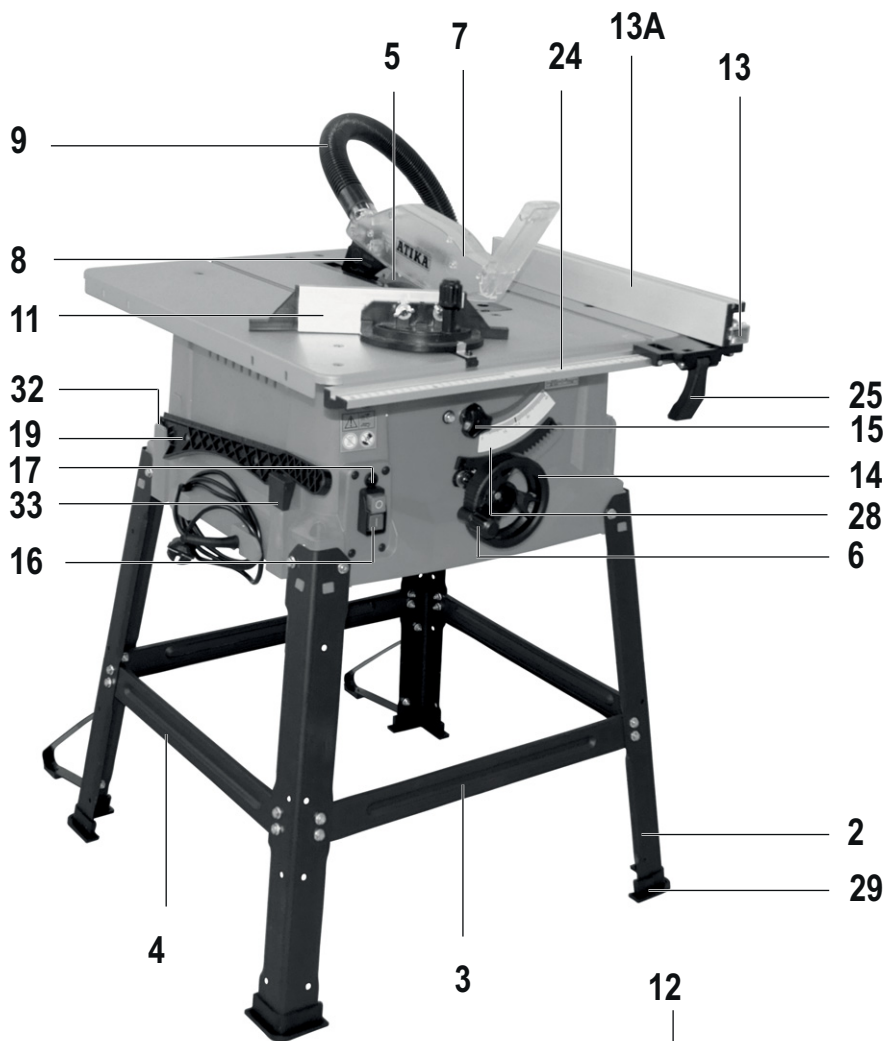
Dodržiavajte všetku pokyny v návode!

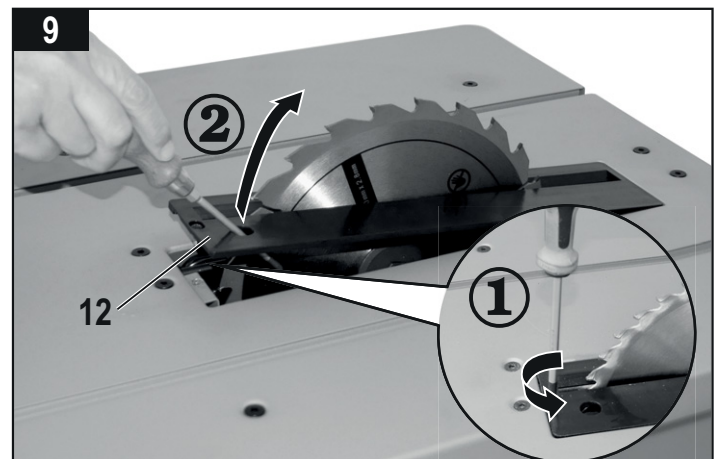
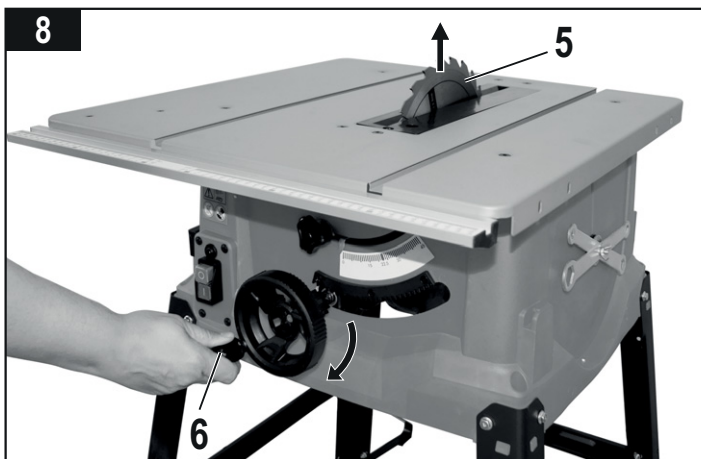
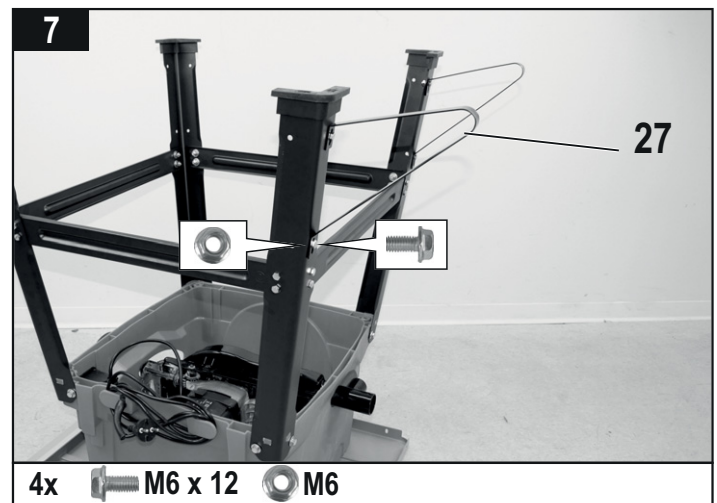
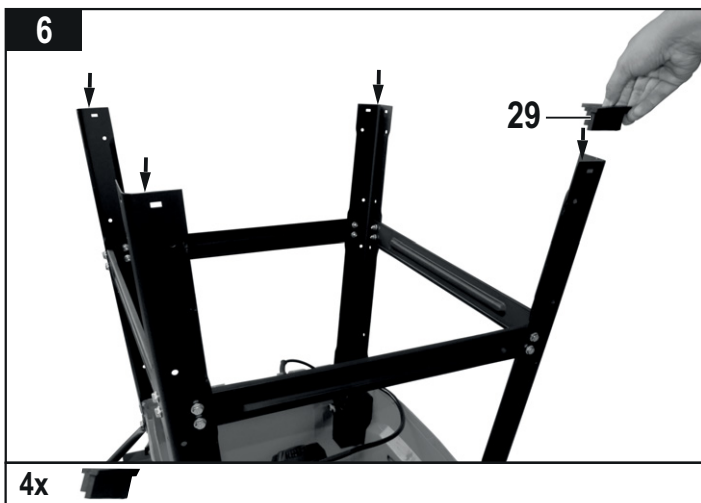
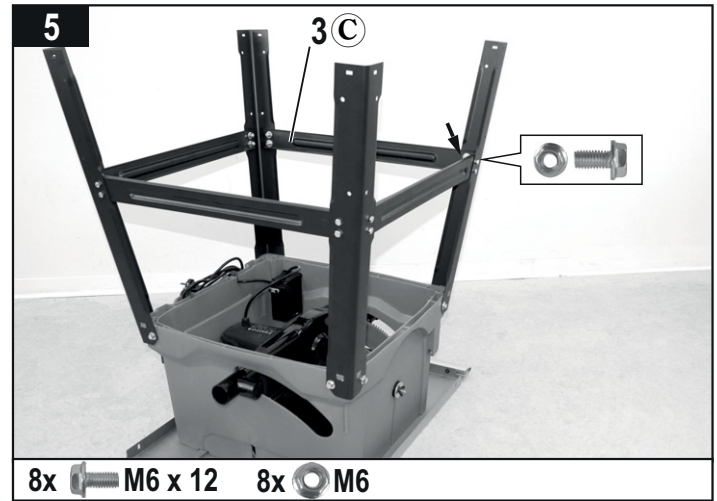
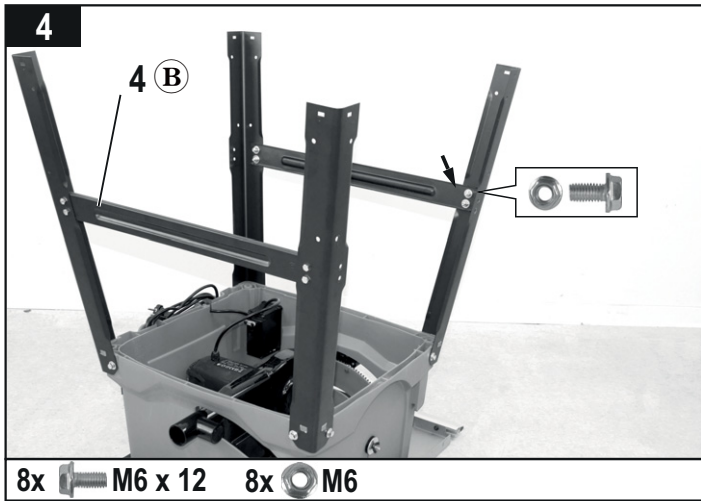
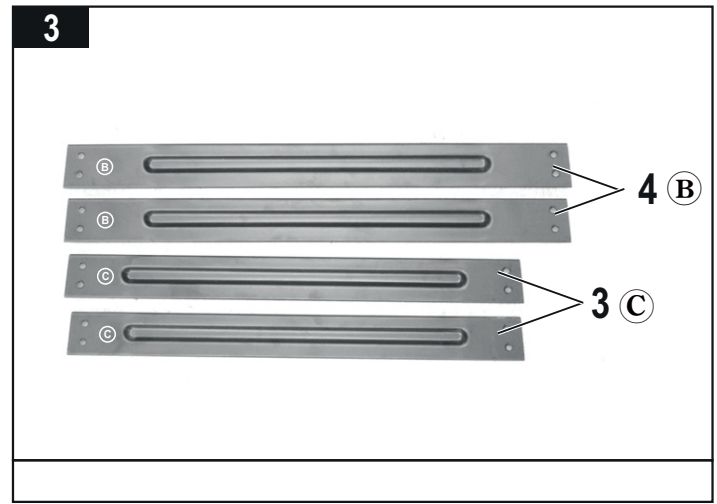
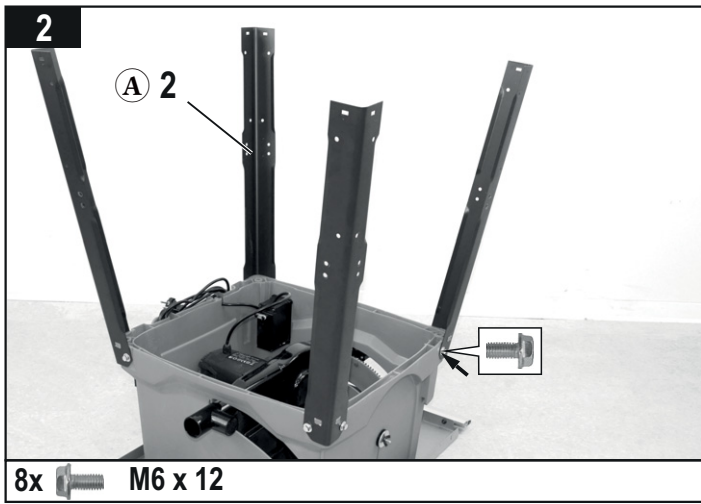
## Navodila za montažo in upravljanje **SLO**

Upoštevajte besedilo v navodilih za uporabo!

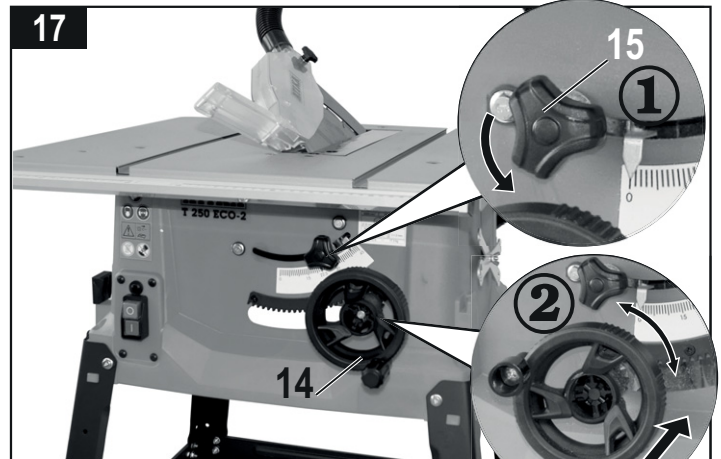
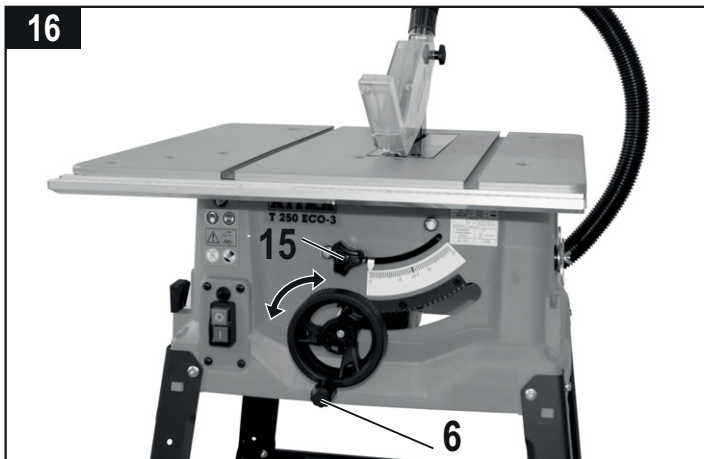
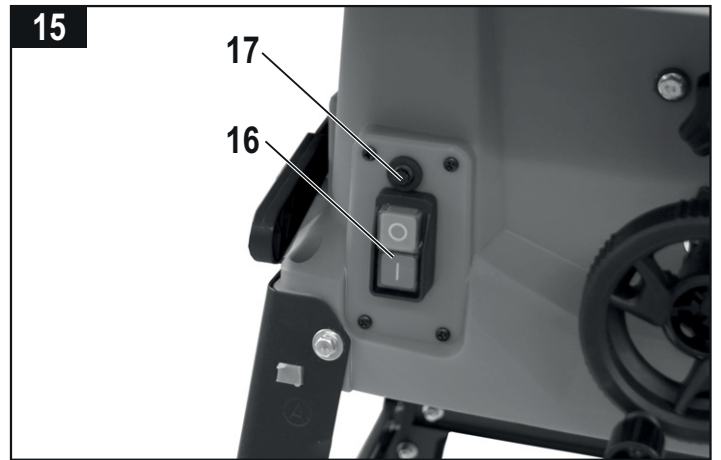
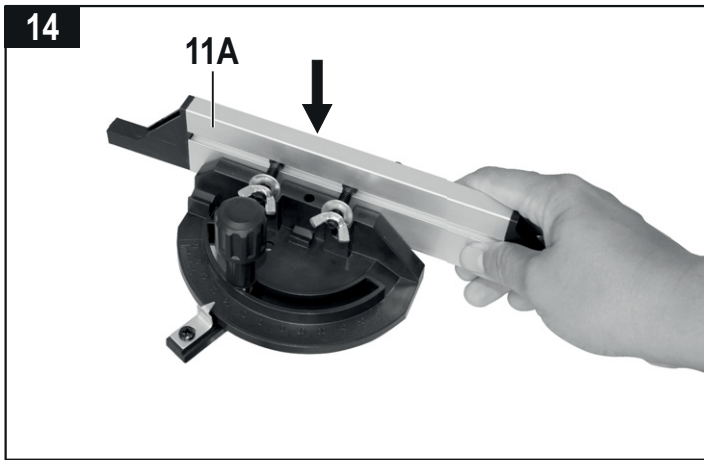
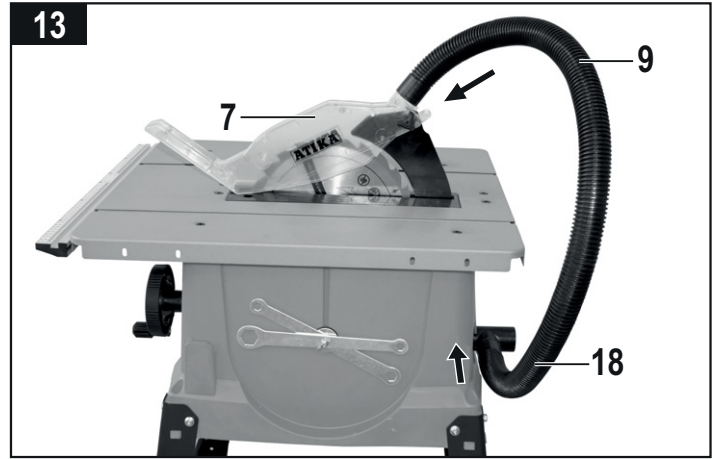
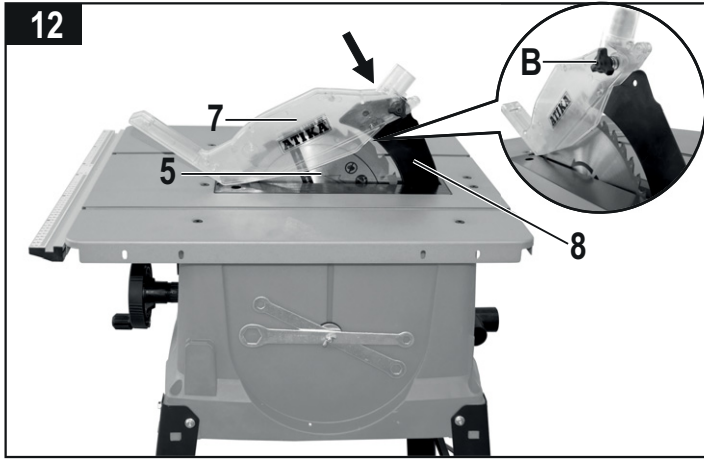
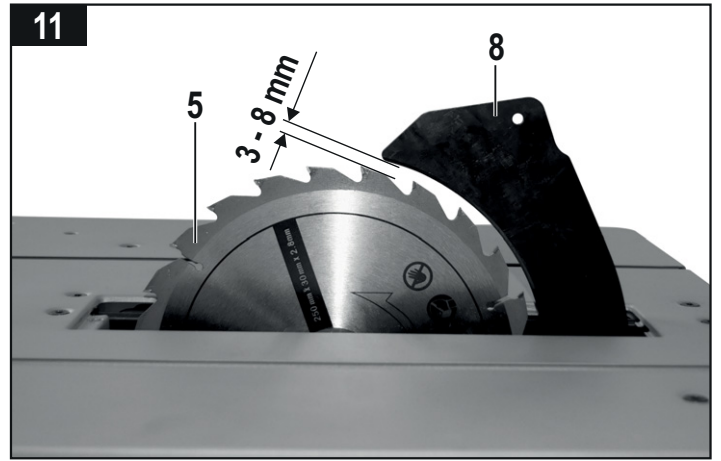
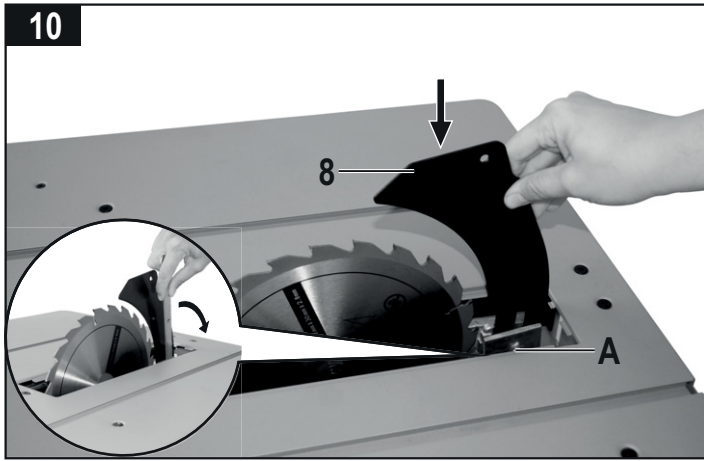
## Montaj ve işletme kılavuzu **TR**

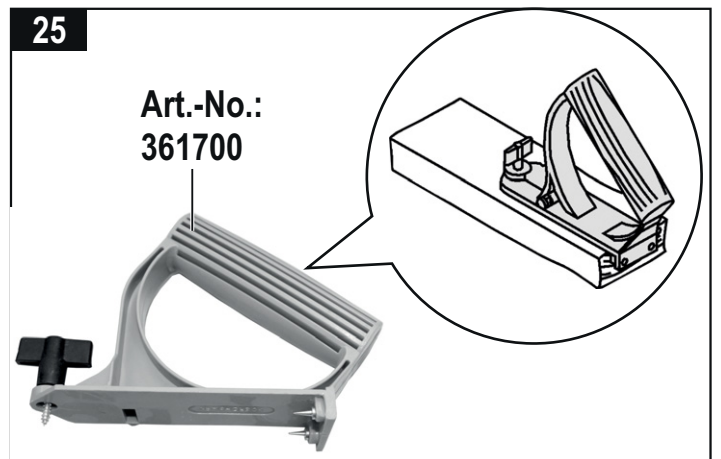
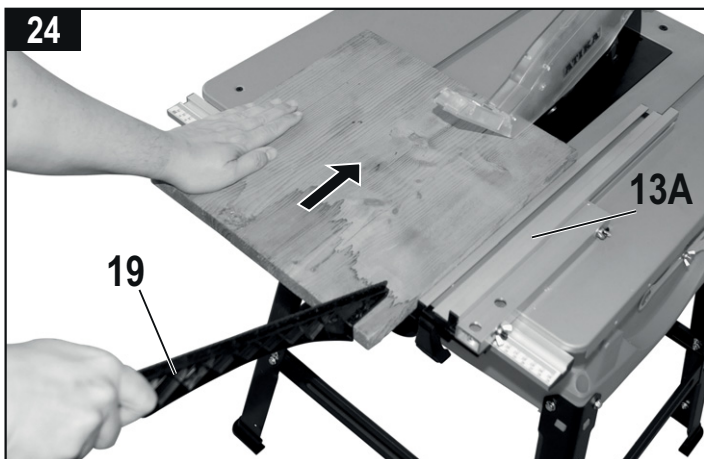
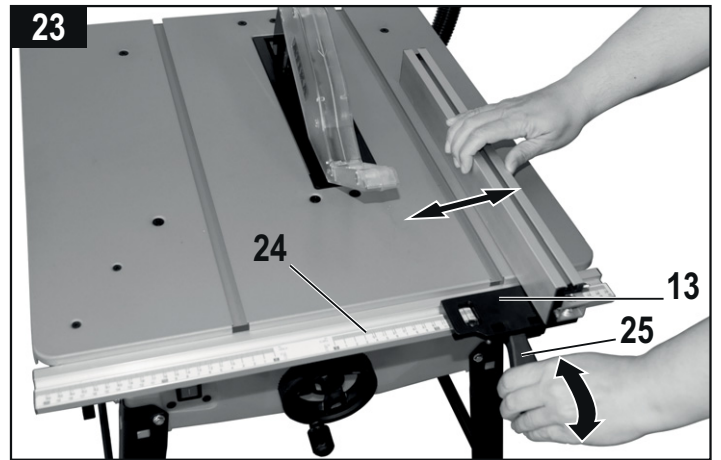
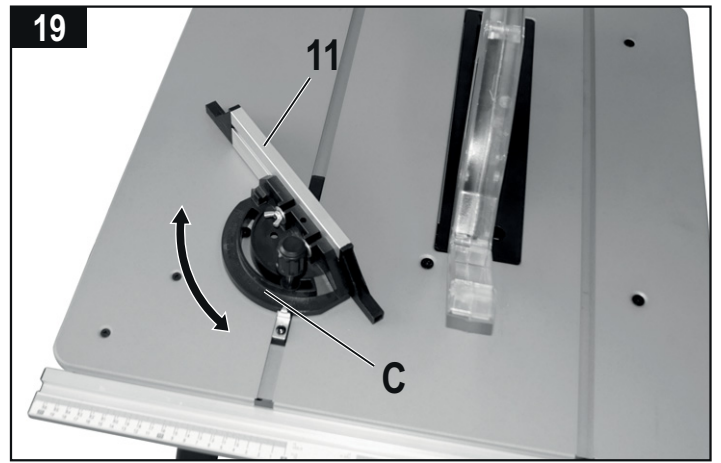
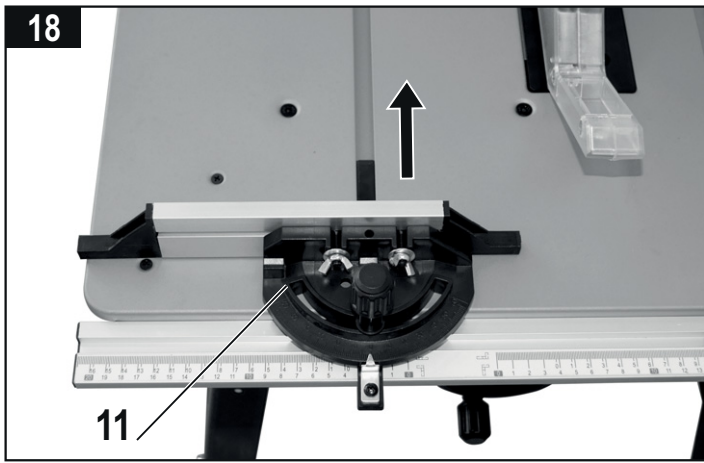
Lütfen işletme kılavuzundaki metne dikkat edin!



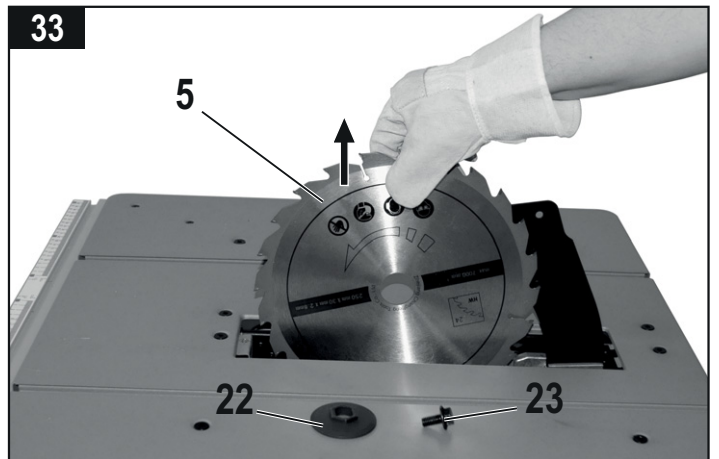
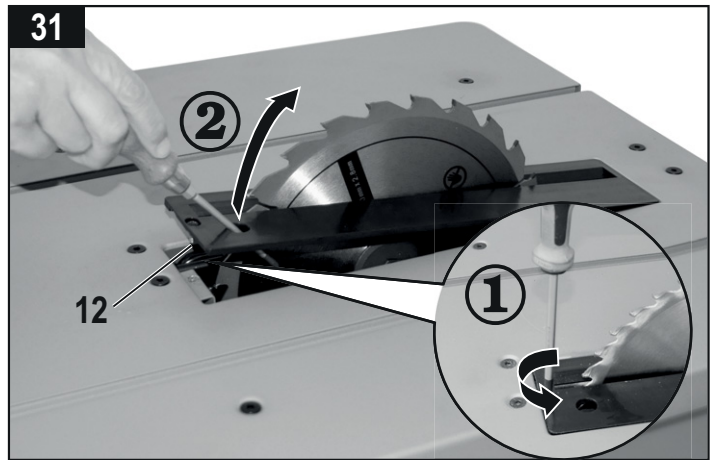
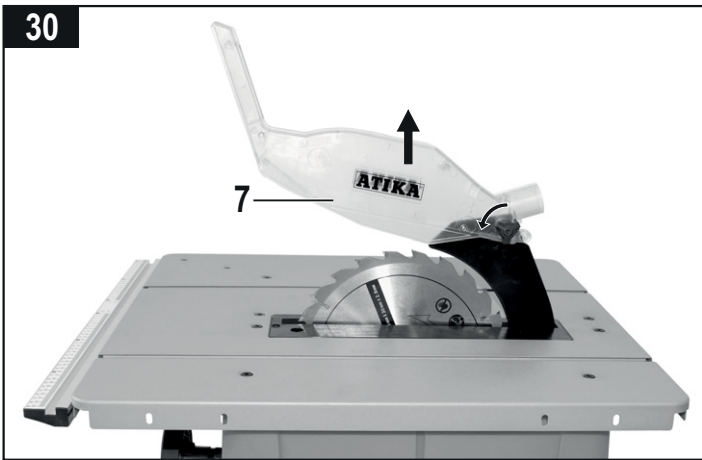
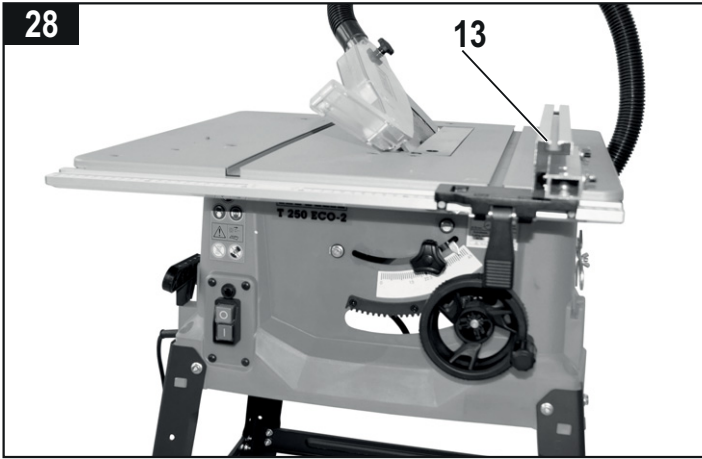
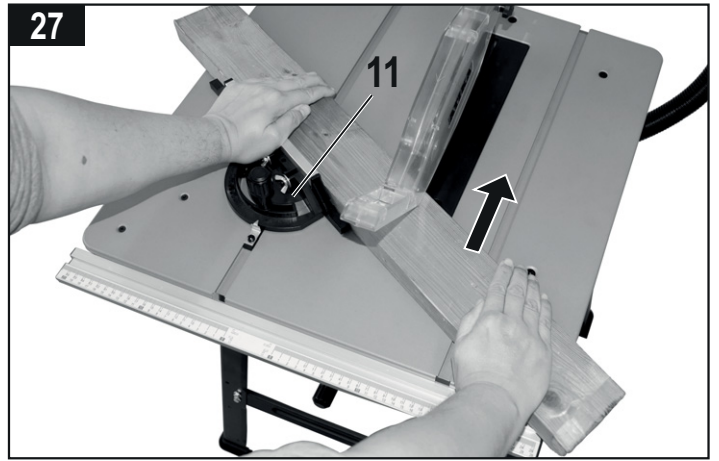
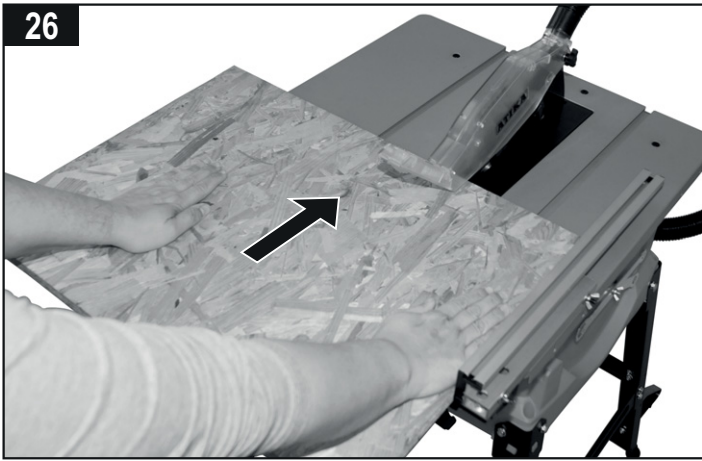
















LESCHA ATIKA  
BETONMISCHER  
TRANSPORTGERÄTE  
GARTENGERÄTE  
HOLZBEARBEITUNG

Altrad Lescha Atika GmbH  
Josef-Drexler-Str. 8, 89331 Burgau, Germany  
Telefon: +49 (0) 82 22 / 41 30 - 0 - Telefax: +49 (0) 82 22 / 41 30 - 24 - E-mail: [info@lescha-atika.de](mailto:info@lescha-atika.de)  
Internet: [www.lescha-atika.de](http://www.lescha-atika.de)