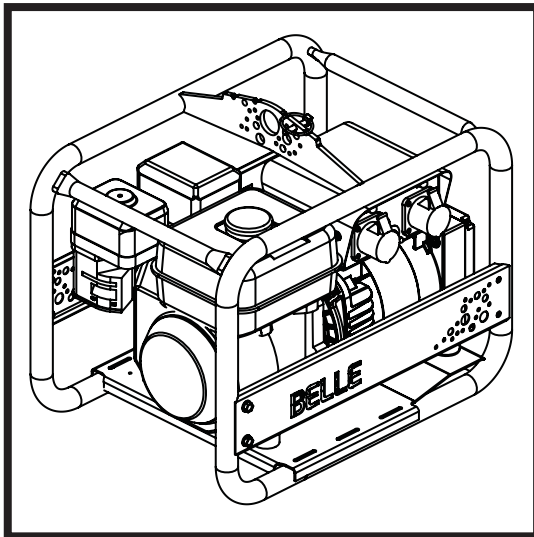




BELLE GPX GENERATORS

870/50000/5
10/22



Ⓞ GB	Operators Manual	8
Ⓞ F	Manuel De L'Opérateur	24
Ⓞ E	Manual del Operador	40
Ⓞ D	Bedienungshandbuch	56
Ⓞ PL	Instrukcja Obsługi	72

2

UKCA Declaration of Conformity

3 - 7

EC/EU Declaration of Conformity

Declaration Of Conformity (DOC)

We, **Altrad Belle, Sheen, Nr. Buxton, Derbyshire, SK17 0EU, GB** declare that the DoC is issued under our sole responsibility and belongs to the followings product(s):



PRODUCT TYPE

MODEL.....

SERIAL No.....

DATE OF MANUFACTURE

SOUND POWER LEVEL
MEASURED /
.....(GUARANTEED)

WEIGHT.....



Object of the Declaration:

Petrol-engine driven open-set generator.

The object of the declaration described above is in conformity with the relevant **Statutory Requirements:**

- **2008 No. 1597** Supply of Machinery (Safety) Regulations 2008
- **2001 No. 1701** Noise Emission in the Environment by Equipment for use Outdoors Regulations 2001
- **2016 No. 1091** Electromagnetic Compatibility Regulations 2016

The following designated standards and technical specifications have been applied:

- **EN ISO 12100:2010** Safety of machinery
- **BS 5000-3:2006** Rotating electrical machines of particular types or for particular applications. Generators to be driven by reciprocating internal combustion engines
- **EN 60204-1** Safety of machinery. Electrical equipment of machines. General Requirements.
- **EN 12601** Reciprocating internal combustion engine driven generating sets. Safety.
- **BS EN 61000-6-1 EMC** Generic standards. Immunity for residential, commercial and light-industrial environments.
- **BS EN 61000-6-2 EMC** Generic standards. Immunity for industrial environments.
- **BS EN 61000-6-3 EMC** Generic standards. Emission standard for residential, commercial and light-industrial environments.
- **BS EN 61000-6-4 EMC** Generic standards. Emission standard for industrial environments.
- **ISO 3744:2010** Acoustics — Determination of sound power levels and sound energy levels of noise sources using sound pressure

ANP CERTIFICATION LTD. (Approved Body, number 8500) 2 Parkfield Street, Manchester, M14 4PN, UK carried out Internal Control of Production with Assessment of Technical Documentation and Periodical Checking as per Schedule 9 of SI 2001 1701

Technical Files are held by **Ray Neilson** at the Altrad Belle address stated above:-

Place of Declaration:-

Sheen,
Nr. Buxton,
Derbyshire,
SK17 0EU,
UK

Date of Declaration:-

February 2022

Signed by:

Ray Neilson

Managing Director
On behalf of Altrad Belle
Sheen, Derbyshire, UK



EC Declaration Of Conformity (DOC)



We, **Altrad Belle, Sheen, Nr. Buxton, Derbyshire, SK17 0EU, GB** declare that the DoC is issued under our sole responsibility and belongs to the followings product(s):



PRODUCT TYPE
MODEL.....
SERIAL No.....
DATE OF MANUFACTURE
SOUND POWER LEVEL
MEASURED /
.....(GUARANTEED)
WEIGHT.....



Signed by:

Ray Neilson
Managing Director

On behalf of Altrad Belle, Sheen, Derbyshire, UK

Place of Declaration:-
Sheen, Nr. Buxton, Derbyshire, SK17 0EU, UK

Date of Declaration:-
May 2021

Object of the Declaration:
Petrol/diesel-engine driven open-set generator.

The object of the declaration described above is in conformity with the relevant **Union Harmonisation Legislation:**
- 2006/42/EC - New machinery directive - 2000/14/EC - Noise - equipment for use outdoors

The following harmonised standards and technical specifications have been applied:
- **EN ISO 12100:2010** Safety of machinery
- **BS 5000-3:2006** Rotating electrical machines of particular types or for particular applications. Generators to be driven by reciprocating internal combustion engines
- **EN 60204-1** Safety of machinery. Electrical equipment of machines. General Requirements.
- **EN 12601** Reciprocating internal combustion engine driven generating sets. Safety.
- **BS EN 61000-6-1** EMC Generic standards. Immunity for residential, commercial and light-industrial environments.
- **BS EN 61000-6-2** EMC Generic standards. Immunity for industrial environments.
- **BS EN 61000-6-3** EMC Generic standards. Emission standard for residential, commercial and light-industrial environments.
- **BS EN 61000-6-4** EMC Generic standards. Emission standard for industrial environments.
- **ISO 3744:2010** Acoustics — Determination of sound power levels and sound energy levels of noise sources using sound pressure

VINÇOTTE nv/sa (NB0026) carried out Internal Control of Production with Assessment of Technical Documentation and Periodical Checking as per Annex VI of 2000/14/EC

Technical Files are held by **Hugues Menager** at the following address:-
Altrad (Group Holding), 125 Rue du Mas Carbonnier, 34000, Montpellier, France.



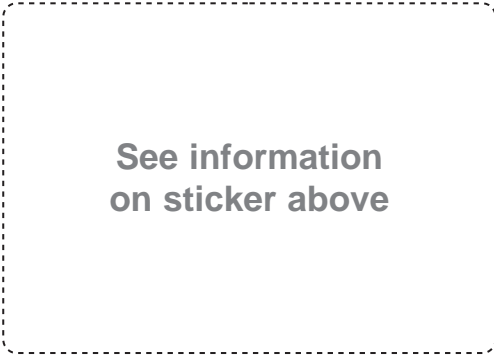
EU Declaration Of Conformity (DOC)



We, **Altrad Belle, Sheen, Nr. Buxton, Derbyshire, SK17 0EU, GB** declare that the DoC is issued under our sole responsibility and belongs to the followings product(s):



PRODUCT TYPE
MODEL.....
SERIAL No.....
DATE OF MANUFACTURE
SOUND POWER LEVEL
MEASURED /
.....(GUARANTEED)
WEIGHT.....



Signed by:

Ray Neilson
Managing Director

On behalf of Altrad Belle, Sheen, Derbyshire, UK

Place of Declaration:-
Sheen, Nr. Buxton, Derbyshire, SK17 0EU, UK

Date of Declaration:-
May 2021

Object of the Declaration:
Petrol/diesel-engine driven open-set generator.

The object of the declaration described above is in conformity with the relevant **Union Harmonisation Legislation:**
- 2014/30/EU - EMC directive - 2011/65/EU - Restriction of Hazardous Substances Directive

The following harmonised standards and technical specifications have been applied:
- **EN ISO 12100:2010** Safety of machinery
- **BS 5000-3:2006** Rotating electrical machines of particular types or for particular applications. Generators to be driven by reciprocating internal combustion engines
- **EN 60204-1** Safety of machinery. Electrical equipment of machines. General Requirements.
- **EN 12601** Reciprocating internal combustion engine driven generating sets. Safety.
- **BS EN 61000-6-1** EMC Generic standards. Immunity for residential, commercial and light-industrial environments.
- **BS EN 61000-6-2** EMC Generic standards. Immunity for industrial environments.
- **BS EN 61000-6-3** EMC Generic standards. Emission standard for residential, commercial and light-industrial environments.
- **BS EN 61000-6-4** EMC Generic standards. Emission standard for industrial environments.
- **ISO 3744:2010** Acoustics — Determination of sound power levels and sound energy levels of noise sources using sound pressure

VINÇOTTE nv/sa (NB0026) carried out Internal Control of Production with Assessment of Technical Documentation and Periodical Checking as per Annex VI of 2000/14/EC

Technical Files are held by **Hugues Menager** at the following address:-
Altrad (Group Holding), 125 Rue du Mas Carbonnier, 34000, Montpellier, France.

F

Déclaration CE de conformité (DdC)

F

Nous, **Altrad Belle, Sheen, Nr. Buxton, Derbyshire, SK17 0EU, GB** déclarons que la DdC est émise sous notre seule responsabilité et qu'elle appartient au(x) produit(s) suivants:



TYPE DE PRODUIT.....

MODÈLE

No DE SÉRIE.....

DATE DE FABRICATION.....

NIVEAU DE PUISSANCE
ACOUSTIQUE MESURÉ /
.....(GARANTI)

POIDS

Voir page 3
pour cette information

Signée par:

Ray Neilson

Directeur Général

Au nom de Altrad Belle, Sheen, Derbyshire, R.-U.

Lieu de la déclaration:-

Sheen, Nr. Buxton, Derbyshire, SK17 0EU, UK

Date de la déclaration:-

Mai 2021

Objet de la déclaration:

Groupe électrogène ouvert à moteur essence/diesel.

L'objet de la déclaration décrite ci-dessus est conforme à la **législation de l'Union européenne en matière d'harmonisation**:

- 2006/42/EC - Directive relative aux machines

- 2000/14/EC - Bruit - équipement à utiliser à l'extérieur

Les normes et les spécifications techniques harmonisées suivantes ont été appliquées:

- EN ISO 12100:2010 Sécurité des machines
- BS 5000-3:2006 Machines électriques tournantes de types particuliers ou pour des applications particulières. Générateurs à entraîner par moteurs alternatifs à combustion interne
- EN 60204-1 Sécurité des machines. Equipement électrique des machines. Exigences générales.
- EN 12601 Groupes électrogènes à moteur alternatif à combustion interne. Sécurité.
- BS EN 61000-6-1 CEM Normes génériques. Immunité pour les environnements résidentiels, commerciaux et de l'industrie légère.
- BS EN 61000-6-2 CEM Normes génériques. Immunité pour les environnements industriels.
- BS EN 61000-6-3 CEM Normes génériques. Norme d'émission pour les environnements résidentiels, commerciaux et de l'industrie légère.
- BS EN 61000-6-4 CEM Normes génériques. Norme d'émission pour les environnements industriels.
- ISO 3744:2010 Acoustique — Détermination des niveaux de puissance acoustique et des niveaux d'énergie acoustique des sources de bruit à l'aide de la pression acoustique.

VINÇOTTE nv/sa (NB0026) a effectué le Contrôle Interne de la Production avec Évaluation de la Documentation Technique et contrôle périodique conformément à l'annexe VI de 2000/14/CE

Les dossiers techniques sont détenus par **Hugues Menager** à l'adresse suivante:-
Altrad (Group Holding), 125 Rue du Mas Carbonnier, 34000, Montpellier, France.

F

Déclaration UE de conformité (DdC)

F

Nous, **Altrad Belle, Sheen, Nr. Buxton, Derbyshire, SK17 0EU, GB** déclarons que la DdC est émise sous notre seule responsabilité et qu'elle appartient au(x) produit(s) suivants:



TYPE DE PRODUIT.....

MODÈLE

No DE SÉRIE.....

DATE DE FABRICATION.....

NIVEAU DE PUISSANCE
ACOUSTIQUE MESURÉ /
.....(GARANTI)

POIDS

Voir page 3
pour cette information

Signée par:

Ray Neilson

Directeur Général

Au nom de Altrad Belle, Sheen, Derbyshire, R.-U.

Lieu de la déclaration:-

Sheen, Nr. Buxton, Derbyshire, SK17 0EU, UK

Date de la déclaration:-

Mai 2021

Objet de la déclaration:

Groupe électrogène ouvert à moteur essence/diesel.

L'objet de la déclaration décrite ci-dessus est conforme à la **législation de l'Union européenne en matière d'harmonisation**:

- 2014/30/EU - Directive CEM - 2011/65/UE - Directive relative à la limitation de l'utilisation de certaines substances dangereuses

Les normes et les spécifications techniques harmonisées suivantes ont été appliquées:

- EN ISO 12100:2010 Sécurité des machines
- BS 5000-3:2006 Machines électriques tournantes de types particuliers ou pour des applications particulières. Générateurs à entraîner par moteurs alternatifs à combustion interne
- EN 60204-1 Sécurité des machines. Equipement électrique des machines. Exigences générales.
- EN 12601 Groupes électrogènes à moteur alternatif à combustion interne. Sécurité.
- BS EN 61000-6-1 CEM Normes génériques. Immunité pour les environnements résidentiels, commerciaux et de l'industrie légère.
- BS EN 61000-6-2 CEM Normes génériques. Immunité pour les environnements industriels.
- BS EN 61000-6-3 CEM Normes génériques. Norme d'émission pour les environnements résidentiels, commerciaux et de l'industrie légère.
- BS EN 61000-6-4 CEM Normes génériques. Norme d'émission pour les environnements industriels.
- ISO 3744:2010 Acoustique — Détermination des niveaux de puissance acoustique et des niveaux d'énergie acoustique des sources de bruit à l'aide de la pression acoustique.

VINÇOTTE nv/sa (NB0026) a effectué le Contrôle Interne de la Production avec Évaluation de la Documentation Technique et contrôle périodique conformément à l'annexe VI de 2000/14/CE

Les dossiers techniques sont détenus par **Hugues Menager** à l'adresse suivante:-
Altrad (Group Holding), 125 Rue du Mas Carbonnier, 34000, Montpellier, France.

866/50000/0_F

E

Declaración CE de Conformidad (DDC)

E

Nosotros, **Altrad Belle, Nr. Buxton, Derbyshire, SK17 0EU, Gran Bretaña**, declaramos que la DDC se emite bajo nuestra responsabilidad exclusiva y concierne a los siguientes productos:



TIPO DE PRODUCTO.....

MODELO.....

NÚMERO DE SERIE.....

FECHA DE FABRICACIÓN

NIVEL DE POTENCIA
ACÚSTICA MEDIDO /.....
.....GARANTIZADO)

PESO

Ver página 3
para esta información

Firmado por:

Ray Neilson
Director General

Por Altrad Belle Sheen, Derbyshire, Reino Unido

Lugar de la Declaración:-
Sheen, Nr. Buxton, Derbyshire, SK17 0EU, UK

Fecha de la Declaración:-
Mayo 2021

Objeto de la declaración:

Generador abierto accionado por motor de gasolina/diésel.

El objeto de la declaración antes descrita está conforme a la **Legislación sobre armonización de la Unión** relevantes:

- 2006/42/EC - Nueva directiva relativa a las máquinas

- 2000/14/EC - Emisiones sonoras - máquinas de uso al aire libre

Las siguientes normas armonizadas y especificaciones técnicas han sido aplicadas:

- EN ISO 12100:2010

Seguridad de las máquinas

- BS 5000-3:2006

Máquinas eléctricas rotativas de tipos particulares o para aplicaciones particulares. Generadores para ser accionados por motores alternativos de combustión interna

- EN 60204-1

Seguridad de las máquinas. Equipo eléctrico de máquinas. Requerimientos generales.

- EN 12601

Grupos electrógenos accionados por motores alternativos de combustión interna. La seguridad.

- BS EN 61000-6-1

EMC Normas genéricas. Inmunidad para entornos residenciales, comerciales y de industria ligera.

- BS EN 61000-6-1

EMC. Inmunidad para ambientes industriales.

- BS EN 61000-6-3

EMC Normas genéricas. Norma de emisión para entornos residenciales, comerciales y de industria ligera.

- BS EN 61000-6-4

EMC Normas genéricas. Norma de emisión para entornos industriales.

- ISO 3744:2010

Acústica. Determinación de los niveles de potencia acústica y los niveles de energía acústica de las fuentes de ruido utilizando la presión del sonido.

VINÇOTTE nv/sa (NB0026) realizó Control Interno de Producción con Evaluación de Documentación Técnica y Verificación periódica según el Anexo VI de 2000/14/EC

Los archivos técnicos están en poder de **Hugues Menager** en la siguiente dirección:-
Altrad (Group Holding), 125 Rue du Mas Carbonnier, 34000, Montpellier, Francia.

E

Declaración UE de Conformidad (DDC)

E

Nosotros, **Altrad Belle, Nr. Buxton, Derbyshire, SK17 0EU, Gran Bretaña**, declaramos que la DDC se emite bajo nuestra responsabilidad exclusiva y concierne a los siguientes productos:



TIPO DE PRODUCTO.....

MODELO.....

NÚMERO DE SERIE.....

FECHA DE FABRICACIÓN

NIVEL DE POTENCIA
ACÚSTICA MEDIDO /.....
.....GARANTIZADO)

PESO

Ver página 3
para esta información

Firmado por:

Ray Neilson
Director General

Por Altrad Belle Sheen, Derbyshire, Reino Unido

Lugar de la Declaración:-
Sheen, Nr. Buxton, Derbyshire, SK17 0EU, UK

Fecha de la Declaración:-
Mayo 2021

Objeto de la declaración:

Generador abierto accionado por motor de gasolina/diésel.

El objeto de la declaración antes descrita está conforme a la **Legislación sobre armonización de la Unión** relevantes:

- 2014/30/EU - Directiva CEM

- 2011/65/EU - Restricción de la Directiva de Sustancias Peligrosas

Las siguientes normas armonizadas y especificaciones técnicas han sido aplicadas:

- EN ISO 12100:2010

Seguridad de las máquinas

- BS 5000-3:2006

Máquinas eléctricas rotativas de tipos particulares o para aplicaciones particulares. Generadores para ser accionados por motores alternativos de combustión interna

- EN 60204-1

Seguridad de las máquinas. Equipo eléctrico de máquinas. Requerimientos generales.

- EN 12601

Grupos electrógenos accionados por motores alternativos de combustión interna. La seguridad.

- BS EN 61000-6-1

EMC Normas genéricas. Inmunidad para entornos residenciales, comerciales y de industria ligera.

- BS EN 61000-6-1

EMC. Inmunidad para ambientes industriales.

- BS EN 61000-6-3

EMC Normas genéricas. Norma de emisión para entornos residenciales, comerciales y de industria ligera.

- BS EN 61000-6-4

EMC Normas genéricas. Norma de emisión para entornos industriales.

- ISO 3744:2010

Acústica. Determinación de los niveles de potencia acústica y los niveles de energía acústica de las fuentes de ruido utilizando la presión del sonido.

VINÇOTTE nv/sa (NB0026) realizó Control Interno de Producción con Evaluación de Documentación Técnica y Verificación periódica según el Anexo VI de 2000/14/EC

Los archivos técnicos están en poder de **Hugues Menager** en la siguiente dirección:-
Altrad (Group Holding), 125 Rue du Mas Carbonnier, 34000, Montpellier, Francia.

866/50000/0_E

D

EG-Konformitätserklärung (DOC)

D

Wir, **Altrad Belle, Sheen, Nr. Buxton, Derbyshire, SK17 0EU, GB** erklären, dass vorliegende Konformitätserklärung unter unserer alleinigen Verantwortung ausgestellt wurde und sich auf folgende(s) Produkt(e) bezieht:



PRODUKTTYP.....
 MODELL
 SERIENNUMMER.....
 HERSTELLUNGSDATUM
 SCHALLLEISTUNGSPEGEL
 GEMESSEN /
 (GARANTIERT)
 GEWICHT.....

Siehe Seite 3
für diese Informationen

Unterzeichnet von:

Ray Neilson

Geschäftsführender Direktor

Im Namen von Altrad Belle, Sheen, Derbyshire, UK

Ort der Erklärung:-
 Sheen, Nr. Buxton, Derbyshire, SK17 0EU, UK
 Datum der Erklärung:-
 Mai 2021

Gegenstand der Erklärung:

Offener Generator mit Benzin-/Dieselmotorantrieb.

Gegenstand der oben beschriebenen Erklärung ist die Konformität mit den einschlägigen Harmonisierungsrechtsvorschriften der Union:
 - 2006/42/EG - Neue Maschinenrichtlinie

Die folgenden harmonisierten Normen und technischen Spezifikationen wurden angewandt:

- EN ISO 12100:2010 Sicherheit von Maschinen
- BS 5000-3:2006 Rotierende elektrische Maschinen besonderer Art oder für besondere Anwendungen. Anzutreibende Generatoren Hubkolben-Verbrennungsmotoren
- EN 60204-1 Sicherheit von Maschinen. Elektrische Ausrüstung von Maschinen. Allgemeine Anforderungen.
- EN 12601 Von Kolbenmotoren angetriebene Stromaggregate. Sicherheit.
- BS EN 61000-6-1 EMC Allgemeine Standards. Immunität für Wohn-, Gewerbe- und Kleinindustrienumgebungen.
- BS EN 61000-6-2 EMC Allgemeine Standards. Störfestigkeit für industrielle Umgebungen.
- BS EN 61000-6-3 EMC Allgemeine Standards. Emissionsnorm für Wohn-, Gewerbe- und Leichtindustrienumgebungen.
- BS EN 61000-6-4 Allgemeine EMV-Normen. Emissionsnorm für industrielle Umgebungen.
- ISO 3744:2010 Akustik – Bestimmung von Schalleistungspegeln und Schallenergiepegeln von Geräuschquellen unter Verwendung von Schalldruck

VINÇOTTE nv/sa (NB0026) führte eine interne Produktionskontrolle mit Bewertung der technischen Dokumentation durch und regelmäßige Überprüfung gemäß Anhang VI der 2000/14/EG

Die technischen Unterlagen werden von **Hugues Menager** unter folgender Adresse aufbewahrt: -
 Altrad (Group Holding), 125 Rue du Mas Carbonnier, 34000, Montpellier, Frankreich.

D

EU-Konformitätserklärung (DOC)

D

Wir, **Altrad Belle, Sheen, Nr. Buxton, Derbyshire, SK17 0EU, GB** erklären, dass vorliegende Konformitätserklärung unter unserer alleinigen Verantwortung ausgestellt wurde und sich auf folgende(s) Produkt(e) bezieht:



PRODUKTTYP.....
 MODELL
 SERIENNUMMER.....
 HERSTELLUNGSDATUM
 SCHALLLEISTUNGSPEGEL
 GEMESSEN /
 (GARANTIERT)
 GEWICHT.....

Siehe Seite 3
für diese Informationen

Unterzeichnet von:

Ray Neilson

Geschäftsführender Direktor

Im Namen von Altrad Belle, Sheen, Derbyshire, UK

Ort der Erklärung:-
 Sheen, Nr. Buxton, Derbyshire, SK17 0EU, UK
 Datum der Erklärung:-
 Mai 2021

Gegenstand der Erklärung:

Offener Generator mit Benzin-/Dieselmotorantrieb.

Gegenstand der oben beschriebenen Erklärung ist die Konformität mit den einschlägigen Harmonisierungsrechtsvorschriften der Union:
 - 2014/30/EU - EMV-Richtlinie - 2011/65/EU - Richtlinie zur Beschränkung der Verwendung bestimmter gefährlicher Stoffe

Die folgenden harmonisierten Normen und technischen Spezifikationen wurden angewandt:

- EN ISO 12100:2010 Sicherheit von Maschinen
- BS 5000-3:2006 Rotierende elektrische Maschinen besonderer Art oder für besondere Anwendungen. Anzutreibende Generatoren Hubkolben-Verbrennungsmotoren
- EN 60204-1 Sicherheit von Maschinen. Elektrische Ausrüstung von Maschinen. Allgemeine Anforderungen.
- EN 12601 Von Kolbenmotoren angetriebene Stromaggregate. Sicherheit.
- BS EN 61000-6-1 EMC Allgemeine Standards. Immunität für Wohn-, Gewerbe- und Kleinindustrienumgebungen.
- BS EN 61000-6-2 EMC Allgemeine Standards. Störfestigkeit für industrielle Umgebungen.
- BS EN 61000-6-3 EMC Allgemeine Standards. Emissionsnorm für Wohn-, Gewerbe- und Leichtindustrienumgebungen.
- BS EN 61000-6-4 Allgemeine EMV-Normen. Emissionsnorm für industrielle Umgebungen.
- ISO 3744:2010 Akustik – Bestimmung von Schalleistungspegeln und Schallenergiepegeln von Geräuschquellen unter Verwendung von Schalldruck

VINÇOTTE nv/sa (NB0026) führte eine interne Produktionskontrolle mit Bewertung der technischen Dokumentation durch und regelmäßige Überprüfung gemäß Anhang VI der 2000/14/EG

Die technischen Unterlagen werden von **Hugues Menager** unter folgender Adresse aufbewahrt: -
 Altrad (Group Holding), 125 Rue du Mas Carbonnier, 34000, Montpellier, Frankreich.

866/50000/0_D

My, **Altrad Belle, Sheen, Nr. Buxton, Derbyshire, SK17 0EU, Wielka Brytania**, oświadczamy, że deklaracja zgodności została wydana na naszą wyłączną odpowiedzialność i należy do następującej grupy produktów:



RODZAJ PRODUKTU

MODEL

Nr SERII

DATA PRODUKCJI

POZIOM MOCY DŹWIĘKU
MIERZONY /

.....(GWARANTOWANY)

MASA

**Patrz strona 3
za te informacje**

Podpisał:

Ray Neilson

Dyrektor Zarządzający

W imieniu Altrad Belle Sheen, Derbyshire, UK

Miejsce deklaracji:

Sheen, Nr. Buxton, Derbyshire, SK17 0EU, UK

Data deklaracji:

maj 2021

Przedmiot, którego deklaracja dotyczy::

Generator otwarty napędzany silnikiem benzynowym/diesel.

Opisany powyżej przedmiot objęty deklaracją jest zgodny z unijnym prawodawstwem harmonizacyjnym::

- 2006/42/WE - Nową dyrektywą maszynową

- 2000/14/WE - Emisja hałasu do środowiska przez urządzenia używane na zewnątrz pomieszczeń

Zastosowano następujące szarmonizowane normy i specyfikacje techniczne:

- EN ISO 12100:2010 Bezpieczeństwo maszyn
- BS 5000-3:2006 Maszyny elektryczne wirujące określonego typu lub do określonych zastosowań. Generatory do napędzania tłokowe silniki spalinowe.
- EN 60204-1 Bezpieczeństwo maszyn. Wyposażenie elektryczne maszyn. Ogólne wymagania.
- EN 12601 Zespoły prądowórcze napędzane silnikiem spalinowym tłokowym. Bezpieczeństwo.
- BS EN 61000-6-1 EMC Normy ogólne. Odporność w środowiskach mieszkalnych, handlowych i lekko uprzemysłowionych.
- BS EN 61000-6-2 EMC Normy ogólne. Odporność na środowiska przemysłowe.
- BS EN 61000-6-3 EMC Normy ogólne. Norma emisji dla środowisk mieszkaniowych, handlowych i lekko uprzemysłowionych.
- BS EN 61000-6-4 EMC Normy ogólne. Norma emisji dla środowisk przemysłowych.
- ISO 3744:2010 Akustyka - Wyznaczanie poziomów mocy akustycznej i energii akustycznej poziomych źródeł hałasu wykorzystujących ciśnienie akustyczne

VINÇOTTE nv/sa (NB0026) przeprowadził wewnętrzną kontrolę produkcji z oceną dokumentacji technicznej i okresowe kontrole zgodnie z załącznikiem VI 2000/14/WE

Pliki techniczne są przechowywane przez **Hugues Menager** pod następującym adresem: -
Altrad (Group Holding), 125 Rue du Mas Carbonnier, 34000, Montpellier, Francja.

My, **Altrad Belle, Sheen, Nr. Buxton, Derbyshire, SK17 0EU, Wielka Brytania**, oświadczamy, że deklaracja zgodności została wydana na naszą wyłączną odpowiedzialność i należy do następującej grupy produktów:



RODZAJ PRODUKTU

MODEL

Nr SERII

DATA PRODUKCJI

POZIOM MOCY DŹWIĘKU
MIERZONY /

.....(GWARANTOWANY)

MASA

**Patrz strona 3
za te informacje**

Podpisał:

Ray Neilson

Dyrektor Zarządzający

W imieniu Altrad Belle Sheen, Derbyshire, UK

Miejsce deklaracji:

Sheen, Nr. Buxton, Derbyshire, SK17 0EU, UK

Data deklaracji:

maj 2021

Przedmiot, którego deklaracja dotyczy::

Generator otwarty napędzany silnikiem benzynowym/diesel.

Opisany powyżej przedmiot objęty deklaracją jest zgodny z unijnym prawodawstwem harmonizacyjnym::

- 2014/30/UE - Dyrektywą kompatybilności elektromagnetycznej EMC

- 2011/65/UE - Dyrektywą w sprawie ograniczenia stosowania niektórych niebezpiecznych substancji w sprzęcie elektrycznym i elektronicznym

Zastosowano następujące szarmonizowane normy i specyfikacje techniczne:

- EN ISO 12100:2010 Bezpieczeństwo maszyn
- BS 5000-3:2006 Maszyny elektryczne wirujące określonego typu lub do określonych zastosowań. Generatory do napędzania tłokowe silniki spalinowe.
- EN 60204-1 Bezpieczeństwo maszyn. Wyposażenie elektryczne maszyn. Ogólne wymagania.
- EN 12601 Zespoły prądowórcze napędzane silnikiem spalinowym tłokowym. Bezpieczeństwo.
- BS EN 61000-6-1 EMC Normy ogólne. Odporność w środowiskach mieszkalnych, handlowych i lekko uprzemysłowionych.
- BS EN 61000-6-2 EMC Normy ogólne. Odporność na środowiska przemysłowe.
- BS EN 61000-6-3 EMC Normy ogólne. Norma emisji dla środowisk mieszkaniowych, handlowych i lekko uprzemysłowionych.
- BS EN 61000-6-4 EMC Normy ogólne. Norma emisji dla środowisk przemysłowych.
- ISO 3744:2010 Akustyka - Wyznaczanie poziomów mocy akustycznej i energii akustycznej poziomych źródeł hałasu wykorzystujących ciśnienie akustyczne

VINÇOTTE nv/sa (NB0026) przeprowadził wewnętrzną kontrolę produkcji z oceną dokumentacji technicznej i okresowe kontrole zgodnie z załącznikiem VI 2000/14/WE

Pliki techniczne są przechowywane przez **Hugues Menager** pod następującym adresem: -
Altrad (Group Holding), 125 Rue du Mas Carbonnier, 34000, Montpellier, Francja.



How To Use This Manual

This manual has been written to help you operate and service the Generator safely.
This manual is intended for dealers and operators of the Generator.

Foreword

The **'Machine Description'** section helps you to familiarise yourself with the machine's layout and controls.

The **'Environment'** section gives instructions on how to handle the recycling of discarded apparatus in an environmentally friendly way.

The **'General Safety'** and **'Health and Safety'** sections explain how to use the machine to ensure your safety and the safety of the general public.

The **'Start and Stop Procedure'** helps you with starting and stopping the machine.


The **'Servicing'** section is to help you with the general maintenance and servicing of your machine.

The **'Trouble Shooting Guide'** helps you if you have a problem with your machine.

The **'Warranty'** Section details the nature of the warranty cover and the claims procedure.


Directives with regard to the notations.

Text in this manual to which special attention must be paid are shown in the following way:

 **CAUTION** *The product can be at risk. The machine or yourself can be damaged or injured if procedures are not carried out in the correct way.*

 **WARNING** *The life of the operator can be at risk.*

WARNING

 **WARNING** *Before you operate or carry out any maintenance on this machine **YOU MUST READ** and **STUDY** this manual.*

KNOW how to safely use the unit's controls and what you must do for safe maintenance. (NB Be sure that you know how to switch the machine off before you switch on, in case you get into difficulty.)

ALWAYS wear or use the proper safety items required for your personal protection. If you have **ANY QUESTIONS** about the safe use or maintenance of this unit, ASK YOUR SUPERVISOR OR CONTACT: **Altrad Belle (UK): +44 (0) 1298 84606**

Contents

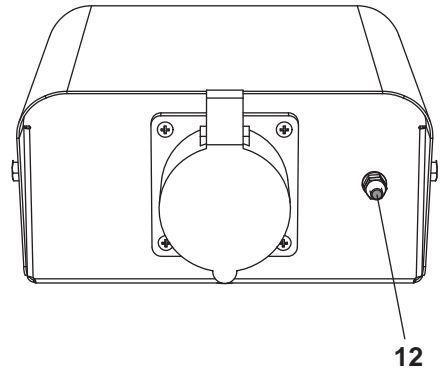
How to use this manual	8
Warning	8
Machine Description	9
Technical Data	10
Decals.....	11
General Safety	12
Operating Instructions	14 - 15
Estimating Power Consumption	16 - 17
Environment	17
Servicing	18
Maintenance Schedule	18
Troubleshooting Guide	19
Fault Finding for Alternators	19
Alternator Specifications.....	20
Circuit Breaker Specifications	20
Capacitor Chart	20
Wiring Diagrams.....	20 - 22
Warranty	23
Replacement Parts.....	23
UKCA Declaration of Conformity.....	2
EC/EU Declaration of Conformity.....	3

Altrad Belle reserves the right to change machine specification without prior notice or obligation.

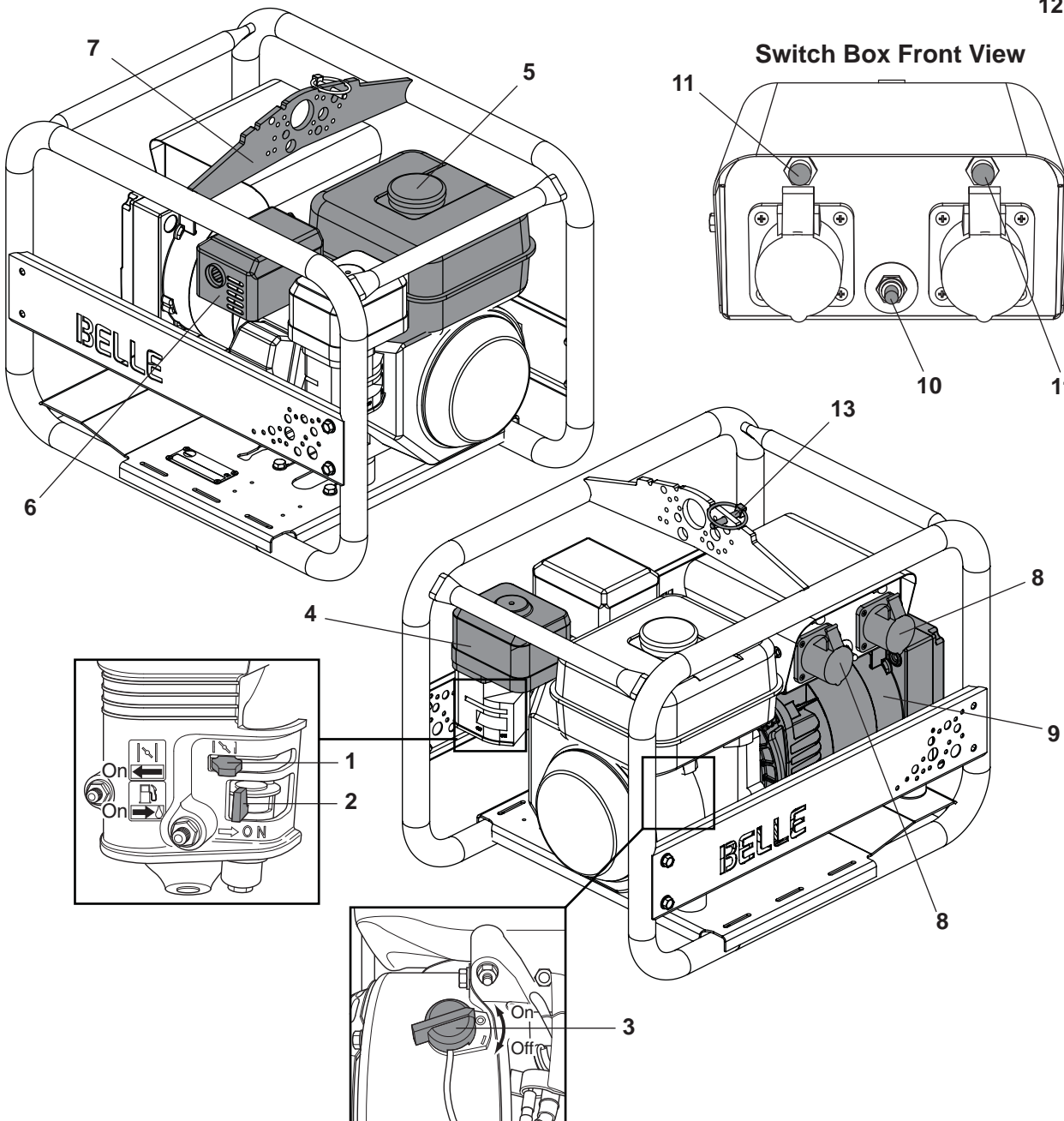
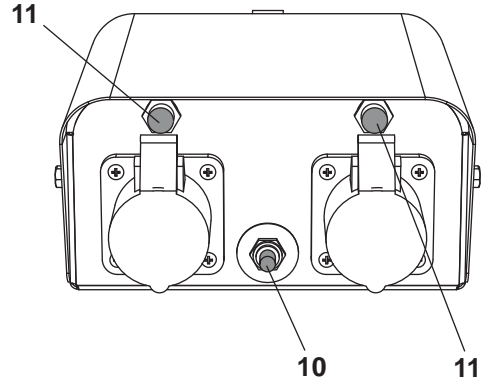
1. Choke lever.
2. Fuel ON / OFF lever.
3. Engine ON / OFF switch.
4. Air Filter Housing.
5. Fuel Tank.
6. Exhaust.
7. Lifting Point.
8. Socket.
9. Alternator.
10. Voltage Switch.
11. Circuit Breaker.
12. Earth
13. Securing Pin (for use when stacking machines)

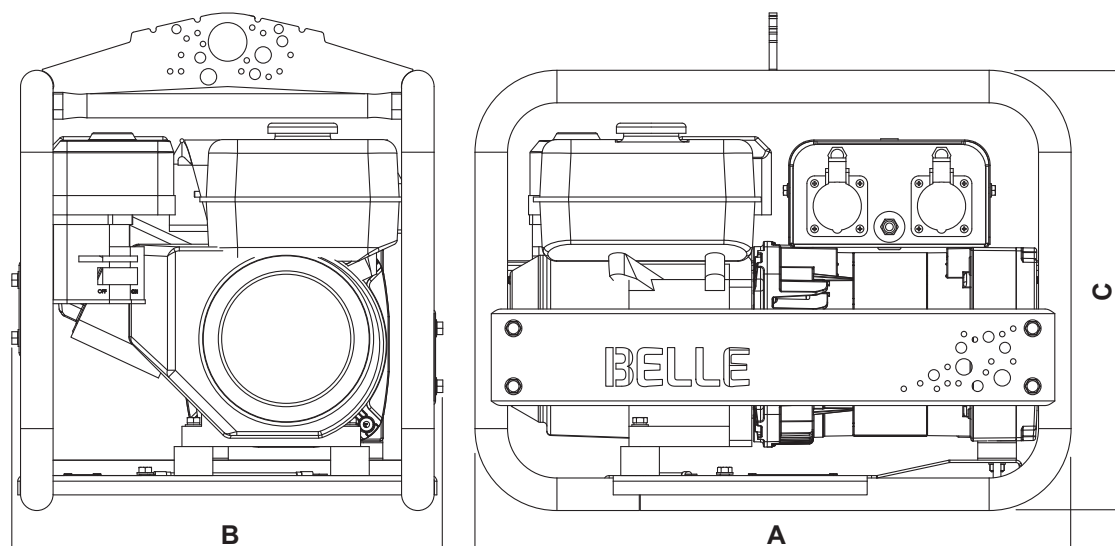
(Diagram based on the GPX 3400 Honda Generator)

Switch Box Rear View

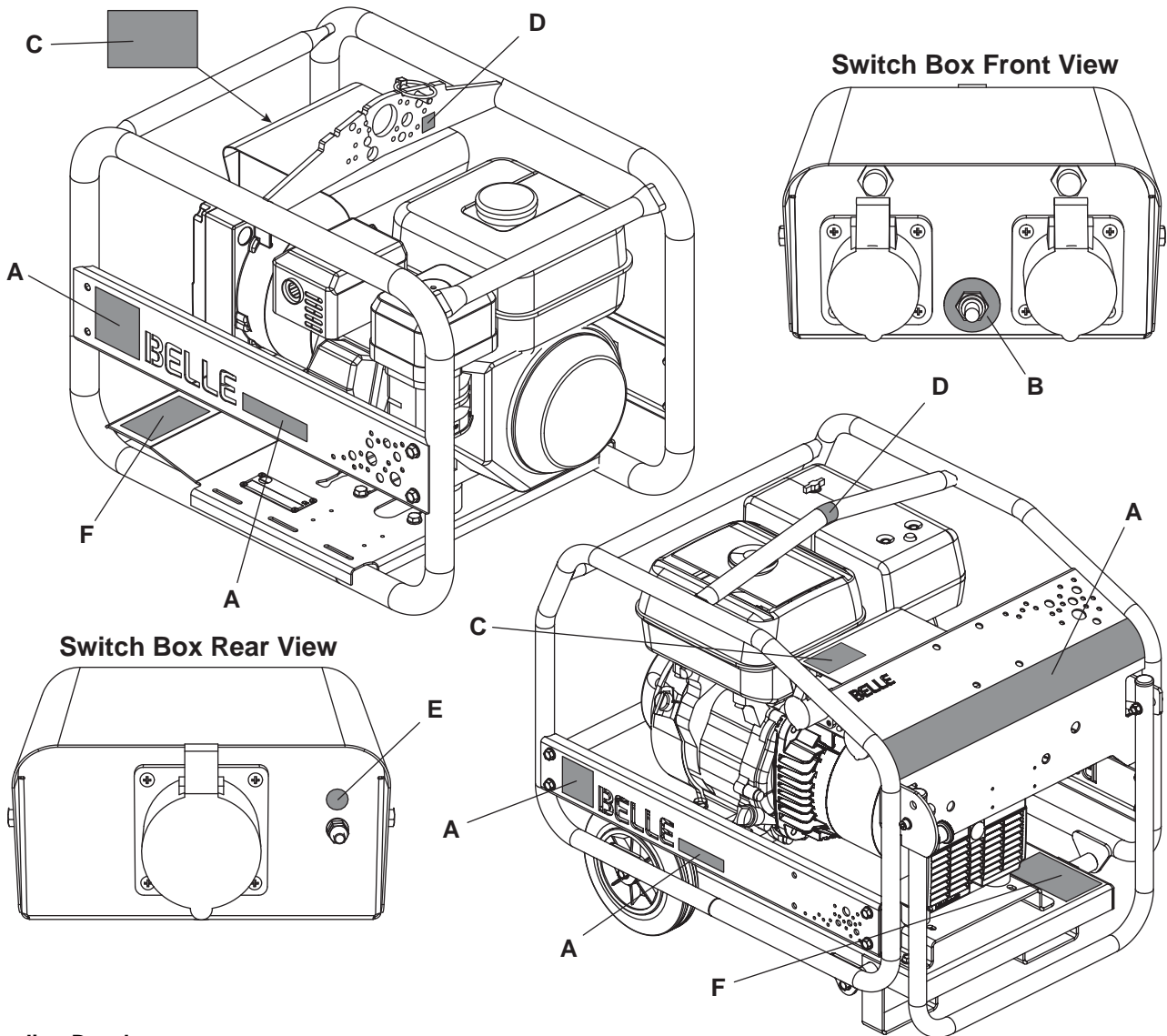


Switch Box Front View





Model	GPX 2700	GPX 3400	GPX 3400 EU	GPX 5000	GPX 5000W	GPX 2700 CTE	GPX 3400 CTE	GPX 5000 CTE	GPX 5000W CTE
A - Overall Length (mm)	618	618	618	728	778	618	618	728	778
B - Overall Width (mm)	432	432	432	512	552	432	432	512	552
C - Overall Height (mm)	515	515	515	595	661	515	515	595	661
Weight (Kg)	46	47	47	64	79	46	47	64	79
Rating @0.8 p/f (kVA)	2.7	3.4	3.4	5.0	5.0	2.7	3.4	5.0	5.0
PRP Rating (kW)	2.2	2.7	2.7	4.0	4.0	2.2	2.7	4.0	4.0
COP Rating (kW)	2.0	2.5	2.5	3.6	3.6	2.0	2.5	3.6	3.6
Engine Power @3000rpm (kW/Hp)	4.3/3.3	4.3/3.3	4.3/3.3	6.2/4.6	6.2/4.6	4.3/3.3	4.3/3.3	6.2/4.6	6.2/4.6
Alternator	NSM K100 Range								
Frequency (Hz)	50	50	50	50	50	50	50	50	50
Phase	1	1	1	1	1	1	1	1	1
Maximum Current @ 110v	20.00	24.5	N/A	36.4	36.4	N/A	N/A	N/A	N/A
Maximum Current @ 230V	9.57	11.7	11.7	17.4	17.4	N/A	N/A	N/A	N/A
Maximum Current @ 110v (55v/55v)	N/A	N/A	N/A	N/A	N/A	20.00	24.5	36.4	36.4
Fuel Tank Capacity - Honda GX200 (Ltr)	3.1	3.1	3.1	N/A	N/A	3.1	3.1	N/A	N/A
Fuel Tank Capacity - Honda GX270 (Ltr)	N/A	N/A	N/A	5.6	5.6	N/A	N/A	5.6	5.6
Fuel Tank Capacity - Loncin G200F (Ltr)	3.6	3.6	3.6	N/A	N/A	3.6	3.6	N/A	N/A
Running hours at @ 90% of COP - Honda GX200	2.5	2.3	2.3	N/A	N/A	2.5	2.3	N/A	N/A
Running hours at @ 90% of COP - Honda GX270	N/A	N/A	N/A	2.8	2.8	N/A	N/A	2.8	2.8
Running hours at @ 90% of COP - Loncin G200F	2.9	2.7	2.7	N/A	N/A	2.9	2.7	N/A	N/A
No. of 110v 16 amp sockets	1	1	-	2	2	2	2	2	2
No. of 230v 16 amp sockets	1	1	2	1	1	-	-	-	-
No. of 110v 32 amp sockets	-	1	-	1	1	-	1	1	1
Sound Power Level LWA	95	95	95	96	96	95	95	96	96



A - Branding Decals

Decals to identify the make and model of the machine.

B - Voltage Switch Indicator Decal

Decal to identify what voltage is selected.

C - Rating Decal

Decal to includes main Technica Data, including Noise Level.

D - Lifting Point Decal

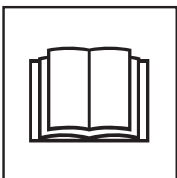
Identifies the Lifting Point.

E - Earth Decal

Identifies the position of the Earth point.

F - Safety Decal

General safety instructions for operating the machine.



Please Read
Operators Manual



Wear Protective
Footwear



Wear Ear
Protection



Wear Eye
Protection

For your own personal protection and for the safety of those around you, please read and ensure you fully understand the following safety information. It is the responsibility of the operator to ensure that he/she fully understands how to operate this equipment safely. If you are unsure about the safe and correct use of the Generator, consult your supervisor or Altrad Belle.

BEFORE STARTING THE GENERATOR



CAUTION

Improper maintenance or use can be hazardous. Read and Understand this section before you perform any maintenance, service or repairs.

- Suitable clothing as follows should meet relevant EEC/local standards: overalls, work boots and ear defenders.
- Become familiar with the controls before operating the machine.
- Place the generator on firm/level ground.
- Place the generator at least 1 metre away from buildings and other equipment during operation.
- The generator should be sheltered from the rain and water.
- Refuel in a well ventilated area with the engine switched off. Check for spilled fuel or leaks.
- Ensure all covers are fitted.
- Ensure that extension cables are carefully laid out avoiding liquids, sharp edges and places where vehicles might run over. Unroll it fully or it could catch fire.
- Replace any worn/damaged decals.
- Remove all packaging material before operating.

WHEN OPERATING THE GENERATOR

- Keep children and pets away from the generator.
- **DO NOT** run the generator in an enclosed area.
- Exhaust gases contain poisonous carbon monoxide.
- Adequate ventilation must be provided, to avoid serious overheating and subsequent damage to the windings.
- **DO NOT** operate the generator with wet hands, it is a potential source of electric shock.
- **DO NOT** operate the generator without correct instructions.
- **DO NOT** attempt to operate the generator in the snow and rain and do not let it get wet.
- **DO NOT** directly connect the generator to the domestic power sockets.
- **BEWARE** of hot surfaces.



CAUTION

Fuel is flammable. It may cause injury and property damage. Shut down the engine, extinguish all open flames and do not smoke while filling the fuel tank. Always wipe up any spilled fuel.

- Before refuelling, switch off the engine and allow it to cool.
- When refuelling, **DO NOT** smoke or allow naked flames in the area.
- Spilt fuel must be made safe immediately, using sand. If fuel is spilt on your clothes, change them.
- Store fuel in an approved, purpose made container away from heat and ignition sources.

SAFETY AND ACCIDENT PROTECTION

Operating Instructions:

All persons who apply, assemble, operate, start, control, maintain or repair this machine must read and understand these operating instructions.

Owner Responsibility:

The owner must ensure that only qualified persons operate, maintain, or repair this machine.

Storage:

When not in use, store in a dry, locked place. Keep away from children.

Operation for the Intended Purpose:

This generator is designed to generate electricity up to its stated maximum amperage loading, at the voltage stated on the appliance rating plate. Do not attempt to use it to do anything else. Do not use it in an explosive atmosphere.

Transport :

Refer to the engine and alternator manuals provided for full transport recommendations.



WARNING

Before you operate or carry out any maintenance on this machine **YOU MUST READ and STUDY** this manual.

PRE-OPERATION

- Check your generator before use and **IMMEDIATELY** replace any damaged parts.
- Place the generator on firm level ground with the engine switched **OFF**.
- Check the engine oil level, low oil levels will result in the engine not starting.
- Check the fuel level.
- Check the electrical installation according to the usage.
- Check the earth cable. Replace **IMMEDIATELY** if damaged.
- This equipment is likely to emit a Sound Power Level (LWA) of up to 96dB(A). Wear appropriate ear defenders.
- Your Altrad Belle generator comes preset and **NO** adjustment is necessary.
- Be aware of how to stop the generator by use of the ignition switch.

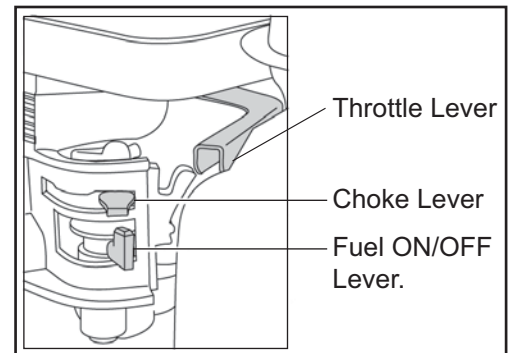
Refer to the engine and alternator manuals provided for full pre-operation check.

STOPPING THE ENGINE - HONDA GX200 / GX270

- Switch **OFF** the loads.
- Switch **OFF** the engine.
- Turn the fuel tap to the **CLOSED** position.

STARTING THE ENGINE - HONDA GX200 / GX270

- Switch **OFF** all electrical appliances connected to the generator.
- Remove all objects placed on, or within one metre of the generator.
- Open the fuel tap by moving the fuel **ON / OFF** lever fully to the right.
- If starting the engine from cold, set the choke **ON** by moving the choke lever fully to the left. If restarting a warm engine, the choke is usually not required, however, if the engine has cooled to a degree, partial choke may be required.
- Turn the engine **ON / OFF** switch clockwise to the 'I' position.
- Set the throttle to the idle position by moving the throttle lever fully to the right.
- Taking a firm hold of the control handle with one hand, grasp the recoil starter handle with the other. Pull the recoil starter until engine resistance is felt, then let starter return.
- Taking care not to pull the starter's rope fully out, pull the starter handle briskly.
- Repeat until the engine fires.
- Once the engine fires gradually set the choke lever to the **OFF** position by moving it to the right.
- If the engine fails to fire after several attempts, follow the Troubleshooting Guide.
- To stop the engine, set the throttle to idle and turn the engine **ON / OFF** switch anticlockwise to the '0' position.
- Turn the fuel **OFF**.
- Select required voltage.



Your Altrad Belle generator is now ready for operation.

TREAT THE ELECTRICITY PRODUCED BY THIS GENERATOR AS YOU WOULD MAINS ELECTRICITY.



CAUTION

The engine running speed is pre-set by the manufacturer and must not be adjusted.

The engine speed governs the frequency of the electric supplied (50Hz in U.K.). If the speed is inadvertently disturbed the generator must immediately be stopped and not used until reset.

Damage to electrical appliances can occur if they are supplied with the wrong electrical frequency.

STOPPING THE ENGINE - LONCIN G200F

To stop the engine in an emergency, simply turn the engine switch to the OFF position. Under normal conditions, use the following procedure.

1. Move the throttle lever to the **SLOW** position.
2. Turn the engine switch to the **OFF** position.
3. Turn the fuel valve lever to the **OFF** position.

STARTING THE ENGINE - LONCIN G200F

1. Move the fuel valve lever to the **ON** position.
 2. To start a cold engine, move the choke lever to the **CLOSE** position.
To restart a warm engine, leave the choke lever in the **OPEN** position.
 3. Move the throttle lever away from the **SLOW** position, about 1/3 of the way toward the **FAST** position.
 4. Turn the engine switch to the **ON** position.
 5. Pull the starter grip lightly until you feel resistance, then pull briskly. Return the starter grip gently.
 6. If the choke lever has been moved to the **CLOSE** position to start the engine, gradually move it to the **OPEN** position as the engine warms up.
- Select required voltage.

Your Altrad Belle generator is now ready for operation.

TREAT THE ELECTRICITY PRODUCED BY THIS GENERATOR AS YOU WOULD MAINS ELECTRICITY.



CAUTION

The engine running speed is pre-set by the manufacturer and must not be adjusted.

The engine speed governs the frequency of the electric supplied (50Hz in U.K.). If the speed is inadvertently disturbed the generator must immediately be stopped and not used until reset.

Damage to electrical appliances can occur if they are supplied with the wrong electrical frequency.

OPERATION

Electrical outputs will vary according to the model. Refer to the rating plate for full details and see the following section on component identification.

- 110v AC 16 amp use yellow socket.
- 230v AC 16 amp use blue socket.
- (110v AC 32 amp use yellow socket, 5 kVA & 6 kVA only).



CAUTION

All our 230/110v dual voltage generators have 'floating' windings and are not referenced to frame or earth.



CAUTION

The third 'earth' socket pin of the BS4343 socket is connected to the frame. Ensure frame has sufficient ground connection at all times.



CAUTION

If installing a generator into a domestic mains supply for use as a secondary back up, this connection must be done by a qualified competent electrician to ensure correct earthing and installation to the IEE Regulations for Electrical installations or your regional electrical regulations.



CAUTION

It is recommended that all electrical connections, including earth, are checked and inspected at regular intervals.

The engine is fitted with an oil alert switch that will automatically stop the engine if there is a fault in the oil system.

Circuit Breaker

In case of accidental overload the generator is protected by circuit breakers, thus protecting the generator windings by limiting the current drawn at the preset level. This type of circuit breaker offers improved protection to the generator and any appliance being used.

However this type of breaker offers no earth leakage protection but will trip-in in case of a dead short that produces a current 25% above the circuit breaker rating. The breaker has a delay action that allows current surges, often required when starting electrical motors. The delay of the circuit breaker is designed so that if the current required is too great eg. too large a motor, the supply will cut off.

Be careful to ensure that appliances do not exceed 15% of the generators rated load capacity for more than 10 minutes in the hour. A substantial overload will switch off the circuit breaker. Marginal overload will not switch off the circuit breaker but will shorten the generators service life.

Be sure that all electrical appliances are safe before connecting to the generator. If an appliance fails or stops, switch off the load and engine. Examine the appliance for signs of malfunction.



Estimating Power Consumption

ESTIMATING POWER CONSUMPTION

Identifying the correct generator for an application is not always straight forward. There is often difficulty determining the actual power requirements to both start and run the expected load(s). A generator should be considered capable if it can operate within the frequency and voltage specification, for one second after it begins to power the appliance. Some appliances, especially electric motors, may overheat or become damaged by prolonged or repeated connection to a power source, which is insufficient to start them. The two important factors to remember are:

- 1) Ensure the total load does not exceed the generators rated continuous output, for more than 30 minutes.
- 2) Never exceed the generator's maximum output specification.

The best way to ensure that neither of the above occurs is to contact the manufacturer of the equipment that is intended for use with the generator. Alternatively a useful way to measure the starting and running current for the appliance is to use a Altrad Belle Minigen meter. The unit can monitor volts, amps and frequency to help guarantee the performance of both the generator and tools. If it is not possible to test the appliance, then the following information will allow the size of the generator required to be estimated.

RESISTANCE TYPE LOADS

Examples: Light bulbs, toasters, hair dryers, coffee pots, irons and other appliances, which have heating elements. This type of load is usually rated in watts, but sometimes a combination of watts and amps will be given. It is possible to select a suitable generator by comparing the specification of the generator with the generator output specification.

Method 1: Use when load is rated in watts.

$$\frac{\text{Indicated wattage of resistance type load}}{\text{Power factor for resistance}} = \frac{\text{Watt}}{1} = \text{VA} = \text{Required Generator Output}$$

Method 2: Use when voltage and measured current are known.

$$\text{Specified voltage of the resistance type load} \times \text{Measure current of the resistance type load} = \text{VA} = \text{Required Generator Output}$$

INDUCTIVE AND CAPACITIVE TYPE LOADS:

Examples: Appliances or tools with electric motors, air conditioners, microwave ovens, televisions, fluorescent lights and any other appliances that are not simply resistance type loads.

This type of appliance (especially those that use electric motors) may require more power to start then is indicated by their running power ratings. It is not possible to select a generator by the power rating information given on the appliance; it is necessary to know both the starting current and running current required.

Running power requirements:

Method 1: Use when load is rated in watts.

$$\frac{\text{Indicated wattage of inductive/capacitive load}}{\text{Indicated Power factor}} = \frac{\text{Watt}}{<1} = \text{VA} = \text{Required Generator Output}$$

Method 2: Use when voltage and measured current are known.

$$\text{Specified voltage of the inductive/capacitive load} \times \text{Measure current of the inductive/capacitive type load} = \text{VA} = \text{Required Generator Output}$$

Starting power requirements:

Method 1: Use when starting current and voltage are specified.

$$\text{Indicated starting current} \times \text{Specified voltage of the inductive/capacitive load} = \text{VA} = \text{Starting power requirements}$$

Method 2: Use when starting current and voltage are specified.

$$\text{Measured starting current} \times \text{Specified voltage of the inductive/capacitive load} = \text{VA} = \text{Starting power requirements}$$

Estimating Power Consumption



GENERAL GUIDELINES

Refrigerators, freezers, compressors and central heating pumps usually have induction type motors and the starting current can be three times higher than the running current.

Fluorescent lamps require approx 1.5 times their stated wattage to start-up.

Microwave ovens are often referred to by their cooking power, which is often half the operating power. Starting up the oven consumes an extra 25%, which is used to energise the capacitor. This means that a microwave rated at 600 Watts (cooking power) actually needs 1500 watts to operate it.

It is essential to consult the manufacturer when considering using electric welders.

Examples

a) Kettle (Specification: 230V 50Hz, 2200W, unknown Amps) - Resistance load

$$\frac{\text{Indicated wattage of resistance type load}}{\text{Power factor for resistance}} = \frac{2200}{1} = \underline{2200 \text{ VA or } 2.2\text{kVA to operator}}$$

b) Mini 150 concrete mixer (Specification: 110V 50Hz, 600W, 5.5A) - Inductive / Capacitive load

$$\text{Specified voltage of the inductive/capacitive load} \times \text{Measured current of the inductive/capacitive load} = 110 \times 5.5 = \underline{605 \text{ VA or } 0.605 \text{ kVA to operate}}$$

The power required to start the mixer is actually 3 x this amount, therefore: 3 x 0.605kVA = 1.815 kVA to start the machine.

Environment



Safe Disposal.



Instructions for the protection of the environment. The machine contains valuable materials. Take the discarded apparatus and accessories to the relevant recycling facilities.

Component	Material
Main Frame	Steel
Chassis	Steel
Engine	Aluminium
Flexible Mounts	Steel and Rubber
Various Parts	Steel and Aluminium



Servicing

Before starting any maintenance or repairs, stop engine or switch off motor, and isolate from the main power supply. On completion of maintenance, check that the generator functions correctly and that all guards are correctly fitted.

EXTENSION CABLES

If you need to use an extension cable it must be no longer than 30 metres (100 feet) in length. Ensure that the extension cable is carefully laid out avoiding liquids, sharp edges and places where vehicles might run over it or become trapped. Unroll it fully or it will overheat and could catch fire. Make sure that any extension cable connections are dry and safe.

COMBUSTION ENGINES



CAUTION *Be aware of exhaust venting directions.*

The engine needs a regular oil check. Try not to run low on fuel as this may result in sediment from the bottom of the tank doing damage to the injector and pump. **Repairs and rectification of pipework and components affected by contaminants in fuel cannot be accepted as warranty, neither will faults caused or contributed to by the machine running out of fuel.** You may need to bleed the fuel system free of air before starting. For initial engine fill or top up use a suitable engine oil of a 10W/30 grade. In your own interests read the makers instruction leaflet issued with the machine before starting up.

LUBRICATION AND RUNNING

See Maintenance Schedule Section and Operating Instructions.



Maintenance Schedule

Only authorised dealers should repair the generator, and within the requirements of the CE mark (where applicable), where no deviation from the original specification must take place.

Please refer to the Engine Manufacturers instruction leaflet, before attempting any maintenance checks or procedures.



CAUTION *Any maintenance and repairs carried out, to any part of the electrical circuit, must be undertaken by a qualified electrician.*



CAUTION *Disable engine starting circuits before carrying out any maintenance or repair.*

Routine Maintenance		Each Use	First Month / 20 Hours	3 Months / 50 Hours	6 Months / 100 Hours	Yearly / 300 Hours
Engine Oil	Check Level	✓				
	Change		✓		✓	
Air Cleaner	Check	✓				
	Clean			✓ (1)		
Sediment Cup	Clean				✓	
Spark Plug	Check - Clean				✓	
Valve Clearance	Check - Adjust					✓ (2)
Fuel Tank & Strainer	Clean					✓ (2)
Fuel Line	Check (Replace if necessary)	Every 2 Years (2)				

(1): Service more frequently when in dusty areas.

(2): These items should be serviced by an authorised Honda dealer.

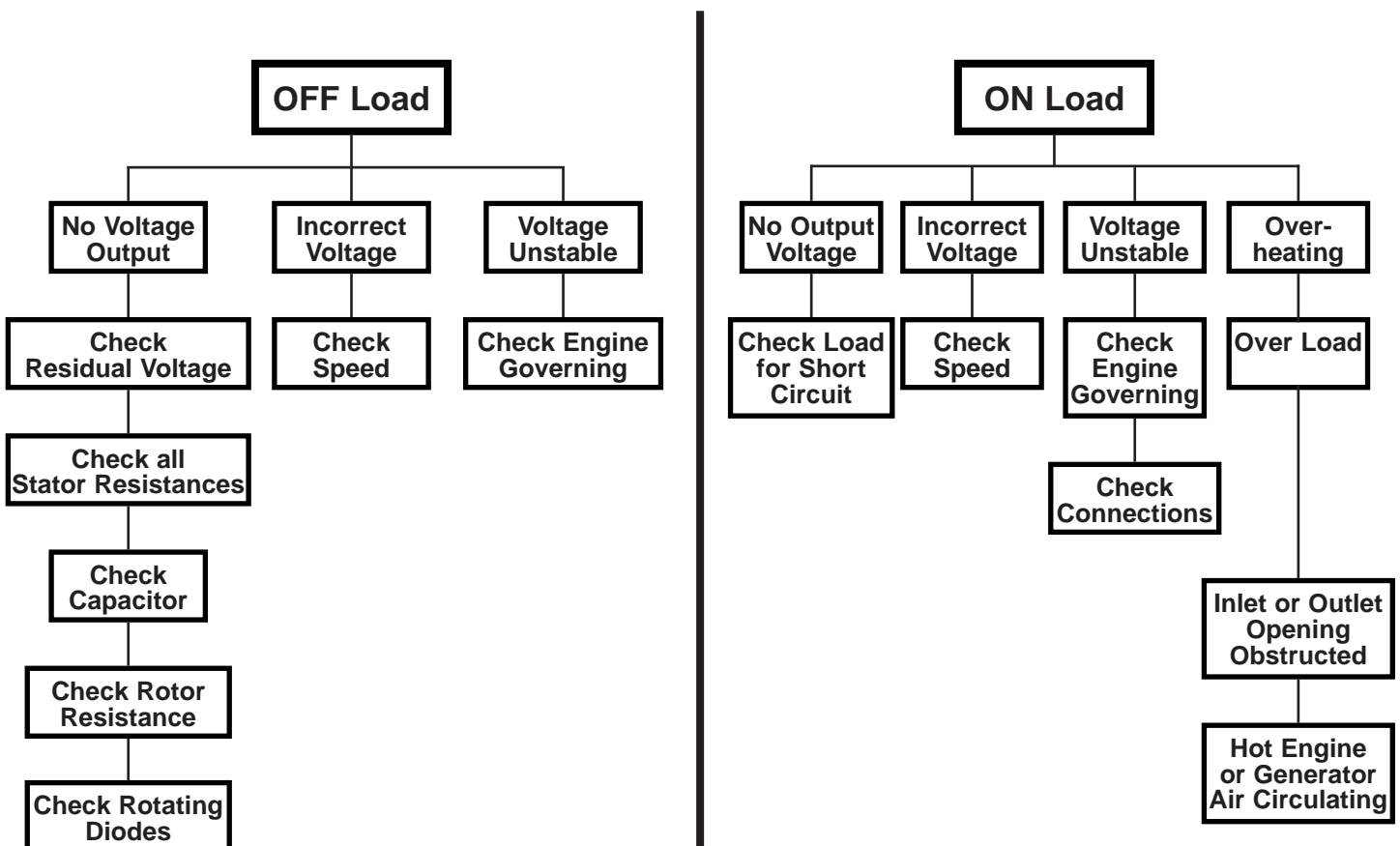
Oil / Fuel Type & Quantity - Spark Plug Type

	Oil Type	Quantity (Litre)	Fuel Type	Capacity (Litre)	Spark Plug Type	Electrode Gap (mm)
Petrol Honda GX200	S.A.E. 10W 30	0.6	Unleaded	3.1	BM4A or BMR4A	0.7 - 0.8
Petrol Honda GX270	S.A.E. 10W 30	1.1	Unleaded	6.0	NGK BPR-6HS	0.7 - 0.8
Petrol Loncin G200F	S.A.E. 10W 30	0.6	Unleaded	3.6	BM6ES or BPR6ES	0.7 - 0.8

Problem	Cause	Remedy
Engine will not start.	Fuel tap not turned on.	Turn fuel on.
	No fuel in tank.	Fill fuel tank.
	Oil not filled to correct level.	Fill oil to correct level.
	Engine run switch not turned on.	Set engine control correctly.
	Choke not set correctly.	Set engine control correctly.
	Spark plug fouled.	Replace / clean spark plug.
	Air cleaner blocked.	Replace / clean air filter.
Engine still will not start.	Major Fault	Contact Agent or Altrad Belle.
Engine runs rough.	Air cleaner blocked.	Replace / clean air filter.
	Spark plug fouled.	Replace / clean spark plug.
	Choke set incorrectly.	Set engine control correctly.
	Dirty / stale fuel.	Drain and replace fuel.
No electrical output.	Voltage selector switch incorrectly positioned.	Select the correct voltage.
	Circuit breaker tripped.	Re-set circuit breaker.

Fault Finding for Alternators

FAULT





Circuit Breaker Specifications

kVA	110v	230v
2.7	20	9
3.4	25	12
5.0	35	20



Capacitor Chart

kVA	Replacement Capacitor Required
2.7	14 μf
3.4	14 μf
5.0	30 μf



Application

Before deciding which generator you need, it is important to consider **ALL** the appliances you will be operating, how many will be used simultaneously and the **TOTAL** current consumption at any one time. Most appliances have a description plate stating the current, usually in watts.

IMPORTANT

TV sets, cookers HI-Fi, kettles and filament lamps have resistive loads, their starting and running current being virtually the same, and as stated on the description plate. Fluorescent lamps (on average) require approximately 1.5 times their stated wattage to start-up. Hand tools with universal-type motors need an extra 5% added to their stated power consumption.

Altrad Belle Mini/Maxi concrete mixers, refrigerators, vacuum cleaners, freezers and central heating pumps usually employ induction/capacitor type motors. Their starting current can be three times the normal running requirement: check the description plate carefully. Note for example, a Altrad Belle Mini 140 and 150 mixer, having a motor wattage of 650 watts input multiplied by three would give a total starting requirement of 1950 watts, therefore a 2.2 kw Altrad Belle generator would be required.

If in doubt, check with the appliance manufacturer. Microwave ovens are often referred to by their cooking power, which on average is half their actual operating power consumption. However, switching on the oven consumes an extra 25% power as the capacitor is energised. Thus, a normal '600 watt' microwave oven actually needs 1500 watts to operate it.

TYPICAL CURRENT CONSUMPTION

The following is presented as an approximate guide to the power requirements including start up when applicable.



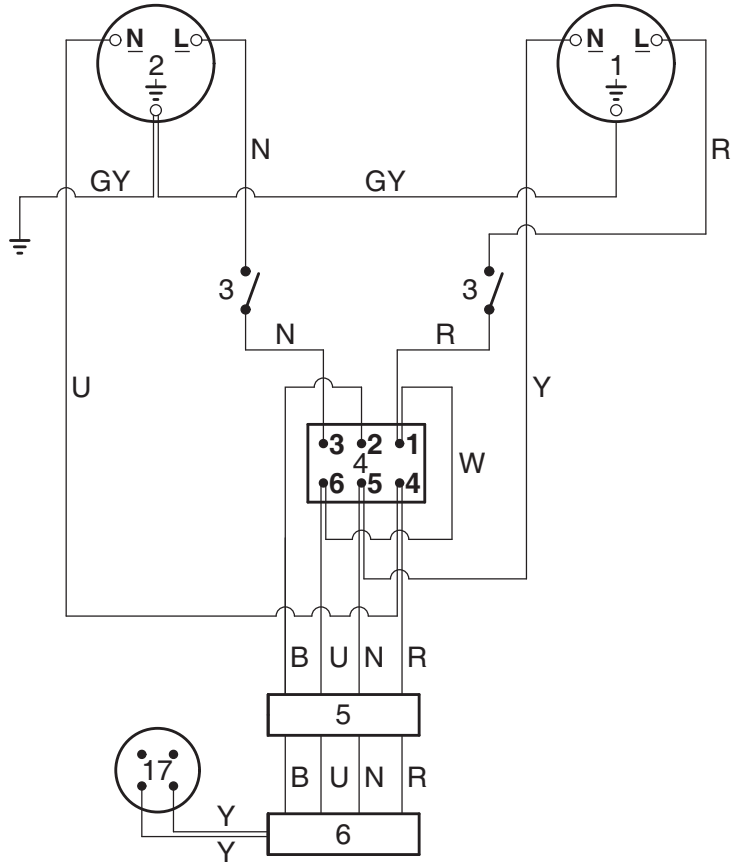
Wiring Diagrams

KEY

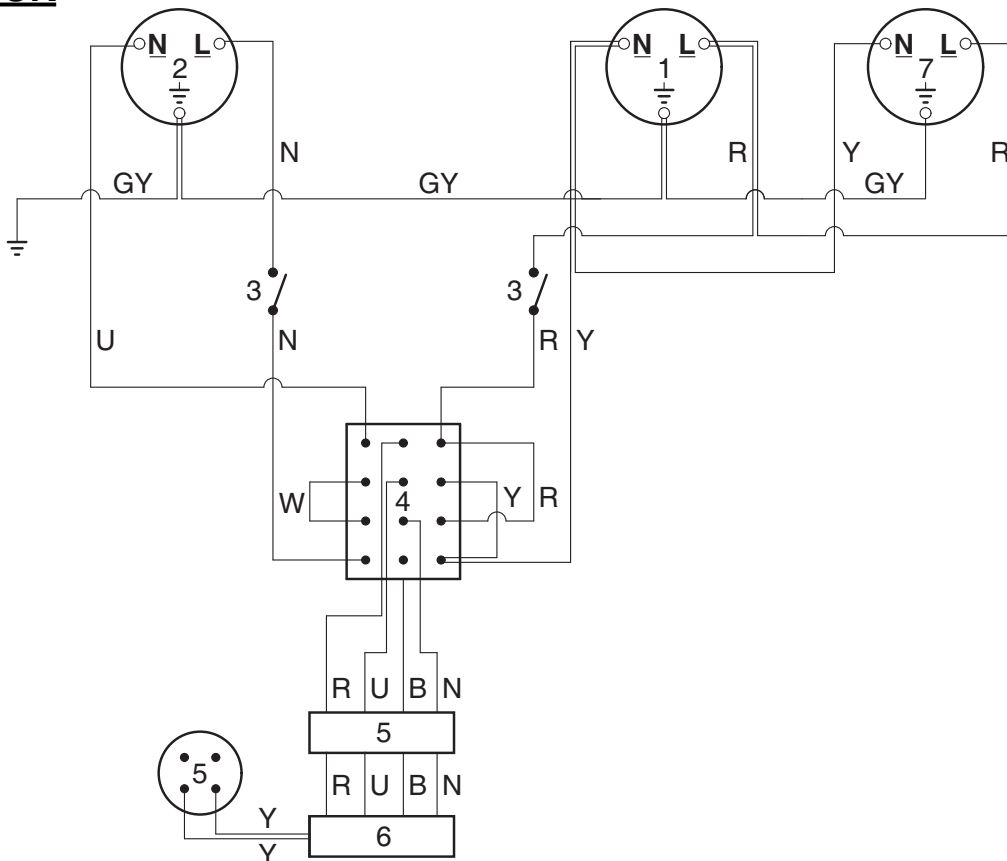
- N** - Brown
- U** - Blue
- GY** - Green/Yellow
- W** - White
- R** - Red
- Y** - Yellow
- B** - Black
- 1** - 115v Socket (16 amp)
- 2** - 230v Socket (16 amp)

- 3** - Circuit Breaker
- 4** - Change Over Switch
- 5** - Connector Block Alternator
- 6** - Alternator
- 7** - 115v Socket (32amp)
- 17** - Capacitor
- N** - Neutral
- L** - Live

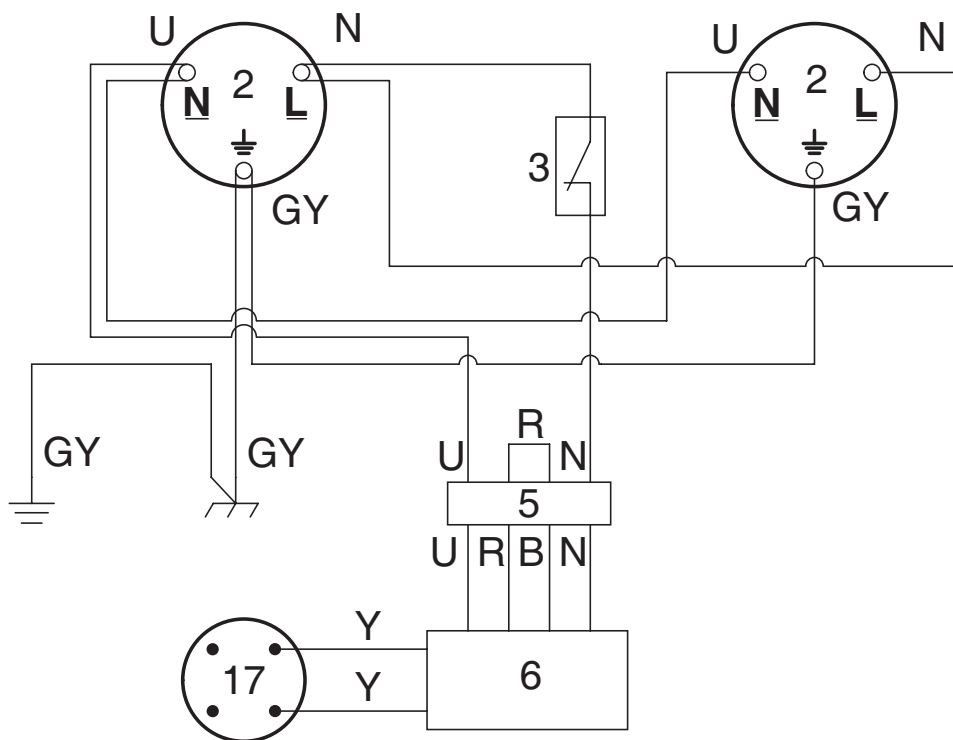
GPX 2700



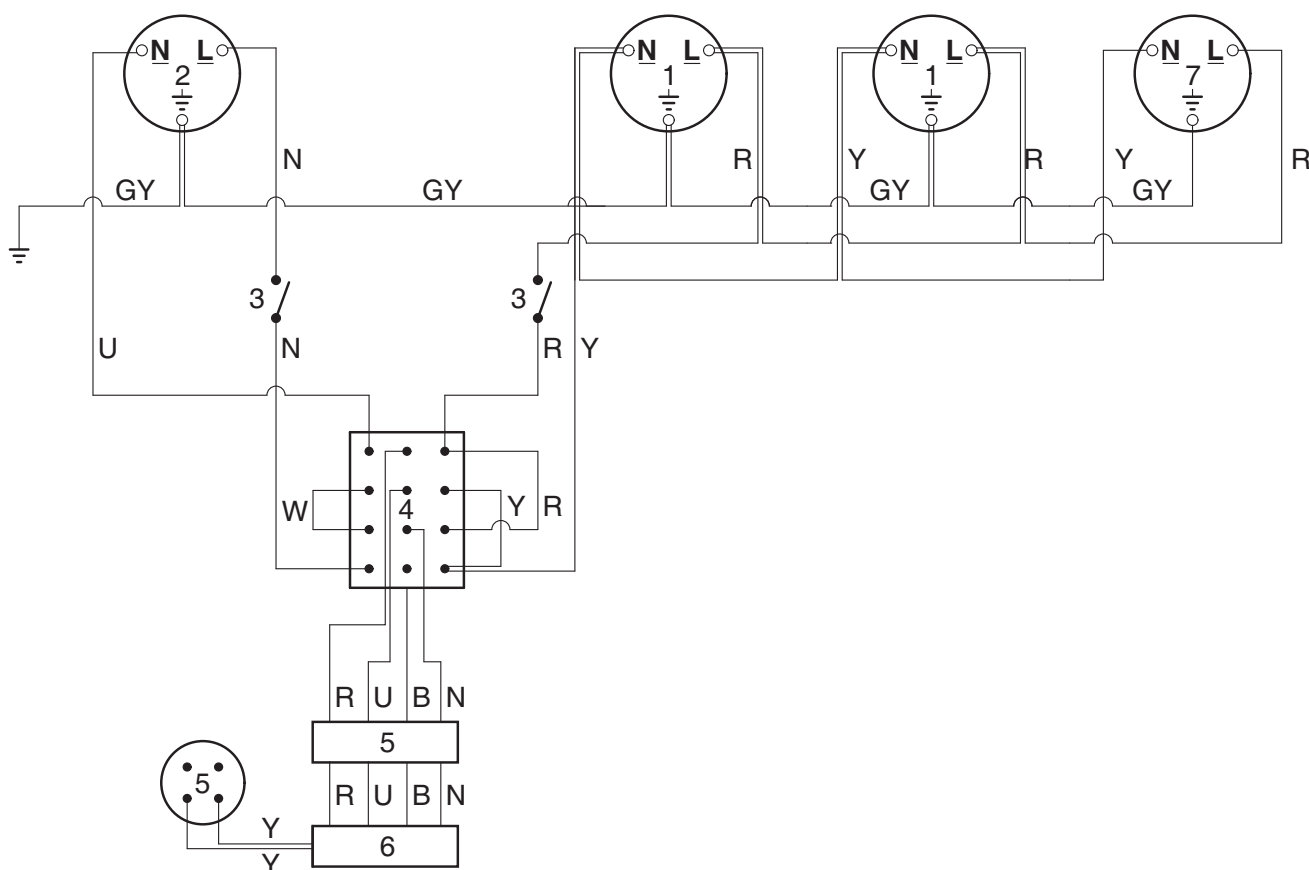
GPX 3400 - UK



GPX 3400 - EU



GPX 5000



Warranty



Your new Altrad Belle Generator is warranted to the original purchaser for a period of one-year (12 months) from the original date of purchase. The Altrad Belle warranty is against defects in design, materials and workmanship.

The following are not covered under the Altrad Belle warranty:

1. Damage caused by abuse, misuse, dropping or other similar damage caused by or as a result of failure to follow assembly, operation or user maintenance instructions.
2. Alterations, additions or repairs carried out by persons other than Altrad Belle or their recognised agents.
3. Transportation or shipment costs to and from Altrad Belle or their recognised agents, for repair or assessment against a warranty claim, on any machine.
4. Materials and/or labour costs to renew, repair or replace components due to fair wear and tear.

The following components are not covered by warranty.

- Drivebelt/s
- Engine air filter
- Engine spark plug

Altrad Belle and/or their recognised agents, directors, employees or insurers will not be held liable for consequential or other damages, losses or expenses in connection with or by reason of or the inability to use the machine for any purpose.

Warranty Claims

All warranty claims should firstly be directed to Altrad Belle, either by telephone, by Fax, by Email, or in writing.

For warranty claims:

Tel: +44 (0)1298 84606

Fax: +44 (0)1298 84073

Email : Warranty.dept@altrad-belle.com

Write to:

Altrad Belle Warranty Department,
Sheen, Nr. Buxton,
Derbyshire,
SK17 0EU
England.

Warranty Registration:

In the bid for ALTRAD Belle to become greener and more eco friendly, we have now introduced online Warranty registration. To access the registration page of our website, please use the following address:-

http://www.bellegroup.com/index.php?p=warranty_registration

Alternatively, please scan the adjacent QR Code (Quick Response Code) using your smartphone to access the registration page.



Replacement Parts



When maintaining this product only the manufacturers original, genuine replacement parts may be used.

The user will lose any possible claims if replacement parts used are other than the makers original replacement parts.

Replacement parts for this product can be ordered online 24 hours a day, 7 days a week at www.Altrad-Belle247.com

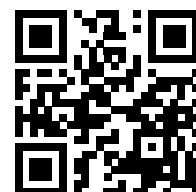
For more information regarding the availability of replacement parts for this product, please contact Altrad Belle using the following contact details:-

Tel:- +44 (0)1298 84606

Fax:- +44 (0)1298 84073

Email:- sales@altrad-belle.com

Alternatively, please scan the adjacent QR Code (Quick Response Code) using your smartphone to access the Altrad Belle online parts portal.



Ce manuel a été conçu pour vous aider à utiliser et à entretenir le groupe électrogène en toute sécurité. Ce manuel est destiné aux revendeurs et aux opérateurs du groupe électrogène.

Avant-propos

Le paragraphe « **Description de la machine** » vous permet de vous familiariser avec la disposition et les commandes de la machine. Le paragraphe « **Environnement** » donne des instructions pour assurer le recyclage des appareils mis au rebut dans le respect de l'environnement. Les paragraphes « **Consignes générales de sécurité** » et « **Santé et sécurité** » expliquent comment utiliser la machine de manière à assurer votre sécurité et celle des autres.

Le paragraphe « **Procédure de démarrage et d'arrêt** » vous aide à démarrer et à arrêter la machine.

Le paragraphe « **Entretien et maintenance** » a pour but de vous aider à assurer les opérations générales de maintenance et d'entretien de votre machine.

Le paragraphe « **Guide de dépannage** » vous aide en cas de problème avec votre machine.

Le paragraphe « **Garantie** » détaille la couverture offerte par la garantie ainsi que la procédure de réclamation.

Directives relatives aux annotations

Les passages nécessitant une attention particulière sont signalés de la manière suivante :



ATTENTION

Danger potentiel pour le produit. Risques de dégâts sur la machine ou de blessures si les procédures ne sont pas effectuées correctement.

AVERTISSEMENT

Danger de mort pour l'opérateur.



AVERTISSEMENT

Avant d'utiliser cette machine ou d'effectuer toute opération de maintenance sur celle-ci, LISEZ ATTENTIVEMENT ce manuel.

Assurez-vous de **SAVOIR** comment utiliser en toute sécurité les commandes de l'appareil et ce que vous devez faire pour effectuer la maintenance en toute sécurité. (Note : veillez à savoir comment éteindre la machine avant de la mettre en marche, au cas où vous seriez en difficulté.)

Portez ou utilisez **TOUJOURS** les dispositifs de sécurité nécessaires pour vous protéger. Pour **TOUTE QUESTION** relative à la sécurité dans le cadre de l'utilisation ou de la maintenance de cet appareil, ADRESSEZ-VOUS À VOTRE RESPONSABLE OU CONTACTEZ :

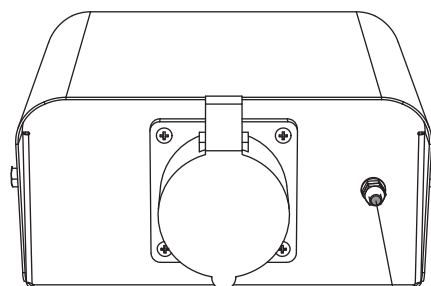
Altrad Belle (Royaume-Uni) : +44 (0) 1298 84606

Usages de ce manuel	24
Avertissement	24
Description de la machine	25
Données techniques	26
Autocollants	27
Consignes générales de sécurité	28
Mode d'emploi	30 - 31
Estimation de la consommation électrique.....	32 - 33
Environnement	33
Entretien	34
Calendrier de maintenance	34
Guide de dépannage.....	35
Identification de la panne – Alternateur.....	35
Spécifications – Disjoncteur	36
Tableau – Condensateur	36
Application	36
Schémas de câblage.....	36 - 38
Garantie.....	37
Pièces de Rechange	37
Déclaration CE de conformité (DdC).....	3

1. Levier de starter
2. Levier marche / arrêt – Carburant
3. Commutateur marche / arrêt – Moteur
4. Boîtier du filtre à air
5. Réservoir de carburant
6. Échappement
7. Point de levage
8. Douille
9. Alternateur
10. Commutateur de tension
11. Disjoncteur
12. Terre
13. Goupille de fixation (à utiliser en cas de superposition de machines)

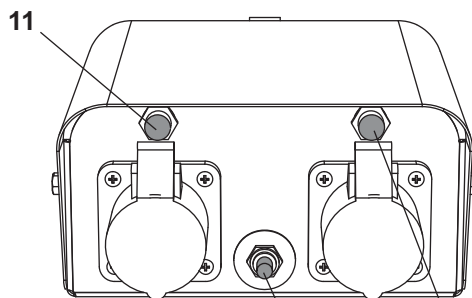
(Schéma basé sur le groupe électrogène Honda GPX 3400)

Vue arrière du boîtier de commutation



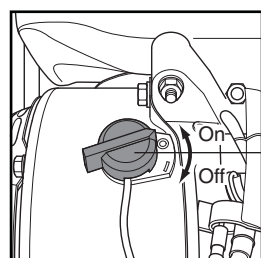
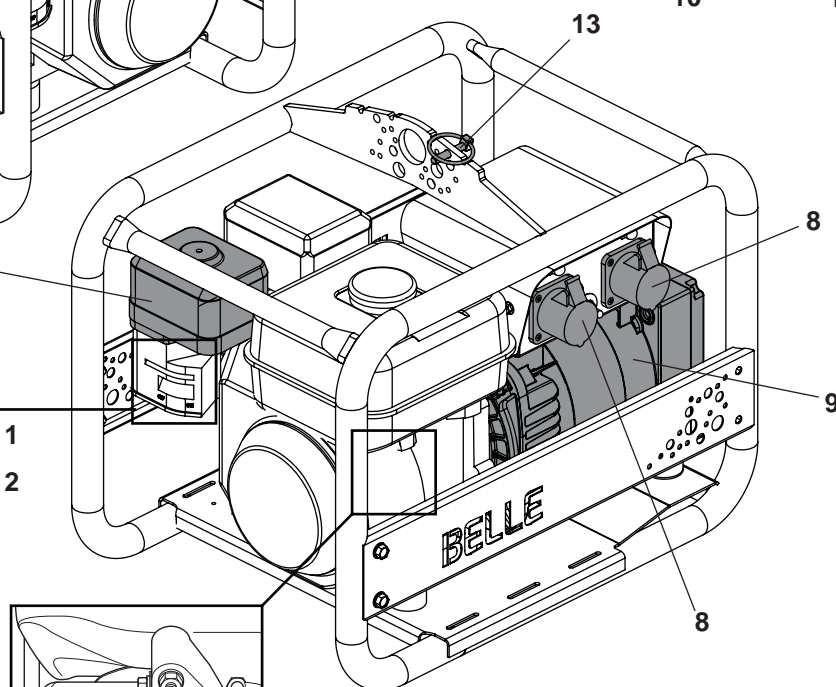
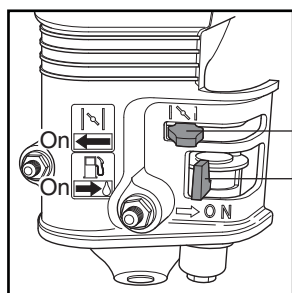
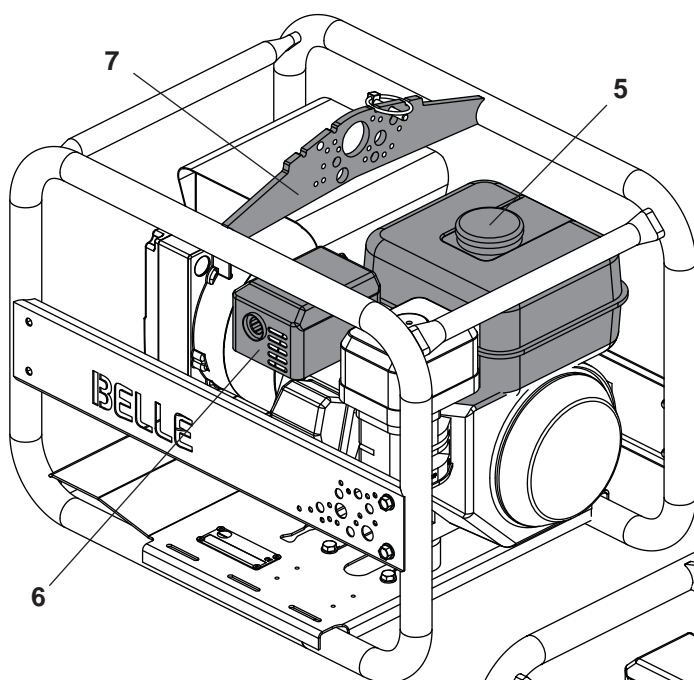
12

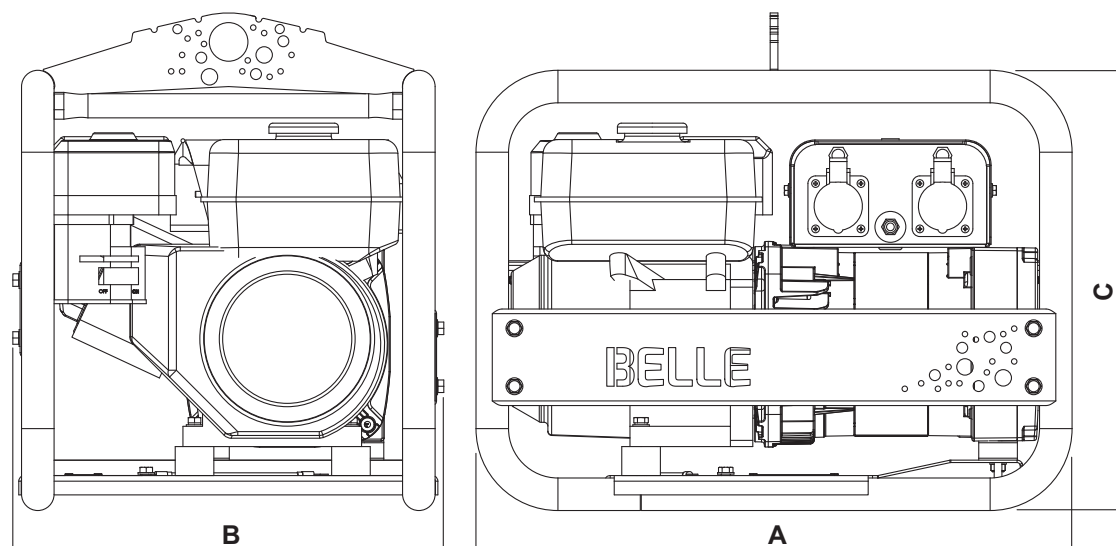
Vue avant du boîtier de commutation



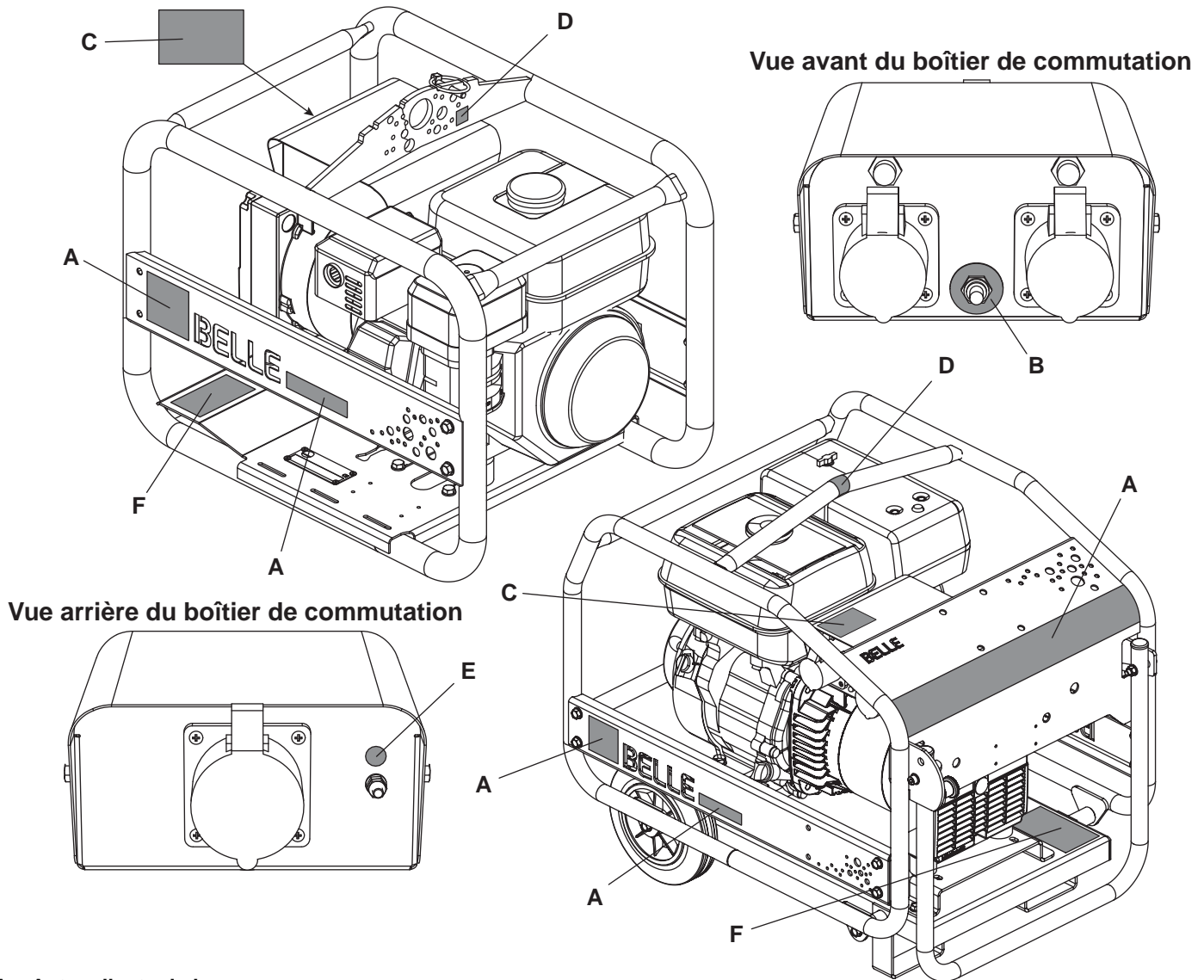
10

11





Modèle	GPX 2700	GPX 3400	GPX 3400 EU	GPX 5000	GPX 5000W	GPX 2700 CTE	GPX 3400 CTE	GPX 5000 CTE	GPX 5000W CTE
A – Longueur totale (mm)	618	618	618	728	778	618	618	728	778
B – Largeur totale (mm)	432	432	432	512	552	432	432	512	552
C – Hauteur totale (mm)	515	515	515	595	661	515	515	595	661
Poids (kg)	46	47	47	64	79	46	47	64	79
Puissance apparente (kVA) @ facteur de puissance = 0,8	2,7	3,4	3,4	5,0	5,0	2,7	3,4	5,0	5,0
Puissance nominale PRP (kW)	2,2	2,7	2,7	4,0	4,0	2,2	2,7	4,0	4,0
Puissance nominale COP (kW)	2,0	2,5	2,5	3,6	3,6	2,0	2,5	3,6	3,6
Puissance du moteur @ 3 000 tr/min (kW/HP)	4,3/3,3	4,3/3,3	4,3/3,3	6,2/4,6	6,2/4,6	4,3/3,3	4,3/3,3	6,2/4,6	6,2/4,6
Alternateur	NSM K100 Range								
Fréquence (Hz)	50	50	50	50	50	50	50	50	50
Phases	1	1	1	1	1	1	1	1	1
Courant maximal @ 110 V	20,0	24,5	N.D.	36,4	36,4	N.D.	N.D.	N.D.	N.D.
Courant maximal @ 230 V	9,57	11,7	11,7	17,4	17,4	N.D.	N.D.	N.D.	N.D.
Courant maximal @ 110 V (55 V/55 V)	N.D.	N.D.	N.D.	N.D.	N.D.	20,0	24,5	36,4	36,4
Capacité du réservoir de carburant (L) – Honda GX200	3,1	3,1	3,1	N.D.	N.D.	3,1	3,1	N.D.	N.D.
Capacité du réservoir de carburant (L) – Honda GX270	N.D.	N.D.	N.D.	5,6	5,6	N.D.	N.D.	5,6	5,6
Capacité du réservoir de carburant (L) – Loncin G200F	3,6	3,6	3,6	N.D.	N.D.	3,6	3,6	N.D.	N.D.
Heures de fonctionnement @ 90 % de la puissance COP – Honda GX200	2,5	2,3	2,3	N.D.	N.D.	2,5	2,3	N.D.	N.D.
Heures de fonctionnement @ 90 % de la puissance COP – Honda GX270	N.D.	N.D.	N.D.	2,8	2,8	N.D.	N.D.	2,8	2,8
Heures de fonctionnement @ 90 % de la puissance COP – Loncin G200F	2,9	2,7	2,7	N.D.	N.D.	2,9	2,7	N.D.	N.D.
Nombre de douilles 16 A 110 V	1	1	-	2	2	2	2	2	2
Nombre de douilles 16 A 230 V	1	1	2	1	1	-	-	-	-
Nombre de douilles 32 A 110 V	-	1	-	1	1	-	1	1	1
Puissance acoustique (LwA)	95	95	95	96	96	95	95	96	96



A – Autocollants de la marque

Identification de la marque et du modèle de la machine.

B – Autocollant indicateur du commutateur de tension

Identification de la tension sélectionnée.

C – Plaque signalétique

Principales données techniques, notamment la puissance acoustique.

D – Point de levage

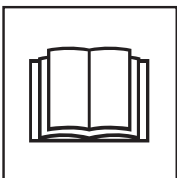
Signalisation du point de levage.

E – Terre

Position du point de terre.

F – Autocollant de sécurité

Consignes générales de sécurité pour l'utilisation de la machine.



Veuillez lire le manuel d'utilisation



Portez des chaussures de protection



Portez une protection auditive



Portez des lunettes de protection

Afin de vous protéger et d'assurer la sécurité des personnes qui vous entourent, veuillez lire les informations suivantes relatives à la sécurité et assurez-vous de les comprendre parfaitement. L'opérateur doit veiller à savoir parfaitement comment utiliser cet équipement en toute sécurité.

En cas de doute sur l'utilisation sûre et adéquate du groupe électrogène, adressez-vous à votre responsable ou à Altrad Belle.

AVANT DE DÉMARRER LE GROUPE ÉLECTROGÈNE



ATTENTION

Un entretien ou une utilisation inappropriés peuvent être dangereux. Lisez et assurez-vous de comprendre ce paragraphe avant d'effectuer toute opération de maintenance ainsi que toute révision ou réparation.

- Portez des équipements adaptés et conformes aux normes CEE / locales en vigueur : combinaison, chaussures de sécurité, protection auditive.
- Familiarisez-vous avec les commandes avant d'utiliser la machine.
- Placez le groupe électrogène sur un sol ferme et plat.
- Placez le groupe électrogène à au moins 1 mètre des bâtiments et autres équipements pendant son fonctionnement.
- Le groupe électrogène doit être protégé de la pluie et de tout contact avec de l'eau.
- Remplissez le réservoir de carburant dans un endroit bien ventilé avec le moteur éteint. Vérifiez l'absence d'éclaboussures de carburant ou de fuites.
- Veillez à ce que toutes les protections soient en place.
- Veillez à ce que les rallonges soient disposées avec soin, en évitant tout contact avec des liquides, des arêtes vives et tout endroit où des véhicules sont susceptibles de rouler dessus. Déroulez-la entièrement pour éviter tout risque d'incendie.
- Remplacez les autocollants usés / endommagés.
- Enlevez tous les emballages de l'équipement avant de l'utiliser.

PENDANT L'UTILISATION DU GROUPE ÉLECTROGÈNE

- Tenez le groupe électrogène hors de portée des enfants et animaux domestiques.
- **NE FAITES PAS FONCTIONNER** le groupe électrogène dans un lieu clos.
- Les gaz d'échappement contiennent du monoxyde de carbone, un gaz toxique.
- Une ventilation adéquate doit être assurée, ceci afin d'éviter une surchauffe grave et tout endommagement ultérieur des enroulements.
- **N'UTILISEZ PAS** le groupe électrogène avec les mains mouillées. Ceci peut provoquer une électrisation.
- **N'UTILISEZ PAS** le groupe électrogène sans consignes adéquates.
- **N'ESSAYEZ PAS** de faire fonctionner le groupe électrogène par temps de neige ou de pluie et ne le laissez pas prendre l'eau.
- **NE BRANCHEZ PAS** directement le groupe électrogène sur une prise de courant domestique.
- **PRENEZ GARDE** aux surfaces chaudes.



ATTENTION

Le carburant est inflammable. Il peut causer des blessures et des dommages matériels. Coupez le moteur, éteignez les flammes nues et ne fumez pas en remplissant le réservoir de carburant. Essuyez toute éclaboussure de carburant.

- Avant de remplir le réservoir de carburant, coupez le moteur et laissez-le refroidir.
- Lorsque vous remplissez le réservoir de carburant, **NE FUMEZ PAS** et veillez à l'absence de flammes nues autour de vous.
- Nettoyez immédiatement les éclaboussures de carburant avec du sable. En cas d'éclaboussure de carburant sur vos vêtements, changez-vous.
- Stockez le carburant dans un récipient homologué et conçu à cet effet, à l'abri de la chaleur et de sources d'incendie.

SÉCURITÉ ET PROTECTION CONTRE LES ACCIDENTS

Mode d'emploi :

Toute personne qui déploie, assemble, utilise, démarre, contrôle, entretient ou répare cette machine doit impérativement lire et comprendre ce mode d'emploi.

Responsabilité du propriétaire :

Le propriétaire doit veiller à ce que seules des personnes qualifiées utilisent, entretiennent ou réparent cette machine.

Stockage :

Lorsque vous n'utilisez pas la machine, entreposez-la dans un endroit sec et fermé à clé. Tenez-la hors de portée des enfants.

Fonctionnement dans le but prévu :

Ce groupe électrogène est conçu pour produire de l'électricité jusqu'à sa charge d'ampérage maximale indiquée, à la tension indiquée sur la plaque signalétique de l'appareil. N'essayez pas de l'utiliser à d'autres fins. Ne l'utilisez pas dans une atmosphère explosible.

Transport :

Reportez-vous aux manuels du moteur et de l'alternateur qui vous sont fournis pour connaître toutes les recommandations relatives au transport.



AVERTISSEMENT

Avant d'utiliser cette machine ou d'effectuer toute opération de maintenance sur celle-ci, **LISEZ ATTENTIVEMENT** ce manuel.

AVANT L'UTILISATION

- Contrôlez votre groupe électrogène avant de l'utiliser et remplacez **IMMÉDIATEMENT** toute pièce endommagée.
- Placez le groupe électrogène sur un sol ferme et plat, moteur **ÉTEINT**.
- Contrôlez le niveau d'huile moteur. Si le niveau d'huile est bas, le moteur ne démarrera pas.
- Contrôlez le niveau de carburant.
- Contrôlez l'installation électrique en fonction de l'utilisation.
- Contrôlez le câble de mise à la terre. S'il est endommagé, remplacez-le **IMMÉDIATEMENT**.
- Cet équipement peut délivrer une puissance acoustique (LwA) allant jusqu'à 96 dB(A). Portez une protection auditive appropriée.
- Votre groupe électrogène Altrad Belle est livré pré-réglé et **AUCUN** ajustement n'est nécessaire.
- Veillez à savoir comment arrêter le groupe électrogène à l'aide du commutateur.

Reportez-vous aux manuels du moteur et de l'alternateur qui vous sont fournis pour procéder à un contrôle complet avant l'utilisation.

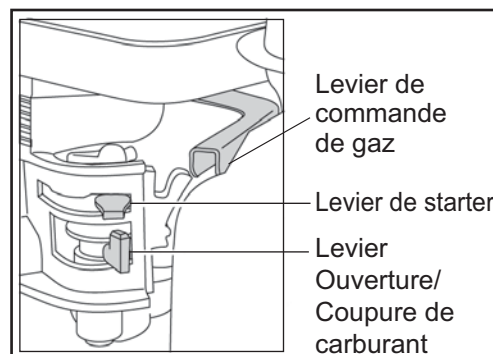
ARRÊT DU MOTEUR – HONDA GX200 / GX270

- **ÉTEIGNEZ** les consommateurs.
- **COUPEZ** le moteur.
- Tournez le robinet d'essence en position **FERMÉE**.

DÉMARRAGE DU MOTEUR – HONDA GX200 / GX270

- **ÉTEIGNEZ** tous les appareils électriques connectés au groupe électrogène.
- Retirez tous les objets placés sur le groupe électrogène ou dans un rayon d'un mètre de celui-ci.

- Ouvrez le robinet d'essence en tournant le levier **MARCHE / ARRÊT** complètement vers la droite.
- Si vous démarrez le moteur à froid, **ACTIONNEZ** le starter en tournant le levier complètement vers la gauche. Si vous redémarrez un moteur chaud, le starter n'est généralement pas nécessaire. Cependant, si le moteur a un peu refroidi, il peut être nécessaire d'actionner partiellement le starter.
- Tournez le commutateur **MARCHE / ARRÊT** dans le sens des aiguilles d'une montre jusqu'à la position **I**.
- Placez la manette des gaz en position de ralenti en la déplaçant complètement vers la droite.
- En tenant fermement la poignée de commande d'une main, saisissez la poignée du lanceur à rappel de l'autre. Tirez sur le lanceur jusqu'à ce que vous sentiez une résistance du moteur, puis laissez-le revenir.
- Tirez d'un coup sec sur la poignée du lanceur, en prenant soin de ne pas le déployer complètement.
- Répétez l'opération jusqu'à ce que le moteur démarre.
- Une fois le moteur allumé, placez progressivement le levier du starter en position **OFF** en le déplaçant vers la droite.
- Si le moteur ne démarre pas après plusieurs tentatives, reportez-vous au guide de dépannage.
- Pour couper le moteur, placez la manette des gaz en position de ralenti et tournez le commutateur **MARCHE / ARRÊT** le sens inverse des aiguilles d'une montre jusqu'à la position **0**.
- **FERMEZ** le robinet d'essence.



- Sélectionnez la tension souhaitée.

Votre groupe électrogène Altrad Belle est désormais prêt à être utilisé.

UTILISEZ L'ÉLECTRICITÉ PRODUITE PAR CE GROUPE ÉLECTROGÈNE COMME DE L'ÉLECTRICITÉ PROVENANT DU RÉSEAU.



ATTENTION

Le régime du moteur est pré-réglé par le fabricant et ne doit pas être modifié.

Le régime du moteur régule la fréquence de l'alimentation électrique (50 Hz au Royaume-Uni). Si cette vitesse est perturbée par inadvertance, le groupe électrogène doit être immédiatement arrêté et ne pas être utilisé jusqu'à ce qu'il soit réinitialisé.

Les appareils électriques peuvent être endommagés en cas de fréquence électrique incorrecte.

ARRÊT DU MOTEUR – LONCIN G200F

Pour arrêter le moteur en situation d'urgence, mettez simplement le commutateur du moteur en position OFF. Dans des conditions normales, employez la procédure suivante :

1. Placez la manette des gaz en position **SLOW**.
2. Mettez le commutateur du moteur en position **OFF**.
3. Placez le levier du robinet de carburant en position **OFF**.

DÉMARRAGE DU MOTEUR – LONCIN G200F

1. Placez le levier du robinet de carburant en position **ON**.
 2. Pour démarrer un moteur froid, placez le levier du starter en position **FERMÉE**.
Pour redémarrer un moteur chaud, laissez le levier du starter en position **OUVERTE**.
 3. Déplacez le levier de l'accélérateur de la position **SLOW** vers la position **FAST** sur environ $\frac{1}{3}$ de la longueur.
 4. Mettez le commutateur du moteur en position **ON**.
 5. Tirez légèrement sur la poignée du starter jusqu'à ce que vous sentiez une résistance, puis tirez d'un coup sec. Laissez-la revenir doucement.
 6. Si le levier de starter a été mis en position **FERMÉE** pour démarrer le moteur, placez-le progressivement en position **OUVERTE** à mesure que le moteur chauffe.
- Sélectionnez la tension souhaitée.

Votre groupe électrogène Altrad Belle est désormais prêt à être utilisé.

UTILISEZ L'ÉLECTRICITÉ PRODUITE PAR CE GROUPE ÉLECTROGÈNE COMME DE L'ÉLECTRICITÉ PROVENANT DU RÉSEAU.



ATTENTION

Le régime du moteur est préréglé par le fabricant et ne doit pas être modifié.

Le régime du moteur régule la fréquence de l'alimentation électrique (50 Hz au Royaume-Uni). Si cette vitesse est perturbée par inadvertance, le groupe électrogène doit être immédiatement arrêté et ne pas être utilisé jusqu'à ce qu'il soit réinitialisé.

Les appareils électriques peuvent être endommagés en cas de fréquence électrique incorrecte.

UTILISATION

Les sorties électriques varient selon le modèle. Reportez-vous à la plaque signalétique pour plus de détails ainsi qu'au paragraphe suivant sur l'identification des composants.

- 110 V CA 16 A : utilisez la douille jaune.
- 230 V CA 16 A : utilisez la douille bleue.
- (110 V CA 32 A : utilisez la douille jaune, 5 kVA et 6 kVA uniquement).



ATTENTION

Tous nos groupes électrogènes bi-tension 230/110 V disposent d'enroulements « flottants » et ne sont pas référencés au cadre ou à la terre.



ATTENTION

La troisième broche de « mise à la terre » de la douille BS4343 est connectée au cadre. Assurez-vous que le cadre dispose d'un raccordement à la terre suffisant à tout moment.



ATTENTION

Si vous installez un groupe électrogène sur un réseau domestique pour l'utiliser en tant qu'alimentation de secours, le raccordement doit être effectué par un électricien qualifié et compétent afin de garantir une mise à la terre et une installation correctes et conformes aux réglementations de l'IEE pour les installations électriques ou aux réglementations locales applicables en matière d'installations électriques.



ATTENTION

Il est recommandé de contrôler et d'inspecter tous les raccordements électriques, y compris la mise à la terre, à intervalles réguliers.

Le moteur est équipé d'un commutateur d'alerte qui coupe automatiquement le moteur en cas de défaut du système de distribution de l'huile.

Disjoncteur

En cas de surcharge accidentelle, le groupe électrogène est équipé d'un système de disjoncteur qui protège ses enroulements en limitant le courant consommé au niveau prédéfini. Ce type de disjoncteur renforce la protection du groupe électrogène et des appareils utilisés.

En revanche, ce type de disjoncteur n'offre pas de protection contre les fuites à la terre mais se déclenche en cas de court-circuit franc produisant un courant supérieur de 25 % à la valeur nominale du disjoncteur. Le disjoncteur agit de manière différée, ce qui permet des surtensions, souvent nécessaires lors du démarrage de moteurs électriques. Cette temporisation du disjoncteur est conçue de telle sorte que si le courant requis est trop important, par ex. en cas de moteur trop puissant, l'alimentation sera coupée.

Veillez à ce que les appareils ne dépassent pas 15 % de la capacité de charge nominale du groupe électrogène pendant plus de 10 minutes par heure. Une surcharge importante déclencherà le disjoncteur. Une surcharge marginale ne déclencherà pas le disjoncteur mais réduira la durée de vie du groupe électrogène.

Assurez-vous que les appareils électriques ne présentent pas de défaillance avant de les connecter au groupe électrogène. Si un appareil tombe en panne ou cesse de fonctionner, éteignez le consommateur et le moteur. Vérifiez l'absence de signes de dysfonctionnement sur l'appareil.

ESTIMATION DE LA CONSOMMATION ÉLECTRIQUE

Il n'est pas toujours simple d'identifier le groupe électrogène adéquat pour une application. Il est souvent difficile de déterminer la puissance réelle requise pour démarrer et faire fonctionner le(s) consommateur(s) prévu(s). Un groupe électrogène doit être considéré comme adapté s'il peut fonctionner dans les limites des spécifications de fréquence et de tension, pendant une seconde après avoir commencé à alimenter l'appareil. Certains appareils, notamment les moteurs électriques, peuvent surchauffer ou être endommagés en cas de connexion prolongée ou répétée à une source d'énergie insuffisante pour les faire démarrer. Les deux facteurs importants à retenir sont les suivants :

- 1) Assurez-vous que la charge totale ne dépasse pas la puissance de sortie nominale continue du groupe électrogène pendant plus de 30 minutes.
- 2) Ne dépassez jamais les spécifications de puissance de sortie maximale du groupe électrogène.

La meilleure façon de s'assurer qu'aucune de ces situations ne se produise est de contacter le fabricant de l'équipement destiné à être utilisé avec le groupe électrogène. La mesure du courant de démarrage et de fonctionnement de l'appareil peut également être effectuée à l'aide d'un compteur Altrad Belle Minigen. Cet appareil permet de contrôler la tension, l'intensité et la fréquence afin d'aider à garantir un fonctionnement optimal du groupe électrogène et des outils. S'il n'est pas possible de tester l'appareil, les informations suivantes permettront d'estimer la taille requise du groupe électrogène.

CHARGES RÉSISTIVES

Exemples : ampoules électriques, grille-pain, sèche-cheveux, cafetières, fers à repasser et autres appareils dotés d'éléments chauffants. Ce type de charge est généralement exprimé en watts, même si parfois, une combinaison de watts et d'ampères est donnée. Il est possible de choisir un groupe électrogène adapté en comparant les spécifications du groupe électrogène avec celles de sa sortie.

Méthode 1 : à utiliser lorsque la charge est exprimée en watts.

$$\frac{\text{Puissance indiquée de la charge résistive}}{\text{Facteur de puissance de la résistance}} = \frac{\text{Watts}}{1} = \text{VA} = \text{Puissance de sortie requise du groupe électrogène}$$

Méthode 2 : à utiliser lorsque la tension et le courant mesuré sont connus.

$$\text{Tension spécifiée de la charge résistive} \times \text{Courant mesuré de la charge résistive} = \text{VA} = \text{Puissance de sortie requise du groupe électrogène}$$

CHARGES INDUCTIVES ET CAPACITIVES :

Exemples : appareils ou outils à moteur électrique, climatiseurs, fours à micro-ondes, téléviseurs, lampes fluorescentes et tout autre appareil qui n'est pas simplement une charge résistive.

Les appareils de ce type (en particulier ceux dotés d'un moteur électrique) peuvent nécessiter une puissance de démarrage supérieure à leur puissance nominale de fonctionnement indiquée. Il n'est pas possible de choisir un groupe électrogène en fonction de la puissance nominale indiquée sur l'appareil ; il est nécessaire de connaître à la fois le courant de démarrage et le courant de fonctionnement requis.

Puissance de fonctionnement requise :

Méthode 1 : à utiliser lorsque la charge est exprimée en watts.

$$\frac{\text{Puissance indiquée de la charge inductive/capacitive}}{\text{Facteur de puissance indiqué}} = \frac{\text{Watts}}{< 1} = \text{VA} = \text{Puissance de sortie requise du groupe électrogène}$$

Méthode 2 : à utiliser lorsque la tension et le courant mesuré sont connus.

$$\text{Tension spécifiée de la charge inductive/capacitive} \times \text{Courant mesuré de la charge inductive/capacitive} = \text{VA} = \text{Puissance de sortie requise du groupe électrogène}$$

Puissance de démarrage requise :

Méthode 1 : à utiliser lorsque le courant de démarrage et la tension sont spécifiés.

$$\text{Courant de démarrage indiqué} \times \text{Tension spécifiée de la charge inductive/capacitive} = \text{VA} = \text{Puissance de démarrage requise}$$

Méthode 2 : à utiliser lorsque le courant de démarrage et la tension sont spécifiés.

$$\text{Courant de démarrage mesuré} \times \text{Tension spécifiée de la charge inductive/capacitive} = \text{VA} = \text{Puissance de démarrage requise}$$

RECOMMANDATIONS GÉNÉRALES

Les réfrigérateurs, congélateurs, compresseurs et pompes de chauffage central sont généralement équipés d'un moteur à induction et le courant de démarrage peut être trois fois plus élevé que le courant de fonctionnement.

Les lampes fluorescentes ont besoin d'environ 1,5 fois leur puissance indiquée pour s'allumer.

Les fours à micro-ondes sont souvent désignés par leur puissance de cuisson, qui correspond souvent à la moitié de la puissance de fonctionnement. Leur démarrage consomme 25 % supplémentaires, qui servent à alimenter le condensateur. Cela signifie qu'un four à micro-ondes d'une puissance (de cuisson) nominale de 600 watts a en réalité besoin de 1 500 watts pour fonctionner.

Il est essentiel de vous renseigner auprès du fabricant si vous envisagez d'utiliser une soudeuse électrique.

Exemples

a) Bouilloire (spécifications : 230 V 50 Hz, 2 200 W, intensité inconnue) – charge résistive

$\frac{\text{Puissance indiquée de la charge résistive}}{\text{Facteur de puissance de la résistance}} = \frac{2\,200}{1} = 2\,200 \text{ VA ou } 2,2 \text{ kVA pour fonctionner}$

b) Bétonnière Mini 150 (spécifications : 110 V 50 Hz, 600 W, 5,5 A) – charge inductive/capacitive

$\text{Tension spécifiée de la charge inductive/capacitive} \times \text{Courant mesuré de la charge inductive/capacitive} = 110 \times 5,5 = 605 \text{ VA ou } 0,605 \text{ kVA pour fonctionner}$
--

La puissance nécessaire pour démarrer la bétonnière est donc en réalité ce chiffre multiplié par 3 : $3 \times 0,605 \text{ kVA} = 1,815 \text{ kVA}$ pour démarrer la machine.

Environnement

Élimination sûre.



Instructions pour la protection de l'environnement. Cette machine contient des matériaux valorisables. Apportez l'appareil et les accessoires mis au rebut dans les filières de recyclage appropriées.

Composant	Matériau(x)
Cadre principal	Acier
Châssis	Acier
Moteur	Aluminium
Supports flexibles	Acier et caoutchouc
Pièces diverses	Acier et aluminium

Avant de commencer toute opération de maintenance ou réparation, arrêtez ou coupez le moteur et déconnectez le groupe électrogène de l'alimentation électrique principale. Une fois l'opération de maintenance terminée, vérifiez que le groupe électrogène fonctionne correctement et que toutes les protections sont correctement installées.

RALLONGES

Si vous devez utiliser une rallonge, celle-ci ne doit pas faire plus de 30 mètres. Veillez à ce que la rallonge soit disposée avec soin, en évitant tout contact avec des liquides, des arêtes vives et tout endroit où des véhicules sont susceptibles de rouler dessus ou de s'y empêtrer. Déroulez-la entièrement pour éviter toute surchauffe et tout risque d'incendie. Assurez-vous que les connexions de la rallonge sont sèches et ne présentent aucun danger.

MOTEURS THERMIQUES



ATTENTION Tenez compte des consignes d'évacuation des gaz d'échappement.

Le moteur nécessite un contrôle régulier du niveau d'essence. Veillez à ne pas atteindre un niveau de carburant faible, dans la mesure où des dépôts provenant du fond du réservoir pourraient endommager l'injecteur et la pompe. **Les réparations et rectifications d'éléments de tuyauterie et de composants affectés par des contaminants présents dans le carburant ne sont pas couvertes par la garantie, de même que les défaillances causées ou partiellement causées par une panne sèche.** Il peut être nécessaire de purger le circuit de carburant avant de démarrer la machine. Pour un premier remplissage du moteur ou pour faire l'appoint, utilisez une huile moteur appropriée de qualité 10W-30. Il vous est recommandé de lire le mode d'emploi du fabricant fourni avec la machine avant de la mettre en marche.

LUBRIFICATION ET UTILISATION

Consultez les paragraphes « Calendrier de maintenance » et « Mode d'emploi ».

Calendrier de maintenance

Seuls les revendeurs agréés sont habilités à réparer le groupe électrogène, dans le respect des exigences du marquage CE (le cas échéant), sans s'écarter des spécifications d'origine.

Veillez vous reporter au mode d'emploi du fabricant du moteur avant d'entreprendre tout contrôle ou toute procédure d'entretien.



ATTENTION Toute opération de maintenance ou réparation effectuée sur un élément du circuit électrique doit être réalisée par un électricien qualifié.



ATTENTION Désactivez les circuits de démarrage du moteur avant d'effectuer toute opération de maintenance ou réparation.

Maintenance courante		À chaque utilisation	Premier mois / 20 heures	3 mois / 50 heures	6 mois / 100 heures	1 an / 300 heures
Huile moteur	Contrôler le niveau	✓				
	Changer		✓		✓	
Purificateur d'air	Contrôler	✓				
	Nettoyer			✓ (1)		
Coupelle de décantation	Nettoyer				✓	
Bougie d'allumage	Contrôler – Nettoyer				✓	
Jeu de soupapes	Contrôler – Ajuster					✓ (2)
Réservoir de carburant et filtre à carburant	Nettoyer					✓ (2)
Conduite d'alimentation de carburant	Contrôler (remplacer le cas échéant)		Tous les 2 ans (2)			

(1) : Effectuez un entretien plus fréquent en cas d'utilisation dans des environnements poussiéreux.

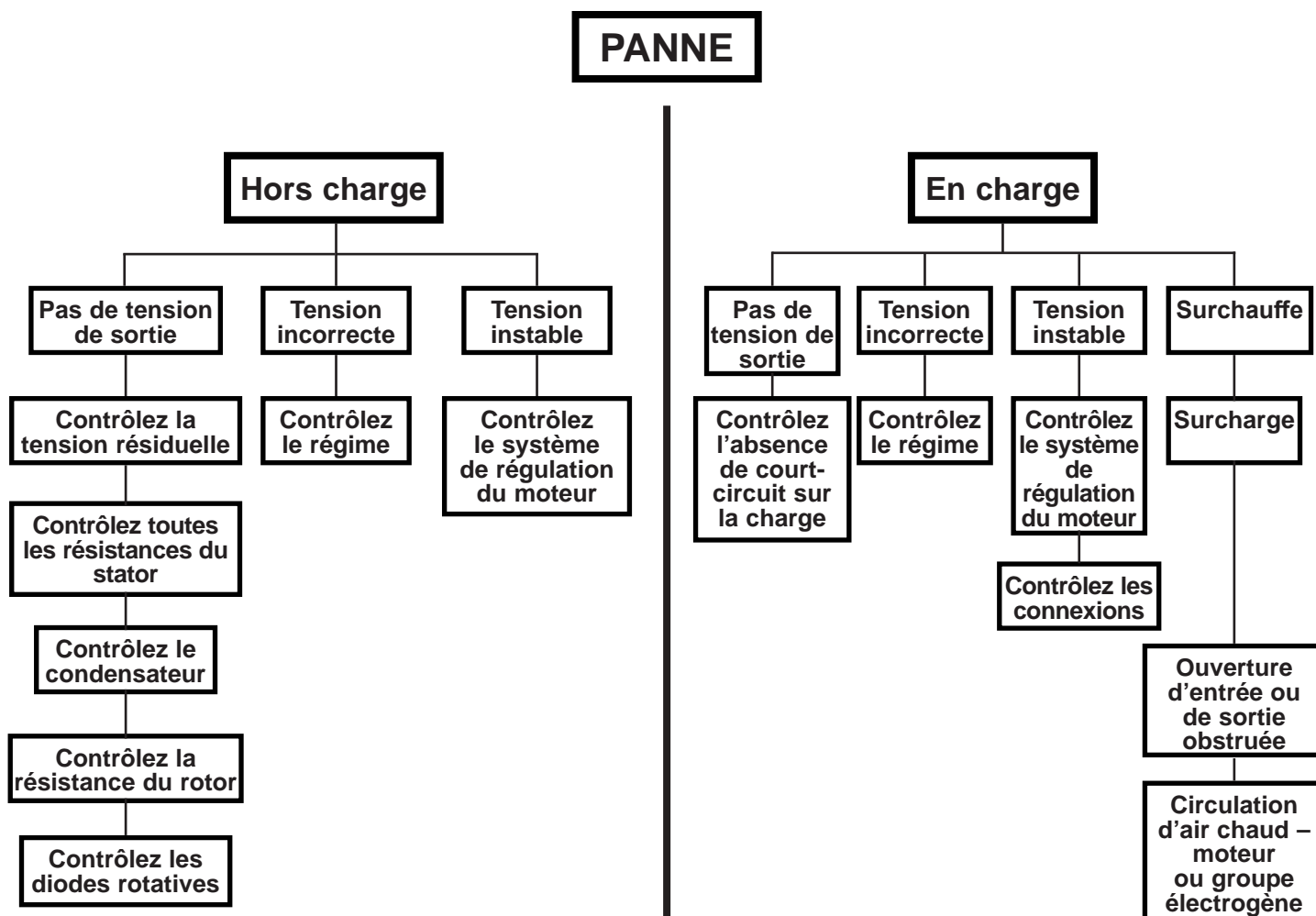
(2) : Les opérations d'entretien sur ces éléments doivent être effectuées par un revendeur Honda agréé.

Huile / carburant – Type et quantité – Type de bougie d'allumage

	Type d'huile	Quantité (litres)	Type de carburant	Capacité (litres)	Type de bougie d'allumage	Écartement des électrodes (mm)
Honda GX200 – Essence	S.A.E. 10W 30	0,6	Sans plomb	3,1	BM4A ou BMR4A	0,7-0,8
Honda GX270 – Essence	S.A.E. 10W 30	1,1	Sans plomb	6,0	NGK BPR-6HS	0,7-0,8
Loncin G200F – Essence	S.A.E. 10W 30	0,6	Sans plomb	3,6	BM6ES ou BPR6ES	0,7-0,8

Problème	Cause	Solution
Le moteur ne démarre pas.	Le robinet de carburant n'est pas ouvert.	Ouvrez le robinet.
	Le réservoir de carburant est vide.	Remplissez le réservoir de carburant.
	Le niveau d'huile est insuffisant.	Remplissez le réservoir d'huile en conséquence.
	Le commutateur de mise en marche du moteur n'est pas activé.	Régalez correctement la commande du moteur.
	Le starter est mal réglé.	Régalez correctement la commande du moteur.
	La bougie d'allumage est encrassée.	Remplacez / nettoyez la bougie d'allumage.
	Le purificateur d'air est obstrué.	Remplacez / nettoyez le filtre à air.
Le moteur ne démarre toujours pas.	Panne majeure.	Contactez votre intermédiaire ou Altrad Belle.
Le moteur tourne de manière saccadée.	Le purificateur d'air est obstrué.	Remplacez / nettoyez le filtre à air.
	La bougie d'allumage est encrassée.	Remplacez / nettoyez la bougie d'allumage.
	Le starter est mal réglé.	Régalez correctement la commande du moteur.
	Le carburant est encrassé / éventé.	Vidangez et remplacez le carburant.
Il n'y a pas de sortie électrique.	Le sélecteur de tension est mal positionné.	Sélectionnez la bonne tension.
	Le disjoncteur est déclenché.	Réarmez le disjoncteur.

Identification de la panne – Alternateur



F

Spécifications – Disjoncteur

kVA	110 V	230 V
2,7	20	9
3,4	25	12
5,0	35	20

F

Tableau – Condensateur

kVA	Remplacement requis du condensateur
2,7	14 μf
3,4	14 μf
5,0	30 μf

F

Application

Avant de décider du groupe électrogène dont vous avez besoin, il est important de tenir compte de **TOUS** les appareils que vous utiliserez, du nombre d'appareils qui seront utilisés simultanément et de la consommation **TOTALE** de courant à tout moment. La plupart des appareils disposent d'une plaque signalétique indiquant leur consommation de courant, généralement en watts.

IMPORTANT

Les téléviseurs, cuisinières, systèmes hi-fi, bouilloires et lampes à incandescence comportent une charge résistive. Leur courant de démarrage et leur courant de fonctionnement sont pratiquement identiques, comme indiqué sur leur plaque signalétique. En moyenne, les lampes fluorescentes ont besoin d'environ 1,5 fois leur puissance indiquée pour s'allumer. Les outils à main dotés d'un moteur de type universel ont besoin de 5 % supplémentaires par rapport à leur consommation électrique indiquée.

Les bétonnières Altrad Belle Mini/Maxi, réfrigérateurs, aspirateurs, congélateurs et pompes de chauffage central emploient généralement un moteur à induction/condensateur. Leur courant de démarrage peut être trois fois supérieur au courant de fonctionnement normal : vérifiez attentivement la plaque signalétique. Par exemple, une bétonnière Altrad Belle Mini 140 ou 150 est dotée d'un moteur de 650 watts. Ce chiffre multiplié par trois donne au total un besoin au démarrage de 1 950 watts, ce qui nécessite un groupe électrogène Altrad Belle de 2,2 kW.

En cas de doute, renseignez-vous auprès du fabricant de l'appareil. Les fours à micro-ondes sont souvent désignés par leur puissance de cuisson, qui correspond en moyenne à la moitié de leur consommation électrique réelle. Toutefois, leur mise en marche consomme 25 % d'électricité supplémentaire, dans la mesure où le condensateur est mis sous tension. Ainsi, un four à micro-ondes d'une puissance « normale » de 600 watts nécessite en réalité 1 500 watts pour fonctionner.

CONSOMMATION TYPIQUE DE COURANT

Ce qui suit est présenté sous forme de guide approximatif des besoins en énergie, y compris pour le démarrage, le cas échéant.

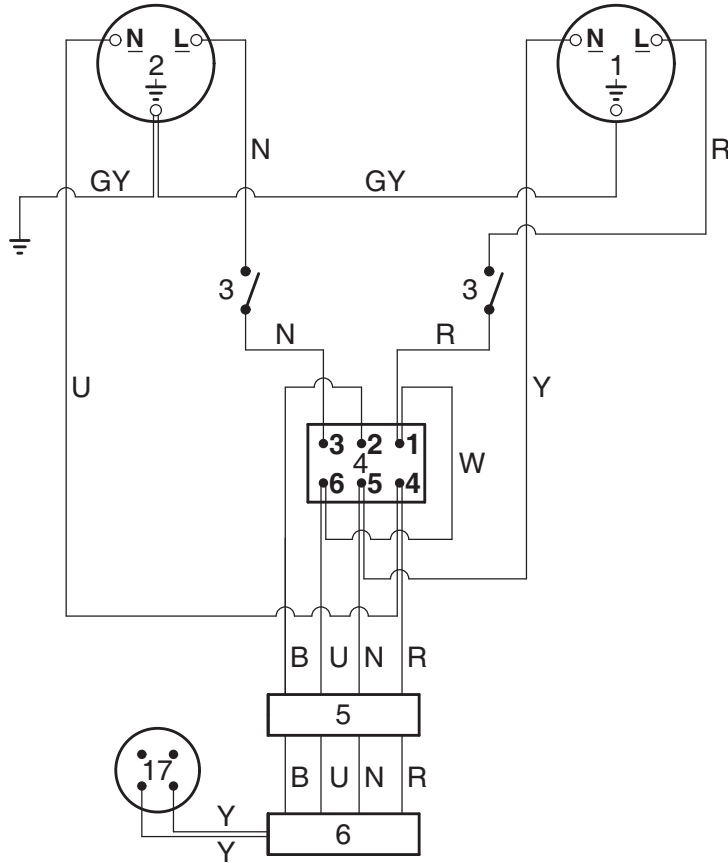
F

Schémas de câblage

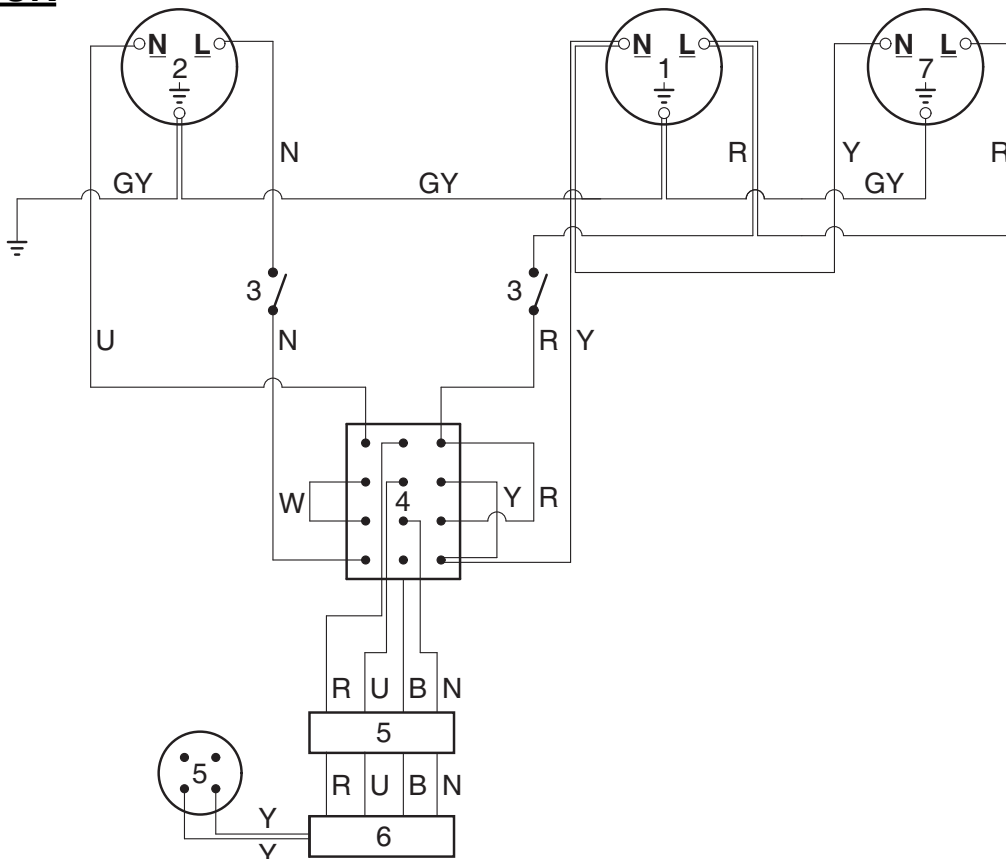
LÉGENDE

N - Marron	3 - Disjoncteur
U - Bleu	4 - Commutateur
GY - Vert/Jaune	5 - Bloc de connecteurs – Alternateur
W - Blanc	6 - Alternateur
R - Rouge	7 - Douille 115 V (32 A)
Y - Jaune	17 - Condensateur
B - Noir	N - Neutre
1 - Douille 115 V (16 A)	L - Phase
2 - Douille 230 V (16 A)	

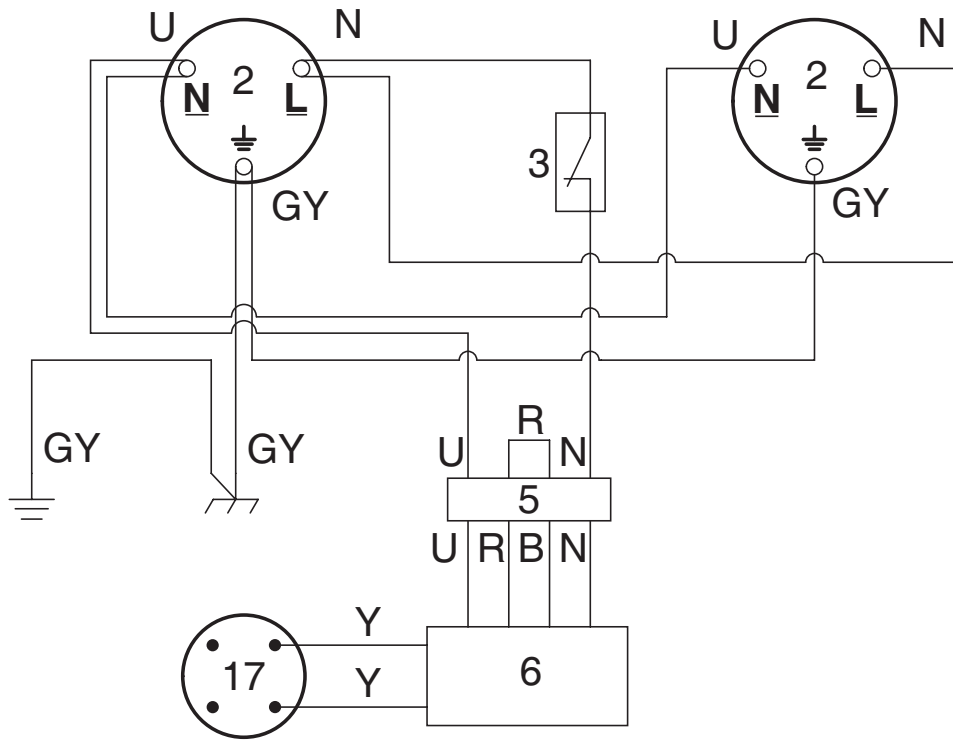
GPX 2700



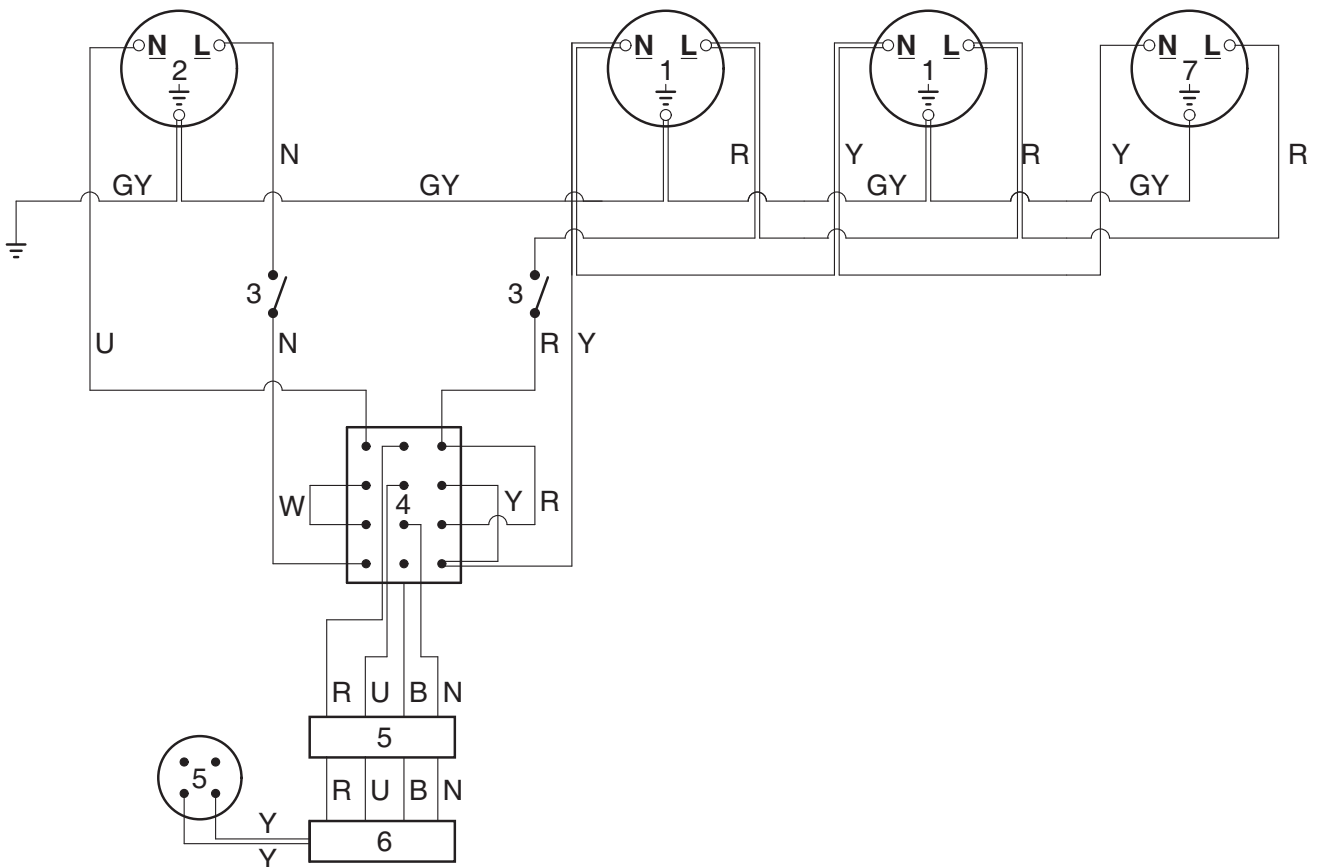
GPX 3400 - UK



GPX 3400 - EU



GPX 5000



Votre nouveau générateur Altrad Belle est garanti à l'acheteur d'origine pour une période d'un an (12 mois) à compter de la date d'achat d'origine. La garantie Altrad Belle s'applique à tous défauts de matériaux ou à un vice de conception ou de fabrication.

La garantie Altrad Belle ne couvre pas ce qui suit:

1. Dégâts causés par un usage abusif, négligent, une chute ou tous autres dégâts similaires causés par le non-respect des instructions concernant l'assemblage, l'utilisation ou les opérations d'entretien à effectuer par l'utilisateur, ou résultant de celle-ci.
2. Toutes modifications, additions ou réparations effectuées par des personnes autres que les responsables de Altrad Belle ou ses agents agréés.
3. Les frais de transport ou d'expédition pour retourner l'appareil à Altrad Belle, ou ses agents agréés, et le renvoyer, en vue de le faire réparer ou évaluer après revendication sous garantie.
4. Les coûts des matériaux et/ou de la main-d'œuvre requis pour remplacer, réparer ou renouveler les composants en raison d'une usure raisonnable.

Sont exclus de la garantie les composants suivants :

- Courroie(s) d'entraînement
- Filtre à air de moteur
- Bougie de moteur

Altrad Belle et/ou ses agents agréés, directeurs, employés ou assureurs ne sont pas tenus responsables de tous dégâts consécutifs ou autres, pertes ou dépenses encourus en relation avec l'utilisation de l'appareil, ou l'incapacité d'utiliser l'appareil dans un but quel qu'il soit.

Réclamations sous garantie

Il faut tout d'abord adresser toutes réclamations sous garantie à Altrad Belle par téléphone, fax, e-mail ou par courrier.

Pour les revendications sous garantie :

Tel: +44 (0)1298 84606

Fax: +44 (0)1298 84722

Email : warranty.dept@altrad-belle.com

Prière d'écrire à:-

Altrad Belle Warranty Department, Sheen, Nr. Buxton, Derbyshire, SK17 0EU Angleterre

Service d'enregistrement de garantie

Dans notre démarche pour devenir plus vert et plus respectueux de l'environnement, Altrad Belle a introduit un service d'enregistrement de garantie en ligne. Pour accéder à la page d'inscription sur notre site internet, veuillez utiliser l'adresse suivante:

http://www.bellegroup.com/index.php?p=warranty_registration

Sinon vous pouvez également scanner à l'aide de votre smartphone le code QR adjacent pour accéder à la page d'inscription.



Pièces de Rechange

Lors de l'entretien de ce produit, seules les pièces de rechange d'origine du fabricant peuvent être utilisées.

L'utilisateur perdra toute réclamation éventuelle si les pièces de rechange utilisées sont autres que les pièces de rechange d'origine du fabricant.

Vous trouverez un PDF des listes de pièces pour ce produit dans la section «produit» de notre site web www.Altrad-Belle.com
Des informations sur l'approvisionnement en pièces de rechange auprès de votre revendeur local peuvent être trouvées dans la section «contactez-nous»

El objetivo de este manual es ayudarle a operar y reparar el generador de forma segura. Este manual está dirigido a los distribuidores y operarios del generador.

Prólogo

La sección **Descripción de la máquina** le permite familiarizarse con la disposición y los controles de la máquina.

En el apartado **Medioambiente** se facilitan instrucciones de gestión del reciclaje de los aparatos desechados de una forma respetuosa con el medioambiente.

En las secciones **Seguridad general** y **Salud y seguridad** se explica cómo utilizar la máquina para garantizar su seguridad y la del público en general.

El apartado **Procedimiento de arranque y parada** le ayuda a poner en marcha y detener la máquina.

La sección de **Mantenimiento** le ayudará con el mantenimiento general y la revisión de la máquina.

La **Guía de resolución de problemas** le ayudará con los problemas que puedan surgirle con la máquina.

En la sección **Garantía** se detallan las características de la cobertura de la garantía y el procedimiento de reclamaciones.

Directrices relacionadas con los avisos.

El texto de este manual al que hay que prestar especial atención se muestra de la siguiente manera:



ATENCIÓN

El producto puede estar en peligro. Tanto usted como la máquina podrían dañarse o sufrir lesiones si no se llevan a cabo de forma correcta los procedimientos.



ADVERTENCIA

La vida del operario puede correr peligro.

ADVERTENCIA



ADVERTENCIA

*Antes de operar o realizar cualquier tarea de mantenimiento en esta máquina, **DEBE LEER** y **ESTUDIAR** este manual.*

DESCUBRA cómo utilizar de forma segura los controles de la unidad y los pasos que debe llevar a cabo para realizar un mantenimiento seguro. (Nota: asegúrese de que sabe cómo apagar la máquina antes de encenderla, en caso de que surjan dificultades).

Lleve o utilice **SIEMPRE** los elementos de seguridad adecuados para su protección personal. Si tiene **CUALQUIER PREGUNTA** sobre el uso seguro o el mantenimiento de la máquina, PREGUNTE A SU SUPERVISOR O CONTACTE CON: **Altrad Belle (UK):** +44 (0) 1298 84606

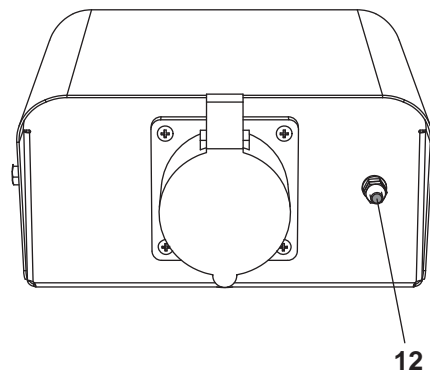
Índice

Modo de uso de este manual	40
Advertencia	40
Descripción de la máquina	41
Datos técnicos	42
Etiquetas.....	43
Seguridad general	44
Instrucciones de funcionamiento.....	46 - 47
Estimación del consumo de energía.....	48 - 49
Medioambiente	49
Mantenimiento	50
Calendario de mantenimiento	50
Guía de resolución de problemas	51
Localización de averías en los alternadores.....	51
Especificaciones del disyuntor	52
Tabla de condensadores	52
Aplicación	52
Esquemas de cableado.....	52 - 54
Garantía	55
Piezas de Repuesto	55
Declaración CE de Conformidad (DDC).....	5

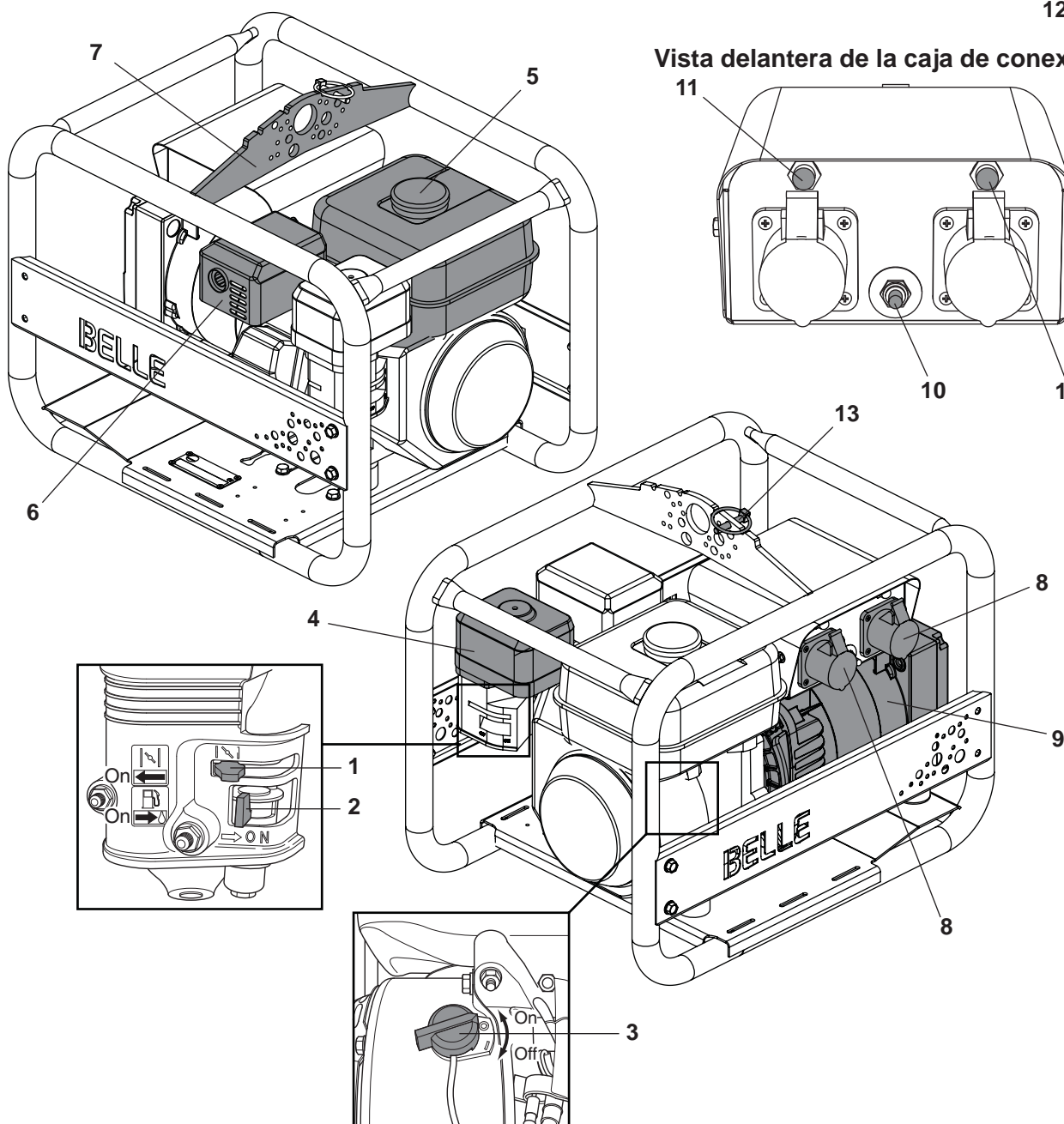
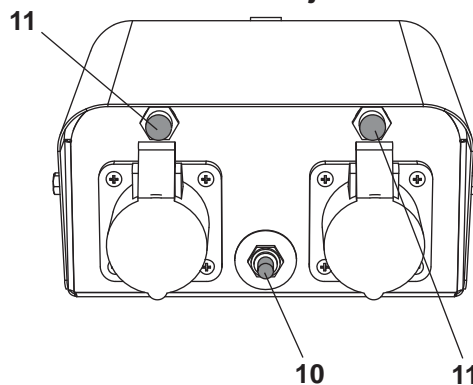
1. Palanca del estrangulador.
2. Palanca de encendido/apagado del combustible.
3. Interruptor de encendido/apagado del motor.
4. Carcasa del filtro de aire.
5. Depósito de combustible.
6. Escape.
7. Punto de elevación.
8. Toma de corriente.
9. Alternador.
10. Interruptor de tensión.
11. Disyuntor.
12. Toma de tierra.
13. Pasador de seguridad (para usar cuando se apilan las máquinas).

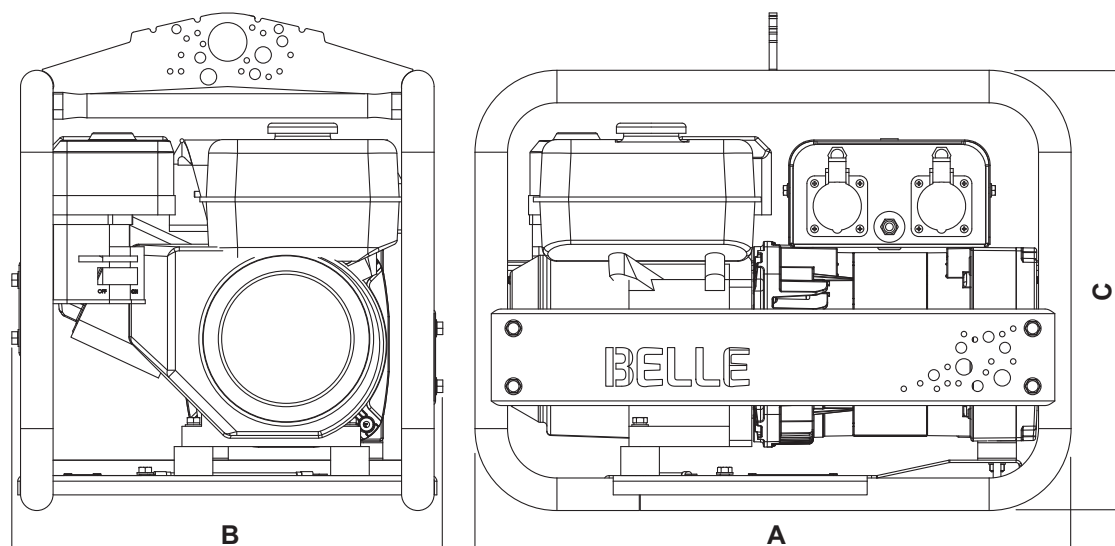
(Esquema basado en el generador modelo GPX 3400 Honda)

Vista trasera de la caja de conexiones

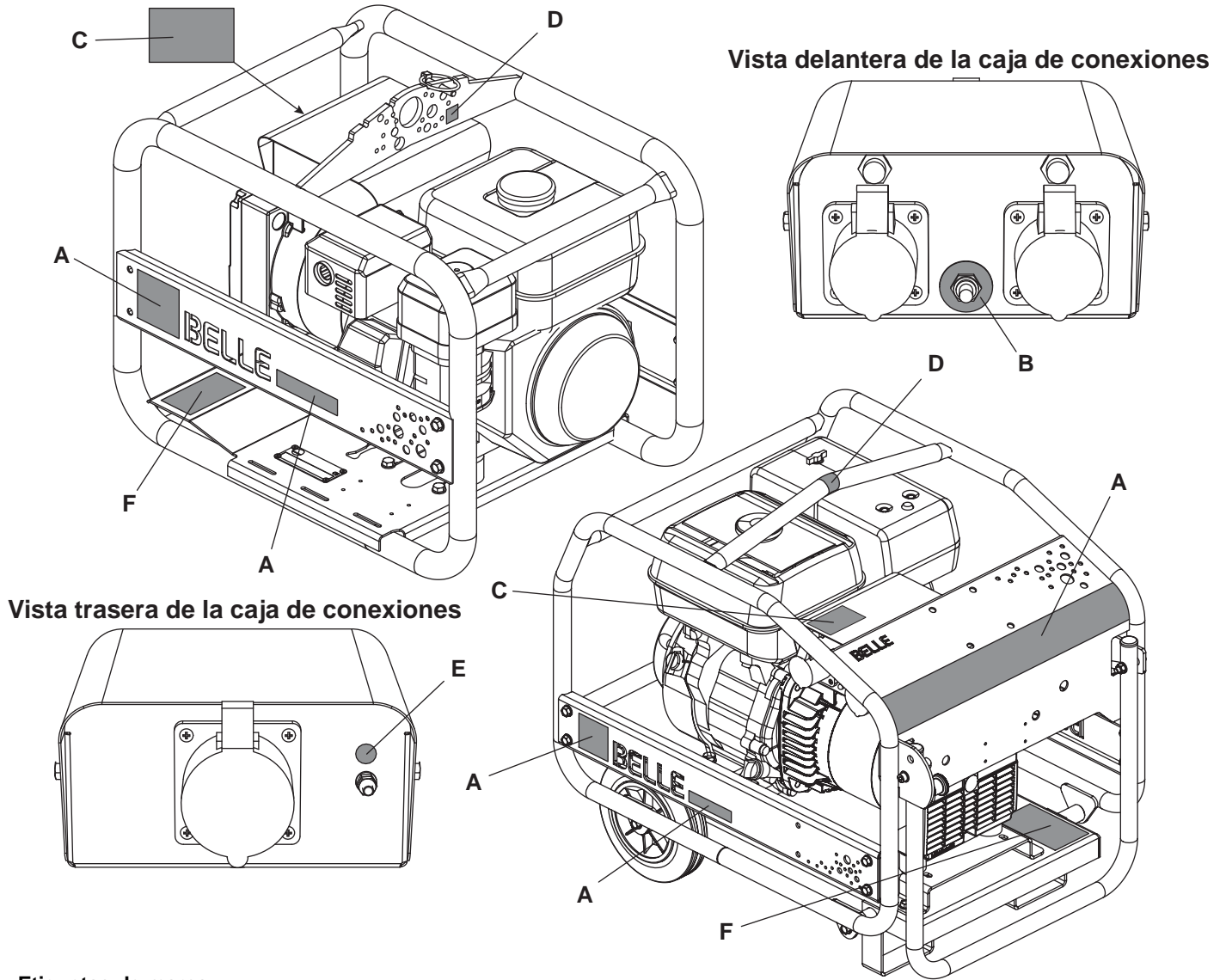


Vista delantera de la caja de conexiones





Modelo	GPX 2700	GPX 3400	GPX 3400 EU	GPX 5000	GPX 5000W	GPX 2700 CTE	GPX 3400 CTE	GPX 5000 CTE	GPX 5000W CTE
A - Longitud total (mm)	618	618	618	728	778	618	618	728	778
B - Anchura total (mm)	432	432	432	512	552	432	432	512	552
C - Altura total (mm)	515	515	515	595	661	515	515	595	661
Peso (kg)	46	47	47	64	79	46	47	64	79
Potencia a 0,8 F.p (kVA)	2,7	3,4	3,4	5,0	5,0	2,7	3,4	5,0	5,0
Potencia PRP (kW)	2,2	2,7	2,7	4,0	4,0	2,2	2,7	4,0	4,0
Potencia COP (kW)	2,0	2,5	2,5	3,6	3,6	2,0	2,5	3,6	3,6
Potencia del motor a 3000 rpm (kW/Hp)	4,3/3,3	4,3/3,3	4,3/3,3	6,2/4,6	6,2/4,6	4,3/3,3	4,3/3,3	6,2/4,6	6,2/4,6
Alternador	Gama NSM K100								
Frecuencia (Hz)	50	50	50	50	50	50	50	50	50
Fase	1	1	1	1	1	1	1	1	1
Corriente máxima a 110 v	20,00	24,5	N/A	36,4	36,4	N/A	N/A	N/A	N/A
Corriente máxima a 230 V	9,57	11,7	11,7	17,4	17,4	N/A	N/A	N/A	N/A
Corriente máxima a 110 v (55 v/55 v)	N/A	N/A	N/A	N/A	N/A	20,00	24,5	36,4	36,4
Capacidad del depósito de combustible - Honda GX200 (l)	3,1	3,1	3,1	N/A	N/A	3,1	3,1	N/A	N/A
Capacidad del depósito de combustible - Honda GX270 (l)	N/A	N/A	N/A	5,6	5,6	N/A	N/A	5,6	5,6
Capacidad del depósito de combustible - Loncin G200F (l)	3,6	3,6	3,6	N/A	N/A	3,6	3,6	N/A	N/A
Horas de funcionamiento al 90 % del COP - Honda GX200	2,5	2,3	2,3	N/A	N/A	2,5	2,3	N/A	N/A
Horas de funcionamiento al 90 % del COP - Honda GX270	N/A	N/A	N/A	2,8	2,8	N/A	N/A	2,8	2,8
Horas de funcionamiento al 90 % del COP - Loncin G200F	2,9	2,7	2,7	N/A	N/A	2,9	2,7	N/A	N/A
Número de tomas de corriente de 110 v 16 amperios	1	1	-	2	2	2	2	2	2
Número de tomas de corriente de 230 v 16 amperios	1	1	2	1	1	-	-	-	-
Número de tomas de corriente de 110 v 32 amperios	-	1	-	1	1	-	1	1	1
Nivel de potencia acústica LWA	95	95	95	96	96	95	95	96	96



A - Etiquetas de marca

Etiquetas para identificar la marca y el modelo de la máquina.

B - Etiqueta del indicador del interruptor de tensión

Etiqueta para identificar la tensión seleccionada.

C - Etiqueta de clasificación

Etiqueta en la que se incluye la principal información técnica, incluyendo el nivel de ruido.

D - Etiqueta del punto de elevación

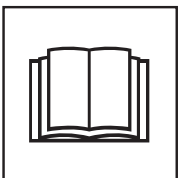
Determina el punto de elevación.

E - Etiqueta de toma de tierra

Determina la ubicación de la toma de tierra.

F - Etiqueta de seguridad

Instrucciones de seguridad generales para manejar la máquina.



Lea el manual del operario



Utilice calzado de protección



Use protección para los oídos



Use protección para los ojos

Lea por completo la siguiente información de seguridad y asegúrese de entenderla para garantizar su propia protección personal y la seguridad de las personas que le rodean. Es responsabilidad del operario asegurarse de que entiende a la perfección cómo manejar este equipo de forma segura.

Si tiene dudas sobre el uso seguro y correcto del generador, consúltelo con su supervisor o con Altrad Belle.

ANTES DE PONER EN MARCHA EL GENERADOR



ATENCIÓN

El mantenimiento o uso inadecuado de la máquina puede generar peligros. Lea con detenimiento este apartado antes de realizar cualquier tarea de mantenimiento, revisión o reparación.

- La ropa de trabajo adecuada debe cumplir con la normativa CEE/local correspondiente: mono, botas de trabajo y protectores auditivos.
- Familiarícese con los controles antes de utilizar la máquina.
- Coloque el generador sobre una superficie firme y nivelada.
- Coloque el generador a una distancia mínima de 1 metro con respecto a edificios y otros equipos durante su funcionamiento.
- El generador debe estar protegido de la lluvia y el agua.
- Las tareas de repostaje deben realizarse en una zona bien ventilada y con el motor apagado. Compruebe que no haya derrames de combustible o fugas.
- Asegúrese de que todas las cubiertas están colocadas.
- Asegúrese de que los cables alargadores se colocan con cuidado, evitando que entren en contacto con líquidos, bordes afilados y lugares donde puedan pasar por encima vehículos. Hay que desenrollarlos por completo para evitar que se produzcan incendios.
- Sustituya cualquier etiqueta desgastada o dañada.
- Retire todo el material de embalaje antes de poner en marcha la máquina.

DURANTE EL USO DEL GENERADOR

- Mantenga a los niños y a los animales alejados del generador.
- **NO** ponga en marcha el generador en un lugar cerrado.
- Los gases de escape contienen monóxido de carbono venenoso.
- Debe haber una ventilación adecuada para evitar un sobrecalentamiento grave y el consiguiente daño de los bobinados.
- **NO** utilice el generador con las manos mojadas, ya que podrían producirse descargas eléctricas.
- **NO** utilice el generador sin seguir las instrucciones correctas.
- **NO** intente utilizar el generador en zonas con nieve y lluvia y no deje que se moje.
- **NO** conecte directamente el generador a las tomas de corriente domésticas.
- **TENGA CUIDADO** con las superficies calientes.



ATENCIÓN

El combustible es inflamable. Puede causar lesiones y daños materiales. Detenga el motor, apague todas las llamas y no fume mientras llena el depósito de combustible. Limpie siempre los derrames de combustible.

- Antes de repostar, apague el motor y deje que se enfríe.
- Durante el repostaje, **NO** fume ni permita que haya llamas vivas en la zona.
- Hay que tapar de inmediato los derrames de combustible con arena. Si se le derrama combustible en la ropa, cámbiese.
- Guarde el combustible en un recipiente homologado y diseñado para ello, alejado de fuentes de calor y de ignición.

SEGURIDAD Y PROTECCIÓN CONTRA ACCIDENTES

Instrucciones de funcionamiento:

Todas las personas que apliquen, monten, operen, pongan en marcha, controlen, mantengan o reparen esta máquina deben leer y comprender estas instrucciones de funcionamiento.

Responsabilidad del propietario:

El propietario debe asegurarse de que solo personas cualificadas sean las encargadas de operar, mantener y reparar esta máquina.

Almacenamiento:

Cuando no se esté utilizando, guárdela en un lugar seco y cerrado. Manténgala fuera del alcance de los niños.

Funcionamiento para los fines previstos:

Este generador está diseñado para generar electricidad hasta la carga máxima de amperaje indicada, al voltaje indicado en la placa de potencia del aparato. No intente utilizarlo para otros fines. No lo utilice en entornos explosivos.

Transporte:

Consulte los manuales del motor y del alternador que se facilitan para conocer todas las recomendaciones de transporte.



ADVERTENCIA

Antes de operar o realizar cualquier tarea de mantenimiento en esta máquina, **DEBE LEER** y **ESTUDIAR** este manual.

ANTES DE LA PUESTA EN MARCHA

- Compruebe el generador antes de utilizarlo y sustituya **DE INMEDIATO** las piezas dañadas.
- Coloque el generador sobre una superficie firme y nivelada con el motor **apagado**.
- Compruebe el nivel de aceite del motor, un nivel bajo de aceite hará que el motor no arranque.
- Compruebe el nivel de combustible.
- Compruebe la instalación eléctrica de acuerdo con el uso.
- Compruebe el cable de tierra. Sustitúyalo **DE INMEDIATO** si está dañado.
- Este equipo podría emitir un nivel de potencia acústica (LWA) de hasta 96 dB (A). Utilice protectores auditivos adecuados.
- El generador Altrad Belle se envía preajustado y **NO** hay que realizar ningún ajuste.
- Sepa cómo detener el generador con el interruptor de encendido.

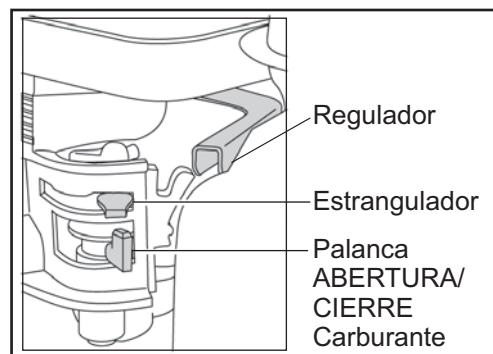
Consulte los manuales del motor y del alternador que se facilitan para realizar una comprobación previa completa.

PARADA DEL MOTOR - HONDA GX200/GX270

- **Desconecte** las cargas.
- **Desconecte** el motor.
- Gire el grifo de combustible a la posición de **CERRADO**.

ARRANQUE DEL MOTOR - HONDA GX200/GX270

- **Apague** todos los aparatos eléctricos conectados al generador.
- Retire todos los objetos colocados sobre el generador o a menos de un metro de distancia del mismo.
- Abra el grifo de combustible moviendo totalmente hacia la derecha la palanca de **encendido/apagado** de combustible.
- Si arranca el motor en frío, ponga el estrangulador en la posición de **encendido** moviendo la palanca del estrangulador totalmente hacia la izquierda. Si se arranca de nuevo un motor caliente, no suele necesitarse el estrangulador, pero podría ser necesario un estrangulamiento parcial si el motor se ha enfriado un poco.
- Gire el interruptor de **encendido/apagado** del motor hacia la derecha a la posición «I».
- Ponga el acelerador en la posición de ralentí moviendo la palanca del acelerador totalmente hacia la derecha.
- Sujetando firmemente la palanca de control con una mano, agarre la palanca del arranque de retroceso con la otra. Tire del arranque de retroceso hasta que note resistencia en el motor y deje que el arranque regrese.
- Prestando atención para no tirar totalmente de la cuerda del arranque, tire enérgicamente de la palanca del arranque.
- Repita la operación hasta que el motor se encienda.
- Una vez que el motor se enciende, coloque gradualmente la palanca del estrangulador en la posición **de apagado** moviéndola hacia la derecha.
- Si el motor no se enciende después de varios intentos, siga la guía de resolución de problemas.
- Para detener el motor, ponga el acelerador al ralentí y gire el interruptor de **encendido/apagado** del motor hacia la izquierda hasta la posición «0».
- **Desconecte** el combustible.
- Seleccione la tensión deseada.



El generador Altrad Belle está listo para su uso.

TRATE LA ELECTRICIDAD PRODUCIDA POR ESTE GENERADOR COMO LO HARÍA CON LA ELECTRICIDAD DE LA RED.



ATENCIÓN

La velocidad de funcionamiento del motor está preestablecida por el fabricante y no debe ajustarse.

La velocidad del motor rige la frecuencia de la electricidad suministrada (50 Hz en el Reino Unido). Si la velocidad se altera de forma involuntaria, hay que detener de inmediato el generador y no utilizarlo hasta que se restablezca.

Pueden producirse daños en los aparatos eléctricos si se les suministra una frecuencia eléctrica incorrecta.

PARADA DEL MOTOR - LONCIN G200F

Para detener el motor en caso de emergencia, simplemente coloque el interruptor del motor en la posición de apagado. En condiciones normales, utilice el siguiente procedimiento.

1. Mueva la palanca del acelerador a la posición **lenta**.
2. Ponga el interruptor del motor en la posición de **apagado**.
3. Gire la palanca de la válvula de combustible a la posición de **apagado**.

ARRANQUE DEL MOTOR - LONCIN G200F

1. Mueva la palanca de la válvula de combustible a la posición de **encendido**.
 2. Para arrancar un motor en frío, mueva la palanca del estrangulador a la posición **cerrada**.
Para arrancar de nuevo un motor caliente, deje la palanca del estrangulador en posición **abierta**.
 3. Aleje la palanca del acelerador de la posición **lenta**, aproximadamente 1/3 del recorrido hacia la posición **rápida**.
 4. Ponga el interruptor del motor en la posición de **encendido**.
 5. Tire ligeramente de la empuñadura del arranque hasta que sienta resistencia, y luego tire con fuerza. Vuelva a tirar de la empuñadura de arranque con suavidad.
 6. Si la palanca del estrangulador se ha movido a la posición **cerrada** para arrancar el motor, muévala gradualmente a la posición **abierta** conforme se vaya calentando el motor.
- Seleccione la tensión deseada.

El generador Altrad Belle está listo para su uso.

TRATE LA ELECTRICIDAD PRODUCIDA POR ESTE GENERADOR COMO LO HARÍA CON LA ELECTRICIDAD DE LA RED.



ATENCIÓN

La velocidad de funcionamiento del motor está preestablecida por el fabricante y no debe ajustarse.

La velocidad del motor rige la frecuencia de la electricidad suministrada (50 Hz en el Reino Unido). Si la velocidad se altera de forma involuntaria, hay que detener de inmediato el generador y no utilizarlo hasta que se restablezca.

Pueden producirse daños en los aparatos eléctricos si se les suministra una frecuencia eléctrica incorrecta.

FUNCIONAMIENTO

Las salidas eléctricas varían según el modelo. Consulte la placa de clasificación para obtener información completa y consulte el siguiente apartado sobre la identificación de los componentes.

- 110 v CA 16 amperios, utilice la toma amarilla.
- 230 v CA 16 amperios, utilice la toma azul.
- (110 v CA 32 amperios, utilice la toma amarilla, 5 kVA y 6 kVA solo).



ATENCIÓN

Todos nuestros generadores de doble voltaje de 230/110 v tienen bobinas «flotantes» y no tienen puesta a tierra o al bastidor.



ATENCIÓN

La tercera clavija de la toma «a tierra» de la toma BS4343 está conectada al bastidor. Asegúrese de que el bastidor tiene conexión a tierra suficiente en todo momento.



ATENCIÓN

Si se instala un generador en una red eléctrica doméstica para utilizarlo como apoyo secundario, esta conexión debe realizarla un electricista competente y cualificado para garantizar la correcta puesta a tierra y la instalación de acuerdo con la normativa IEEE para instalaciones eléctricas o la normativa eléctrica regional.



ATENCIÓN

Se recomienda comprobar e inspeccionar con regularidad todas las conexiones eléctricas, incluida la toma de tierra.

El motor está equipado con un interruptor de alerta de aceite que detendrá automáticamente el motor si hay un fallo en el sistema de aceite.

Disyuntor

En caso de sobrecarga accidental, el generador está protegido por disyuntores, protegiendo así las bobinas del generador al limitar la corriente consumida al nivel preestablecido. Este tipo de disyuntor ofrece una mejor protección al generador y a cualquier aparato que se utilice.

Sin embargo, este tipo de disyuntor no ofrece protección diferencial, pero se activará en caso de que ocurra un cortocircuito total que genere una corriente un 25 % superior a la capacidad del disyuntor. El disyuntor tiene una acción de retardo que permite los picos de corriente, a menudo necesarios al arrancar motores eléctricos. El retardo del disyuntor está diseñado para cortar la alimentación en caso de que la corriente requerida sea demasiado grande, por ejemplo, con un motor demasiado grande.

Asegúrese de que los aparatos no superan el 15 % de la capacidad de carga nominal del generador durante más de 10 minutos en una hora. Una sobrecarga importante desconectará el disyuntor. Una sobrecarga marginal no desconectará el disyuntor, pero acortará la vida útil del generador.

Asegúrese de que todos los aparatos eléctricos son seguros antes de conectarlos al generador. Si un aparato falla o se para, desconecte la carga y el motor. Examine el aparato en busca de señales de funcionamiento incorrecto.

ESTIMACIÓN DEL CONSUMO DE ENERGÍA

No siempre resulta sencillo identificar el generador correcto para una aplicación. A menudo resulta difícil determinar los requisitos reales de potencia para arrancar y hacer funcionar la carga o cargas previstas. Se debe considerar que un generador es apto si puede funcionar, dentro de la especificación de frecuencia y tensión, durante un segundo después de comenzar a alimentar el aparato. Algunos aparatos, sobre todo los motores eléctricos, pueden sobrecalentarse o dañarse por la conexión prolongada o repetida a una fuente de energía, que es insuficiente para arrancarlos. Los dos factores importantes que hay que recordar son:

- 1) Asegurarse de que la carga total no supera la potencia nominal continua del generador durante más de 30 minutos.
- 2) No superar nunca la especificación de salida máxima del generador.

La mejor manera de garantizar que no se produce ninguno de los dos factores anteriores es ponerse en contacto con el fabricante del aparato que se va a utilizar con el generador. Otra forma útil de medir la corriente de arranque y de funcionamiento del aparato es utilizar un medidor Altrad Belle Minigen. La máquina puede controlar los voltios, los amperios y la frecuencia para ayudar a garantizar el rendimiento tanto del generador como de las herramientas. Si no es posible probar el aparato, con la siguiente información se podrá estimar el tamaño del generador necesario.

CARGAS DE TIPO RESISTENCIA

Ejemplos: bombillas, tostadoras, secadores de pelo, cafeteras, planchas y otros electrodomésticos con elementos calefactores. Este tipo de carga suele indicarse en vatios, pero a veces se da una combinación de vatios y amperios. Se puede seleccionar un generador adecuado comparando la especificación del generador con la especificación de salida del generador.

Método 1: Utilizar cuando la carga se define en vatios.

$$\frac{\text{Vatios indicados de la carga de tipo resistencia}}{\text{Factor de potencia para la resistencia}} = \frac{\text{Vatio}}{1} = \text{VA} = \text{Salida del generador requerida}$$

Método 2: Utilizar cuando se conocen la tensión y la corriente medida.

$$\text{Voltaje especificado de la carga tipo resistencia} \times \text{Corriente medida de la carga tipo resistencia} = \text{VA} = \text{Salida del generador requerida}$$

CARGAS DE TIPO INDUCTIVO Y CAPACITIVO:

Ejemplos: Electrodomésticos o herramientas con motores eléctricos, aires acondicionados, hornos microondas, televisores, luces fluorescentes y cualquier otro aparato que no sea simplemente una carga de tipo resistencia.

Este tipo de aparatos (especialmente los que utilizan motores eléctricos) pueden requerir más potencia para arrancar que la indicada por sus potencias de funcionamiento. No se puede seleccionar un generador por la información sobre la potencia nominal del aparato; hay que conocer tanto la corriente de arranque como la corriente de funcionamiento requeridas.

Requisitos de potencia de funcionamiento:

Método 1: Utilizar cuando la carga se define en vatios.

$$\frac{\text{Vatios indicados de la carga de tipo inductivo/capacitivo}}{\text{Factor de potencia indicado}} = \frac{\text{Vatio}}{<1} = \text{VA} = \text{Salida del generador requerida}$$

Método 2: Utilizar cuando se conocen la tensión y la corriente medida.

$$\text{Voltaje especificado de la carga inductiva/capacitiva} \times \text{Corriente medida de la carga de tipo inductivo/capacitivo} = \text{VA} = \text{Salida del generador requerida}$$

Requisitos de potencia de arranque:

Método 1: Utilizar cuando se especifica la corriente y la tensión de arranque.

$$\text{Corriente de arranque indicada} \times \text{Tensión especificada de la carga inductiva/capacitiva} = \text{VA} = \text{Requisitos de potencia de arranque}$$

Método 2: Utilizar cuando se especifica la corriente y la tensión de arranque.

$$\text{Corriente de arranque medida} \times \text{Tensión especificada de la carga inductiva/capacitiva} = \text{VA} = \text{Requisitos de potencia de arranque}$$

Estimación del consumo de energía

E

DIRECTRICES GENERALES

Los frigoríficos, congeladores, compresores y bombas de calefacción central suelen tener motores de inducción y la corriente de arranque puede ser tres veces superior a la de funcionamiento.

Las lámparas fluorescentes necesitan aproximadamente 1,5 veces su potencia declarada para arrancar.

En los hornos microondas se suele indicar su potencia de cocción, que suele ser la mitad de la potencia de funcionamiento. El arranque del microondas consume un 25 % adicional, que se utiliza para activar el condensador. Esto significa que un microondas de 600 vatios (potencia de cocción) necesita en realidad 1500 vatios para funcionar.

Es imprescindible consultar al fabricante cuando se plantee utilizar soldadores eléctricos.

Ejemplos

a) Hervidor de agua (especificación: 230 V 50 Hz, 2200 W, amperios desconocidos) - Carga de resistencia

$$\frac{\text{Vatios indicados de la carga de tipo resistencia}}{\text{Factor de potencia para la resistencia}} = \frac{2200}{1} = 2200 \text{ VA o } 2,2 \text{ kVA para funcionar}$$

b) Hormigonera Mini 150 (especificación: 110 V 50 Hz, 600 W, 5,5 A) - Carga inductiva/capacitiva

$$\text{Voltaje especificado de la inductiva/capacitiva} \times \text{Corriente medida de la carga inductiva/capacitiva} = 110 \times 5,5 = 605 \text{ VA o } 0,605 \text{ kVA para funcionarcarga}$$

La potencia necesaria para poner en marcha la hormigonera es en realidad tres veces esta cantidad, por lo tanto: $3 \times 0,605 \text{ kVA} = 1,815 \text{ kVA}$ para arrancar la máquina.

Medioambiente

E

Eliminación segura.



Instrucciones para proteger el medioambiente.
La máquina contiene materiales de gran valor.
Deseche los aparatos y accesorios en las instalaciones de reciclaje correspondientes.

Componente	Material
Bastidor principal	Acero
Chasis	Acero
Motor	Aluminio
Soportes flexibles	Acero y goma
Piezas varias	Acero y aluminio

Antes de iniciar cualquier operación de mantenimiento o reparación, pare el motor o apáguelo y desconéctelo de la red eléctrica. Una vez finalizadas las labores de mantenimiento, compruebe que el generador funciona correctamente y que todas las protecciones están bien colocadas.

CABLES ALARGADORES

Si necesita utilizar un cable alargador, el cable no debe tener más de 30 metros de longitud. Asegúrese de que el cable alargador se coloca con cuidado, evitando que entre en contacto con líquidos, bordes afilados y lugares donde le puedan pasar por encima vehículos o pueda quedar atrapado. Hay que desenrollarlo por completo para evitar que se sobrecaliente y se produzcan incendios. Asegúrese de que las conexiones del cable alargador están secas y son seguras.

MOTORES DE COMBUSTIÓN



ATENCIÓN Hay que prestar atención a las direcciones de ventilación del escape.

El motor necesita una comprobación regular del aceite. Procure no quedarse sin combustible, ya que los sedimentos del fondo del depósito pueden dañar el inyector y la bomba. **Las reparaciones y la rectificación de las tuberías y los componentes afectados por los contaminantes del combustible no se aceptan como garantía, ni tampoco los fallos causados o a los que haya contribuido el hecho de que la máquina se quede sin combustible.** Puede que tenga que purgar el sistema de combustible para liberarlo de aire antes de arrancar. Para el llenado inicial del motor, utilice un aceite de motor adecuado de grado 10W/30. Por su propio interés, lea el folleto de instrucciones del fabricante que se entrega con la máquina antes de ponerla en marcha.

LUBRICACIÓN Y FUNCIONAMIENTO

Consulte el apartado del Calendario de mantenimiento y las Instrucciones de funcionamiento.

Calendario de mantenimiento

El generador solo debe ser reparado por distribuidores autorizados, siguiendo los requisitos del marcado CE (cuando corresponda), ya que no debe haber ninguna desviación respecto a las especificaciones originales.

Consulte el folleto de instrucciones del fabricante del motor antes de intentar realizar cualquier revisión o labor de mantenimiento.



ATENCIÓN Cualquier labor de mantenimiento y reparación que se realice en cualquier parte del circuito eléctrico deberá llevarla a cabo un electricista cualificado.



ATENCIÓN Desactive los circuitos de arranque del motor antes de realizar cualquier labor de mantenimiento o reparación.

Mantenimiento rutinario		Cada vez que se utilice	Primer mes/ 20 horas	3 meses/ 50 horas	6 meses/ 100 horas	Anualmente/ 300 horas
Aceite del motor	Comprobar nivel	✓				
	Cambiar		✓		✓	
Limpiador de aire	Comprobar	✓				
	Limpiar			✓ (1)		
Recipiente de sedimentos	Limpiar				✓	
Bujía	Comprobar - Limpiar				✓	
Juego de válvulas	Comprobar - Ajustar					✓ (2)
Depósito de combustible y filtro	Limpiar					✓ (2)
Conducto de combustible	Comprobar (sustituir si es necesario)	Cada 2 años (2)				

(1): Realice el mantenimiento con mayor frecuencia cuando se encuentre en zonas polvorientas.

(2): El mantenimiento de estos elementos debe realizarlo un concesionario Honda.

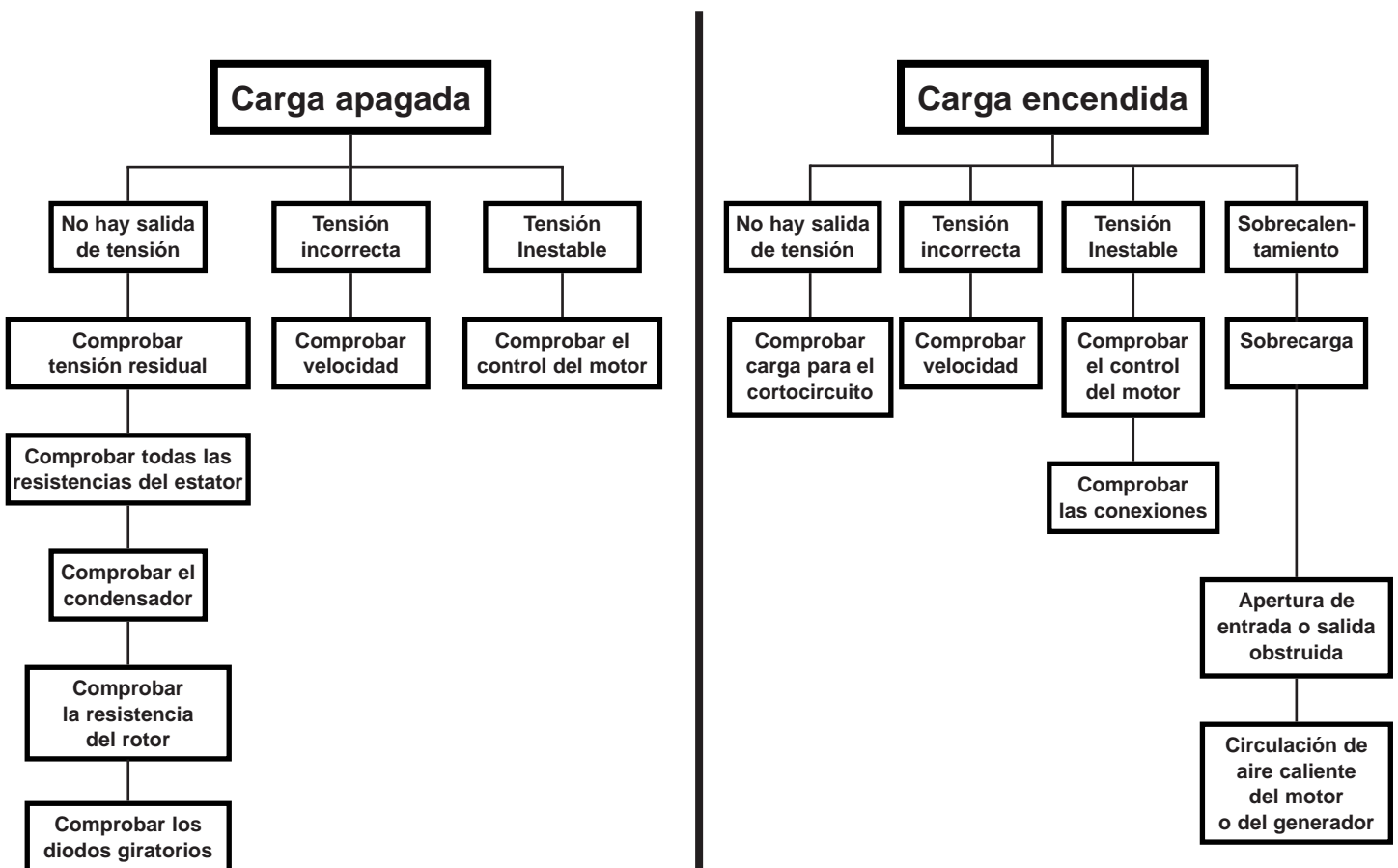
Tipo y cantidad de aceite/combustible - Tipo de bujía

	Tipo de aceite	Cantidad (litros)	Tipo de combustible	Capacidad (litros)	Tipo de bujía	Distancia entre electrodos (mm)
Combustible Honda GX200	S.A.E. 10W 30	0,6	Sin plomo	3,1	BM4A o BMR4A	0,7 - 0,8
Combustible Honda GX270	S.A.E. 10W 30	1,1	Sin plomo	6,0	NGK BPR-6HS	0,7 - 0,8
Combustible Loncin G200F	S.A.E. 10W 30	0,6	Sin plomo	3,6	BM6ES o BPR6ES	0,7 - 0,8

Problema	Causa	Solución
El motor no arranca.	Grifo de combustible no abierto.	Encender el combustible.
	No hay combustible en el depósito.	Llenar el depósito de combustible.
	El aceite no se ha llenado al nivel adecuado.	Llenar el aceite al nivel adecuado.
	El interruptor de funcionamiento del motor no está encendido.	Ajustar correctamente el control del motor.
	El estrangulador no está bien ajustado.	Ajustar correctamente el control del motor.
	Bujía sucia.	Sustituir/limpiar la bujía.
	Limpiador de aire bloqueado.	Sustituir/limpiar el filtro de aire.
El motor sigue sin arrancar.	Avería grave.	Contactar con el agente o con Altrad Belle.
El motor funciona mal.	Limpiador de aire bloqueado.	Sustituir/limpiar el filtro de aire.
	Bujía sucia.	Sustituir/limpiar la bujía.
	El estrangulador está mal ajustado.	Ajustar correctamente el control del motor.
	Combustible sucio/viejo.	Drenar y sustituir el combustible.
No hay salida eléctrica.	El selector de tensión está mal colocado.	Seleccione la tensión correcta.
	El disyuntor se ha disparado.	Reajuste el disyuntor.

Localización de averías en los alternadores

AVERÍA





Especificaciones del disyuntor

kVA	110 V	230 V
2,7	20	9
3,4	25	12
5,0	35	20



Tabla de condensadores

kVA	Sustitución del condensador exigida
2,7	14 μf
3,4	14 μf
5,0	30 μf



Aplicación

Antes de decidir qué generador necesita, es importante tener en cuenta **TODOS** los aparatos que va a utilizar, cuántos se van a utilizar simultáneamente y el consumo **TOTAL** de corriente en cada momento. La mayoría de los aparatos tienen una placa descriptiva en la que se indica la corriente, normalmente en vatios.

IMPORTANTE

Los televisores, las ollas HI-Fi, los hervidores de agua y las lámparas de filamento tienen cargas resistivas, su corriente de arranque y de funcionamiento es prácticamente la misma, y se indica en la placa descriptiva. De media, las lámparas fluorescentes necesitan para arrancar aproximadamente 1,5 veces su potencia especificada. Las herramientas manuales con motores de tipo universal necesitan un 5 % adicional al consumo de energía especificado.

Las hormigoneras Altrad Belle Mini/Maxi, los frigoríficos, las aspiradoras, los congeladores y las bombas de calefacción central suelen emplear motores de inducción/capacitores. Su corriente de arranque puede ser tres veces superior a las necesidades de funcionamiento normal, así que compruebe con atención la placa descriptiva. Tenga en cuenta, por ejemplo, que una hormigonera Altrad Belle Mini 140 y 150, con una potencia de motor de 650 vatios de entrada, multiplicada por tres, daría una potencia total de arranque necesaria de 1950 vatios, por lo que se necesitaría un generador Altrad Belle de 2,2 kW.

En caso de duda, consulte al fabricante del aparato. Los hornos microondas se suelen conocer por su potencia de cocción, que suele ser, de media, la mitad del consumo de potencia de funcionamiento real. Sin embargo, al encender el horno se consume un 25 % más de potencia al activarse el condensador. De esta forma, un horno microondas normal de 600 vatios necesita en realidad 1500 vatios para funcionar.

CONSUMO HABITUAL DE CORRIENTE

A continuación se presentan datos que sirven de guía aproximada de los requisitos de energía, incluyendo el arranque cuando sea aplicable.

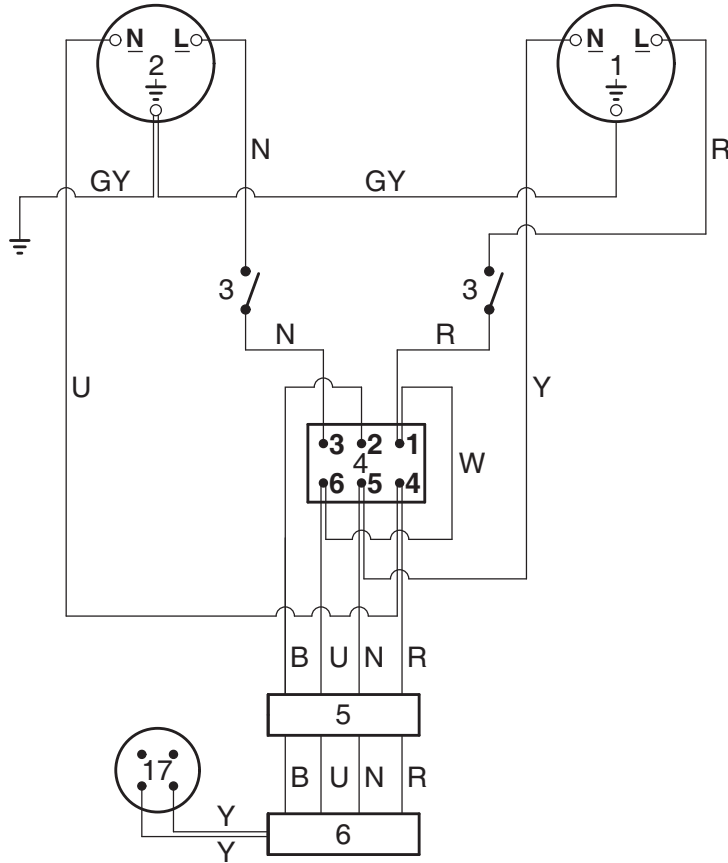


Esquemas de cableado

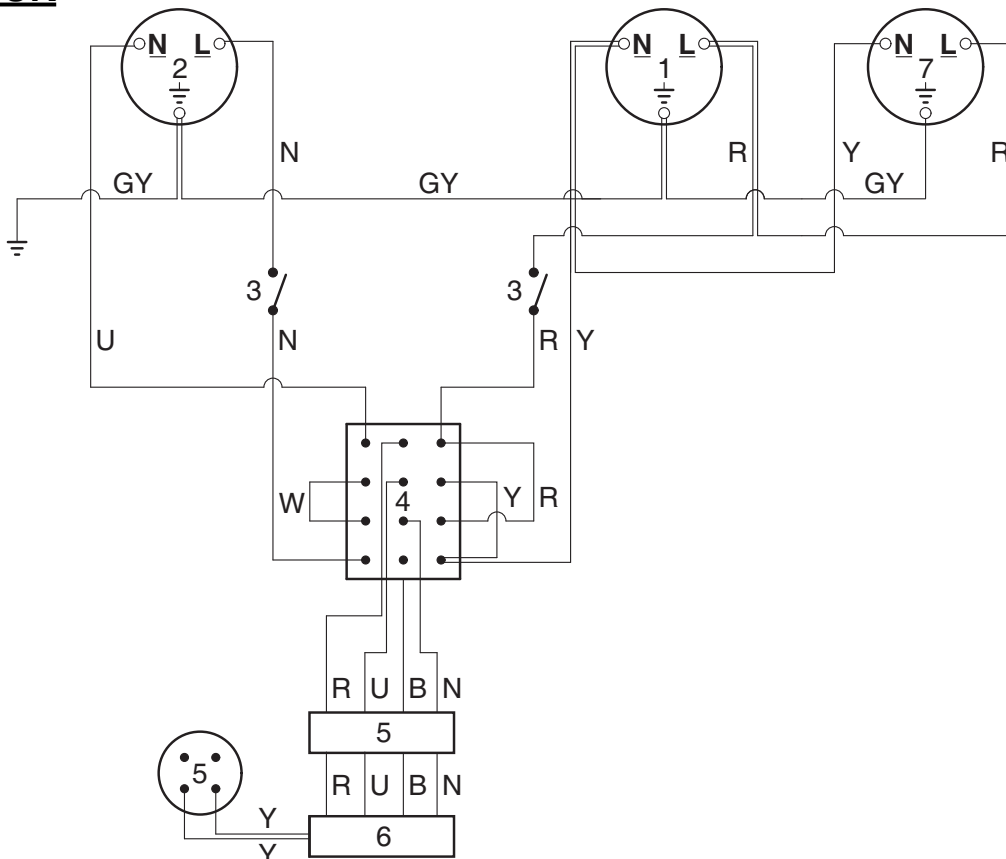
CLAVE

N - Marrón	3 - Disyuntor
U - Azul	4 - Conmutador
GY - Verde/Amarillo	5 - Bloque de conectores Alternador
W - Blanco	6 - Alternador
R - Rojo	7 - Toma 115 v (32 amperios)
Y - Amarillo	17 - Condensador
B - Negro	N - Neutral
1 - Toma 115 v (16 amperios)	L - Bajo tensión
2 - Toma 230 v (16 amperios)	

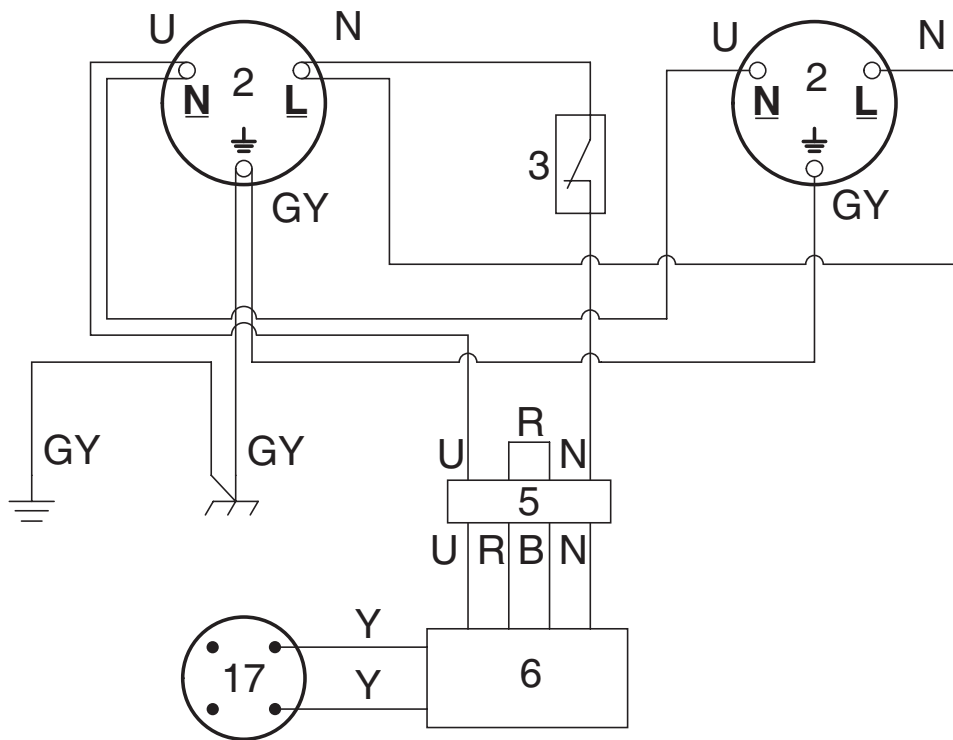
GPX 2700



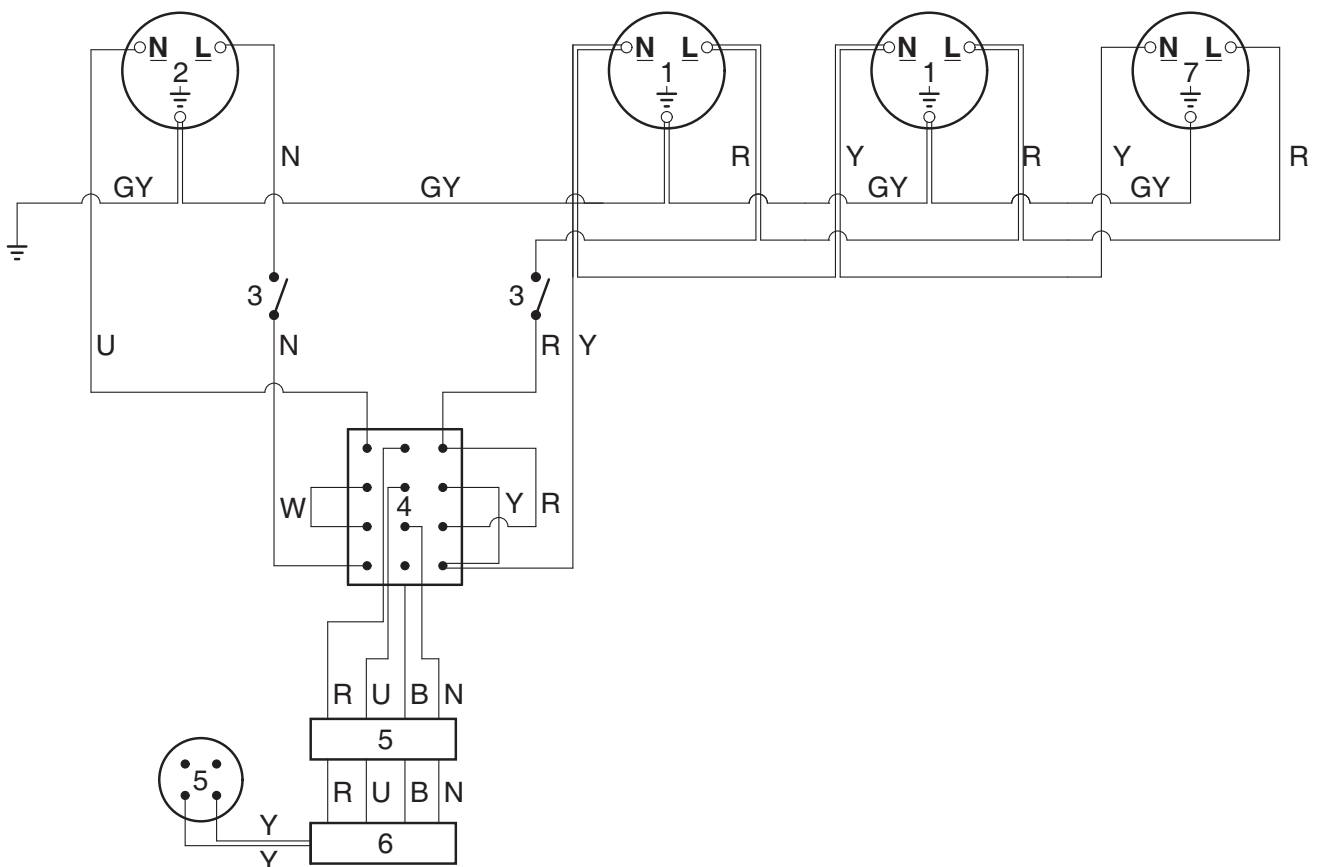
GPX 3400 - UK



GPX 3400 - EU



GPX 5000



Su nuevo generador Altrad Belle está garantizado para el comprador original por un período de un año (12 meses) a partir de la fecha original de compra. La garantía de Altrad Belle le ampara contra defectos de diseño, materiales y mano de obra.

La garantía de Altrad Belle no cubre lo siguiente:

1. Daños causados por el abuso, mal uso, caída u otros daños similares causados por o como resultado del incumplimiento de las instrucciones de ensamblaje, operación o mantenimiento por parte del usuario.
2. Las alteraciones, adiciones o reparaciones efectuadas por personas ajenas a Altrad Belle o a sus agentes reconocidos.
3. Los costos de transporte o embarque a y de Altrad Belle o sus agentes reconocidos, para la reparación o evaluación de una máquina al amparo de una reclamación contra la garantía.
4. Los costos de materiales y mano de obra relacionados con la renovación, reparación o recambio de componentes por desgaste normal.

Los siguientes componentes no están amparados por la garantía.

- Correa(s) de transmisión
- Filtro de aire del motor
- Bujía del motor

Altrad Belle y/o sus agentes reconocidos, directores, empleados o aseguradores no se responsabilizan de ningún daño consequential u otros, pérdidas o gastos relacionados con o debidos a la inhabilidad de usar la máquina.

Reclamaciones contra la garantía

Todas las reclamaciones presentadas al amparo de la garantía deben dirigirse primero a Altrad Belle ya sea por teléfono, fax, correo electrónico o por escrito.

Para las reclamaciones contra la garantía :

Tel: +44 (0)1298 84606

Fax: +44 (0)1298 84722

Email : warranty.dept@altrad-belle.com

Escriban a :

Altrad Belle Warranty Department, Sheen, Nr. Buxton, Derbyshire, SK17 0EU, England.

Registro de Garantía :

Con el fin de ser cada vez más ecológico, Altrad Belle permite registrar ahora las garantías via Internet. Para acceder a la página adecuada de nuestro sitio Web, deberá de utilizar la siguiente dirección:-

http://www.bellegroup.com/index.php?p=warranty_registration

Asimismo, podrá escanear el código de respuesta rápida adjunto (Quick Response Code) con su móvil lo que le permitirá acceder directamente a la página de registro.



Piezas de Repuesto

Al realizar el mantenimiento de este producto solo se pueden utilizar piezas de repuesto originales del fabricante.

El usuario perderá cualquier posible reclamación si las piezas de repuesto utilizadas no son las originales del fabricante.

Puede encontrar un PDF de listas de piezas para este producto en la sección "producto" de nuestro sitio web www.Altrad-Belle.com. La información sobre cómo obtener piezas de repuesto de su distribuidor local se puede encontrar en la sección "Contáctenos".



Verwendung dieses Handbuchs

Dieses Handbuch wurde verfasst, um Ihnen die sichere Bedienung und Wartung des Generators zu erleichtern. Es richtet sich an Händler und Betreiber des Generators.

Vorwort

Über den Abschnitt „**Maschinenbeschreibung**“ machen Sie sich mit dem Aufbau und den Bedienelementen der Maschine vertraut.

Der Abschnitt „**Umwelt**“ enthält Anweisungen zum umweltgerechten Recycling eines ausgedienten Geräts.

In den Abschnitten „**Allgemeine Sicherheit**“ und „**Gesundheit und Sicherheit**“ wird erklärt, wie Sie die Maschine benutzen müssen, um Ihre eigene Sicherheit und die Sicherheit anderer Personen zu gewährleisten.

Der Abschnitt „**Start- und Stopverfahren**“ erläutert das Starten und Stoppen der Maschine.


Im Abschnitt „**Wartung**“ finden Sie Hinweise zur allgemeinen Wartung und Instandhaltung Ihrer Maschine.


Die „**Anleitung zur Fehlerbehebung**“ hilft Ihnen, wenn Sie ein Problem mit Ihrer Maschine haben.

Der Abschnitt „**Gewährleistung**“ informiert Sie über die Art der Gewährleistung und das Verfahren zur Geltendmachung von Ansprüchen.


Richtlinien in Bezug auf die Notationen.

Besonders zu beachtende Texte in diesem Handbuch sind wie folgt gekennzeichnet:

 **VORSICHT** *Das Produkt kann eine Gefahr darstellen. Das Gerät oder Sie selbst können beschädigt bzw. verletzt werden, wenn die Arbeiten nicht ordnungsgemäß ausgeführt werden.*

 **WARNUNG** *Es kann Lebensgefahr für den Bediener bestehen.*

D WARNUNG

 **WARNUNG** *Bevor Sie diese Maschine in Betrieb nehmen oder Wartungsarbeiten daran durchführen, **LESEN SIE DIESE ANLEITUNG** gründlich durch.*

MACHEN SIE SICH DAMIT VERTRAUT, wie Sie die Bedienelemente der Einheit sicher verwenden und was Sie für eine sichere Wartung tun müssen. (HINWEIS: Stellen Sie sicher, dass Sie wissen, wie Sie die Maschine ausschalten können, bevor Sie sie einschalten, falls Probleme auftreten.)

Tragen bzw. verwenden Sie **IMMER** die für Ihren persönlichen Schutz erforderliche Sicherheitsausrüstung. Wenn Sie **FRAGEN** zur sicheren Verwendung oder Wartung dieses Geräts haben, WENDEN SIE SICH AN IHREN VORGESETZTEN ODER AN: **Altrad Belle (Großbritannien):** +44 (0) 1298 84606

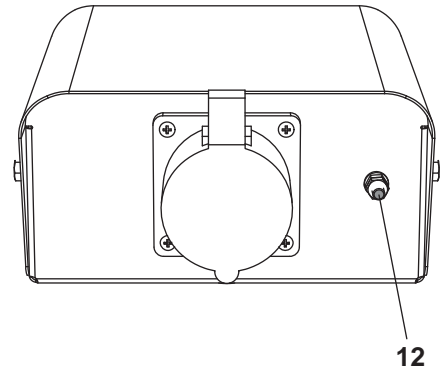
D Inhalt

Verwendung dieses Handbuchs	56
Warnung	56
Maschinenbeschreibung	57
Technische Daten	58
Aufkleber	59
Allgemeine Sicherheit	60
Bedienungsanleitung	62 - 63
Schätzen des Stromverbrauchs	64 - 65
Umwelt	65
Wartung	66
Zeitplan für die Wartung	66
Anleitung zur Fehlerbehebung	67
Fehlersuche bei Lichtmaschinen	67
Spezifikationen Leistungsschalter	68
Kondensator-Tabelle	68
Anwendung	68
Schaltpläne	68 - 70
Garantie	71
Ersatzteile	71
EG-Konformitätserklärung (DOC)	6

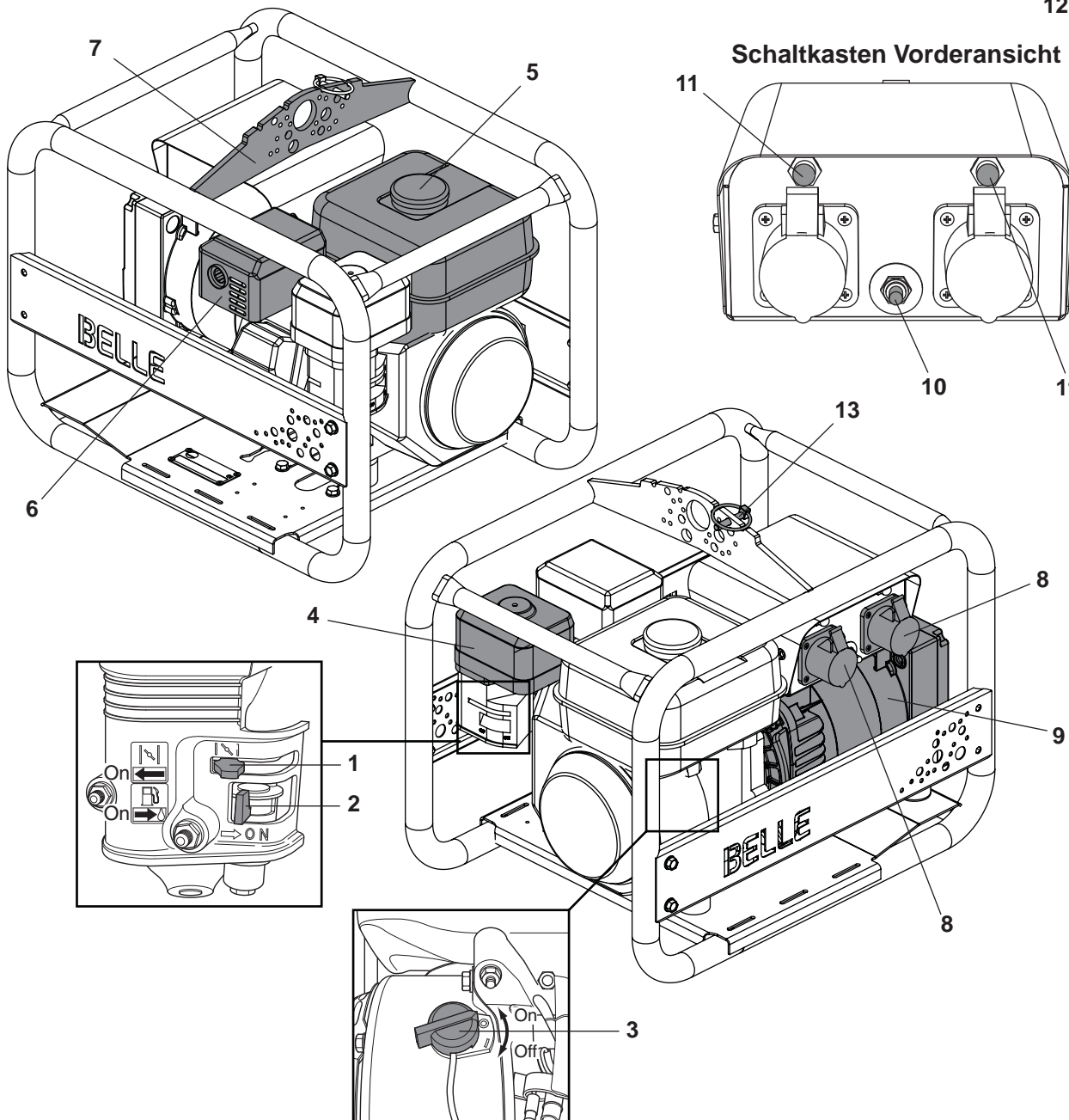
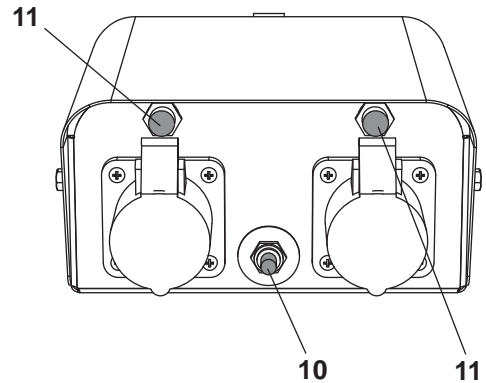
1. Choke-Hebel.
2. Kraftstoff EIN/AUS-Hebel.
3. Motor EIN/AUS-Schalter.
4. Luftfiltergehäuse.
5. Kraftstofftank
6. Auspuff.
7. Hebepunkt.
8. Steckdose.
9. Lichtmaschine.
10. Spannungswahlschalter
11. Leistungsschalter.
12. Erdung
13. Sicherungsstift (zur Verwendung beim Stapeln von Maschinen)

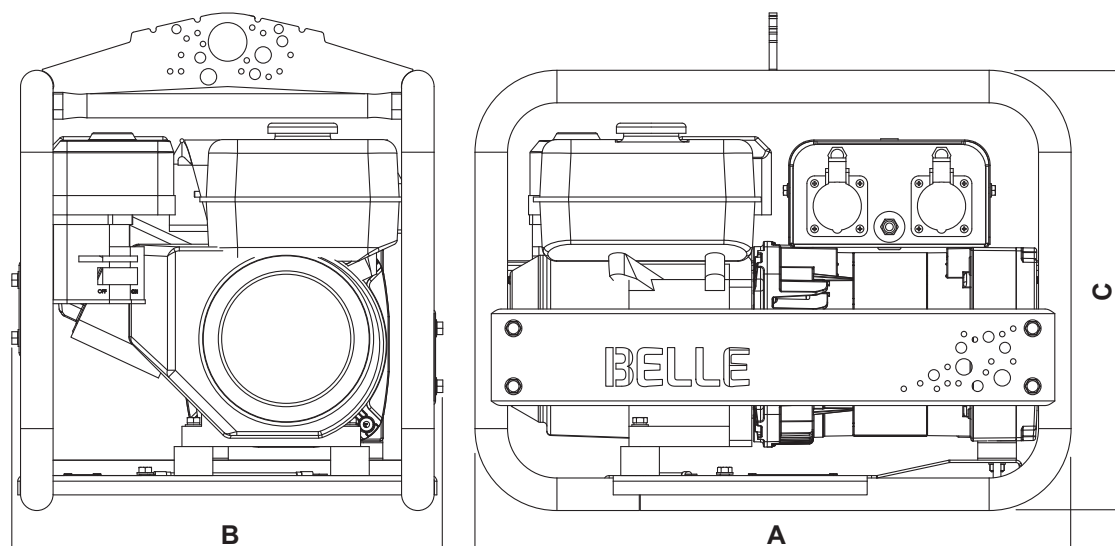
(Das Diagramm basiert auf dem Honda Generator GPX 3400)

Schaltkasten Rückansicht

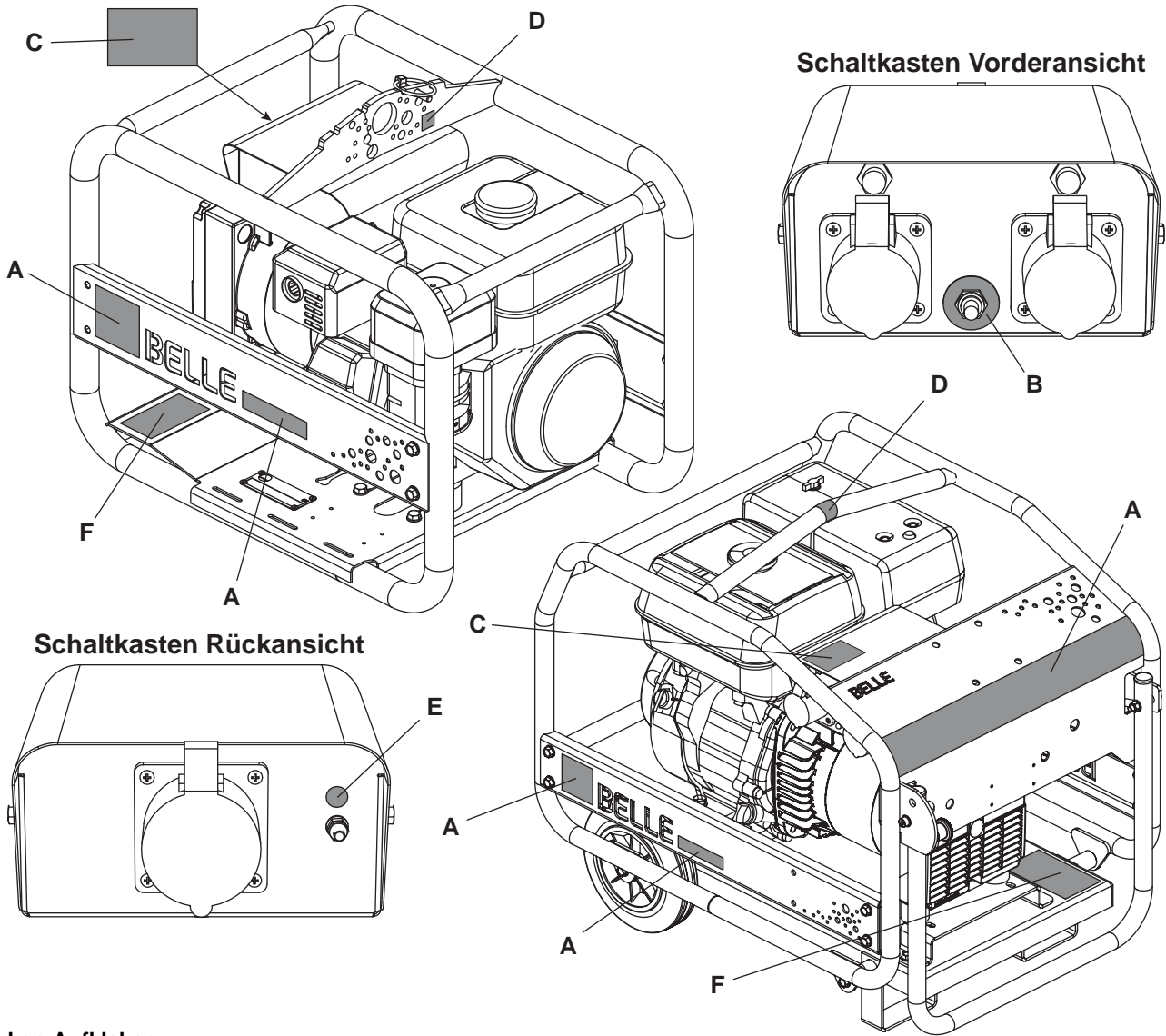


Schaltkasten Vorderansicht





Modell	GPX 2700	GPX 3400	GPX 3400 EU	GPX 5000	GPX 5000W	GPX 2700 CTE	GPX 3400 CTE	GPX 5000 CTE	GPX 5000W CTE
A - Gesamtlänge (mm)	618	618	618	728	778	618	618	728	778
B - Gesamtbreite (mm)	432	432	432	512	552	432	432	512	552
C - Gesamthöhe (mm)	515	515	515	595	661	515	515	595	661
Gewicht (kg)	46	47	47	64	79	46	47	64	79
Nennleistung bei 0,8 p/f (kVA)	2,7	3,4	3,4	5,0	5,0	2,7	3,4	5,0	5,0
PRP Nennleistung (kW)	2,2	2,7	2,7	4,0	4,0	2,2	2,7	4,0	4,0
Dauerbetriebs-Nenneistung (kW)	2,0	2,5	2,5	3,6	3,6	2,0	2,5	3,6	3,6
Motorleistung bei 3000 U/Min (kW/PS)	4,3/3,3	4,3/3,3	4,3/3,3	6,2/4,6	6,2/4,6	4,3/3,3	4,3/3,3	6,2/4,6	6,2/4,6
Lichtmaschine	NSM K100 Bereich								
Frequenz (Hz)	50	50	50	50	50	50	50	50	50
Phase	1	1	1	1	1	1	1	1	1
Maximaler Strom bei 110 V	20,00	24,5	-	36,4	36,4	-	-	-	-
Maximaler Strom bei 230 V	9,57	11,7	11,7	17,4	17,4	-	-	-	-
Maximaler Strom bei 110 V (55 V/55 V)	-	-	-	-	-	20,00	24,5	36,4	36,4
Kapazität des Kraftstofftanks – Honda GX200 (l)	3,1	3,1	3,1	-	-	3,1	3,1	-	-
Kapazität des Kraftstofftanks – Honda GX270 (l)	-	-	-	5,6	5,6	-	-	5,6	5,6
Kapazität des Kraftstofftanks – Loncin G200F (l)	3,6	3,6	3,6	-	-	3,6	3,6	-	-
Betriebsstunden bei 90 % der Dauerbetriebsleistung – Honda GX200	2,5	2,3	2,3	-	-	2,5	2,3	-	-
Betriebsstunden bei 90 % der Dauerbetriebsleistung – Honda GX270	-	-	-	2,8	2,8	-	-	2,8	2,8
Betriebsstunden bei 90 % der Dauerbetriebsleistung – Loncin G200F	2,9	2,7	2,7	-	-	2,9	2,7	-	-
Anzahl der Steckdosen 110 V 16 Ampere	1	1	-	2	2	2	2	2	2
Anzahl der Steckdosen 230 V 16 Ampere	1	1	2	1	1	-	-	-	-
Anzahl der Steckdosen 110 V 32 Ampere	-	1	-	1	1	-	1	1	1
Schallleistungspegel LWA	95	95	95	96	96	95	95	96	96



A - Marken-Aufkleber

Aufkleber zur Identifizierung der Marke und des Modells der Maschine.

B - Aufkleber zum Spannungswahlschalter

Aufkleber zur Angabe der gewählten Spannung.

C - Kenndaten-Aufkleber

Aufkleber mit den wichtigsten technischen Daten einschließlich Geräuschpegel.

D - Hebepunkt-Aufkleber

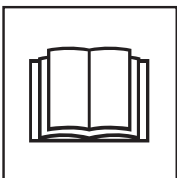
Kennzeichnet den Hebepunkt.

E - Erdungsaufkleber

Kennzeichnet die Position des Erdungspunkts.

F - Sicherheitsaufkleber

Allgemeine Sicherheitshinweise für den Betrieb der Maschine.



Bitte die
Bedienungsanleitung
lesen



Sicherheitsschuhe
tragen



Gehörschutz
tragen



Augenschutz
tragen



Allgemeine Sicherheit

Zu Ihrem eigenen Schutz und zur Sicherheit der Menschen in Ihrer Umgebung lesen Sie bitte die folgenden Sicherheitshinweise und stellen Sie sicher, dass Sie sie vollständig verstehen. Es liegt in der Verantwortung des Bedieners, sicherzustellen, dass er/sie die sichere Bedienung dieses Geräts vollständig verstanden hat.

Wenn Sie sich hinsichtlich der sicheren und korrekten Verwendung des Generators nicht sicher sind, wenden Sie sich an Ihren Vorgesetzten oder an Altrad Belle.

VOR DER INBETRIEBNAHME DES GENERATORS



VORSICHT

Eine unsachgemäße Wartung oder Verwendung kann gefährlich sein. Vor der Durchführung von Wartungs-, Service- oder Reparaturarbeiten müssen Sie diesen Abschnitt gelesen und verstanden haben.

- Angemessene Kleidung entsprechend den relevanten EWG- bzw. Ländernormen: Overall, Arbeitsschuhe und Gehörschutz.
- Machen Sie sich mit den Bedienelementen vertraut, bevor Sie mit der Maschine arbeiten.
- Stellen Sie den Generator auf einem stabilen/ebenen Untergrund auf.
- Stellen Sie den Generator während des Betriebs mindestens 1 Meter von Gebäuden und anderen Geräten entfernt auf.
- Der Generator muss gegen Regen und Wasser geschützt werden.
- Tanken Sie in einem gut belüfteten Bereich bei abgestelltem Motor. Prüfen Sie das Gerät auf verschütteten Kraftstoff oder Lecks.
- Vergewissern Sie sich, dass alle Abdeckungen angebracht sind.
- Vergewissern Sie sich, dass Verlängerungskabel sorgfältig verlegt wurden und Flüssigkeiten, scharfe Kanten und Stellen, an denen Fahrzeuge darüber fahren könnten, vermieden werden. Rollen Sie Verlängerungskabel vollständig aus, da sie sonst in Brand geraten könnten.
- Ersetzen Sie alle abgenutzten/beschädigten Aufkleber.
- Entfernen Sie vor dem Betrieb das gesamte Verpackungsmaterial.

BEIM BETRIEB DES GENERATORS

- Halten Sie Kinder und Haustiere vom Generator fern.
- Lassen Sie den Generator **NICHT** in einem geschlossenen Raum laufen.
- Die Abgase enthalten giftiges Kohlenmonoxid.
- Es muss für eine ausreichende Belüftung gesorgt werden, um eine ernsthafte Überhitzung und dadurch Schäden an den Wicklungen zu vermeiden.
- Bedienen Sie den Generator **NICHT** mit nassen Händen, es besteht die Gefahr eines Stromschlags.
- Betreiben Sie den Generator **NICHT** ohne korrekte Anweisungen.
- Versuchen Sie **NICHT**, den Generator bei Schnee und Regen zu betreiben und lassen Sie ihn nicht nass werden.
- Schließen Sie den Generator **NICHT** direkt an die Haushaltssteckdosen an.
- **VORSICHT** vor heißen Oberflächen.



VORSICHT

Kraftstoff ist brennbar. Er kann Verletzungen und Sachschäden verursachen. Schalten Sie den Motor ab, löschen Sie alle offenen Flammen und rauchen Sie nicht, während Sie den Kraftstofftank füllen. Wischen Sie verschütteten Kraftstoff immer auf.

- Stellen Sie den Motor vor dem Betanken ab und lassen Sie ihn abkühlen.
- Rauchen und offenes Feuer sind beim Betanken **UNBEDINGT ZU VERMEIDEN**.
- Verschütteter Kraftstoff muss sofort mit Sand sicher aufgefangen werden. Wenn Kraftstoff auf Ihre Kleidung verschüttet wurde, wechseln Sie diese.
- Lagern Sie Kraftstoff in einem zugelassenen, speziell hergestellten Behälter abseits von Wärme- und Zündquellen.

SICHERHEIT UND UNFALLSCHUTZ

Bedienungsanleitung:

Alle Personen, die diese Maschine verwenden, montieren, bedienen, in Betrieb nehmen, kontrollieren, warten oder reparieren, müssen diese Bedienungsanleitung gelesen und verstanden haben.

Verantwortung des Besitzers:

Der Besitzer muss sicherstellen, dass nur qualifizierte Personen diese Maschine bedienen, warten oder reparieren.

Lagerung:

Bei Nichtgebrauch an einem trockenen, verschlossenen Ort aufbewahren. Außerhalb der Reichweite von Kindern halten.

Betrieb für den vorgesehenen Zweck:

Dieser Generator ist zum Erzeugen von Strom bis zur angegebenen maximalen Stromstärke bei der auf dem Typenschild des Geräts angegebenen Spannung ausgelegt. Versuchen Sie nicht, ihn für andere Zwecke zu verwenden. Verwenden Sie ihn nicht in einer explosiven Atmosphäre.

Transport:

In den mitgelieferten Handbüchern für Motor und Generator finden Sie ausführliche Empfehlungen für den Transport.



WARNUNG

Bevor Sie diese Maschine in Betrieb nehmen oder Wartungsarbeiten daran durchführen, muss diese Anleitung **GELESEN** und **VERSTANDEN** worden sein.

VOR DER INBETRIEBNAHME

- Überprüfen Sie den Generator vor dem Gebrauch und tauschen Sie beschädigte Teile **UNVERZÜGLICH** aus.
- Stellen Sie den Generator auf einen festen, ebenen Untergrund, wobei der Motor ausgeschaltet (**OFF**) ist.
- Prüfen Sie den Motorölstand; bei niedrigem Ölstand springt der Motor nicht an.
- Prüfen Sie den Kraftstoffstand.
- Überprüfen Sie die elektrische Installation entsprechend der Verwendung.
- Überprüfen Sie das Erdungskabel. Tauschen Sie es bei Beschädigung **UNVERZÜGLICH** aus.
- Dieses Gerät gibt wahrscheinlich einen Schalleistungspegel (LWA) von bis zu 96 dB(A) ab. Tragen Sie einen geeigneten Gehörschutz.
- Ihr Altrad Belle Generator wird voreingestellt geliefert und erfordert **KEINE** Einstellung.
- Machen Sie sich damit vertraut, wie Sie den Generator mithilfe des Zündschalters abschalten können.

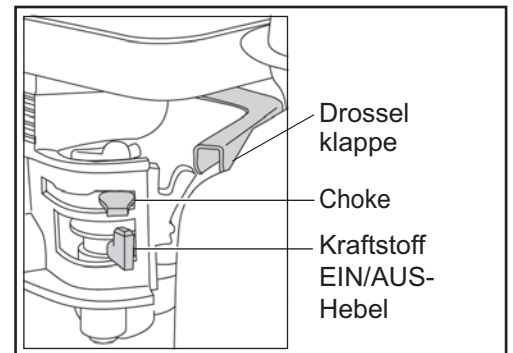
Lesen Sie in den mitgelieferten Handbüchern für Motor und Lichtmaschine nach, wie Sie eine vollständige Überprüfung vor der Inbetriebnahme durchführen.

MOTOR ABSTELLEN – HONDA GX200/GX270

- Schalten Sie die Lasten **AUS**.
- Schalten Sie den Motor **AUS**.
- Drehen Sie den Kraftstoffhahn in die Position **GESCHLOSSEN**.

MOTOR EINSCHALTEN – HONDA GX200/GX270

- Schalten Sie alle an den Generator angeschlossenen elektrischen Geräte **AUS**.
- Entfernen Sie alle Gegenstände, die sich auf oder im Umkreis von einem Meter um den Generator befinden.
- Öffnen Sie den Kraftstoffhahn, indem Sie den Kraftstoff **EIN/AUS**-Hebel ganz nach rechts schieben.
- Aktivieren Sie beim Anlassen eines kalten Motors den Choke („**EIN**“), indem Sie den Choke-Hebel ganz nach links drücken. Beim Neustart eines warmen Motors ist der Choke in der Regel nicht erforderlich; wenn der Motor jedoch etwas abgekühlt ist, kann eine teilweise Aktivierung des Chokes erforderlich sein.
- Drehen Sie den **EIN/AUS**-Schalter des Motors im Uhrzeigersinn auf die Position „**I**“.
- Stellen Sie die Drosselklappe in die Leerlaufposition, indem Sie den Gashebel ganz nach rechts schieben.
- Halten Sie den Kontrollgriff mit einer Hand fest und greifen Sie mit der anderen Hand den Griff des Seilzuganlassers. Ziehen Sie den Seilzuganlasser, bis Sie den Widerstand des Motors spüren, und lassen Sie ihn dann zurücklaufen.
- Achten Sie darauf, das Seil des Anlassers nicht ganz herauszuziehen, und ziehen Sie den Anlassergriff zügig heraus.
- Wiederholen Sie diesen Vorgang, bis der Motor zündet.
- Sobald der Motor anspringt, drücken Sie den Choke-Hebel langsam in die Position **AUS**, indem Sie ihn nach rechts schieben.
- Wenn der Motor auch nach mehreren Versuchen nicht zündet, folgen Sie der Anleitung zur Fehlerbehebung.
- Zum Abstellen des Motors bringen Sie den Gashebel in die Leerlaufposition und drehen Sie den **EIN/AUS**-Schalter des Motors gegen den Uhrzeigersinn in die Position „**0**“.
- Stellen Sie den Kraftstoff auf **AUS**.
- Wählen Sie die richtige Spannung.



Ihr Altrad Belle Generator ist nun betriebsbereit.

BEHANDELN SIE DEN VON DIESEM GENERATOR ERZEUGTEN STROM WIE NETZSTROM.



VORSICHT

Die Motordrehzahl ist vom Hersteller voreingestellt und darf nicht verstellt werden.

Die Motordrehzahl bestimmt die Frequenz der Stromversorgung (50 Hz in Großbritannien). Wenn die Drehzahl versehentlich verändert wird, muss der Generator sofort gestoppt werden und darf bis zur Rücksetzung nicht benutzt werden.

Es kann zu Schäden an elektrischen Geräten kommen, wenn diese mit der falschen Stromfrequenz versorgt werden.

MOTOR ABSTELLEN – LONCIN G200F

Um den Motor in einem Notfall abzustellen, drehen Sie einfach den Motorschalter in die Position AUS. Unter normalen Bedingungen ist wie folgt vorzugehen.

1. Stellen Sie den Gashebel in die Position **LANGSAM**.
2. Drehen Sie den Motorschalter in die Position **AUS**.
3. Drehen Sie den Kraftstoffventilhebel in die Position **AUS**.

MOTOR EINSCHALTEN – LONCIN G200F

1. Drehen Sie den Kraftstoffventilhebel in die Position **EIN**.
 2. Zum Starten eines kalten Motors bringen Sie den Choke-Hebel in die Position **GESCHLOSSEN**.
Um einen warmen Motor zu starten, bringen den Choke-Hebel in die Position **OFFEN**.
 3. Bewegen Sie den Gashebel von der Position **LANGSAM** etwa 1/3 in Richtung der Position **SCHNELL**.
 4. Drehen Sie den Motorschalter in die Position **EIN**.
 5. Ziehen Sie leicht am Anlassergriff, bis Sie einen Widerstand spüren, und ziehen Sie dann zügig. Lassen Sie den Anlassergriff langsam zurücklaufen.
 6. Wenn der Choke-Hebel zum Starten des Motors in die Position **GESCHLOSSEN** gebracht wurde, bewegen Sie ihn allmählich in die Position **OFFEN**, während der Motor warmläuft.
- Wählen Sie die richtige Spannung.

Ihr Altrad Belle Generator ist nun betriebsbereit.

BEHANDELN SIE DEN VON DIESEM GENERATOR ERZEUGTEN STROM WIE NETZSTROM.

VORSICHT Die Motordrehzahl ist vom Hersteller voreingestellt und darf nicht verstellt werden.

Die Motordrehzahl bestimmt die Frequenz der Stromversorgung (50 Hz in Großbritannien). Wenn die Drehzahl versehentlich verändert wird, muss der Generator sofort gestoppt werden und darf bis zur Rücksetzung nicht benutzt werden.

Es kann zu Schäden an elektrischen Geräten kommen, wenn diese mit der falschen Stromfrequenz versorgt werden.

BEDIENUNG

Die elektrische Leistung variiert je nach Modell. Einzelheiten hierzu finden Sie auf dem Typenschild und im folgenden Abschnitt zur Kennzeichnung der Komponenten.

- Für 110 V AC 16 Ampere verwenden Sie die gelbe Steckdose.
- Für 230 V AC 16 Ampere verwenden Sie die blaue Steckdose.
- (Für 110 V AC 32 Ampere verwenden Sie die gelbe Steckdose, nur 5 kVA & 6 kVA).



VORSICHT

Alle unsere 230/110-V-Doppelspannungsgeneratoren haben „schwebende“ Wicklungen und sind nicht auf den Rahmen oder die Erdung referenziert.



VORSICHT

Der dritte „Erdungs“-Steckdosenstift der BS4343-Steckdose ist mit dem Rahmen verbunden. Vergewissern Sie sich, dass der Rahmen jederzeit eine ausreichende Erdung aufweist.



VORSICHT

Wenn Sie einen Generator als sekundäre Notstromversorgung an das Stromnetz anschließen, muss dieser Anschluss von einem qualifizierten Elektriker vorgenommen werden, um eine korrekte Erdung und Installation gemäß den IEE-Vorschriften für elektrische Anlagen oder den regionalen Vorschriften für elektrische Anlagen sicherzustellen.



VORSICHT

Es wird empfohlen, alle elektrischen Anschlüsse einschließlich der Erdung in regelmäßigen Abständen zu überprüfen und zu inspizieren.

Der Motor ist mit einem Ölwarnschalter versehen, der den Motor bei einem Fehler im Ölsystem automatisch abschaltet.

Leistungsschalter

Bei einer versehentlichen Überlastung ist der Generator durch Leistungsschalter geschützt, die die Wicklungen des Generators durch Begrenzung der Stromaufnahme auf den voreingestellten Wert schützen. Diese Art von Leistungsschalter bietet einen besseren Schutz für den Generator und die damit verwendeten Geräte.

Allerdings bietet dieser Leistungsschalter keinen Fehlerstromschutz, sondern löst bei einem Kurzschluss mit einem Strom von 25 % über dem Nennwert des Schutzschalters aus. Der Schalter verfügt über eine Verzögerungsfunktion, die Stromstöße zulässt, wie sie beim Starten von Elektromotoren häufig auftreten. Die Verzögerung des Leistungsschalters ist so ausgelegt, dass bei einem zu hohen Strombedarf, z. B. bei einem zu großen Motor, die Stromversorgung unterbrochen wird.

Achten Sie darauf, dass die Geräte nicht länger als 10 Minuten pro Stunde 15 % der Nennlast des Generators überschreiten. Bei einer erheblichen Überlastung schaltet der Leistungsschalter ab. Eine nur geringfügige Überlastung führt nicht zur Abschaltung des Leistungsschalters, verkürzt aber die Lebensdauer des Generators.

Vergewissern Sie sich, dass alle elektrischen Geräte sicher sind, bevor Sie sie an den Generator anschließen. Wenn ein Gerät ausfällt oder stoppt, schalten Sie die Last und den Motor ab. Untersuchen Sie das Gerät auf Anzeichen einer Fehlfunktion.

SCHÄTZEN DES STROMVERBRAUCHS

Es ist nicht immer ganz einfach, den richtigen Generator für eine bestimmte Anwendung zu finden. Häufig gestaltet sich die Bestimmung des tatsächlichen Leistungsbedarfs für den Start und den Betrieb der erwarteten Lasten kompliziert. Ein Generator gilt als geeignet, wenn er nach dem Einschalten des Geräts eine Sekunde lang innerhalb der angegebenen Frequenz und Spannung arbeiten kann. Manche Geräte, insbesondere Elektromotoren, können überhitzen oder beschädigt werden, wenn sie über einen längeren Zeitraum oder wiederholt an eine Stromquelle angeschlossen werden, die zum Starten nicht ausreicht. Dabei müssen die beiden folgenden Faktoren beachtet werden:

- 1) Vergewissern Sie sich, dass die Gesamtlast die Nenn-Dauerleistung des Generators nicht mehr als 30 Minuten lang übersteigt.
- 2) Überschreiten Sie niemals die maximale Nennleistung des Generators.

Um sicherzustellen, dass keiner der beiden Fälle eintritt, wenden Sie sich am besten an den Hersteller des Geräts, das mit dem Generator verwendet werden soll. Alternativ können Sie den Anlauf- und Betriebsstrom des Geräts auch mit einem Altrad Belle Minigen-Messgerät messen. Das Gerät kann Spannung, Stromstärke und Frequenz überwachen, um die Leistung des Generators und der Geräte zu gewährleisten. Wenn das Gerät nicht geprüft werden kann, lässt sich anhand der folgenden Informationen die Größe des erforderlichen Generators abschätzen.

WIDERSTANDS-LASTEN

Beispiele: Glühlampen, Toaster, Haartrockner, Warmhaltekannen, Bügeleisen und andere Geräte mit Heizelementen. Diese Art von Last wird normalerweise in Watt angegeben, aber manchmal ist auch eine Kombination aus Watt und Ampere angegeben. Sie können einen geeigneten Generator auswählen, indem Sie die Spezifikation des Generators mit der Nenn-Ausgangsleistung des Generators vergleichen.

Methode 1: Verwenden, wenn die Last in Watt angegeben ist.

$$\frac{\text{Angegebene Wattzahl der Widerstandslast}}{\text{Leistungsfaktor für Widerstand}} = \frac{\text{Watt}}{1} = \text{VA} = \text{Erforderlicher Generatorausgang}$$

Methode 2: Verwenden, wenn Spannung und gemessener Strom bekannt sind.

$$\text{Angegebene Spannung der Widerstandslast} \times \text{Gemessener Strom der Widerstandslast} = \text{VA} = \text{Erforderlicher Generatorausgang}$$

INDUKTIVE UND KAPAZITIVE LASTEN:

Beispiele: Geräte oder Werkzeuge mit Elektromotoren, Klimaanlage, Mikrowellenherde, Fernsehgeräte, Leuchtstoffröhren und alle anderen Geräte, die keine einfachen Widerstandslasten sind.

Diese Art von Geräten (insbesondere solche mit Elektromotoren) benötigen zum Starten unter Umständen mehr Strom, als ihre Nennleistung angibt. Ein Generator kann nicht anhand der auf dem Gerät angegebenen Nennleistung ausgewählt werden; sondern sowohl der Anlaufstrom als auch der erforderliche Betriebsstrom müssen bekannt sein.

Anforderungen an die Betriebsleistung:

Methode 1: Verwenden, wenn die Last in Watt angegeben ist.

$$\frac{\text{Angegebene Wattzahl der induktiven/kapazitiven Last}}{\text{Angegebener Leistungsfaktor}} = \frac{\text{Watt}}{<1} = \text{VA} = \text{Erforderlicher Generatorausgang}$$

Methode 2: Verwenden, wenn Spannung und gemessener Strom bekannt sind.

$$\text{Angegebene Spannung der induktiven/kapazitiven Last} \times \text{Gemessener Strom der induktiven/kapazitiven Last} = \text{VA} = \text{Erforderlicher Generatorausgang}$$

Anforderungen an die Anlaufleistung:

Methode 1: Verwenden, wenn Anlaufstrom und -spannung angegeben sind.

$$\text{Angegebener Anlaufstrom} \times \text{Angegebene Spannung der induktiven/kapazitiven Last} = \text{VA} = \text{Erforderliche Anlaufleistung}$$

Methode 2: Verwenden, wenn Anlaufstrom und -spannung angegeben sind.

$$\text{Gemessener Anlaufstrom} \times \text{Angegebene Spannung der induktiven/kapazitiven Last} = \text{VA} = \text{Erforderliche Anlaufleistung}$$

Schätzen des Stromverbrauchs

D

ALLGEMEINE RICHTLINIEN

Kühlschränke, Gefrierschränke, Kompressoren und Zentralheizungspumpen haben in der Regel Induktionsmotoren, deren Anlaufstrom dreimal so hoch sein kann wie der Betriebsstrom.

Leuchtstofflampen benötigen zum Einschalten etwa das 1,5-fache ihrer angegebenen Wattzahl.

Mikrowellenherde werden häufig mit ihrer Kochleistung angegeben, die oft die Hälfte der Betriebsleistung beträgt. Beim Einschalten des Herds werden zusätzliche 25 % verbraucht, die für die Stromversorgung des Kondensators verwendet werden. Das bedeutet, dass ein Mikrowellenherd mit einer Nennleistung von 600 Watt (Kochleistung) in Wirklichkeit 1500 Watt für den Betrieb benötigt.

Wenn Sie den Einsatz von Elektroschweißgeräten in Erwägung ziehen, sollten Sie unbedingt den Hersteller konsultieren.

Beispiele

a) Wasserkocher (Spezifikation: 230 V 50 Hz, 2200 W, Stromstärke nicht bekannt) – Widerstandslast

$$\frac{\text{Angegebene Wattzahl der Widerstandslast}}{\text{Leistungsfaktor für Widerstand}} = \frac{2200}{1} = 2200 \text{ VA oder } 2,2 \text{ kVA im Betrieb}$$

b) Mini 150 Betonmischer (Spezifikation: 110 V 50 Hz, 600 W, 5,5 A) – Induktive/kapazitive Last

$$\text{Angegebene Spannung der induktiven/kapazitiven Last} \times \text{Gemessener Strom der induktiven/kapazitiven Last} = 110 \times 5,5 = 605 \text{ VA oder } 0,605 \text{ kVA im Betrieb}$$

Die zum Starten des Mixers benötigte Leistung entspricht dem Dreifachen dieses Werts, also: $3 \times 0,605 \text{ kVA} = 1,815 \text{ kVA}$ zum Starten der Maschine.

Umwelt

D

Sichere Entsorgung.



Hinweise zum Schutz der Umwelt. Die Maschine enthält wertvolle Materialien. Führen Sie das ausgediente Gerät und seine Zubehörteile dem entsprechenden Recycling zu.

Komponente	Material
Hauptrahmen	Stahl
Fahrgestell	Stahl
Motor	Aluminium
Flexible Halterungen	Stahl und Gummi
Verschiedene Teile	Stahl und Aluminium



Wartung

Stellen Sie vor dem Beginn von Wartungs- oder Reparaturarbeiten den Motor ab und trennen Sie ihn von der Stromversorgung. Überprüfen Sie nach Abschluss der Wartungsarbeiten, ob der Generator ordnungsgemäß funktioniert und ob alle Schutzvorrichtungen korrekt angebracht wurden.

VERLÄNGERUNGSKABEL

Wenn Sie ein Verlängerungskabel verwenden müssen, darf dieses nicht länger als 30 Meter sein. Vergewissern Sie sich, dass das Verlängerungskabel sorgfältig verlegt wurde und Flüssigkeiten, scharfe Kanten, Stolperfallen und Stellen, an denen Fahrzeuge darüber fahren könnten, vermieden werden. Rollen Sie das Verlängerungskabel vollständig aus, da es sonst überhitzen und in Brand geraten könnte. Vergewissern Sie sich, dass alle Anschlüsse des Verlängerungskabels trocken und sicher sind.

VERBRENNUNGSMOTOREN



VORSICHT Beachten Sie die Anleitungen zur Entlüftung.

Der Ölstand am Motor muss regelmäßig geprüft werden. Achten Sie darauf, dass der Kraftstoff niemals zu niedrig fällt, da sonst Ablagerungen vom Boden des Tanks die Einspritzdüse und die Pumpe beschädigen können. **Reparaturen und Nachbesserungen an Rohrleitungen und Komponenten, die durch Verunreinigungen im Kraftstoff beschädigt wurden, sind nicht durch die Garantie abgedeckt, ebensowenig wie Fehler, die durch zu wenig Kraftstoff in der Maschine mitverursacht wurden.** Eventuell müssen Sie das Kraftstoffsystem vor der Inbetriebnahme entlüften. Verwenden Sie für die Erstbefüllung oder Nachfüllung des Motors ein geeignetes Motoröl des Typs 10W/30. Lesen Sie in Ihrem eigenen Interesse vor der Inbetriebnahme die mit der Maschine gelieferte Gebrauchsanweisung des Herstellers.

SCHMIERUNG UND BETRIEB

Siehe Abschnitt Wartungsplan und Betriebsanleitung.



Zeitplan für die Wartung

Der Generator darf nur von autorisierten Fachhändlern und innerhalb der Anforderungen des CE-Zeichens (falls zutreffend) repariert werden, wobei keine Abweichung von der ursprünglichen Spezifikation erfolgen darf.

Bitte lesen Sie vor der Durchführung von Wartungsarbeiten das Merkblatt des Motorherstellers.



VORSICHT Alle Wartungs- und Reparaturarbeiten, die an einem Teil des Stromkreises durchgeführt werden, müssen von einem qualifizierten Elektriker vorgenommen werden.



VORSICHT Deaktivieren Sie den Anlaufstromkreis des Motors, bevor Sie eine Wartung oder Reparatur durchführen.

Routinewartung		Jede Verwendung	Erster Monat/ 20 Stunden	3 Monate/ 50 Stunden	6 Monate/ 100 Stunden	Jährlich/ 300 Stunden
Motoröl	Füllstand prüfen	✓				
	Wechseln		✓		✓	
Luftreiniger	Prüfen	✓				
	Reinigen			✓ (1)		
Ablagerungsschale	Reinigen				✓	
Zündkerze	Prüfen – Reinigen				✓	
Ventilspiel	Prüfen – Einstellen					✓ (2)
Kraftstofftank und Sieb	Reinigen					✓ (2)
Kraftstoffleitung	Prüfen (ggf. auswechseln)	Alle 2 Jahre (2)				

(1): Bei Einsatz in staubigen Gegenden häufiger warten.

(2): Diese Komponenten sollten von einem autorisierten Honda-Händler gewartet werden.

Öl-/Kraftstofftyp und -menge – Zündkerzen-Typ

	Öltyp	Menge (Liter)	Kraftstofftyp	Kapazität (Liter)	Zündkerzen-Typ	Elektrodenabstand (mm)
Benzinversion Honda GX200	S.A.E. 10W 30	0,6	Unverbleit	3,1	BM4A oder BMR4A	0,7 - 0,8
Benzinversion Honda GX270	S.A.E. 10W 30	1,1	Unverbleit	6,0	NGK BPR-6HS	0,7 - 0,8
Benzin Loncin G200F	S.A.E. 10W 30	0,6	Unverbleit	3,6	BM6ES oder BPR6ES	0,7 - 0,8

Anleitung zur Fehlerbehebung

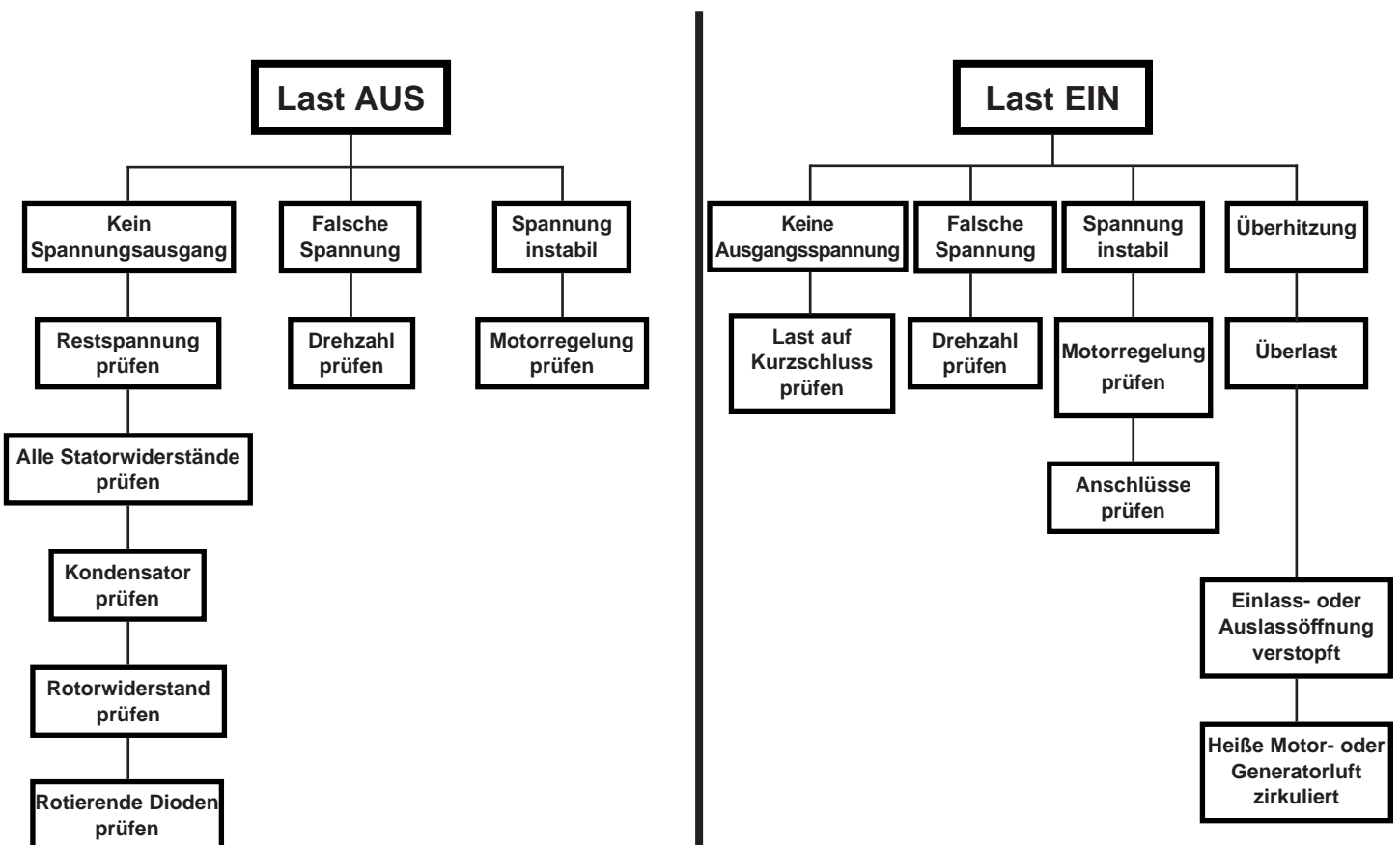
D

Problem	Ursache	Maßnahme
Der Motor lässt sich nicht starten.	Kraftstoffhahn nicht aufgedreht.	Kraftstoff aufdrehen.
	Kein Kraftstoff im Tank.	Kraftstofftank auffüllen.
	Öl nicht auf richtigen Stand aufgefüllt.	Öl auf korrekten Stand auffüllen.
	Motorlaufschalter nicht eingeschaltet.	Motorsteuerung richtig einstellen.
	Choke nicht richtig eingestellt.	Motorsteuerung richtig einstellen.
	Zündkerze verschmutzt.	Zündkerze austauschen/reinigen.
	Luftreiniger verstopft.	Luftreiniger wechseln/reinigen.
Der Motor lässt sich noch immer nicht starten.	Größere Störung	Kontaktieren Sie Ihren Vertreter oder Altrad Belle.
Der Motor läuft nicht rund.	Luftreiniger verstopft.	Luftreiniger wechseln/reinigen.
	Zündkerze verschmutzt.	Zündkerze austauschen/reinigen.
	Choke falsch eingestellt.	Motorsteuerung richtig einstellen.
	Kraftstoff verschmutzt/abgestanden.	Kraftstoff ablassen und ersetzen.
Keine elektrische Leistung.	Spannungswahlschalter falsch eingestellt.	Richtige Spannung wählen.
	Der Leistungsschalter hat ausgelöst.	Leistungsschalter wieder einschalten.

Fehlersuche bei Lichtmaschinen

D

STÖRUNG





Spezifikationen Leistungsschalter

kVA	110 V	230 V
2,7	20	9
3,4	25	12
5,0	35	20



Kondensator-Tabelle

kVA	Ersatzkondensator erforderlich
2,7	14 μf
3,4	14 μf
5,0	30 μf



Anwendung

Bei der Entscheidung für einen Generator müssen Sie **ALLE** Geräte berücksichtigen, die Sie betreiben werden, wie viele davon gleichzeitig benutzt werden und wie hoch der **GESAMTE** Stromverbrauch zu einem bestimmten Zeitpunkt ist. Auf dem Typenschild der meisten Geräte ist der Stromverbrauch angegeben, normalerweise in Watt.

WICHTIG

Fernsehgeräte, Herde, HI-Fi-Geräte, Wasserkocher und Glühlampen sind ohmsche Lasten (Widerstandslasten), deren Anlauf- und Betriebsstrom praktisch gleich ist und auf dem Typenschild angegeben wird. Leuchtstofflampen benötigen zum Einschalten im Durchschnitt etwa das 1,5-fache ihrer angegebenen Wattzahl. Handwerkzeuge mit Universalmotoren benötigen einen Aufschlag von 5 % auf die angegebene Leistungsaufnahme.

Altrad Belle Mini/Maxi-Betonmischer, Kühlschränke, Staubsauger, Gefriergeräte und Zentralheizungspumpen verwenden normalerweise Induktions-/Kondensatormotoren. Ihr Anlaufstrom kann das Dreifache des normalen Betriebsstroms betragen: Prüfen Sie die Angaben auf dem Typenschild sorgfältig. Ein Beispiel: Ein Altrad Belle Mini 140 und 150 Mixer mit einer Motorleistung von 650 Watt multipliziert mit drei ergibt einen Startstrombedarf von 1950 Watt, sodass ein Altrad Belle Generator mit 2,2 kW erforderlich wäre.

Im Zweifelsfall informieren Sie sich beim Hersteller des Geräts. Mikrowellenherde werden häufig mit ihrer Kochleistung angegeben, die im Durchschnitt nur bei der Hälfte des tatsächlichen Stromverbrauchs liegt. Beim Einschalten des Ofens werden jedoch zusätzlich 25 % Strom verbraucht, da der Kondensator mit Energie versorgt wird. Ein normaler „600 Watt“-Mikrowellenherd benötigt also in Wirklichkeit 1500 Watt für den Betrieb.

TYPISCHER STROMVERBRAUCH

Die folgenden Angaben dienen als ungefähre Richtwerte für den Strombedarf, ggf. einschließlich des Anlaufstroms.

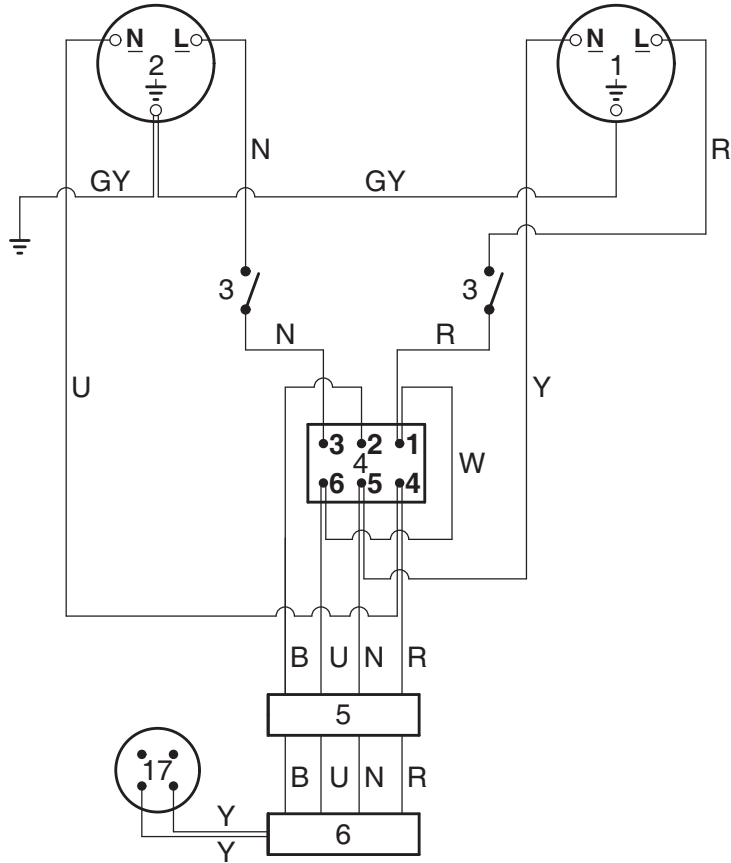


Schaltpläne

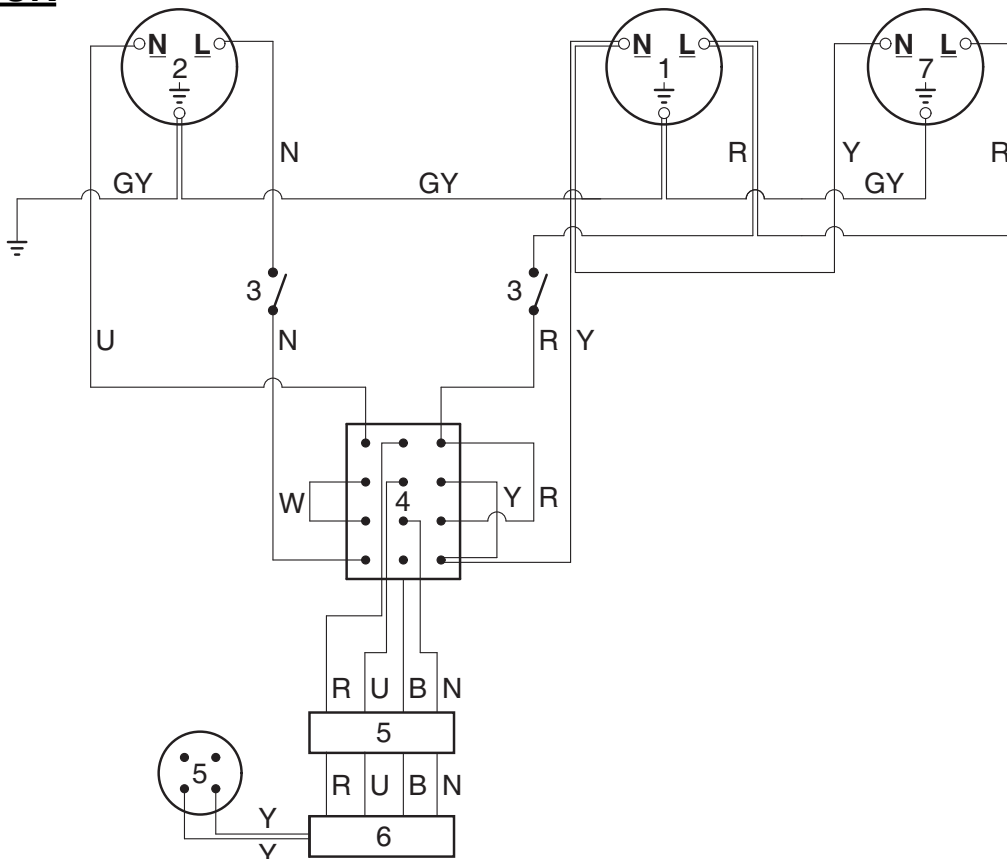
SCHLÜSSEL

N - Braun	3 - Leistungsschalter
U - Blau	4 - Umschalter
GY - Grün/Gelb	5 - Anschlussblock Lichtmaschine
W - Weiß	6 - Lichtmaschine
R - Rot	7 - 115-V-Dose (32 Ampere)
Y - Gelb	17 - Kondensator
B - Schwarz	N - Neutral
1 - 115-V-Dose (16 Ampere)	L - Stromführend
2 - 230-V-Dose (16 Ampere)	

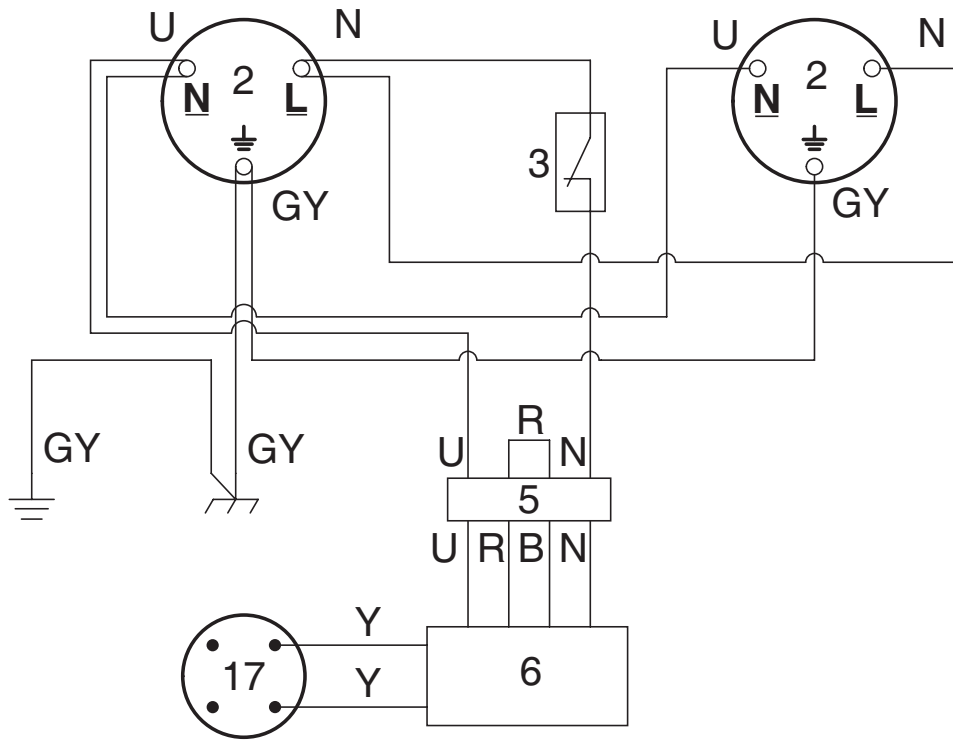
GPX 2700



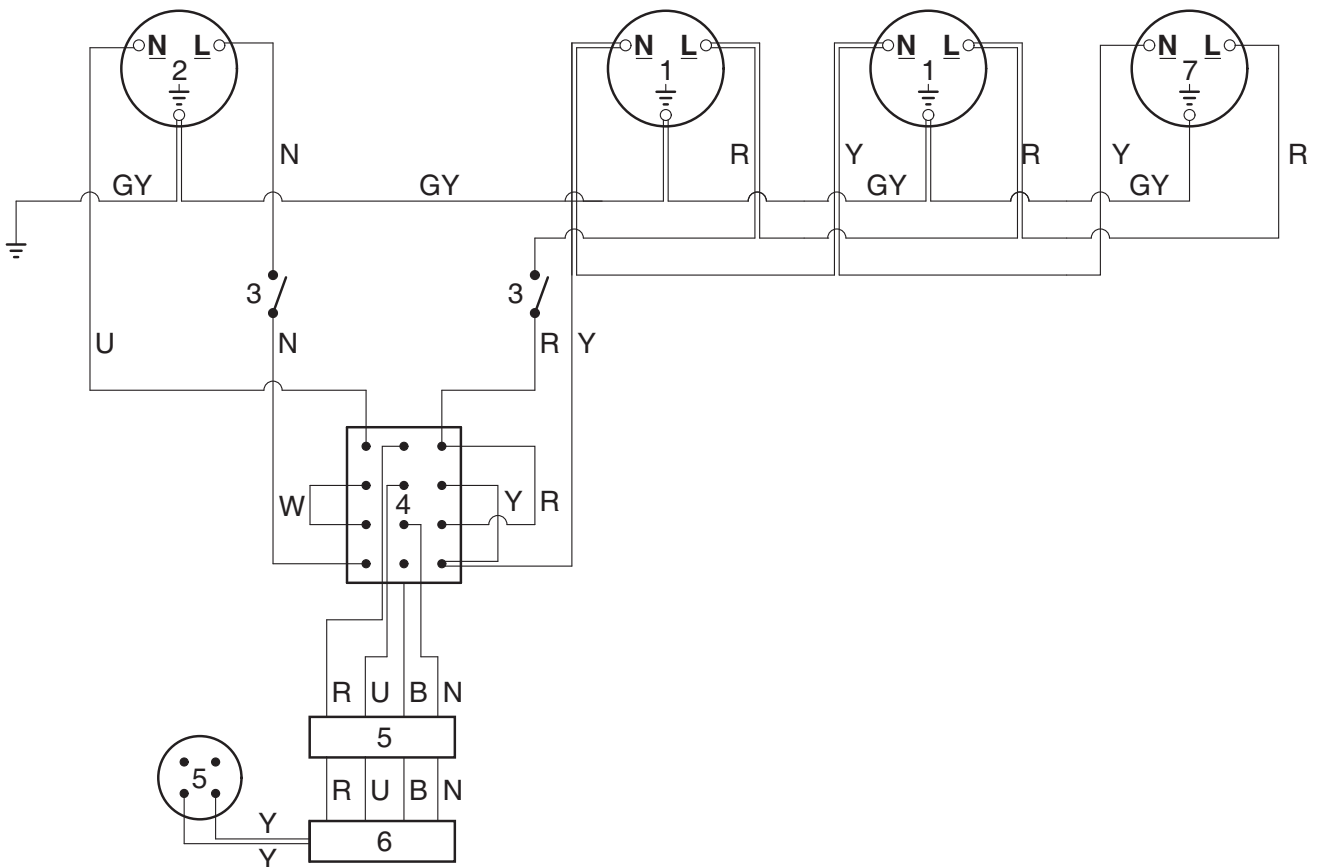
GPX 3400 - UK



GPX 3400 - EU



GPX 5000



Ihr neuer Altrad Belle Generator wird dem ursprünglichen Käufer für einen Zeitraum von einem Jahr (12 Monate) ab dem ursprünglichen Kaufdatum garantiert. Diese Gewährleistung gilt für den ersten Käufer. Diese Gewährleistung erstreckt sich auf Konstruktions- und Materialfehler und Sachmängel.

Die Altrad Belle Gewährleistung gilt in folgenden Fällen nicht:

1. Mutwillige Schäden, Schäden durch Missbrauch, Aufprallschäden oder ähnliche Schäden, die durch Nichtbeachtung der Montage-, Benutzungs oder Instandhaltungsanweisungen verursacht worden sind.
2. Änderungen oder Reparaturen, die von anderen als Altrad Belle oder deren anerkannte Kundendienststellen durchgeführt worden sind.
3. Transport- oder Versandkosten an und von Altrad Belle oder deren anerkannte Kundendienststelle zu Reparaturzwecken, oder zur Kontrolle von Maschinen bei Garantieansprüchen.
4. Material- und Lohnkosten für die Erneuerung, Reparatur oder den Ersatz von Teilen, die natürlichem Verschleiß unterliegen.

Nachfolgende Teile sind von unserer Gewährleistung ausgeschlossen:

- Treibriemen
- Motor-Luftfilter
- Zündkerzen

Belle Group und deren Beauftragte, Geschäftsführer, Mitarbeiter oder Versicherer übernehmen keinerlei Haftung für Folge- oder andere Schäden oder Kostenerstattungsansprüche die darauf beruhen, dass sich die Maschine nicht für einen bestimmten Zweck verwenden lässt.

Garantiefall

Im Garantiefall wenden Sie sich bitte zunächst entweder telefonisch, per Fax, E-Mail oder schriftlich an die ALTRAD Belle.

Tel: +44 (0)1298 84606,

Fax: +44 (0)1298 84073,

E-mail: warranty.dept@altrad-belle.com

Rufnummern für Garantieansprüche:

Altrad Belle Warranty Department, Sheen, Nr. Buxton, Derbyshire, SK17 0EU, England

Garantieregistrierung:

Im Bemühen, ALTRAD Belle noch grüner und umweltfreundlicher zu gestalten, haben wir jetzt eine Online-Garantieregistrierung eingeführt. Um auf die Registrierungsseite unserer Internetpräsenz zu gelangen, nutzen Sie bitte die folgende Adresse:

http://www.bellegroup.com/index.php?p=warranty_registration

Andernfalls können Sie auch den beigefügten QR-Code (Quick Response Code) einscannen, um die Registrierungsseite über Ihr Handy aufzurufen.



Bei der Wartung dieses Produkts dürfen nur Originalersatzteile des Herstellers verwendet werden.

Der Benutzer verliert alle möglichen Ansprüche, wenn die verwendeten Ersatzteile nicht die Originalersatzteile des Herstellers sind.

Eine PDF-Datei mit Teilleisten für dieses Produkt finden Sie im Bereich "Produkt" auf unserer website www.Altrad-Belle.com. Informationen zur Beschaffung von Ersatzteilen bei Ihrem Händler vor Ort finden Sie im Abschnitt "Kontakt"

Niniejsza instrukcja obsługi została opracowana w celu zapewnienia bezpieczeństwa obsługi i serwisowania generatora. Niniejsza instrukcja obsługi przeznaczona jest dla dystrybutorów i operatorów generatora.

Wprowadzenie

W punkcie „**Opis maszyny**” czytelnik zapozna się z budową i elementami obsługowymi maszyny.

W punkcie „**Ochrona środowiska**” zawarto instrukcje dotyczące recyklingu wycofanego z eksploatacji urządzenia z myślą o ochronie środowiska.

W punktach „**Ogólne zasady bezpieczeństwa**” oraz „**Bezpieczeństwo i higiena pracy**” wyjaśniono, jak korzystać z maszyny w sposób bezpieczny dla siebie i otoczenia.

W punkcie „**Procedura uruchamiania i zatrzymania**” opisano zasady uruchamiania i zatrzymywania maszyny.

W punkcie „**Serwis**” opisano zasady ogólnej konserwacji i serwisowania maszyny.

W „**Przewodniku poświęconym rozwiązywaniu problemów**” można znaleźć wskazówki postępowania w razie problemów z urządzeniem.

W punkcie „**Gwarancja**” opisano szczegółowo zasady ochrony gwarancyjnej i procedurę składania reklamacji.

Uwagi dotyczące konwencji notacji.

Fragmenty niniejszej instrukcji, na które należy zwrócić szczególną uwagę, wyróżniono w następujący sposób:



UWAGA

Istnieje ryzyko związane z produktem. Jeśli procedury nie zostaną zrealizowane we właściwy sposób, może dojść do uszkodzenia maszyny lub urazu ciała użytkownika.



OSTRZEŻENIE

Istnieje zagrożenie dla życia operatora.

OSTRZEŻENIE



OSTRZEŻENIE

*Przed przystąpieniem do obsługi lub konserwacji tego urządzenia **NALEŻY PRZECZYTAĆ** i **PRYZWOIĆ** treść niniejszej instrukcji obsługi.*

DOWIEDZ SIĘ, jak bezpiecznie korzystać z elementów obsługowych urządzenia oraz jak prowadzić bezpieczną konserwację.

(Uwaga: na wypadek ewentualnych trudności przed uruchomieniem maszyny upewnij się, że wiesz, jak ją wyłączyć)

ZAWSZE noś lub stosuj odpowiednie środki bezpieczeństwa wymagane do zapewnienia ochrony osobistej. Jeśli masz

JAKIEKOLWIEK PYTANIA dotyczące bezpiecznej eksploatacji lub konserwacji urządzenia, **ZWRÓĆ SIĘ DO PRZEŁOŻONEGO LUB SKONTAKTUJ SIĘ Z NAMI: Altrad Belle (Wielka Brytania): +44 (0) 1298 84606**

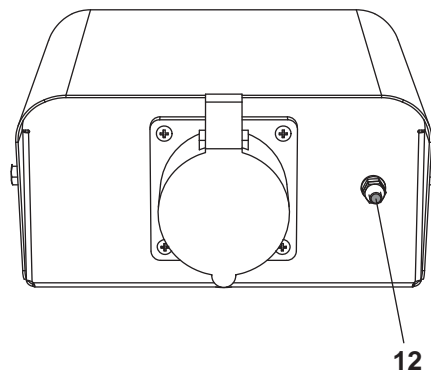
Spis treści

Jak korzystać z niniejszej instrukcji obsługi	72
Ostrzeżenie	72
Opis maszyny	73
Dane techniczne	74
Naklejki	75
Ogólne zasady bezpieczeństwa	76
Instrukcje dotyczące obsługi	78 - 79
Oszacowanie zużycia energii	80 - 81
Ochrona środowiska	81
Serwis	82
Harmonogram konserwacji	82
Przewodnik poświęcony rozwiązywaniu problemów	83
Wykrywanie błędów w alternatorach	83
Specyfikacja wyłączników automatycznych	84
Wykres kondensatorów	84
Zastosowanie	84
Schematy połączeń elektrycznych	84 - 86
Gwarancja	87
Części Zamienne	87
Deklaracja zgodności WE (DOC)	7

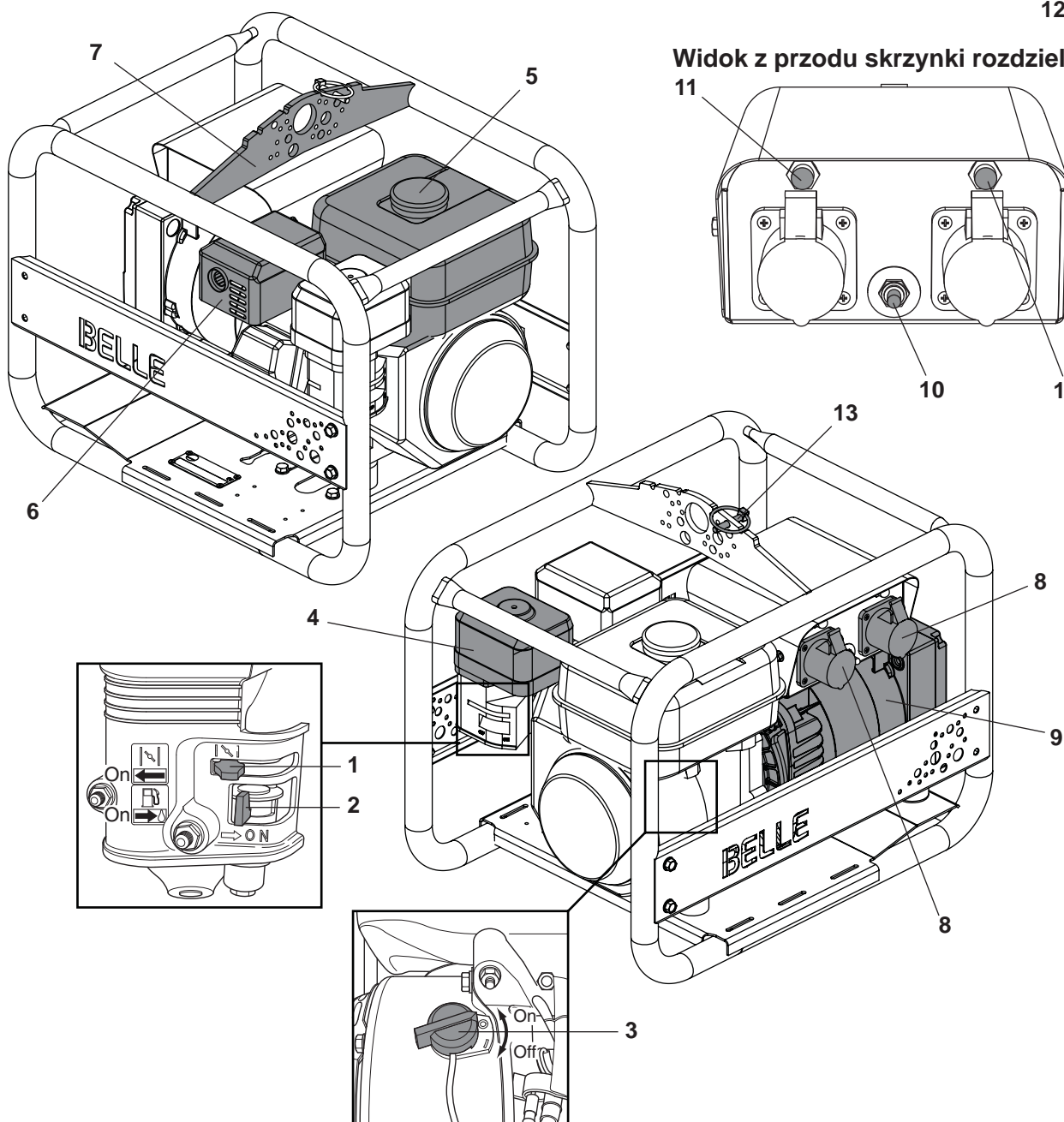
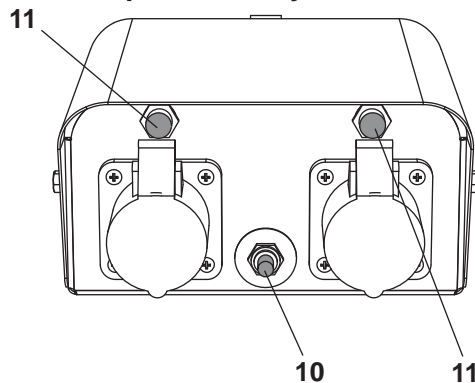
1. Dźwignia ssania.
2. Dźwignia włączania/wyłączenia dopływu paliwa.
3. Przełącznik włączania/wyłączania silnika.
4. Obudowa filtra powietrza.
5. Zbiornik paliwa.
6. Układ wydechowy.
7. Punkt podnoszenia.
8. Gniazdo.
9. Alternator.
10. Wyłącznik napięciowy
11. Wyłącznik automatyczny.
12. Uziemienie
13. Sworzeń zabezpieczający (do stosowania przy układaniu maszyn w stosy)

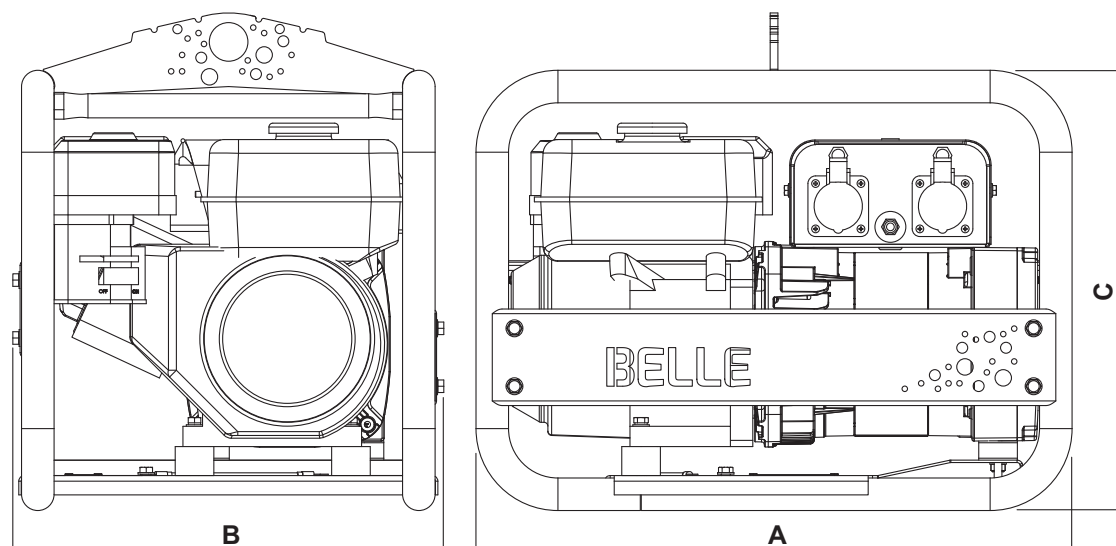
(Schemat na podstawie generatora Hondy GPX 3400)

Widok z tyłu skrzynki rozdzielczej

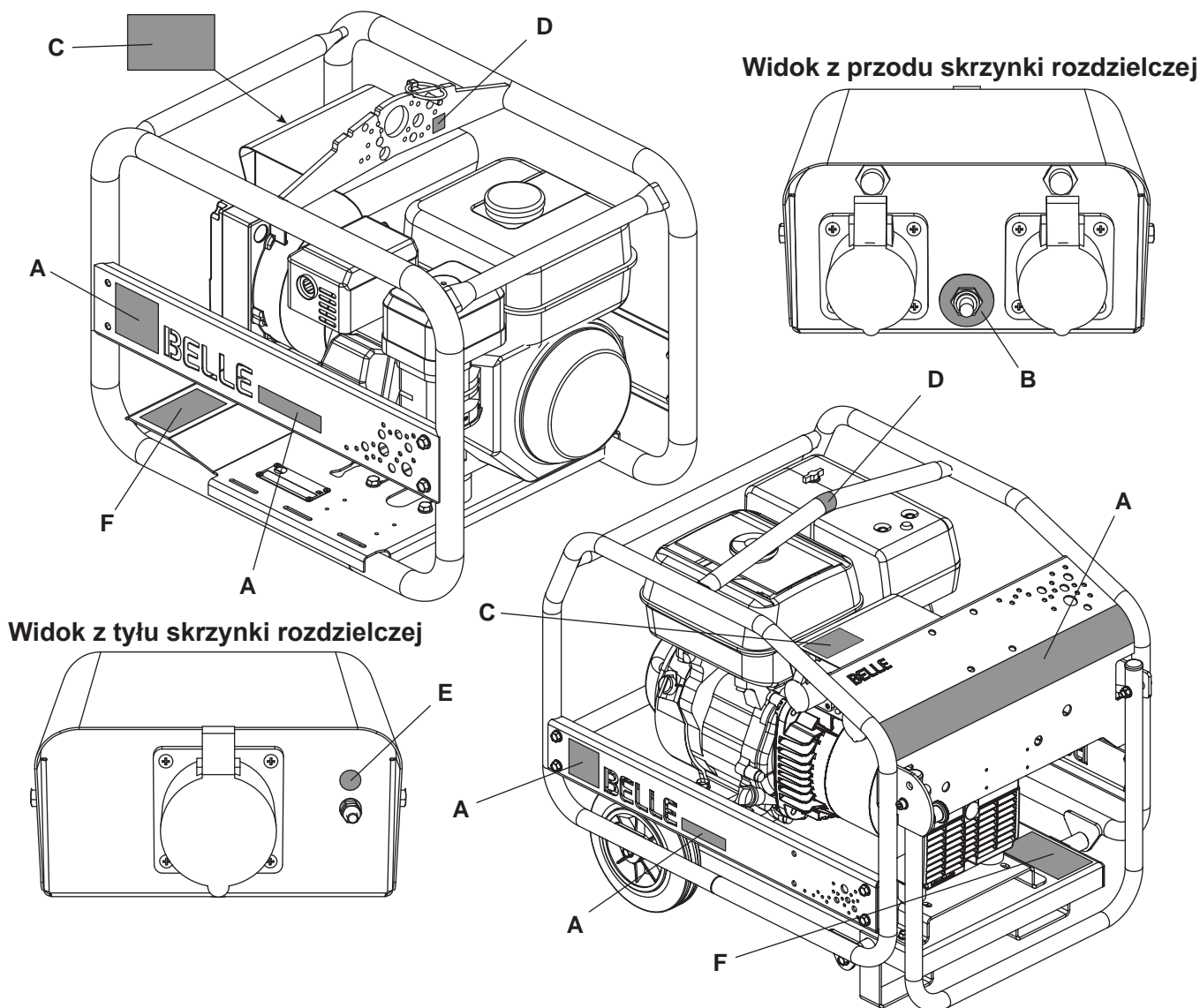


Widok z przodu skrzynki rozdzielczej





Model	GPX 2700	GPX 3400	GPX 3400 EU	GPX 5000	GPX 5000W	GPX 2700 CTE	GPX 3400 CTE	GPX 5000 CTE	GPX 5000W CTE
A – długość całkowita (mm)	618	618	618	728	778	618	618	728	778
B – szerokość całkowita (mm)	432	432	432	512	552	432	432	512	552
C – wysokość całkowita (mm)	515	515	515	595	661	515	515	595	661
Masa (kg)	46	47	47	64	79	46	47	64	79
Moc znamionowa przy 0,8 p/f (kVA)	2,7	3,4	3,4	5,0	5,0	2,7	3,4	5,0	5,0
Wartość znamionowa PRP (kW)	2,2	2,7	2,7	4,0	4,0	2,2	2,7	4,0	4,0
Wartość znamionowa COP (kW)	2,0	2,5	2,5	3,6	3,6	2,0	2,5	3,6	3,6
Moc silnika przy 3000 obr./min (kW/KM)	4,3/3,3	4,3/3,3	4,3/3,3	6,2/4,6	6,2/4,6	4,3/3,3	4,3/3,3	6,2/4,6	6,2/4,6
Alternator	Zakres NSM K100								
Częstotliwość (Hz)	50	50	50	50	50	50	50	50	50
Fazy	1	1	1	1	1	1	1	1	1
Prąd maksymalny przy 110 V	20,00	24,5	Nd	36,4	36,4	Nd	Nd	Nd	Nd
Prąd maksymalny przy 230 V	9,57	11,7	11,7	17,4	17,4	Nd	Nd	Nd	Nd
Prąd maksymalny przy 110 V (55 V/55 V)	Nd	Nd	Nd	Nd	Nd	20,00	24,5	36,4	36,4
Pojemność zbiornika paliwa – Honda GX200 (l)	3,1	3,1	3,1	Nd	Nd	3,1	3,1	Nd	Nd
Pojemność zbiornika paliwa – Honda GX270 (l)	Nd	Nd	Nd	5,6	5,6	Nd	Nd	5,6	5,6
Pojemność zbiornika paliwa – Loncin G200F (l)	3,6	3,6	3,6	Nd	Nd	3,6	3,6	Nd	Nd
Godziny pracy przy 90% COP – Honda GX200	2,5	2,3	2,3	Nd	Nd	2,5	2,3	Nd	Nd
Godziny pracy przy 90% COP – Honda GX270	Nd	Nd	Nd	2,8	2,8	Nd	Nd	2,8	2,8
Godziny pracy przy 90% COP – Loncin G200F	2,9	2,7	2,7	Nd	Nd	2,9	2,7	Nd	Nd
Liczba gniazd 110 V 16 A	1	1	-	2	2	2	2	2	2
Liczba gniazd 230 V 16 A	1	1	2	1	1	-	-	-	-
Liczba gniazd 110 V 32 A	-	1	-	1	1	-	1	1	1
Poziom mocy akustycznej LWA	95	95	95	96	96	95	95	96	96



A – Naklejki firmowe

Naklejki umożliwiające identyfikację marki i modelu maszyny.

B – Naklejka wskaźnikowa przełącznika napięcia

Naklejka identyfikująca wybrane napięcie.

C – Naklejka znamionowa

Naklejka zawierająca główne dane techniczne, w tym poziom hałasu.

D – Naklejka punktu podnoszenia

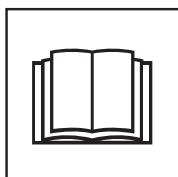
Identyfikuje punkt podnoszenia.

E – Naklejka uziemienia

Identyfikuje miejsce uziemienia.

F – Naklejka bezpieczeństwa

Ogólne wskazówki dotyczące bezpieczeństwa przy obsłudze maszyny.



Przeczytaj
instrukcję
obsługi



Noś obuwie
ochronne



Noś nauszники
ochronne



Noś okulary
ochronne

Dla swojego bezpieczeństwa oraz dla bezpieczeństwa osób wokół siebie przeczytaj i upewnij się, że w pełni rozumiesz poniższe informacje dotyczące bezpieczeństwa. Obowiązkiem operatora jest zadbanie o pełne zrozumienie zasad bezpiecznej obsługi urządzenia. W przypadku wątpliwości co do bezpiecznego i prawidłowego użytkowania generatora należy skonsultować się z przełożonym lub firmą Altrad Belle.

PRZED URUCHOMIENIEM GENERATORA



UWAGA

Niewłaściwa konserwacja lub eksploatacja mogą być niebezpieczne. Przed wykonaniem jakichkolwiek czynności konserwacyjnych, serwisowych lub naprawczych przeczytaj ze zrozumieniem poniższy punkt.

- Stosowna odzież, jak poniżej, powinna spełniać odpowiednie normy EWG/lokalne: kombinezony, buty robocze i ochronniki słuchu.
- Przed rozpoczęciem pracy z maszyną należy zapoznać się z elementami sterującymi.
- Umieść generator na twardym/poziomym podłożu.
- Podczas pracy ustawiaj generator w odległości co najmniej 1 metra od ścian budynków i innych urządzeń.
- Generator powinien być osłonięty przed deszczem i wodą.
- Tankowanie powinno być prowadzone w dobrze wentylowanym miejscu przy wyłączonym silniku. Upewnij się, że paliwo nie rozlewa się ani nie wycieka.
- Upewnij się, że wszystkie pokrywy są na swoim miejscu.
- Upewnij się, że przedłużacze są starannie ułożone, unikając cieczy, ostrych krawędzi i miejsc, po których mogłyby przejechać pojazdy. Rozwiń je całkowicie, aby uniknąć zapłonu.
- Wymieniaj na bieżąco wszystkie zużyte/uszkodzone naklejki.
- Przed uruchomieniem urządzenia usuń wszystkie materiały opakowaniowe.

PODCZAS PRACY GENERATORA

- Trzymaj dzieci i zwierzęta domowe z dala od generatora.
- **NIE WOLNO** uruchamiać generatora w zamkniętym pomieszczeniu.
- Spaliny zawierają trujący tlenek węgla.
- Należy przewidzieć odpowiednią wentylację, aby uniknąć poważnego przegrzania, a następnie uszkodzenia uzwojeń.
- **NIE WOLNO** obsługiwać generatora mokrymi rękami, jest to potencjalne źródło porażenia prądem.
- **NIE WOLNO** obsługiwać generatora bez prawidłowej instrukcji.
- **NIE WOLNO** próbować obsługiwać generatora w śniegu i deszczu oraz nie dopuszczać do jego zamoczenia.
- **NIE WOLNO** podłączać generatora bezpośrednio do domowych gniazdek elektrycznych.
- **UWAŻAĆ** na gorące powierzchnie.



UWAGA

Paliwo jest łatwopalne. Zapłon paliwa może spowodować obrażenia i zniszczenie mienia. Podczas napełniania zbiornika paliwa silnik musi być wyłączony oraz nie wolno używać otwartego ognia ani palić tytoniu. Zawsze wycieraj rozlane paliwo.

- Przed zatankowaniem wyłącz silnik i poczekaj, aż ostygnie.
- Podczas tankowania **NIE WOLNO** palić ani używać w pobliżu otwartego ognia.
- Rozlane paliwo należy natychmiast zneutralizować piaskiem. Jeśli paliwo zanieczyści Twoje ubranie, przebierz się.
- Paliwo należy przechowywać w zatwierdzonym, specjalnie wykonanym zbiorniku z dala od źródeł ciepła i zapłonu.

BEZPIECZEŃSTWO I OCHRONA PRZED WYPADKAMI

Instrukcje dotyczące obsługi:

Wszystkie osoby wykonujące czynności związane z eksploatacją, montażem, obsługą, uruchamianiem, regulacją, konserwacją lub naprawą maszyny muszą przeczytać i zrozumieć niniejszą instrukcję obsługi.

Odpowiedzialność właściciela:

Właściciel musi zagwarantować, że tylko wykwalifikowane osoby są angażowane w obsługę, konserwację lub naprawę maszyny.

Przechowywanie:

Gdy urządzenie nie jest używane, przechowuj je w suchym, zamkniętym pomieszczeniu. Zadbaj o to, aby znajdowało się ono poza zasięgiem dzieci.

Działanie zgodnie z przeznaczeniem:

Ten generator jest przeznaczony do wytwarzania energii elektrycznej do podanego maksymalnego obciążenia, przy napięciu podanym na tabliczce znamionowej urządzenia. Nie próbuj używać go do niczego innego. Nie używaj w atmosferze wybuchowej.

Transport:

Wymogi dotyczące zaleceń transportu można znaleźć w dostarczonych instrukcjach obsługi silnika i alternatora.



OSTRZEŻENIE

Przed przystąpieniem do obsługi lub konserwacji tego urządzenia **NALEŻY PRZECZYTAĆ** i **PRZYSWOIĆ** treść niniejszej instrukcji obsługi.

PRZED ROZPOCZĘCIEM EKSPLOATACJI

- Przed rozpoczęciem eksploatacji przeprowadź inspekcję generatora i **NIEZWŁOCZNIE** wymień wszelkie uszkodzone części.
- Umieść generator na twardym, równym podłożu z **wyłączonym** silnikiem.
- Sprawdź poziom oleju silnikowego – jego niski poziom uniemożliwi uruchomienie silnika.
- Sprawdź poziom paliwa.
- Sprawdź instalację elektryczną zgodnie z użytkowaniem.
- Sprawdź przewód uziemienia. Wymień **NATYCHMIAST**, jeżeli jest uszkodzony.
- Urządzenie wytwarza moc akustyczną (LWA) na poziomie do 96 dB(A). Noś odpowiednie ochronniki słuchu.
- Generator Altrad Belle jest fabrycznie skonfigurowany i **NIE** wymaga żadnej regulacji.
- Dowiedz się, jak zatrzymać generator za pomocą przełącznika zapłonu.

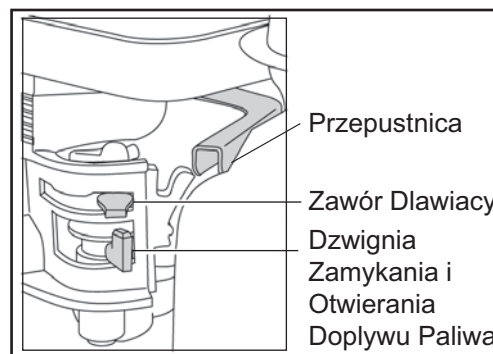
Wymogi dotyczące inspekcji przed rozpoczęciem eksploatacji można znaleźć w dostarczonych instrukcjach obsługi silnika i alternatora.

ZATRZYMANIE SILNIKA – HONDA GX200/GX270

- **Wyłącz** odbiorniki.
- **Wyłącz** silnik.
- Obróć zawór paliwa do położenia **ZAMKNIĘCIA**.

URUCHOMIENIE SILNIKA – HONDA GX200/GX270

- **Wyłącz** wszystkie urządzenia elektryczne podłączone do generatora.
- Usuń wszystkie przedmioty umieszczone na generatorze lub w promieniu jednego metra od niego.
- Otwórz zawór paliwa, przemieszczając dźwignię **włączania/wyłączania** dopływu paliwa do końca w prawo.
- W razie uruchamiania zimnego silnika **włącz** ssanie, przemieszczając dźwignię ssania do końca w lewo. W przypadku ponownego uruchamiania rozgrzanego silnika ssanie zwykle nie jest wymagane, ale jeśli silnik ostygł do pewnego stopnia, może być wymagane ssanie częściowe.
- Obróć przełącznik **włączania/wyłączania** silnika w prawo do położenia „I”.
- Ustaw przepustnicę w położeniu biegu jałowego, przemieszczając dźwignię przepustnicy do końca w prawo.
- Przytrzymując mocno jedną ręką uchwyt sterowania, drugą chwyć za uchwyt rozrusznika linkowego. Pociągnij rozrusznik, aż poczujesz opór silnika, a następnie pozwól, by rozrusznik wrócił do położenia wyjściowego.
- Uważając, aby nie wyciągnąć całkowicie linki rozrusznika, energicznie pociągnij za uchwyt rozrusznika.
- Powtarzaj aż do uruchomienia silnika.
- Gdy silnik zostanie uruchomiony, stopniowo ustaw dźwignię ssania w położeniu **wyłączenia**, przemieszczając ją w prawo.
- Jeśli silnik nie uruchomi się po kilku próbach, postępuj zgodnie z treścią przewodnika poświęconego rozwiązywaniu problemów.
- Aby zatrzymać silnik, ustaw przepustnicę w położeniu biegu jałowego i obróć przełącznik **włączania/wyłączania** silnika w lewo do położenia „0”.
- **Wyłącz** dopływ paliwa.
- Wybierz wymagane napięcie.



Generator Altrad Belle jest gotów do pracy.

TRAKTUJ PRĄD WYTWARZANY PRZEZ TEN GENERATOR JAK PRĄD Z SIECI.



UWAGA

Prędkość obrotowa silnika została ustalona przez producenta i nie podlega regulacji.

Prędkość obrotowa silnika reguluje częstotliwość zasilania elektrycznego (50 Hz w Zjednoczonym Królestwie). W przypadku nieumyślnego zakłócenia prędkości obrotowej należy natychmiast zatrzymać generator i nie używać go do momentu zresetowania.

W przypadku zasilania urządzeń elektrycznych niewłaściwą częstotliwością elektryczną może dojść do ich uszkodzenia.

ZATRZYMANIE SILNIKA – LONCIN G200F

Aby zatrzymać silnik w sytuacji awaryjnej, wystarczy przestawić przełącznik silnika do położenia OFF. W normalnych warunkach należy zastosować następującą procedurę.

1. Przesław dźwignię przepustnicy w położenie **SLOW**.
2. Przesław przełącznik silnika w położenie **OFF**.
3. Przesław dźwignię zaworu paliwa w położenie **OFF**.

URUCHOMIENIE SILNIKA – LONCIN G200F

1. Przesław dźwignię zaworu paliwa w położenie **ON**.
2. Aby uruchomić zimny silnik, przesław dźwignię ssania w położenie **CLOSE**.
Aby uruchomić ponownie rozgrzany silnik, pozostaw dźwignię ssania w położeniu **OPEN**.
3. Przesław dźwignię przepustnicy z położenia **SLOW**, około 1/3 drogi w kierunku położenia **FAST**.
4. Przesław przełącznik silnika w położenie **ON**.
5. Pociągnij lekko uchwyt rozrusznika, aż poczujesz opór, a następnie pociągnij energicznie. Cofnij delikatnie uchwyt rozrusznika.
6. Jeśli dźwignia ssania została przesunięta do pozycji **CLOSE** w celu uruchomienia silnika, stopniowo przesuwaj ją do pozycji **OPEN** w miarę rozgrzewania się silnika.

- Wybierz wymagane napięcie.

Generator Altrad Belle jest gotów do pracy.

TRAKTUJ PRĄD WYTWARZANY PRZEZ TEN GENERATOR JAK PRĄD Z SIECI.

UWAGA *Prędkość obrotowa silnika została ustalona przez producenta i nie podlega regulacji.*

Prędkość obrotowa silnika reguluje częstotliwość zasilania elektrycznego (50 Hz w Zjednoczonym Królestwie). W przypadku nieumyślnego zakłócenia prędkości obrotowej należy natychmiast zatrzymać generator i nie używać go do momentu zresetowania.

W przypadku zasilania urządzeń elektrycznych niewłaściwą częstotliwością elektryczną może dojść do ich uszkodzenia.

OBSŁUGA

Wyjścia elektryczne będą się różnić w zależności od modelu. Szczegółowe informacje znajdują się na tabliczce znamionowej i patrz poniższy rozdział dotyczący identyfikacji elementów.

- 110 V AC 16 A – użyj żółtego gniazda.
- 230 V AC 16 A – użyj niebieskiego gniazda.
- (110 V AC 32 A – użyj żółtego gniazda, tylko 5 kVA i 6 kVA).



UWAGA

Wszystkie nasze generatory dwunapięciowe 230/110 V mają „pływające” uzwojenia i nie są podłączone do ramy ani uziemienia.



UWAGA

Trzeci wtyk „uziemienia” gniazda BS4343 jest podłączony do ramy. Upewnij się, że rama ma zawsze wystarczające połączenie z masą.



UWAGA

W przypadku instalowania generatora w domowej sieci zasilającej do wykorzystania go jako zapasowego źródła zasilania połączenie to musi być wykonane przez wykwalifikowanego, uprawnionego elektryka, aby zadbać o prawidłowe uziemienie i instalację zgodną z przepisami IEE dotyczącymi instalacji elektrycznych lub regionalnymi przepisami elektrycznymi.



UWAGA

Zaleca się, aby wszystkie połączenia elektryczne, w tym uziemienie, były sprawdzane i kontrolowane w regularnych odstępach czasu.

Silnik wyposażony jest w wyłącznik alarmowy oleju, który automatycznie zatrzyma silnik w przypadku wystąpienia usterki w układzie olejowym.

Wyłącznik automatyczny

Na wypadek przypadkowego przeciążenia generator jest zabezpieczony wyłącznikami automatycznymi, chroniąc w ten sposób uzwojenia generatora poprzez ograniczenie pobieranego prądu na zadanym poziomie. Ten typ wyłącznika zapewnia lepszą ochronę generatora i wszelkich używanych urządzeń.

Chociaż nie oferuje on ochrony przed prądem upływowym, to zadziała w przypadku zwarcia, które wytwarza prąd o 25% wyższy od wartości znamionowej wyłącznika automatycznego. Wyłącznik ma działanie opóźniające, które pozwala na skoki prądu, często wymagane przy uruchamianiu silników elektrycznych. Opóźnienie wyłącznika zaprojektowano tak, że jeśli wymagany prąd jest zbyt duży np. z powodu zbyt dużego silnika, zasilanie zostanie odcięte.

Należy uważać, aby urządzenia nie przekraczały 15% znamionowej obciążalności generatora przez więcej niż 10 minut w ciągu godziny. Znaczne przeciążenie spowoduje wyłączenie wyłącznika. Przeciążenie minimalne nie spowoduje wyłączenia wyłącznika, ale skróci żywotność generatorów.

Przed podłączeniem do generatora upewnij się, że wszystkie urządzenia elektryczne są bezpieczne. Jeśli urządzenie ulegnie awarii lub zatrzyma się, wyłącz obciążenie i silnik. Zbadaj urządzenie pod kątem oznak awarii.

OSZACOWANIE ZUŻYCIA ENERGII

Określenie właściwego generatora dla danego zastosowania nie zawsze jest proste. Często występują trudności z ustaleniem rzeczywistego zapotrzebowania na moc do uruchomienia i pracy przy oczekiwanym obciążeniu. Generator należy uznać za sprawny, jeśli może pracować w ramach specyfikacji częstotliwości i napięcia przez jedną sekundę po rozpoczęciu zasilania urządzenia. Niektóre urządzenia, zwłaszcza silniki elektryczne, mogą się przegrzewać lub ulec uszkodzeniu w wyniku długotrwałego lub powtarzającego się podłączania do źródła zasilania, które jest niewystarczające do ich uruchomienia. Dwa ważne czynniki, które należy wziąć pod uwagę:

- 1) Upewnij się, że całkowite obciążenie nie przekracza znamionowej mocy ciągłej generatora przez ponad 30 minut.
- 2) Nigdy nie przekraczaj maksymalnej specyfikacji wyjściowej generatora.

Najlepszym sposobem zagwarantowania, że żadna z powyższych sytuacji nie wystąpi, jest skontaktowanie się z producentem sprzętu, który jest przeznaczony do użytku z generatorem. Innym przydatnym sposobem pomiaru prądu rozruchu i pracy urządzenia jest użycie miernika Altrad Belle Minigen. Urządzenie może monitorować napięcie, natężenie i częstotliwość, co pomoże zagwarantować wydajność zarówno generatora, jak i narzędzi. Jeśli nie jest możliwe przetestowanie urządzenia, poniższe informacje pozwolą oszacować rozmiar wymaganego generatora.

OBCIĄŻENIA TYPU REZYSTANCYJNEGO

Przykłady: Żarówki, tostery, suszarki do włosów, garnki do kawy, żelazka i inne urządzenia, które mają elementy grzejne. Ten rodzaj obciążenia jest zwykle podawany w watach, ale czasami podawana jest kombinacja watów i amperów. Można dobrać odpowiedni generator, porównując jego specyfikację ze specyfikacją wyjściową generatora.

Metoda 1: Użyj, gdy obciążenie podano w watach.

$$\frac{\text{Wskazana moc dla obciążenia typu rezystancyjnego}}{\text{Współczynnik mocy dla rezystancji}} = \frac{\text{Wat}}{1} = \text{VA} = \text{Wymagana moc generatora}$$

Metoda 2: Użyj, gdy znane jest napięcie i prąd zmierzony.

$$\text{Podane napięcie dla obciążenie typu rezystancyjnego} \times \text{Pomiar prądu obciążenia typu rezystancyjnego} = \text{VA} = \text{Wymagana moc wyjściowa generatora}$$

OBCIĄŻENIA TYPU INDUKCYJNEGO I POJEMNOŚCIOWEGO:

Przykłady: Urządzenia lub narzędzia z silnikami elektrycznymi, klimatyzatory, kuchenki mikrofalowe, telewizory, lampy fluorescencyjne i wszelkie inne urządzenia, które nie są zwykłymi obciążeniami typu rezystancyjnego.

Tego typu urządzenia (zwłaszcza te, które wykorzystują silniki elektryczne) mogą wymagać więcej mocy do uruchomienia niż wynika z ich mocy znamionowej. Nie można wybrać generatora na podstawie informacji o mocy znamionowej podanej na urządzeniu; należy znać zarówno wymagany prąd rozruchowy, jak i prąd roboczy.

Wymagania dotyczące zasilania prądem:

Metoda 1: Użyj, gdy obciążenie podano w watach.

$$\frac{\text{Wskazana moc dla obciążenia typu indukcyjnego/pojemnościowego}}{\text{Wskazany współczynnik mocy}} = \frac{\text{Wat}}{<1} = \text{VA} = \text{Wymagana moc generatora}$$

Metoda 2: Użyj, gdy znane jest napięcie i prąd zmierzony.

$$\text{Podane napięcie obciążenia indukcyjnego/pojemnościowego} \times \text{Pomiar prądu obciążenia typu indukcyjnego/pojemnościowego} = \text{VA} = \text{Wymagana moc wyjściowa generatora}$$

Zapotrzebowanie na moc rozruchową:

Metoda 1: Używaj, gdy podany jest prąd i napięcie rozruchowe.

$$\text{Podany prąd rozruchowy} \times \text{Podane napięcie obciążenia indukcyjnego/pojemnościowego} = \text{VA} = \text{Zapotrzebowanie na moc rozruchową}$$

Metoda 2: Używaj, gdy podany jest prąd i napięcie rozruchowe.

$$\text{Zmierzony prąd rozruchowy} \times \text{Podane napięcie obciążenia indukcyjnego/pojemnościowego} = \text{VA} = \text{Zapotrzebowanie na moc rozruchową}$$

OGÓLNE WYTYCZNE

Chłodziarki, zamrażarki, sprężarki i pompy centralnego ogrzewania mają zazwyczaj silniki typu indukcyjnego, a prąd rozruchu może być trzykrotnie wyższy od prądu pracy.

Lampy fluorescencyjne wymagają do uruchomienia około 1,5 raza większej mocy niż podana.

Kuchenki mikrofalowe są często określane przez ich moc gotowania, która często stanowi połowę mocy roboczej. Uruchomienie kuchenki zużywa dodatkowe 25%, które jest wykorzystywane do zasilania kondensatora. Oznacza to, że mikrofalówka o mocy 600 W (moc gotowania) w rzeczywistości potrzebuje 1500 W do działania.

Rozważając użycie spawarek elektrycznych, należy koniecznie skonsultować się z producentem.

Przykłady

a) Czajnik (specyfikacja: 230 V 50 Hz, 2200 W, nieznanne natężenie) – obciążenie rezystancyjne

$$\frac{\text{Wskazana moc dla obciążenia typu rezystancyjnego}}{\text{Współczynnik mocy dla rezystancji}} = \frac{2200}{1} = 2200 \text{ VA lub } 2,2 \text{ kVA do obsługi}$$

b) Betoniarka Mini 150 (specyfikacja: 110 V 50 Hz, 600 W, 5,5 A) – obciążenie indukcyjne/pojemnościowe

$$\begin{array}{l} \text{Podane napięcie dla} \\ \text{obciążenia indukcyjnego/} \\ \text{pojemnościowego} \end{array} \times \begin{array}{l} \text{Zmierzone natężenie} \\ \text{obciążenia indukcyjnego/} \\ \text{pojemnościowego} \end{array} = 110 \times 5,5 = 605 \text{ VA lub } 0,605 \text{ kVA do obsługi}$$

Moc potrzebna do uruchomienia miksera to tak naprawdę 3 razy ta ilość, dlatego: $3 \times 0,605 \text{ kVA} = 1,815 \text{ kVA}$ do uruchomienia maszyny.

Ochrona środowiska

Bezpieczna utylizacja.



Instrukcje dotyczące ochrony środowiska. Maszyna zawiera cenne materiały. Wycofane z eksploatacji urządzenia i akcesoria należy przekazać do odpowiedniego punktu recyklingu.

Element	Materiał
Rama główna	Stal
Podwozie	Stal
Silnik	Aluminium
Elastyczne uchwyty	Stal i guma
Inne części	Stal i aluminium

Przed rozpoczęciem jakiegokolwiek konserwacji lub naprawy zatrzymaj silnik lub wyłącz go i odizoluj od głównego źródła zasilania. Po zakończeniu konserwacji sprawdź, czy generator działa prawidłowo i czy wszystkie osłony są prawidłowo zamontowane.

PRZEDŁUŻACZE

Jeśli konieczne jest użycie przedłużacza, jego długość nie może być większa niż 30 metrów. Upewnij się, że przedłużacz jest starannie ułożony, unikając cieczy, ostrych krawędzi i miejsc, w których mogłyby przejechać po nim pojazdy lub zostałyby zakleszczony. Rozwiń go całkowicie, ponieważ w przeciwnym wypadku może się przegrzać i zapalić. Upewnij się, że wszelkie połączenia przedłużaczy są suche i bezpieczne.

SILNIKI SPALINOWE



UWAGA Zwróć uwagę na kierunki wentylacji spalin.

Silnik wymaga regularnej kontroli oleju. Staraj się nie dopuścić do sytuacji, w której zabraknie paliwa, ponieważ może to spowodować uszkodzenie wtryskiwacza i pompy przez osad z dna zbiornika. **Naprawy i usuwanie usterek w rurach i elementach, na które wpłynęły zanieczyszczenia w paliwie, nie są uznawane w ramach gwarancji, podobnie jak usterki spowodowane brakiem paliwa w maszynie.** Przed uruchomieniem może być konieczne odpowietrzenie układu paliwowego. Do pierwszego napełnienia lub uzupełnienia silnika użyj odpowiedniego oleju silnikowego o klasie 10W/30. Przed uruchomieniem maszyny zapoznaj się własnym zakresie z instrukcją obsługi dołączoną do maszyny.

SMAROWANIE I PRACA

Patrz rozdział dotyczący harmonogramu konserwacji i instrukcja obsługi.

Harmonogram konserwacji

Naprawy generatora mogą być przeprowadzane wyłącznie przez autoryzowanych dystrybutorów zgodnie z wymogami znaku CE (w uzasadnionych przypadkach) i bez odstępstw od oryginalnej specyfikacji.

Przed przystąpieniem do przeglądu lub prac konserwacyjnych należy zapoznać się z ulotką producenta silnika.



UWAGA Wszelkie prace konserwacyjne i naprawy przeprowadzane w dowolnej części obwodu elektrycznego muszą być wykonywane przez wykwalifikowanego elektryka.



UWAGA Przed przystąpieniem do konserwacji lub naprawy wyłącz obwody rozruchowe silnika.

Rutynowa konserwacja		Przy każdym użyciu	Po pierwszym miesiącu/ 20 godzin	Co 3 miesiące/ 50 godzin	Co 6 miesięcy/ 100 godzin	Co rok/ 300 godzin
Olej silnikowy	Kontrola poziomu	✓				
	Wymiana		✓		✓	
Oczyszczacz powietrza	Kontrola	✓				
	Czyszczenie			✓ (1)		
Odstojnik paliwa	Czyszczenie				✓	
Świeca zapłonowa	Kontrola – czyszczenie				✓	
Prześwit zaworu	Kontrola – regulacja					✓ (2)
Zbiornik paliwa i filtr siatkowy	Czyszczenie					✓ (2)
Przewód paliwowy	Kontrola (w razie potrzeby wymiana)	Co 2 lata (2)				

(1): Serwisować częściej w przypadku używania w miejscach zapyłonych.

(2): Elementy te powinny być serwisowane przez autoryzowanego dealera Hondy.

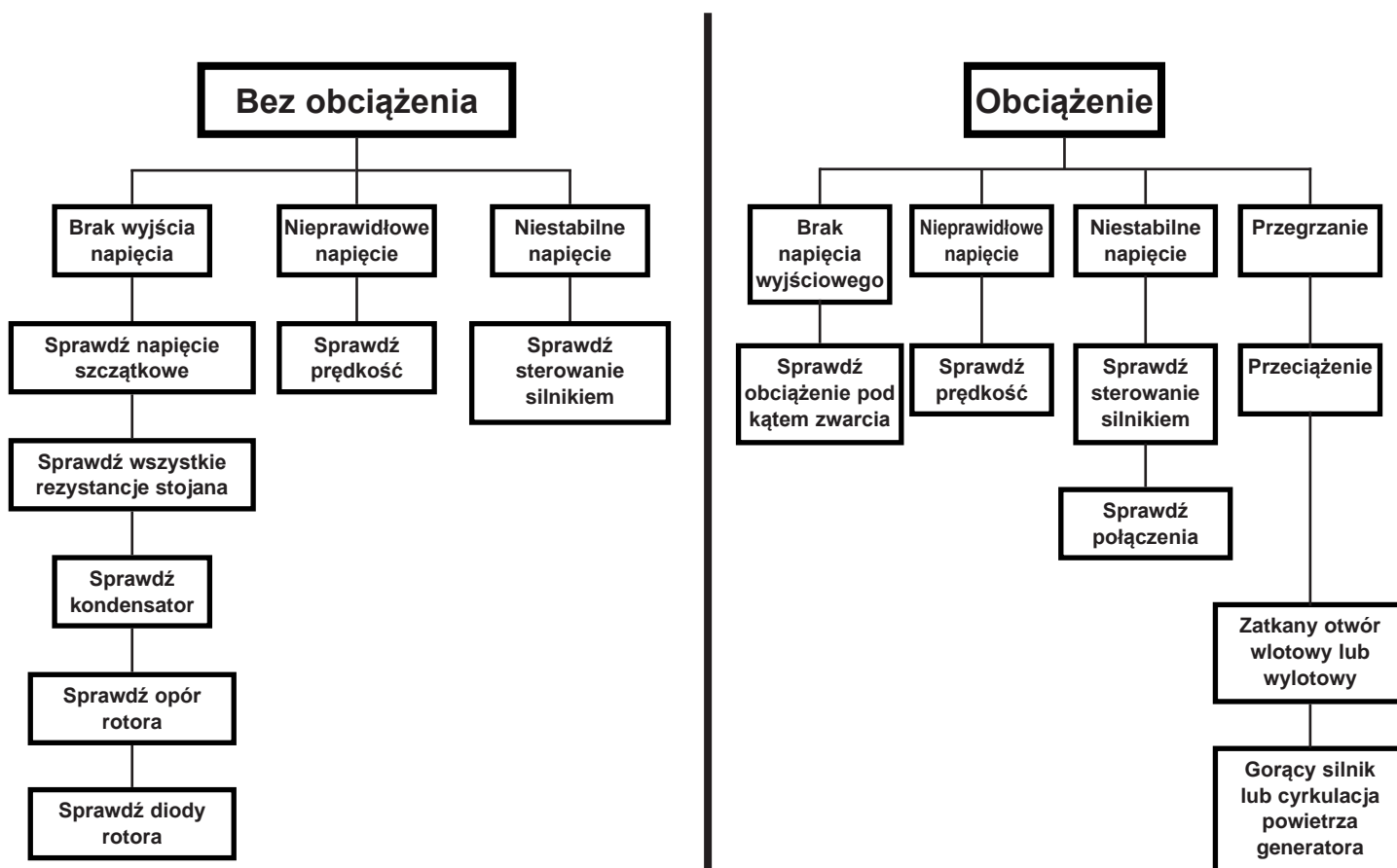
Rodzaj i ilość oleju/paliwa – Rodzaj świecy

	Rodzaj oleju	Ilość (litry)	Rodzaj paliwa	Pojemność (litry)	Rodzaj świecy zapłonowej	Odstęp między elektrodami (mm)
Honda GX200 (benzynowy)	S.A.E. 10W 30	0,6	Bezołowiowa	3,1	BM4A lub BMR4A	0,7 - 0,8
Honda GX270 (benzynowy)	S.A.E. 10W 30	1,1	Bezołowiowa	6,0	NGK BPR-6HS	0,7 - 0,8
Petrol Loncin G200F	S.A.E. 10W 30	0,6	Bezołowiowa	3,6	BM6ES lub BPR6ES	0,7 - 0,8

Problem	Przyczyna	Rozwiązanie
Silnik nie chce się uruchomić.	Zawór paliwa nie jest włączony.	Włącz dopływ paliwa.
	Brak paliwa w zbiorniku.	Napełnij zbiornik paliwa.
	Nie wiano oleju do właściwego poziomu.	Wlej olej do właściwego poziomu.
	Przełącznik pracy silnika nie jest włączony.	Ustaw prawidłowo sterowanie silnikiem.
	Ssanie nie jest ustawione prawidłowo.	Ustaw prawidłowo sterowanie silnikiem.
	Świeca zapłonowa zanieczyszczona.	Wymień/wyczyść świecę zapłonową.
	Zablokowany oczyszczacz powietrza.	Wymień/wyczyść filtr powietrza.
Silnik nadal nie chce się uruchomić.	Usterka główna	Skontaktuj się z firmą Altrad Belle.
Silnik pracuje nierówno.	Zablokowany oczyszczacz powietrza.	Wymień/wyczyść filtr powietrza.
	Świeca zapłonowa zanieczyszczona.	Wymień/wyczyść świecę zapłonową.
	Nieprawidłowo ustawione ssanie.	Ustaw prawidłowo sterowanie silnikiem.
	Zanieczyszczone/stęchłe paliwo.	Spuść i wymień paliwo.
Brak mocy elektrycznej.	Nieprawidłowo ustawiony przełącznik wyboru napięcia.	Wybierz właściwe napięcie.
	Zadziałał wyłącznik automatyczny.	Ponownie ustaw wyłącznik.

Wykrywanie błędów w alternatorach

BŁĄD





Specyfikacja wyłączników automatycznych

kVA	110 V	230 V
2,7	20	9
3,4	25	12
5,0	35	20



Wykres kondensatorów

kVA	Wymagana wymiana kondensatora
2,7	14 μf
3,4	14 μf
5,0	30 μf



Zastosowanie

Przed podjęciem decyzji, jakiego generatora potrzebujesz, ważne jest, aby wziąć pod uwagę **WSZYSTKIE** urządzenia, które będziesz obsługiwać, ile z nich będzie używanych jednocześnie oraz **CAŁKOWITY** pobór prądu w dowolnym momencie. Większość urządzeń ma tabliczkę znamionową opisową podającą natężenie prądu, zwykle w watach.

WAŻNE

Telewizory, kuchenki HI-Fi, czajniki i żarówki mają obciążenie rezystancyjne, ich prąd rozruchowy i roboczy jest praktycznie taki sam. Jest podany na tabliczce znamionowej. Lampy fluorescencyjne (na ogół) wymagają do uruchomienia około 1,5 raza większej mocy niż podana. Narzędzia budowlane z silnikami typu uniwersalnego potrzebują dodatkowo 5% do podanego poboru mocy.

Betoniarki Altrad Belle Mini/Maxi, lodówki, odkurzacze, zamrażarki i pompy centralnego ogrzewania zazwyczaj posiadają silniki typu indukcyjnego/kondensatorowego. Ich prąd rozruchowy może być trzykrotnie większy od normalnego zapotrzebowania na prąd: sprawdź dokładnie tabliczkę znamionową. Na przykład, betoniarka Altrad Belle Mini 140 i 150, w której moc wejściowa silnika wynosi 650 W, pomnożona przez trzy daje całkowite zapotrzebowanie na prąd rozruchowy 1950 W, dlatego też wymagany jest generator Altrad Belle o mocy 2,2 kW.

W razie wątpliwości skonsultuj z producentem urządzenia. Kuchenki mikrofalowe są często określane przez ich moc gotowania, która średnio wynosi połowę ich rzeczywistego zużycia energii. Jednak włączenie kuchenki zużywa dodatkowe 25% mocy, ponieważ zasilany jest kondensator. W związku z tym, normalna „600-watowa” kuchenka mikrofalowa potrzebuje w rzeczywistości 1500 watów do działania.

TYPOWE ZUŻYCIE PRĄDU

Poniżej przedstawiono przybliżony przewodnik po wymaganiach dotyczących mocy, w tym rozruchu, gdy ma to zastosowanie.

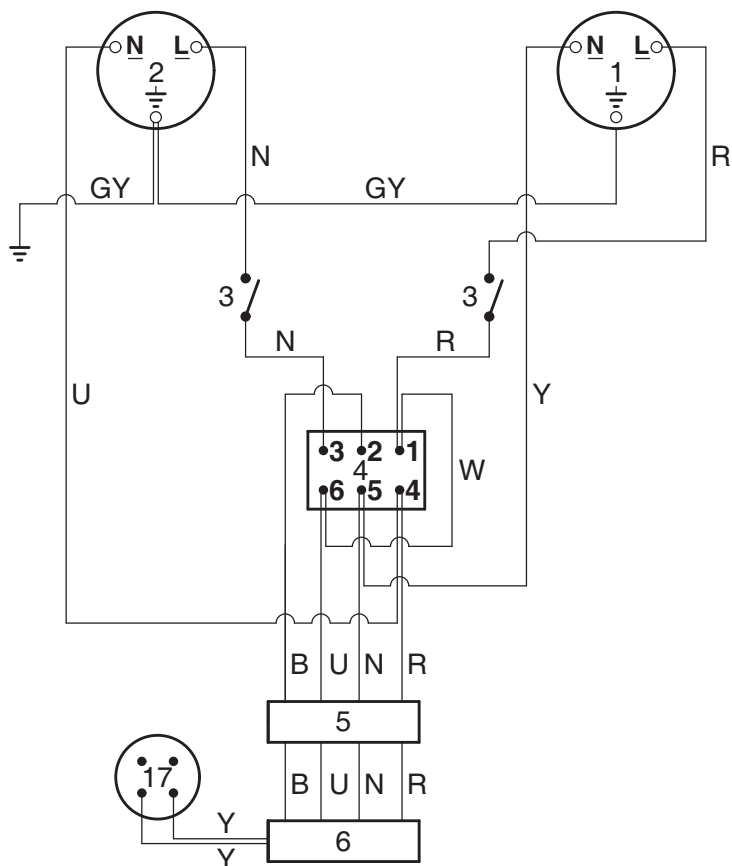


Schematy połączeń elektrycznych

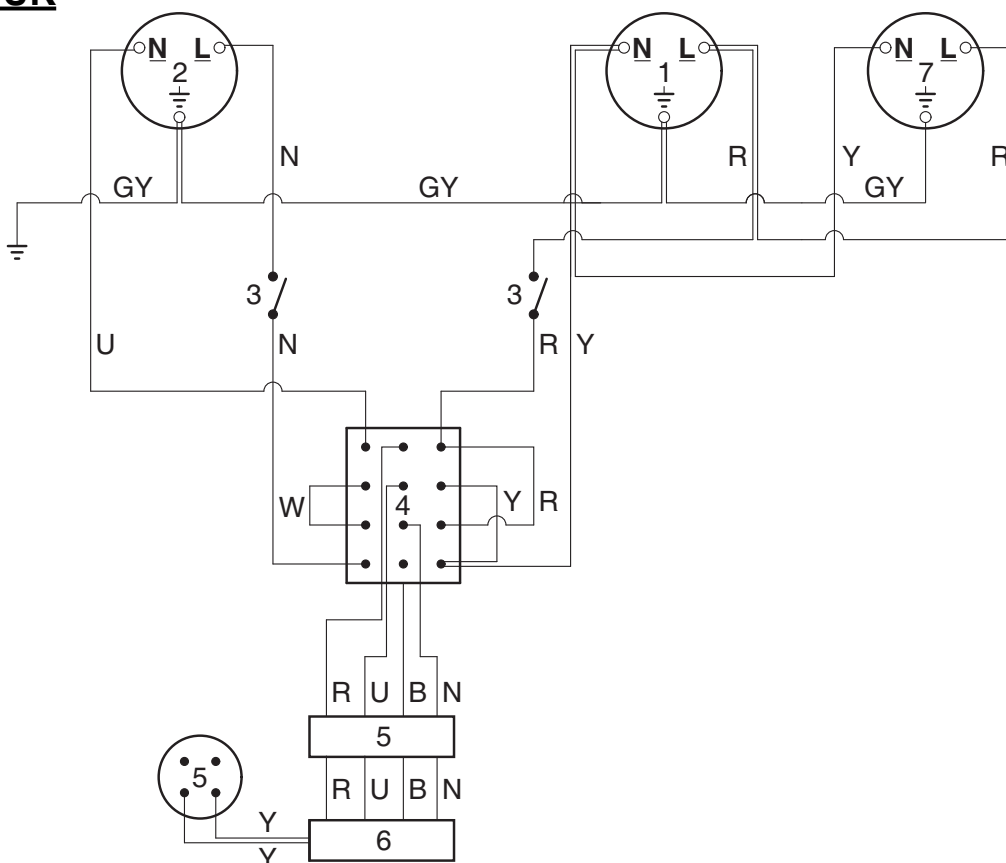
LEGENDA

N – brązowy	3 – wyłącznik automatyczny
U – niebieski	4 – przełączniki zasilania
GY – zielony/żółty	5 – blok przyłączeniowy alternatora
W – biały	6 – alternator
R – czerwony	7 – gniazdo 115 V (32 A)
Y – żółty	17 – kondensator
B – czarny	N – przewód zerowy
1 – gniazdo 115 V (16 A)	L – przewód pod napięciem
2 – gniazdo 230 V (16 A)	

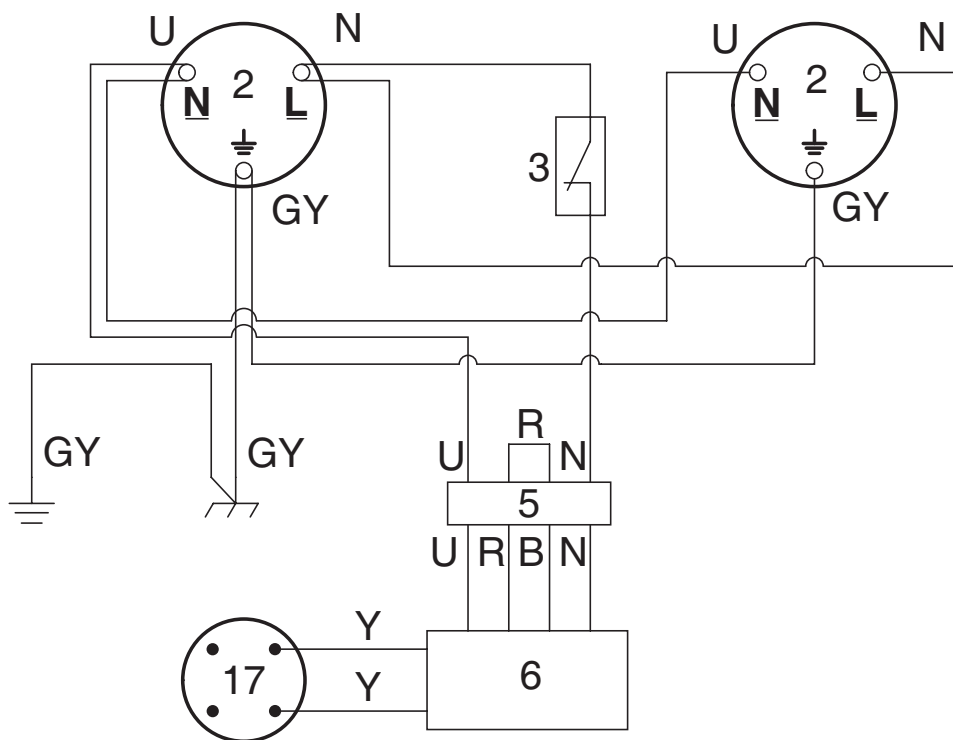
GPX 2700



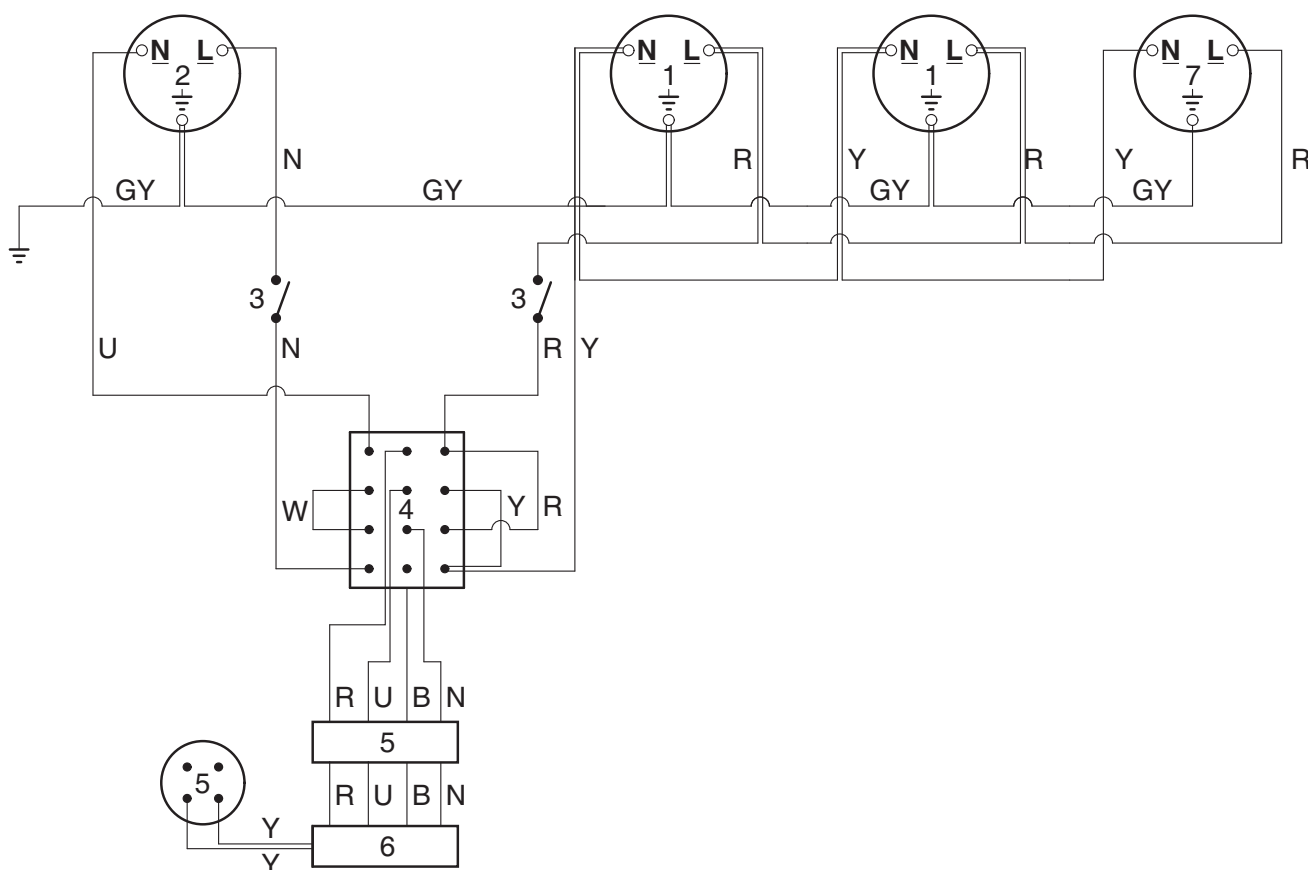
GPX 3400 - UK



GPX 3400 - EU



GPX 5000



Twój nowy generator Altrad Belle jest objęty gwarancją dla pierwotnego nabywcy przez okres jednego roku (12 miesięcy) od pierwotnej daty zakupu. Gwarancja Altrad Belle obejmuje błędy w konstrukcji, materiałach i jakości wykonania.

Następujące elementy nie są objęte gwarancją Altrad Belle:

1. Uszkodzenia spowodowane niewłaściwym użytkowaniem, zrzuconiem lub temu podobnym uszkodzeniem wywołanym lub będącym wynikiem nie zastosowania się do wskazanej kolejności założenia, zasady działania lub instrukcji konserwacji przez użytkownika.
2. Zmiany przyłączenia i naprawy wykonane przez osoby spoza Altrad Belle lub osoby inne niż jej uznani przedstawiciele handlowi.
3. Koszt transportu i przesyłek do i od Altrad Belle lub jej uznanych przedstawicieli handlowych celem naprawy bądź oceny technicznej jakichkolwiek z maszyn, niebędących podstawą do roszczenia gwarancyjnego.
4. Koszty materiałowo-robocze odnawiania, naprawy i wymiany elementów składowych w związku z ich zwykłym zużyciem.

Następujące elementy składowe nie są objęte gwarancją:

- pasy napędowe
- filtry powietrza silnika
- silnikowe świece zapłonowe

Altrad Belle i/lub jej uznani przedstawiciele handlowi, dyrektorzy, pracownicy lub firmy ubezpieczeniowe nie ponoszą odpowiedzialności za następstwa lub inne uszkodzenia, straty i wydatki powstałe w związku lub będące skutkiem niemożności użytkowania maszyny w określonym przez siebie celu.

Roszczenia Gwarancyjne.

Wszelkie roszczenia wynikające z gwarancji należy najpierw kierować do Działu Obsługi Gwarancji firmy Altrad Belle telefonicznie, poprzez faks, pocztą elektroniczną lub też pisemnie.

Adres, na jaki należy kierować roszczenia gwarancyjne:

Tel: +44 (0)1298 84606

Fax: +44 (0)1298 84073

Email: warranty.dept@altrad-belle.com

Altrad Belle Warranty Department

Sheen, Nr. Buxton, Derbyshire, SK17 0EU England.

Rejestrowanie Gwarancji:

Pragnąc być bardziej przyjaznym dla środowiska w ofercie przetargowej dla ALTRAD Belle wprowadzamy możliwość rejestracji gwarancji online. Strona z rejestracją znajduje się pod adresem

http://www.bellegroup.com/index.php?p=warranty_registration

Na stronę rejestracji można także wejść skanując za pomocą smartfona kod QR znajdujący się obok.



Części Zamienne

Podczas konserwacji tego produktu można używać tylko oryginalnych, oryginalnych części zamiennych producenta.

Użytkownik traci wszelkie ewentualne roszczenia, jeśli użyte części zamienne są inne niż oryginalne części zamienne producenta.

Plik PDF z wykazami części do tego produktu można znaleźć w sekcji „produkt” na naszej stronie internetowej www.Altrad-Belle.com Informacje na temat pozyskiwania części zamiennych od lokalnego sprzedawcy można następnie znaleźć w sekcji „Skontaktuj się z nami”



BELLE
LIGHT
CONSTRUCTION
EQUIPMENT

ALTRAD BELLE

Sheen, Nr. Buxton, Derbyshire, SK17 0EU, GB

Tel. +44 (0)1298 84606 - Fax +44 (0)1298 84722 - Email: sales@altrad-belle.com

www.Altrad-Belle.com

EU IMPORTER ADDRESS

ADRESSE DE L'IMPORTATEUR - DIRECCIÓN DEL IMPORTADOR - ENDEREÇO DO IMPORTADOR - ADRES IMPORTEUR

IMPORTØRENS ADRESSE - IMPORTEUR ADRESSE - INDIRIZZO DELL'IMPORTATORE - IMPORTÖRENS ADRESS - IMPORTØRADRESSE

MAAHANTUOJAN OSOITE - ADRES IMPORTERA - IMPORTIJA AADRESS - IMPORTĒTĀJA ADRESE - IMPORTUOTOJO ADRESAS

ADRESA DOVOZCE - ADRESA IMPORTATORULUI - IMPORTÓR CÍME - ADRESA UVOZNIKA - ÍTHALATÇI ADRESI - ADRESA DOVOZCU

ALTRAD (Group Holding)

125, Rue du Mas Carbonnier, 34000, Montpellier, France

Tel. +33 (0) 4 67 50 53 66 - Email: admin@altrad.com

www.altrad.com