



CE



# Fresno Broom Serie

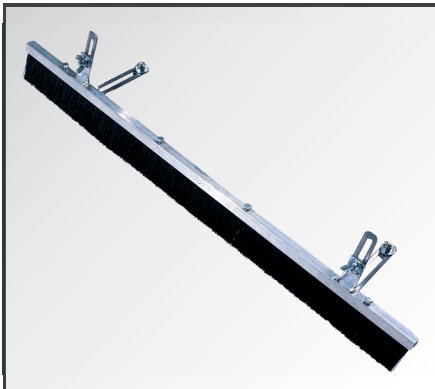
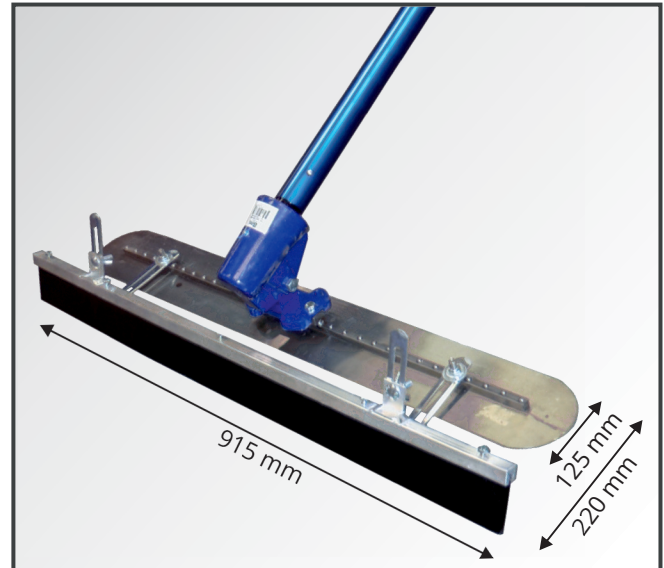
## Abziehpatzche Fresno Broom

- Kombiwerkzeug für eine gleichmäßig gebürstete, rutschfeste Oberfläche
- abgerundete Ecken verringern das Entstehen von Spurrillen
- mit Kippgelenk und langem Aluminium Stiel (Gesamtlänge 5,4 m)
- inklusive Besenteil und 3 ansteckbare Aluminium Stielteile

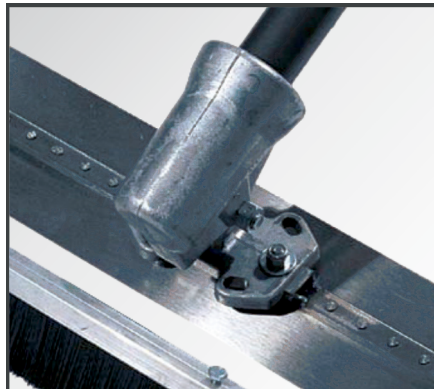


## Fresno Broom

- Kombiwerkzeug für eine gleichmäßig gebürstete und rutschfeste Oberfläche
- abgerundete Ecken die das Entstehen von Spurrillen verringern
- mit Kippgelenk und langem Aluminium Stiel (Gesamtlänge 5,4 m)
- inklusive Besenteil und 3 ansteckbare Aluminium Stielteile




Inklusive Besenteil.  
Je nach Bedarf, einfach zu montieren oder demontieren.



Leichtgängiges Kippgelenk.



Robuste Patsche mit abgerundeten Ecken, einsetzbar als Kombiwerkzeug für einen gleichmäßige und rutschfeste „Besenstrich“ Oberfläche.

Abziehpatsche	Fresno Broom	Logistische Daten
Abmessungen inkl. komplettem Stiel (L x B x H)	5400 x 915 x 125 (220) mm	<b>REF</b> BE50905
1 Besenteil	✓	<b>REF</b>
3 ansteckbare Stielteile	✓	<b>VE</b> [VE 1] 8,4 kg
Kippgelenk	✓	
Gewicht (Patschenkopf mit Kippgelenk)	4,8 kg	5 031403 1340481
Gewicht (Stiel)	3,6 kg	
Artikel-Nr.	BE50905	