



CE



# PCX Serie

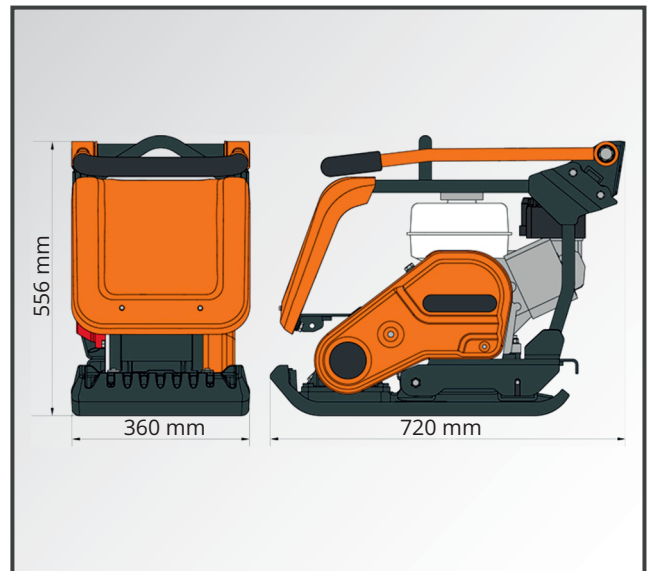
## Rüttelplatte PCX 12/36

- schwere, vorlaufende Kombi-Rüttelplatte mit einer hohen Verdichtung
- kürzere Grundplatte für eine bessere Verdichtung & Manövrierbarkeit
- verstärkte Fliehkraftkupplung & wartungsfreie Rüttellager
- Schutzrahmen mit Hehebügel
- großer Wassertank mit „Schnellbefüllung“ (Modell mit Wasser-Set)



## PCX 12/36

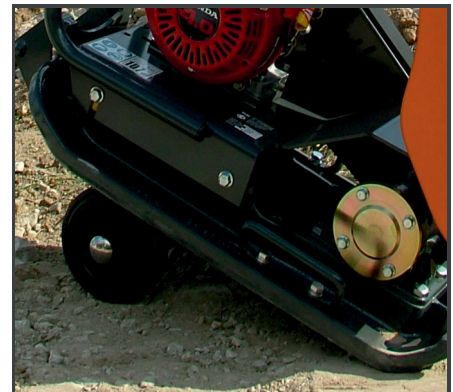
- schwere, vorlaufende Kombi-Rüttelplatte mit HONDA Benzinmotor und Schutzrahmen mit Hehebügel
- kürzere Grundplatte für eine bessere Manövrierbarkeit und Verdichtung
- wartungsfreie Rüttellager sowie verstärkte Fliehkraftkupplung für eine längere Lebensdauer des Riemens und eine vereinfachte Riemeneinstellung
- Hochfrequenz-Vibrationseinheit (12 kN bei 101 Hz)
- einklappbarer Handgriff - kann abgesenkt werden um unter Hindernissen und in der Nähe von Schalungen arbeiten zu können. Außerdem ermöglicht er eine platzsparende Lagerung sowie einen platzsparenden Transport
- optional mit Wassertank & Sprühanlage (Wasser-Set)



\*Optional mit Wasser-Set (Wassertank & Wassersprühanlage) oder als Zubehör erhältlich:  
Art.-Nr. BEOPP/70S/DIO



Hochfrequenz-Vibrationseinheit mit 12 kN bei 101 Hz, wartungsfreien Rüttellagern und einer verstärkten Fliehkraftkupplung für eine lange Lebensdauer.



Ein klappbares Fahrwerk für den einfachen Transport ist ebenfalls als Zubehör erhältlich:  
Art.Nr. BEOPP/74/DIO

Rüttelplatte	PCX 12/36	Logistische Daten
Motor	HONDA GX120	BEFC3600E
Kraftstoff	Benzin	720 x 360 x 556 mm + EP
Leistung	4,0 HP / 3,0 kW	[VE 1] 81,5 kg + EP
Statischer Druck	586 kg/m <sup>2</sup>   611 kg/m <sup>2</sup> *	5 1031403 1409386
Zentrifugalkraft / Frequenz	12 kN bei 101 Hz	BEFC3600EW
Vorschub max.	20 m/min	720 x 360 x 556 mm + EP
Plattengröße	606 x 360 mm	[VE 1] 84,5 kg + EP
Vibration	4,74 m/sek <sup>2</sup>	5 1031403 1409416
Betriebszeit max. (EAV)	134 min	
Schalleistungspegel L <sub>WA</sub>	105 dB(A)	
Gewicht ca. (N.W.)	81,5 kg   84,5 kg*	
Artikel-Nr.		
ohne Wasser-Set	BEFC3600E	
*mit Wasser-Set	BEFC3600EW	