

POWERED by
HONDA™



CE



PCX Serie

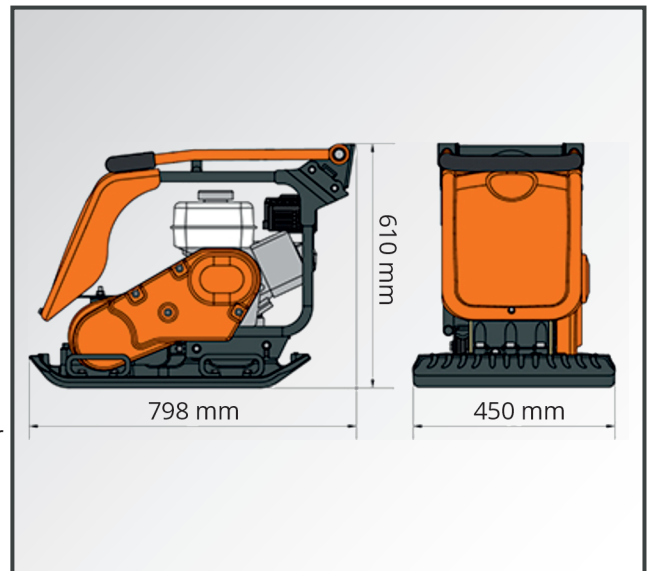
Rüttelplatte PCX 450

- schwere, vorlaufende Rüttelplatte für eine maximale Verdichtung
- robuste, gegossene Grundplatte mit abgerundeten Kanten und selbstreinigende Bodenplatte
- patentierte Erschütterungsneutralisation des Bediengriffs
- Handgriff einklappbar, perfekt für Transport und Lagerung
- Schutzrahmen mit Hebebügel



PCX 450

- schwere, vorlaufende Rüttelplatte mit HONDA Benzinmotor und umlaufendem Schutzrahmen mit Hehebügel
- ausgelegt für eine maximale Verdichtung, ideal für den Einsatz im Baugewerbe sowie für die Vermietung
- robuste, gegossene Grundplatte mit abgerundeten Kanten und selbstreinigende Bodenplatte
- Hochfrequenz-Vibrationseinheit (16,5 kN bei 101 Hz)
- patentierte Vibrationsneutralisierung des Bediengriffs für sehr lange Nutzungszeiten der Rüttelplatte
- einklappbarer Handgriff - kann abgesenkt werden um unter Hindernissen und in der Nähe von Schalungen arbeiten zu können. Außerdem ermöglicht er eine platzsparende Lagerung sowie einen platzsparenden Transport
- optional mit Wasser-Set (Wassertank & Wassersprühanlage)





*Optional mit Wasser-Set (Wassertank & Wassersprühanlage) oder als Zubehör erhältlich.



Ausgelegt auf maximale Verdichtung, ideal für den Einsatz im Baugewerbe sowie für die Vermietung. Sehr lange Nutzungszeiten dank niedriger Hand-Arm-Vibration.



Ein klappbares Fahrwerk für den einfachen Transport ist ebenfalls als Zubehör erhältlich:
Art.Nr. BEOPP/50/DIO

Rüttelplatte	PCX 450	Logistische Daten
Motor	HONDA GX160	REF BEPC4513E
Kraftstoff	Benzin	798 x 450 x 610 mm + EP
Leistung	5,5 HP / 4,0 kW	[VE 1] 86 kg + EP
Statischer Druck	382 kg/m ²	 5 031403 409263
Zentrifugalkraft / Frequenz	16,5 kN bei 101 Hz	REF BEPC4513EW
Vorschub max.	23 m/min	798 x 450 x 610 mm + EP
Plattengröße	696 x 450 mm	[VE 1] 96 kg + EP
Vibration	1,90 m/s ²	 5 031403 409423
Betriebszeit max.	831 min	
Schalleistungspegel L _{WA}	105 dB(A)	
Gewicht ca. (N.W.)	86,0 kg 96,0 kg*	
Artikel-Nr.		
ohne Wasser-Set	BEPC4513E	
*mit Wasser-Set	BEPC4513EW	