



CE



# MINIPAVE Serie

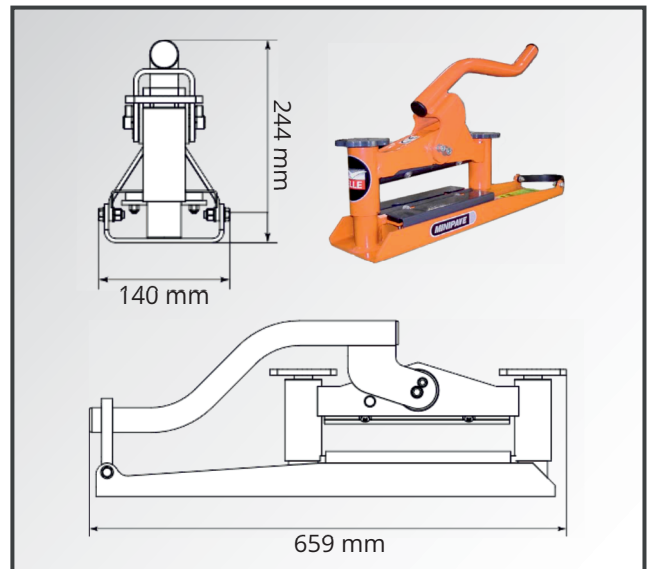
## Steinknacker MINIPAVE

- leichter aber dennoch kraftvoller Verbundsteinspalter für alle gängigen Pflastersteinarten
- sichere und einfache Funktionsweise
- wartungsfreie Verbundstofflager und 8 mm starke Vierkant-Klingen
- handlich und kompakt - einfach zu tragen und zu transportieren, passt in jeden Kofferraum
- speziell für Pflastersteine konzipiert

[www.lescha-atika.de](http://www.lescha-atika.de)

## MINIPAVE

- leichter aber dennoch kraftvoller Verbundsteinspalter für alle gängigen Pflastersteinarten
- wartungsfreie Verbundstofflager und 8 mm starke Vierkant-Klingen für ein präzises Spalten mit weniger Verschnitt
- sichere, einfache und schnelle Funktionsweise in Bodenhöhe - ein Aufstehen ist nicht nötig
- handlich und kompakt - einfach zu tragen und zu transportieren, passt in jeden Kofferraum



Die 8 mm starken Vierkant-Klingen garantieren ein leichtes, schnelles und exaktes Spalten mit weniger Verschnitt.



Handlich und kompakt - einfach zu tragen und zu transportieren, passt in jeden Kofferraum.



Schnelles, sicheres und einfaches Arbeiten in Bodenhöhe - ein Aufstehen ist nicht nötig.

### Steinknacker

### MINIPAVE

Spaltkraft (mit 20 kg Kraftaufwand)	3200 kg / 31,4 kN
Klingentyp (2 Stück)	8 mm Vierkant-Klingen
Länge	250 mm
Stellschrauben	Trapezschrauben
Schraubweg	40 mm
Verbundsteinhöhe	min. 47 mm - max. 87 mm
Spaltlänge max.	250 mm
Gewicht	18 kg
Artikel-Nr.	BE155.9.000
Ersatz Vierkant-Klinge (2 Stk. werden benötigt)	BE155.0.025

### Logistische Daten

REF	BE155.9.000
	659 x 140 x 244 mm
	[VE 1] 18 kg

