

CE



# Easy Bull Serie

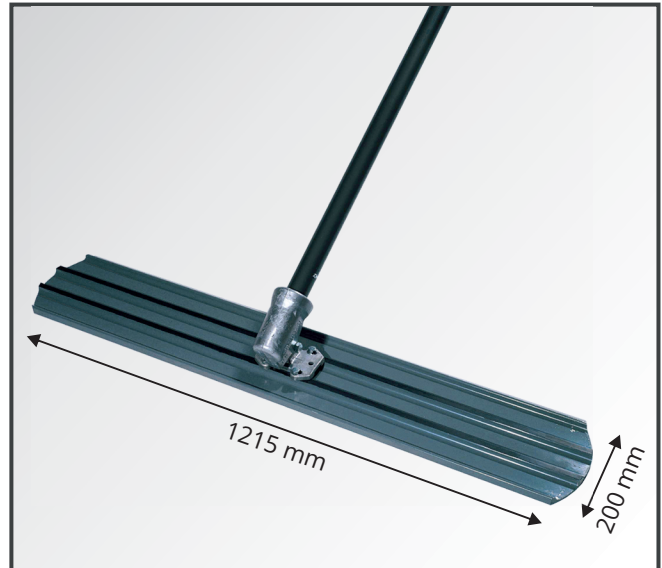
## Abziehpatzche Easy Bull

- robuste, strapazierfähige Konstruktion für harte Einsatzbedingungen
- Patzche aus leichter Magnesiumlegierung mit Verstärkung
- abgerundete Ecken verringern das Entstehen von Spurrillen
- mit Kippgelenk und langem Aluminium Stiel (Gesamtlänge 5,4 m)
- inklusive 3 ansteckbare Aluminium Stielteile

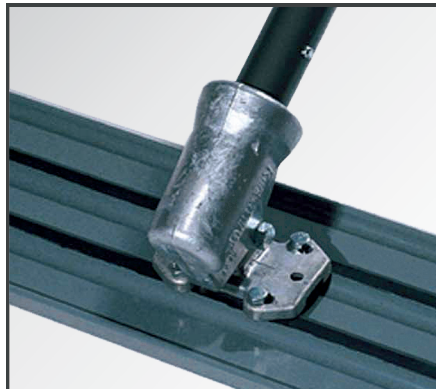


## Easy Bull

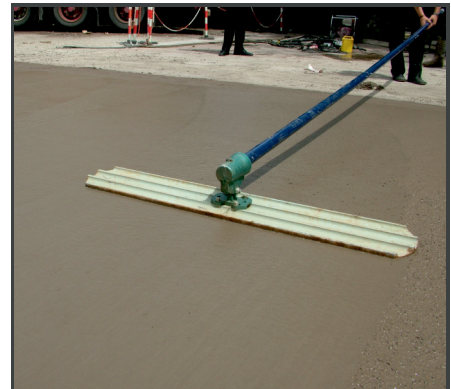
- robuste, strapazierfähige Konstruktion für harte Einsatzbedingungen
- Patsche aus leichter Magnesiumlegierung mit Verstärkung um ein Verziehen zu verhindern
- abgerundete Ecken um das Entstehen von Spurrillen zu verringern
- mit Kippgelenk und langem Aluminium Stiel (Gesamtlänge 5,4 m)
- inklusive 3 ansteckbare Aluminium Stielteile



Robuste, strapazierfähige Konstruktion aus leichter Magnesiumlegierung mit Verstärkung und abgerundeten Ecken.



Leichtgängiges Kippgelenk.



Einfache Handhabung. Inklusive 3 ansteckbare Aluminium Stielteile (Gesamtlänge 5,4 m).

### Abziehpatzche

### Easy Bull

### Logistische Daten

Abmessungen inkl. komplettem Stiel (L x B x H)

5400 x 1215 x 200 mm

REF

BE50901

3 ansteckbare Stielteile



Kippgelenk



Gewicht (Patschenkopf mit Kippgelenk)

6,0 kg

Gewicht (Stiel)

3,6 kg

Artikel-Nr.

BE50901

[VE 1]

9,6 kg

