

CE



BUILDING A SUSTAINABLE FUTURE



PCEL^{eco} Serie

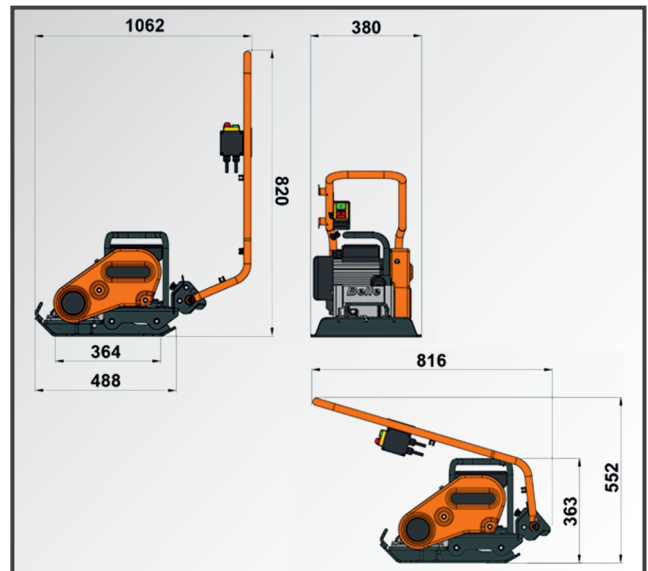
Rüttelplatte PCEL 400E

- leichte, vorlaufende Rüttelplatte mit Elektromotor
- keine Abgase / keine Emissionen - ideal für den Einsatz in Innenräumen und schlecht belüfteten Umgebungen
- 8 mm starke & langlebige Grundplatte für eine optimale Verdichtung
- Handgriff einklappbar & abnehmbar, ideal für Transport & Lagerung



PCEL 400E

- leichte, vorlaufende Rüttelplatte mit Elektromotor
- keine Abgase/Emissionen - ideal für den Einsatz in Innenräumen und schlecht belüfteten Umgebungen
- 8 mm starke und langlebige Grundplatte mit praktischen Transportgriffen für eine optimale Verdichtung und gute Fahreigenschaften
- Verdichtung und gute Fahreigenschaften
- ölfüllte, 10,5 kN Vibrationseinheit mit hochwertigen Lagern für Zuverlässigkeit und Langlebigkeit
- niedrige Hand-Arm-Vibration für längere und sichere Nutzungszeiten
- Handgriff einklapp- & abnehmbar - ermöglicht eine platzsparende Lagerung sowie einen platzsparenden Transport



Komfortable Vibrationsdämpfer, Handgriffbefestigung und praktischer Tragegriff.



Kompakt & wendig, ohne Abgase - ideal für den Einsatz in Innenräumen sowie schlecht belüfteten Umgebungen. Optimal für Ausbesserungsarbeiten.



10,5 kN Vibrationseinheit mit 8 mm starker und langlebiger Grundplatte mit Tragegriffen, für eine optimale Verdichtung und guten Fahreigenschaften.

Rüttelplatte

	PCEL 400E ^{eco}
Wechselstrommotor	230 V~ 50 Hz
Leistung P ₁	0,8 HP / 0,6 kW
Statischer Druck	354 kg/m ²
Zentrifugalkraft	10,5 kN
Vorschub max.	18 m/min
Plattengröße	488 x 380 mm
Vibration	4,43 m/sek ²
Betriebszeit max. (EAV)	153 min
Schalleistungspegel L _{WA}	99 dB(A)
Gewicht ca. (N.W.)	48,5 kg
Artikel-Nr.	BEELE4010

Logistische Daten

REF	BEELE4010
	816 x 380 x 552 mm + EP
	[VE 1] 48,5 kg + EP

