

CE



PCX Serie

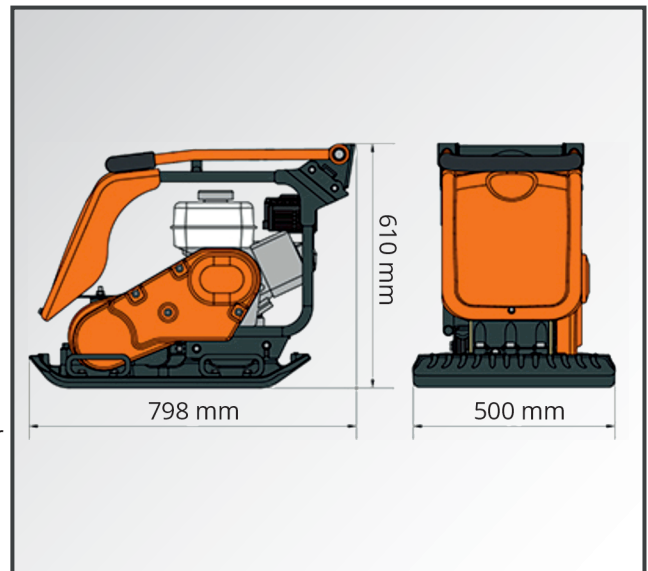
Rüttelplatte PCX 500 (D)

- schwere, vorlaufende Rüttelplatte für eine maximale Verdichtung
- robuste, gegossene Grundplatte mit abgerundeten Kanten und selbstreinigende Bodenplatte
- patentierte Erschütterungsneutralisation des Bediengriffs
- Handgriff einklappbar, perfekt für Transport und Lagerung
- Schutzrahmen mit Hebebügel



PCX 500 (D)

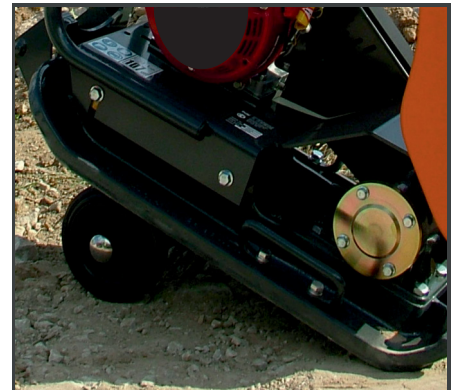
- schwere, vorlaufende Rüttelplatte mit HATZ Dieselmotor und umlaufendem Schutzrahmen mit Hehebügel
- ausgelegt für eine maximale Verdichtung, ideal für den Einsatz im Baugewerbe sowie für die Vermietung
- robuste, gegossene Grundplatte mit abgerundeten Kanten und selbstreinigende Bodenplatte
- Hochfrequenz-Vibrationseinheit (16,5 kN bei 101 Hz)
- patentierte Vibrationsneutralisierung des Bediengriffs für sehr lange Nutzungszeiten der Rüttelplatte
- einklappbarer Handgriff - kann abgesenkt werden um unter Hindernissen und in der Nähe von Schalungen arbeiten zu können. Außerdem ermöglicht er eine platzsparende Lagerung sowie einen platzsparenden Transport
- optional mit Wasser-Set (Wassertank & Wassersprühanlage)



*Optional mit Wasser-Set (Wassertank & Wassersprühanlage) oder als Zubehör erhältlich.



Ausgelegt auf maximale Verdichtung, ideal für den Einsatz im Baugewerbe sowie für die Vermietung. Sehr lange Nutzungszeiten dank niedriger Hand-Arm-Vibration.



Ein klappbares Fahrwerk für den einfachen Transport ist ebenfalls als Zubehör erhältlich:

Art.Nr. BEOPP/50/DIO

Rüttelplatte	PCX 500 (D)	Logistische Daten
Motor	HATZ 1B20	[REF] BEPC5012E
Kraftstoff	Diesel	[Box] 870 x 500 x 675 mm + EP
Leistung	4,6 HP / 3,5 kW	[Bottle] [VE 1] 114 kg + EP
Statischer Druck	404 kg/m ²	[Barcode] 5 031403 409539
Zentrifugalkraft / Frequenz	16,5 kN bei 101 Hz	[REF] BEPC5012EW
Vorschub max.	21 m/min	[Box] 870 x 500 x 675 mm + EP
Plattengröße	696 x 500 mm	[Bottle] [VE 1] 116 kg + EP
Vibration	2,64 m/sek ²	[Barcode] 5 031403 409522
Betriebszeit max.	439 min	
Schalleistungspegel L _{wa}	107 dB(A)	
Gewicht ca. (N.W.)	114,0 kg 116,0 kg*	
Artikel-Nr.		
ohne Wasser-Set	BEPC5012E	
*mit Wasser-Set	BEPC5012EW	