



CE



PCLX ^{eco} Serie

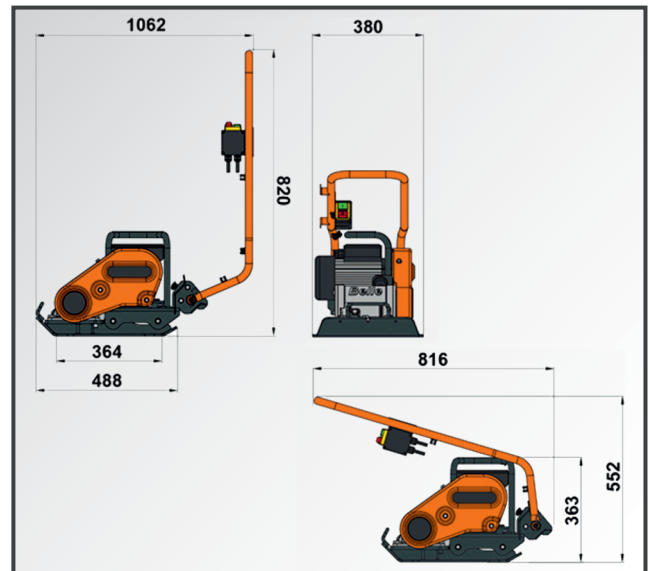
Rüttelplatte PCLX 12/40E

- leichte, professionelle, vorlaufende Rüttelplatte mit Elektromotor
- keine Abgase / keine Emissionen - ideal für den Einsatz in Innenräumen und schlecht belüfteten Umgebungen
- 8 mm starke & langlebige Grundplatte für eine optimale Verdichtung
- Handgriff einklappbar & abnehmbar, ideal für Transport & Lagerung



PCLX 12/40E

- leichte, professionelle, vorlaufende Rüttelplatte mit leistungsstarkem Elektromotor
- keine Abgase/Emissionen - ideal für den Einsatz in Innenräumen und schlecht belüfteten Umgebungen
- 8 mm starke und langlebige Grundplatte mit praktischen Transportgriffen für eine optimale Verdichtung und sehr gute Fahrgeschwindigkeit
- starke, ölbefüllte, 12 kN Vibrationseinheit mit hochwertigen Lagern für Zuverlässigkeit und Langlebigkeit
- komfortable Vibrationsdämpfer für längere und sichere Nutzungszeiten
- Handgriff einklapp- & abnehmbar - ermöglicht eine platzsparende Lagerung sowie einen platzsparenden Transport



Komfortable Vibrationsdämpfer, Handgriffbefestigung und praktischer Tragegriff.



Kompakt & wendig, ohne Abgase - ideal für den Einsatz in Innenräumen sowie schlecht belüfteten Umgebungen.



12 kN starke Vibrationseinheit mit stabiler, langlebiger und 8 mm dicken Grundplatte mit Tragegriffen, für eine optimale Verdichtung und sehr guter Fahrgeschwindigkeit.

Rüttelplatte

	PCLX 12/40E ^{eco}
Wechselstrommotor	230 V~ 50 Hz
Leistung P ₁	2,0 HP / 1,5 kW
Statischer Druck	388 kg/m ²
Zentrifugalkraft	12 kN
Vorschub max.	24 m/min
Plattengröße	488 x 380 mm
Vibration	3,97 m/sek ²
Betriebszeit max. (EAV)	190 min
Schalleistungspegel L _{WA}	104 dB(A)
Gewicht ca. (N.W.)	50,0 kg
Artikel-Nr.	BELCE4009

Logistische Daten

REF	BELCE4009
	816 x 380 x 552 mm + EP
	[VE 1] 50 kg + EP

